

Выключатели серии «Рондо» 10А (скрытого типа)

Инструкция по монтажу. Паспорт

1. Назначение и область применения

Выключатели серии Рондо скрытого типа, однополюсные, для бытовых и аналогичных стационарных электрических установок переменного тока при внутренней и наружной установке в жилых, общественных и промышленных помещениях.

2. Технические характеристики

2.1 Основные технические параметры выключателей приведены в таблице 1.

Параметры	Значение					
	VS1U-125	VS1U-126	VS5U-227	VS5U-228	VS6U-120	VS05U-321
Референс	VS1U-125	VS1U-126	VS5U-227	VS5U-228	VS6U-120	VS05U-321
Описание						
Наличие подсветки	есть	нет	есть	нет	есть	нет
Вид поставки						
Цвет	В - Белый, S - Слоновая кость					
Номинальное напряжение, В	250					
Количество клавиш	1	1	2	2	1	3
Метод действия на выключатель	клавишный	клавишный	клавишный	клавишный	клавишный	клавишный
Номинальный ток, А	10					
Частота тока, Гц	50					
Степень защиты от электрического удара	Защищенные					
Степень защиты от пыли и влаги	IP20					
Контактные зажимы	винтового типа для проводов сечением 1,0-2,5 мм ² (или двух проводов сечением 2,5 мм ²)					
Схема подключения	1i	1	5i	5	6i	05
Климатическое исполнение	УХЛ4					

таблица 1.

2.2 Электрическая схема соединений выключателей представлена на рисунке 1

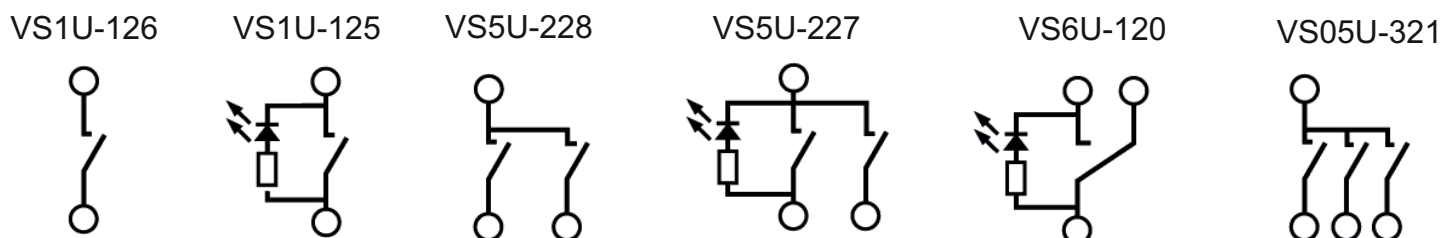
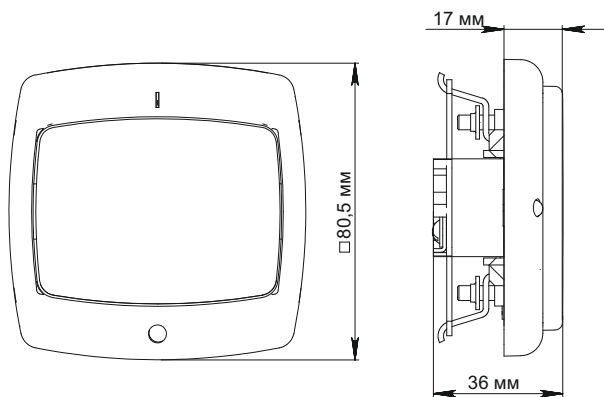


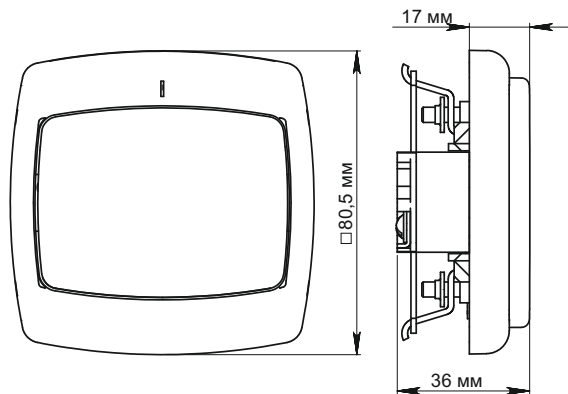
рисунок 1.

2.3 Габаритные размеры представлены на рисунке 2

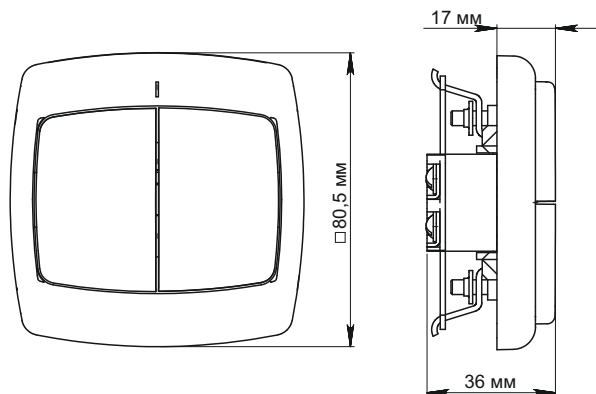
VS1U-125, VS6U-120



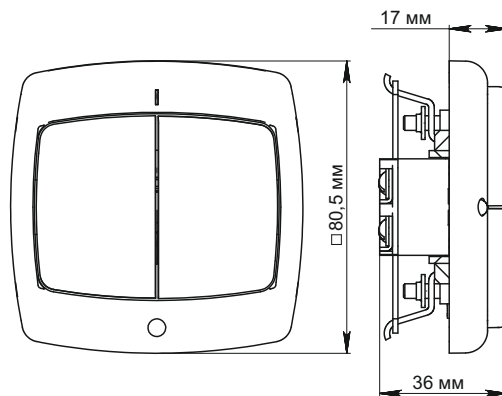
VS1U-126



VS5U-228



VS5U-227



VS05U-321

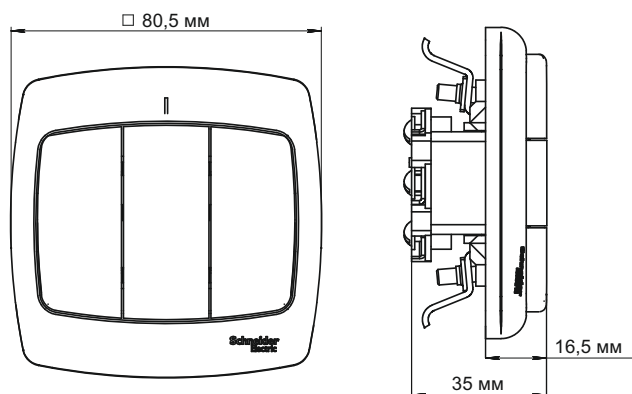


рисунок 2

2.4 В комплект поставки входят:

- выключатель - 1 шт.
- упаковочный пакет (Flow rack) - 1 шт

3. Требования безопасности

3.1 Все работы с выключателями должны выполняться квалифицированными специалистами.

3.2 Монтаж выключателя осуществлять только при отключенном электропитании сети.

Обязательно убедитесь в отсутствии напряжения на месте работ с помощью индикаторной отвертки.

3.3 При закреплении выключателя в коробке нужно строго следить за тем, чтобы провода не попадали под распорные лапки. Винты для крепления лапок нужно заворачивать поочередно и равномерно.

ЗАПРЕЩАЕТСЯ

ЭКСПЛУАТАЦИЯ И МОНТАЖ ВЫКЛЮЧАТЕЛЯ ПРИ ОБРАЗОВАНИИ ТРЕЩИН ИЛИ СКОЛОВ В ОСНОВАНИИ ВЫКЛЮЧАТЕЛЯ ИЛИ КРЫШКЕ.

ЗАПРЕЩАЕТСЯ

ПОДКЛЮЧЕНИЕ ВЫКЛЮЧАТЕЛЯ К НЕИСПРАВНОЙ ЭЛЕКТРОПРОВОДКЕ.

4. Инструкция по монтажу

4.1 Снять клавишу(и) путем легкого отжатия лезвием отвертки нижней или верхней стенки клавиш(и).

4.2 Для установки в монтажные коробки под распорные лапки

- подсоединить провода, просунув зачищенные концы в пазы контактных зажимов, затянуть винты;
- установить выключатель в монтажную коробку и затянуть распорные лапки двумя винтами;
- установить клавишу(и).

4.3 Для установки в монтажные коробки с самонарезающими винтами:

- в случае необходимости снять распорные лапки путем выкручивания винта;
- произвести монтаж проводов (см. п.4.2);
- установить выключатель в монтажную коробку; завернув 2 винта-самореза;
- установить клавишу(и);

5. Указания по эксплуатации

5.1 Выключатели следует эксплуатировать в цепях переменного тока при номинальном напряжении не выше 250 В. и номинальных токах до 10 А

5.2 Выключатели следует устанавливать:

- в монтажные коробки под распорные лапки по ГОСТ 8594;
- в монтажные коробки с самонарезающими винтами.

5.3 Изделия не содержат деталей из материалов, относящихся к категории опасных отходов согласно ГОСТ 30775 и подлежат утилизации обычным способом – складированием на земле, например на свалке.

6. Условия транспортирования и хранения

6.1 Условия транспортирования выключателей в части воздействия механических факторов внешней среды должны соответствовать группе С по ГОСТ 23216, в части воздействия климатических факторов – группе 4 по ГОСТ 15150.

6.2 Условия хранения выключателей - в упаковке предприятия-изготовителя при температуре от +5°C до +40°C и относительной влажности 60%

7. Гарантийные обязательства

Гарантийный срок эксплуатации выключателей – 2 года.
Срок службы для выключателей – 10 лет.

8. Свидетельство о приемке

Изделие изготовлено в соответствии с действующей технической документацией и признано годным для эксплуатации.

Дата изготовления _____

Штамп технического контроля изготовителя _____

Дата продажи _____ Штамп магазина _____

Изготовитель: ООО «Потенциал», 425350, Россия, г. Козьмодемьянск, ул. Быстрова, д.1.

RU Поставщик: АО «Шнейдер Электрик», 127018, Россия, г. Москва, ул. Двинцев, д.12., корп.1.
Центр поддержки клиентов
Телефон: +7 (800) 200 64 46 (многоканальный)
Тел.: (495) 777 99 98, факс: (495) 777 99 94
ru.ccc@www.schneider-electric.ru
www.schneider-electric.ru

UA Поставщик: ТОВ «Шнейдер Електрик Україна»,
Адреса: 04073, Україна, Київ, просп. Московський, 13-В, літера "А"
www.schneider-electric.ua,
тел: (38044) 538-14-70

KZ Импорттаушы/шағым қабылдаушы тарап:
«Шнейдер Электрик» ЖШС, 050009,
Қазақстан Республикасы, Алматы қ-сы, Абай даңғ., 151/115.
www.schneider-electric.com/kz,
тел: +7/727/357-23-57