

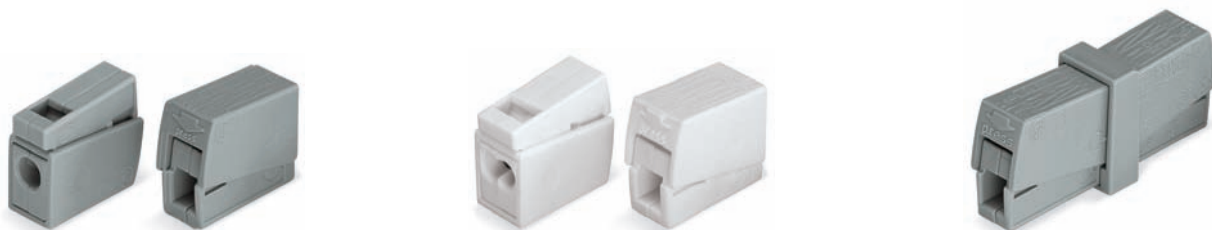
Строительно-монтажные клеммы для светильников и сервисные клеммы

Серия 224

CAGE CLAMP®

PUSH WIRE®


<p>Монтажная сторона 1 - 2,5 мм² "s"</p> <p>Страна светильника 0,5 - 2,5 мм² "s+f-st" 400 V/4 kV/2 ; 24 A</p> <p>9 - 11 мм / 0,39 дюйма</p>	<p>AWG 14 - 12</p> <p>AWG 20 - 16 300 В, 20 А[Ⓢ]</p>	<p>Монтажная сторона 1 - 2,5 мм² "s"</p> <p>Страна светильника 0,5 - 2,5 мм² "s+f-st" 400 V/4 kV/2 ; 24 A</p> <p>9 - 11 мм / 0,39 дюйма</p>	<p>AWG 14 - 12</p> <p>AWG 20 - 16 300 В, 20 А[Ⓢ]</p>	<p>0,5 - 2,5 мм² "s+f-st" 400 V/4 kV/2 I_N 24 A</p>	<p>AWG 20 - 16 300 В, 20 А[Ⓢ]</p>
---	---	---	---	--	--

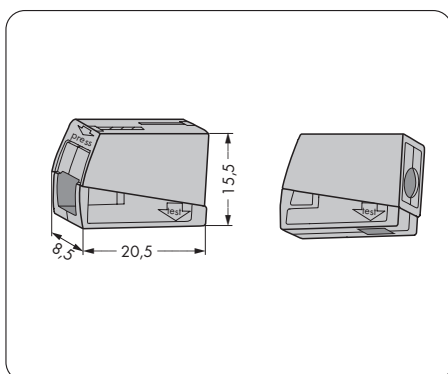


Цвет	Код	Кол-во в компл.	Цвет	Код	Кол-во в компл.	Цвет	Код	Кол-во в компл.
Соединительная клемма для осветительного оборудования, стандартный тип, работа в непрерывном режиме при температуре 105°C			2-проводная соединительная клемма для осветительного оборудования, стандартный тип, работа в непрерывном режиме при температуре 105°C			Сервисная клемма		
серые	224-101	1000	белые	224-112	1000	серые	224-201	50
Соединительная клемма для осветительного оборудования, исполнение для работы в непрерывном режиме при повышенной температуре 120°C			2-проводная соединительная клемма для осветительного оборудования, исполнение для работы в непрерывном режиме при повышенной температуре 120°C					
черные	224-104	100	черные	224-114	100			

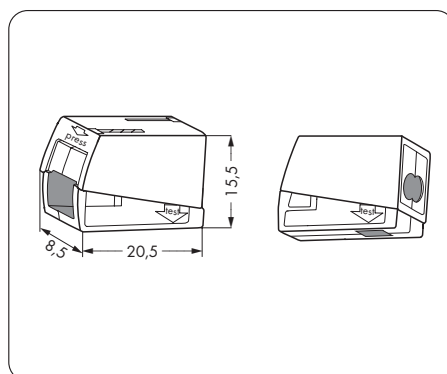
Принадлежности, серия 224

Шприц

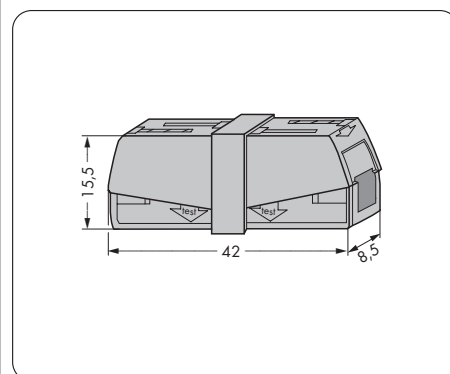
 с контактной пастой "Alu-Plus", 20 мл
249-130 20 (4x5)



Габаритные размеры в мм



Габаритные размеры в мм



Габаритные размеры в мм