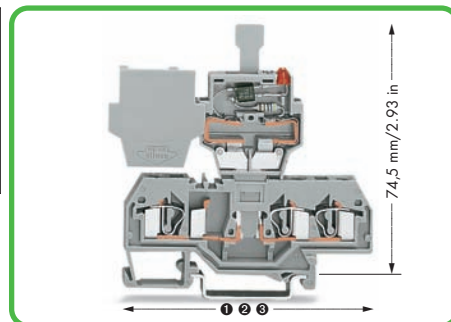


Штекеры с предохранителями для базовых клемм 4 мм²

Серия 281

Штекер с предохранителем для держателей плавких вставок 5 x 20 мм и 5 x 25 мм
250 В / I_N 6,3 А ④
Ширина штекера 6 мм / 0,236 дюйма

Штекер с предохранителем для держателей плавких вставок 5 x 20 мм и 5 x 25 мм
250 В / I_N 6,3 А ④
Ширина штекера 6 мм / 0,236 дюйма



Размеры базовой клеммы со штекерным предохранителем

- ① 59 мм для 281-916
- ② 73,5 мм для 281-610
- ③ 86 мм для 281-656

Для клемм с боковой маркировкой, см. веб-сайт www.wagocatalog.com

схема I

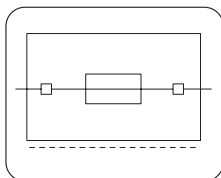


схема II

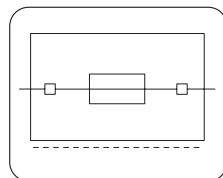


схема I

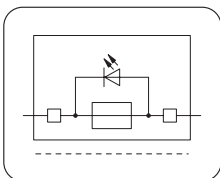
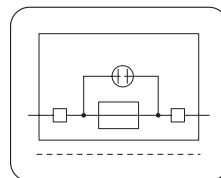


схема II



Принадлежности

4-проводная базовая клемма,
③ 0,08 - 4 мм² / AWG 28 - 12,
ширина клеммы 6 мм
серые **281-656** 50

Торцевые и промежуточные пластины, толщ. 2,5 мм
оранжевые **281-335** 100 (4x25)
серые **281-334** 100 (4x25)

Гребешковая перемычка, изолир.,
I_N = I_N клеммы
2-канальные **281-482** 100 (4x25)
3-канальные **281-483** 100 (4x25)
5-канальные **281-485** 100 (4x25)
10-канальные **281-490** 50 (2x25)

Гребешковая перемычка через один, изолир.,
I_N = I_N клемма
2-канальные **281-492** 100 (4x25)

Рабочий инструмент, изолир.
2-канальные **280-432** 1
3-канальные **280-433** 1
5-канальные **281-440** 1

Маркировочная система WMB Quick,
10 полосок по 10 маркеров на карту,
маркеры WSB шириной 4 мм
без печати **209-701** 5

Маркировочная система WMB Quick, чистая,
10 полосок по 10 маркеров на карту,
маркеры WSB шириной 4 мм
желтые **209-701/000-002**
красные **209-701/000-005**
синие **209-701/000-006**
серые **209-701/000-007**
оранжевые **209-701/000-012**
светло-зеленые **209-701/000-017**
зеленые **209-701/000-023**
фиолетовые **209-701/000-024** 5

Закорачивающие перемычки, 5 x 20 мм,
для использования штекера предохранителя в качестве штекерного размыкателя
I_N 6,3 А **281-503** 250 (10x25)

Код	Кол-во в компл.	Код	Кол-во в компл.
Штекер с предохранителем, для держателей плавких вставок 5 x 20 мм и 5 x 25 мм, Номинальное напряжение определяется предохранителем. Ширина 6 мм, серые		Штекер с предохранителем, для держателей плавких вставок 5 x 20 мм и 5 x 25 мм, со светодиодной индикацией, 24 В перем./пост. тока. Номинальное напряжение и ток светодиода или предохранителя. Ток утечки в случае перегорания предохранителя: светодиод 5 - 20 мА, ширина 6 мм, серые	
схема I	281-511 50	схема I	281-512/281-501 50
Штекер с предохранителем, для держателей плавких вставок 5 x 20 мм и 5 x 25 мм, с отверстием для одного светодиода (для самостоятельной сборки), Номинальное напряжение и ток светодиода или предохранителя. Ширина 6 мм, серые		Штекер с предохранителем, для держателей плавких вставок 5 x 20 мм и 5 x 25 мм, с неоновой лампой, 120 В перем./пост. тока. Номинальное напряжение и ток светодиода или предохранителя. Ток утечки в случае перегорания предохранителя: неоновая лампа < 0,4 мА, ширина 6 мм, серый	
схема II	281-512 50	схема II	281-512/281-418 50
Штекер с предохранителем, для держателей плавких вставок 5 x 20 мм и 5 x 25 мм, с неоновой лампой, 230 В перем./пост. тока. Номинальное напряжение и ток светодиода или предохранителя. Ток утечки в случае перегорания предохранителя: неоновая лампа < 5 мА, ширина 20 мм, серый		Штекер с предохранителем, для держателей плавких вставок 5 x 20 мм и 5 x 25 мм, с неоновой лампой, 230 В перем./пост. тока. Номинальное напряжение и ток светодиода или предохранителя. Ток утечки в случае перегорания предохранителя: неоновая лампа < 5 мА, ширина 20 мм, серый	
		схема II	281-512/281-417 50

Принадлежности

Система маркировки: WMB шириной 4 мм для штекеров и WMB для клемм

2-проводная базовая клемма, ① 0,08 - 4 мм ² / AWG 28 - 12, ширина клеммы 6 мм серые 281-916 50	3-проводная базовая клемма, ② 0,08 - 4 мм ² / AWG 28 - 12, ширина клеммы 6 мм серые 281-610 50
Торцевые и промежуточные пластины, толщ. 2,5 мм оранжевые 281-329 100 (4x25) серые 281-328 100 (4x25)	Торцевые и промежуточные пластины, толщ. 2,5 мм оранжевые 281-326 100 (4x25) серые 281-324 100 (4x25)
Объединительная перемычка, 50 соединений, изолир., I _N 8 А черные 210-103 1	Объединительная перемычка, 50 соединений, изолир., I _N 8 А синие 210-123 1