

Силовые автоматические выключатели

Автоматические выключатели ВА88

Автоматические выключатели ВА88 предназначены для проведения тока в нормальном режиме и отключения тока при коротких замыканиях, перегрузке, недопустимых снижениях напряжения, а также для оперативных включений и отключений участков электрических цепей и рассчитаны для эксплуатации в электроустановках с номинальным рабочим напряжением до 400 В и на номинальные токи от 12,5 до 1600 А. Соответствуют требованиям ГОСТ Р 50030.2 и изготовлены по техническим условиям ТУ 3422-001-18461115-2009.



Автоматические выключатели награждены серебряной медалью 16-й Международной выставки «Электро-2007» в номинации «Лучшее электрооборудование».

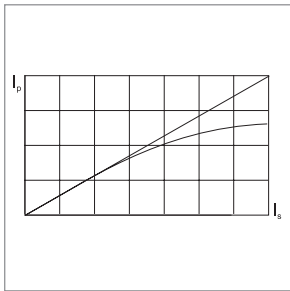
Преимущества

- Простая самостоятельная установка дополнительных устройств:
 - аварийный контакт;
 - дополнительный контакт;
 - независимый расцепитель;
 - расцепитель минимального напряжения;
 - привод ручной поворотный;
 - электропривод;
 - вытяжная панель;
 - выдвижная панель.
- Стандартная комплектация каждого автоматического выключателя состоит из переходных шин или кабельных

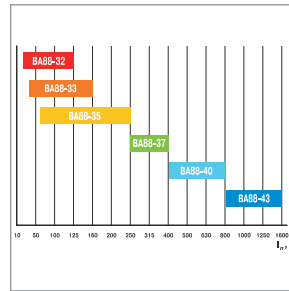
наконечников, межфазных перегородок, комплекта винтов и гаек для подсоединения проводников, комплекта винтов для крепления автоматического выключателя к монтажной панели.

- При помощи специальных скоб автоматы ВА88-32 и ВА88-33 можно монтировать на DIN-рейку.
- Габариты и вес – на 10–20% меньше аналогичных выключателей других отечественных производителей, что позволяет монтировать шкафы и щиты меньшего размера. Кроме того, малые размеры делают возможным замену старых автоматических выключателей на выключатели серии ВА88.

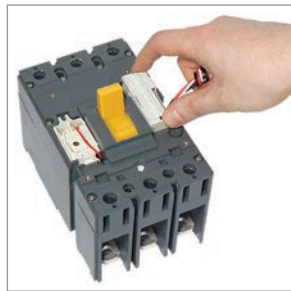
Особенности конструкции



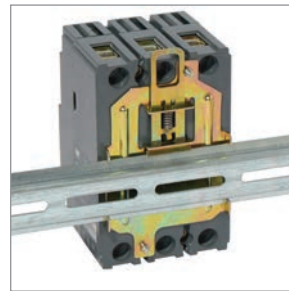
Токоограничение, то есть фактический ток во время короткого замыкания, гораздо ниже расчетного. Это реализовано за счет увеличенной скорости разрыва контактов, динамическое действие магнитного поля и структура дугогасящей камеры способствуют гашению дуги в кратчайшее возможное время.



Полный диапазон тепловых расцепителей дает возможность обеспечить селективность при многоступенчатой системе защиты.



Конструкция автоматического выключателя BA88 позволяет самостоятельно устанавливать дополнительные устройства.



При помощи специальной скобы RCS автоматические выключатели BA88-32, BA88-33 можно монтировать на DIN-рейку.



Пластиковые детали корпуса выключателей выполнены из стеклонаполненного полиамида, обеспечивающего устойчивость к деформациям, возникающим при коротком замыкании.



Выключатели BA88 могут устанавливаться в любом положении без изменений их номинальных характеристик. Выключатели BA88 могут запитываться через верхние или нижние клеммы без нарушения работоспособности.



Двойная изоляция – полное разделение силовой и вспомогательной цепей. Корпус каждого из дополнительных устройств помещается в отдельную нишу, что полностью исключает риск контакта с активными частями и повышает безопасность обслуживания и проверки.



Большие значения номинальной предельной наибольшей отключающей способности – до 50 кА.

Комплектация



Переходные шины и наконечники



Межфазные перегородки



Комплект винтов для крепления на панель



Комплект для присоединения внешних проводов

Руководство по выбору



Тип автоматического выключателя	BA88-32		BA88-33		BA88-35		BA88-35 с расцепителем MP211
Тип расцепителя	Тепловой		Тепловой		Тепловой, электромагнитный		Электронный
Номинальный ток, А	12,5	50	16	50	63	63	Регулируемый: 250×(0,4÷1)
	16	63	32	63	80	80	
	25	80	40	80	100	100	
	32	100		100	125	125	
	40	125		125	160	160	
				160	200	200	
					250	250	
Уставка срабатывания по току короткого замыкания, А	500	10I _n	500	10I _n	10I _n	10I _n	Регулируемая: 250×(1,5÷12)
Количество полюсов	3		3		3		3
Номинальная рабочая наибольшая отключающая способность I _{cs} , кА	12,5		17,5		25		25
Номинальная предельная наибольшая отключающая способность I _{cu} , кА	25		35		35		35

Дополнительные устройства

Тип ручного поворотного привода	ПРП-1 125 А (ПРП-32)	ПРП-1 160 А (ПРП-33)	ПРП-1 250 А (ПРП-35)	ПРП-1 250 А (ПРП-35)
Тип скобы крепления на DIN-рейку	Скоба RCS-1	Скоба RCS-2		
Тип аварийного контакта	АК-125/160 (АК-32/33)	АК-125/160 (АК-32/33)	АК-250/400 (АК-35/37)	АК-250/400 (АК-35/37)
Тип дополнительного контакта	ДК-125/160 (ДК-32/33)	ДК-125/160 (ДК-32/33)	ДК-250/400 (ДК-35/37)	ДК-250/400 (ДК-35/37)
Тип расцепителя независимого	РН-125/160 (РН-32/33)	РН-125/160 (РН-32/33)	РН-250/400 (РН-35/37)	РН-250/400 (РН-35/37)
Тип расцепителя минимального напряжения	РМ-125/160 (РМ-32/33)	РМ-125/160 (РМ-32/33)	РМ-250/400 (РМ-35/37)	РМ-250/400 (РМ-35/37)
Тип электропривода	ЭП-32/33	ЭП-32/33	ЭП-35/37	ЭП-35/37
Тип панели монтажной для втычного монтажа переднего присоединения	ПМ1/П-32	ПМ1/П-33	ПМ1/П-35	—
Тип панели монтажной для втычного монтажа заднего резьбового присоединения	ПМ1/Р-32	ПМ1/Р-33	ПМ1/Р-35	—
Тип панели монтажной для выкатного монтажа переднего присоединения	—	—	ПМ2/П-35	—
Тип панели монтажной для выкатного монтажа заднего присоединения	—	—	ПМ2/Р-35	—












BA88-37	BA88-37 с расцепителем МР211	BA88-40	BA88-40 с расцепителем МР211	BA88-43 с расцепителем МР110	BA88-43 с расцепителем МР211
---------	---------------------------------	---------	---------------------------------	---------------------------------	---------------------------------

Тепловой, электромагнитный	Электронный	Тепловой, электромагнитный	Электронный	Электронный	Электронный
250 315 400	Регулируемый: 400×(0,4÷1)	400 500 630 800	Регулируемый: 800×(0,4÷1)	Регулируемый: 1000×(0,4÷1) 1250×(0,4÷1) 1600×(0,4÷1)	Регулируемый: 1000×(0,4÷1) 1250×(0,4÷1) 1600×(0,4÷1)
10I _n	Регулируемая: 400×(1,5÷12)	10I _n	Регулируемая: 800×(1,5÷12)	Регулируемая: 1000×(1,5÷12) 1250×(1,5÷12) 1600×(1,5÷12)	Регулируемая: 1000×(1,5÷12) 1250×(1,5÷12) 1600×(1,5÷12)
3	3	3	3	3	3
35	35	35	35	50	50
35	35	35	35	50	50

ПРП-1 400 А (ПРП-37)	ПРП-1 400 А (ПРП-37)	ПРП-1 800 А (ПРП-40)	ПРП-1 800 А (ПРП-40)	–	–
АК-250/400 (АК-35/37)	АК-250/400 (АК-35/37)	АК-800/1600 (АК-40/43)	АК-800/1600 (АК-40/43)	АК-800/1600 (АК-40/43)	АК-800/1600 (АК-40/43)
ДК-250/400 (ДК-35/37)	ДК-250/400 (ДК-35/37)	ДК-800/1600 (ДК-40/43)	ДК-800/1600 (ДК-40/43)	ДК-800/1600 (ДК-40/43)	ДК-800/1600 (ДК-40/43)
РН-250/400 (РН-35/37)	РН-250/400 (РН-35/37)	РН-800/1600 (РН-40/43)	РН-800/1600 (РН-40/43)	РН-800/1600 (РН-40/43)	РН-800/1600 (РН-40/43)
РМ-250/400 (РМ-35/37)	РМ-250/400 (РМ-35/37)	РМ-800/1600 (РМ-40/43)	РМ-800/1600 (РМ-40/43)	РМ-800/1600 (РМ-40/43)	РМ-800/1600 (РМ-40/43)
ЭП-35/37	ЭП-35/37	ЭП-40	ЭП-40	ЭП-43	ЭП-43
ПМ1/П-37	ПМ1/П-37	–	–	–	–
ПМ1/Р-37	ПМ1/Р-37	–	–	–	–
ПМ2/П-37	ПМ2/П-37	ПМ2/П-40	ПМ2/П-40	ПМ2/П-43	ПМ2/П-43
ПМ2/Р-37	ПМ2/Р-37	ПМ2/В-40	ПМ2/В-40	ПМ2/В-43	ПМ2/В-43

Ассортимент автоматических выключателей ВА88

	Наименование	Номинальный ток, А	Кол-во полюсов	Номинальная предельная наибольшая отключающая способность I_{cw}	Кол-во в упаковке, шт.		Артикул ГК IEK	Код ЭТМ
					индивид.	грupp.		
	ВА88-32 3P 12,5 А 25 кА	12,5	3	25	1	20	SVA10-3-0012	9743267
	ВА88-32 3P 16 А 25кА	16	3	25	1	20	SVA10-3-0016	9706124
	ВА88-32 3P 25 А 25 кА	25	3	25	1	20	SVA10-3-0025	9706658
	ВА88-32 3P 32 А 25 кА	32	3	25	1	20	SVA10-3-0032	9734535
	ВА88-32 3P 40 А 25 кА	40	3	25	1	20	SVA10-3-0040	9706659
	ВА88-32 3P 50 А 25 кА	50	3	25	1	20	SVA10-3-0050	9706657
	ВА88-32 3P 63 А 25 кА	63	3	25	1	20	SVA10-3-0063	9706660
	ВА88-32 3P 80 А 25 кА	80	3	25	1	20	SVA10-3-0080	9701441
	ВА88-32 3P 100 А 25 кА	100	3	25	1	20	SVA10-3-0100	9698788
	ВА88-32 3P 125 А 25 кА	125	3	25	1	20	SVA10-3-0125	9701443
	ВА88-33 3P 16 А 35 кА	16	3	35	1	16	SVA20-3-0016	9769331
	ВА88-33 3P 32 А 35 кА	32	3	35	1	16	SVA20-3-0032	9780841
	ВА88-33 3P 40 А 35 кА	40	3	35	1	16	SVA20-3-0040	9747612
	ВА88-33 3P 50 А 35 кА	50	3	35	1	16	SVA20-3-0050	9747614
	ВА88-33 3P 63 А 35 кА	63	3	35	1	16	SVA20-3-0063	9747615
	ВА88-33 3P 80 А 35 кА	80	3	35	1	16	SVA20-3-0080	9774252
	ВА88-33 3P 100 А 35 кА	100	3	35	1	16	SVA20-3-0100	9720855
	ВА88-33 3P 125 А 35 кА	125	3	35	1	16	SVA20-3-0125	9747975
	ВА88-33 3P 160 А 35 кА	160	3	35	1	16	SVA20-3-0160	9698789
	ВА88-35 3P 63 А 35кА	63	3	35	1	6	SVA30-3-0063	9821052
	ВА88-35 3P 80 А 35кА	80	3	35	1	6	SVA30-3-0080	9820401
	ВА88-35 3P 100 А 35кА	100	3	35	1	6	SVA30-3-0100	9818050
	ВА88-35 3P 125 А 35 кА	125	3	35	1	6	SVA30-3-0125	9755776
	ВА88-35 3P 160 А 35 кА	160	3	35	1	6	SVA30-3-0160	9728255
	ВА88-35 3P 200 А 35 кА	200	3	35	1	6	SVA30-3-0200	9714647
	ВА88-35 3P 250 А 35 кА	250	3	35	1	6	SVA30-3-0250	9698790
	ВА88-35 3P 250 А 35 кА с электронным расцепителем МР 211	250	3	35	1	6	SVA31-3-0250	9802112
	ВА88-37 3P 250 А 35 кА	250	3	35	1	4	SVA40-3-0250	9749232
	ВА88-37 3P 315 А 35 кА	315	3	35	1	4	SVA40-3-0315	9701440
	ВА88-37 3P 400 А 35 кА	400	3	35	1	4	SVA40-3-0400	9698791
	ВА88-37 3P 400 А 35 кА с электронным расцепителем МР 211	400	3	35	1	4	SVA41-3-0400	9805771

Наименование	Номинальный ток, А	Кол-во полюсов	Номинальная предельная наибольшая отключающая способность I _{св}	Кол-во в упаковке, шт.		Артикул ГК IEK	Код ЭТМ	
				индивид.	групп.			
	ВА88-40 3P 400 А 35 кА	400	3	35	1	2	SVA50-3-0400	9749226
	ВА88-40 3P 500 А 35 кА	500	3	35	1	2	SVA50-3-0500	9752238
	ВА88-40 3P 630 А 35 кА	630	3	35	1	2	SVA50-3-0630	9698792
	ВА88-40 3P 800 А 35 кА	800	3	35	1	2	SVA50-3-0800	9730677
	ВА88-40 3P 800 А 35 кА с электронным расцепителем МР 211	800	3	35	1	2	SVA51-3-0800	9798920
	ВА88-43 3P 1000 А 50 кА с электронным расцепителем МР 211	1000	3	50	1	1	SVA61-3-1000	9796167
	ВА88-43 3P 1250 А 50 кА с электронным расцепителем МР 211	1250	3	50	1	1	SVA61-3-1250	9805772
	ВА88-43 3P 1600 А 50 кА с электронным расцепителем МР 211	1600	3	50	1	1	SVA61-3-1600	9805773

Комплект поставки автоматических выключателей ВА88

Наименование	ВА88-32		ВА88-33		ВА88-35	ВА88-35 с электр. расцепит.	ВА88-37	ВА88-37 с электр. расцепит.	ВА88-40	ВА88-40 с электр. расцепит.	ВА88-43 с электр. расцепит.
	10 ÷ 50	63 ÷ 125	32 ÷ 50	63 ÷ 160							
Выключатель серии ВА88	+		+		+	+	+	+	+	+	+
Упаковочная коробка	+		+		+	+	+	+	+	+	+
Паспорт	+		+		+	+	+	+	+	+	+
Наконечник-переходник	-	+	-	+	-	-	+	+	+	+	+
Наконечник кабельный	+	-	+	-	-	+	-	-	-	-	-
Межфазные перегородки	+		+		+	+	+	+	+	+	+
Винты и гайки для подсоединения внешних проводников	-		-		+	+	+	+	+	+	+
Винты и гайки для крепления на монтажную панель	+		+		+	+	+	+	+	+	+

Автоматические выключатели ВА88 с электронным расцепителем МР211

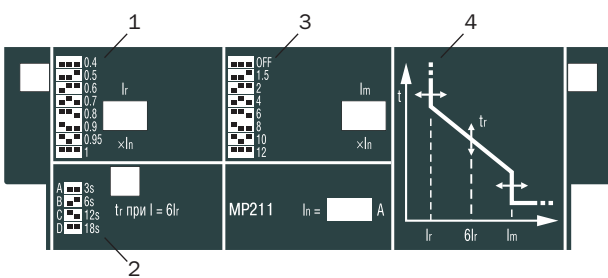
Автоматические выключатели с электронным расцепителем обеспечивают защиту от перегрузки и короткого замыкания с помощью электронного расцепителя сверхтоков. Это позволяет обеспечить высокую надежность, точность срабатывания и независимость от окружающих условий.

Электронный расцепитель не требует отдельного питания и гарантирует правильную работу защиты при токе нагрузки не менее 15% от номинального даже при наличии напряжения только в одной фазе. Блок защиты включает в себя три трансформатора тока, электронный модуль и отключающий электромагнит, который воздействует непосредственно на механизм выключателя. Трансформаторы тока, установленные внутри корпуса расцепителя, обеспечивают электропитание

электронной схемы расцепителя и вырабатывают сигналы, необходимые для выполнения функции защиты.

Защитные характеристики (уставки срабатывания) выбираются потребителем непосредственно на передней панели выключателя установкой DIP-переключателей согласно приведенной мнемосхеме. Более подробно установка уставок рассматривается в техническом каталоге «Автоматические выключатели серии ВА88».

Благодаря широкому диапазону регулирования уставок электронный расцепитель МР211 пригоден для всех распределительных сетей, в которых требуются надежность и точность срабатывания.



- 1 – Переключатель уставки защиты от перегрузки.
- 2 – Переключатель кривой срабатывания защиты от перегрузки.
- 3 – Переключатель уставки защиты от короткого замыкания.
- 4 – График регулировки время-токовой характеристики.

Технические характеристики

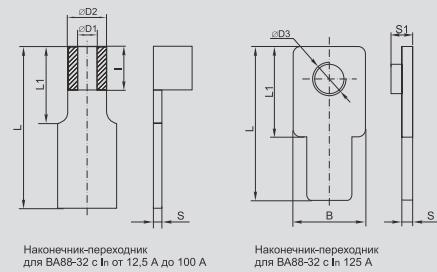
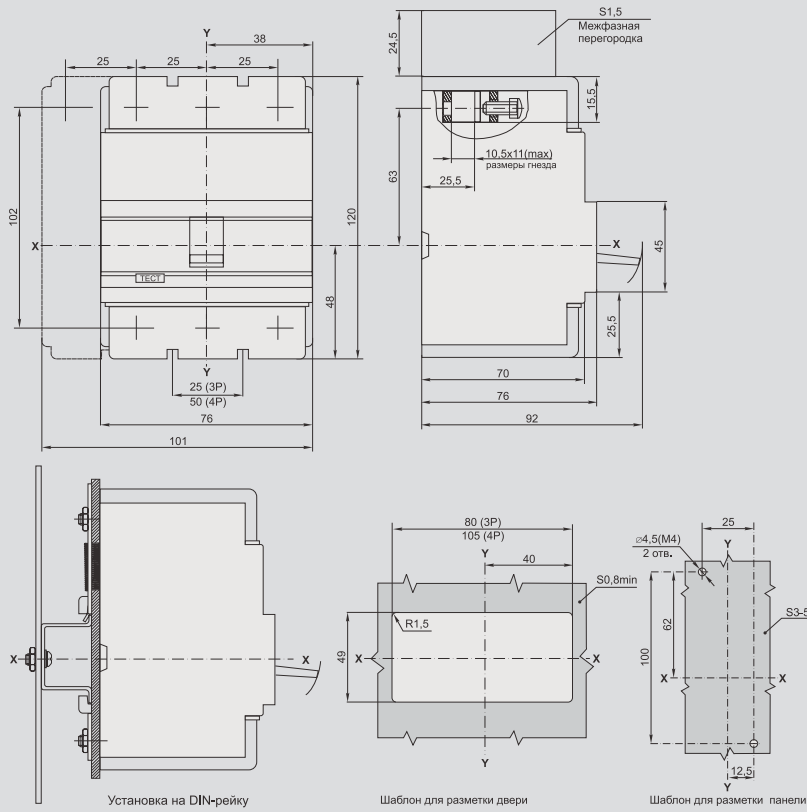
Наименование	ВА88-32	ВА88-33	ВА88-35	ВА88-35*	ВА88-37	ВА88-37*	ВА88-40	ВА88-40*	ВА88-43**	
Максимальный номинальный ток (базовый габарит) $I_{нм}$, А	125	160	250	250	400	400	800	800	1600	
Номинальный ток (уставка теплового расцепителя), I_n , А	12,5, 16, 25, 32, 40	50, 63, 80, 100, 125	16, 25, 32, 100, 125, 160	50, 63, 100, 125, 250	63, 80, 100, 125, 160, 200, 250	250 (0,4÷1), 250, 315, 400	400 (0,4÷1), 400, 500, 630, 800	800 (0,4÷1), 800	1000, 1250, 1600	
Уставка электромагнитного расцепителя I_m , А	500	10 I_n	500	10 I_n	10 I_n	регулир. (1,5÷12) I_n	10 I_n	регулир. (1,5÷12) I_n	регулир. (1,5÷12) I_n	регулир. (1,5÷12) I_n
Расцепитель сверхтоков	тепловой и электромагнитный	тепловой и электромагнитный	тепловой и электромагнитный	электронный	тепловой и электромагнитный	электронный	тепловой и электромагнитный	электронный	электронный	
MP 110									•	
MP 211				•		•		•	•	
Номинальная рабочая наибольшая отключающая способность I_{cs} , кА	12,5	17,5	25	25	35	35	35	35	50	
Номинальная предельная наибольшая отключающая способность I_{cu} , при 220 В, кА	25	35	35	35	35	35	35	35	50	
Номинальная предельная наибольшая отключающая способность I_{cu} , при 690 В, кА	4	6	14	14	18	18	20	20	20	
Механическая износостойкость, циклов В-О, не менее	8500	7000	7000	7000	4000	4000	4000	4000	2500	
Электрическая износостойкость, циклов В-О, не менее	2500	2000	2000	2000	2000	2000	2000	2000	1500	
Исполнение	втычное	•	•	•	•	•				
	выдвижное			•	•	•	•	•	•	
Присоединение внешних проводников	переднее	•	•	•	•	•	•	•	•	
	заднее	•	•	•	•	•	•	•	•	
Вид привода	электропривод	•	•	•	•	•	•	•	•	
	ручной поворотный	•	•	•	•	•	•	•	•	
Габаритные размеры, мм	ширина	76	90	105	105	140	140	210	210	
	высота	120	120	170	218	254	254	268	268	
	глубина	70	70	101,5	101,5	101,5	101,5	101,5	101,5	
Климатическое исполнение	УХЛ3	УХЛ3	УХЛ3	УХЛ3.1	УХЛ3	УХЛ3.1	УХЛ3	УХЛ3.1	УХЛ3.1	
Масса, кг, не более	0,92	1,2	4,1	4,1	5,1	5,1	9,6	9,6	17,2	
Срок службы, лет, не менее	15	15	15	15	15	15	15	15	15	

* Поставляется с электронным расцепителем MP211.

** Поставляется с электронными расцепителями MP110 и MP211 в зависимости от комплектации.

Габаритные и установочные размеры

BA88-32

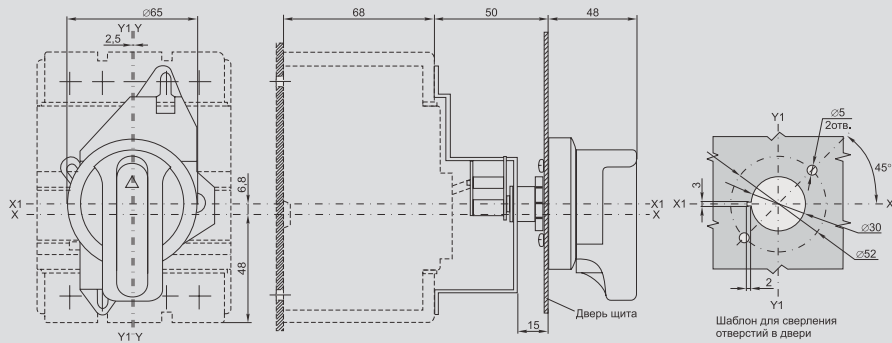


Наконечник-переходник для BA88-32 с In от 12,5 А до 100 А

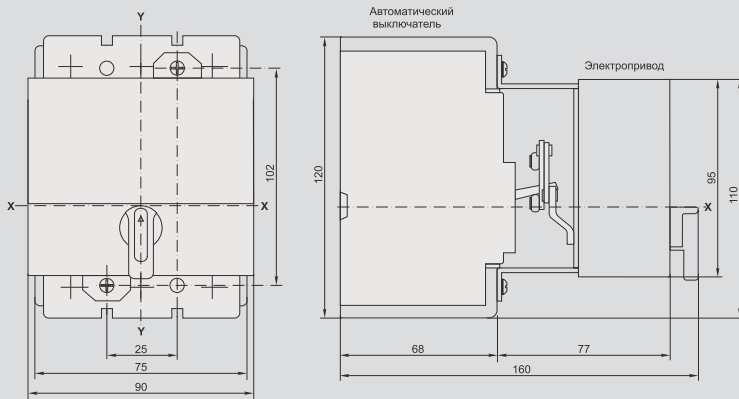
Наконечник-переходник для BA88-32 с In 125 А

Номинальный ток In, А	Размеры, мм								
	B	∅D1	∅D2	∅D3	I	L	L1	S	S1
12,5		3	5		6	26	12	1	
16		3	5		6	26	12	1	
25		3	5		6	26	12	1	
32		5	8		10	30	15	1,5	
40		5	8		10	30	15	1,5	
50		5	8		10	30	15	1,5	
63		6	9		10	30	15	1,8	
80		8	13		10	30	15	2,5	
100		8	13		10	30	15	2,5	
125	18			M8		35	20	2,4	4,5

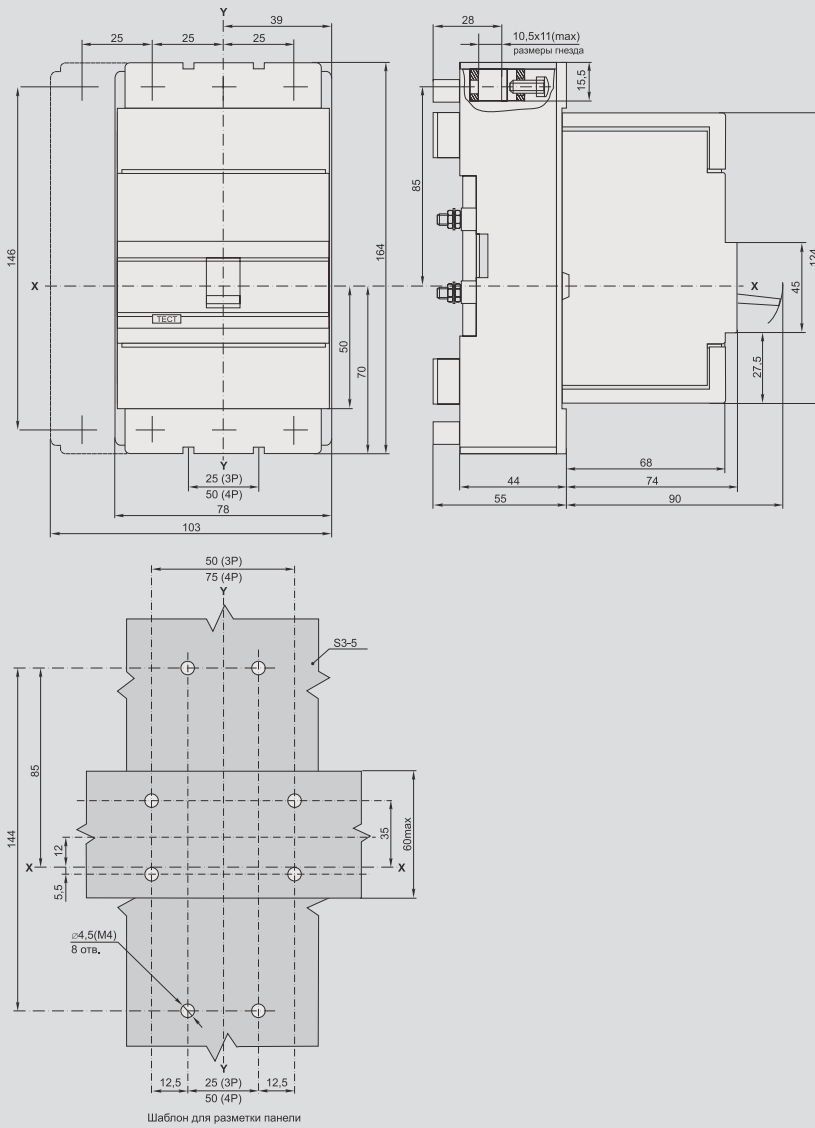
BA88-32 с ПРП-32



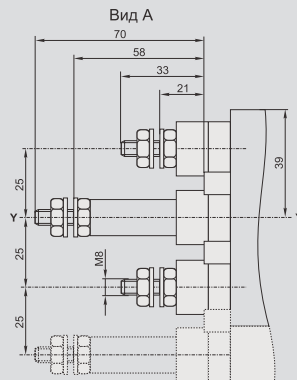
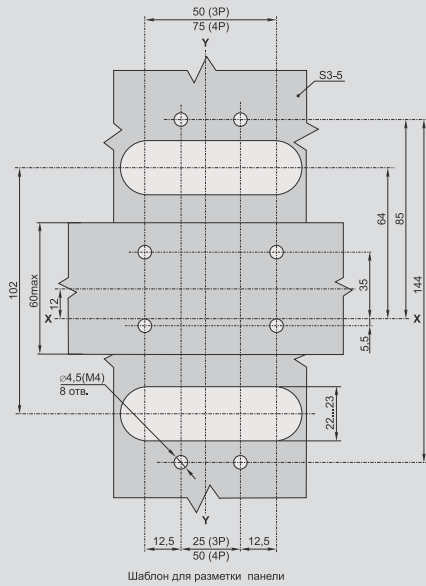
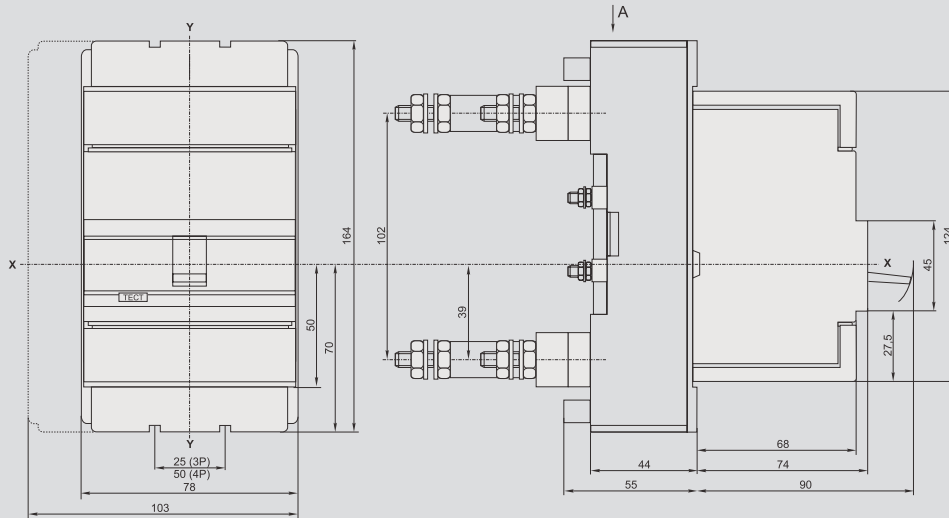
ВА88-32 с электроприводом ЭП-32/33



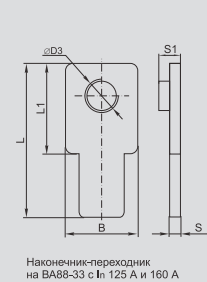
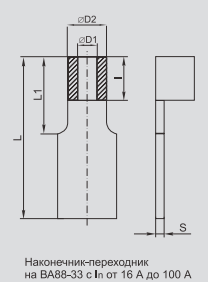
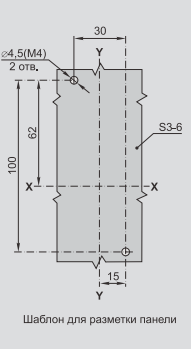
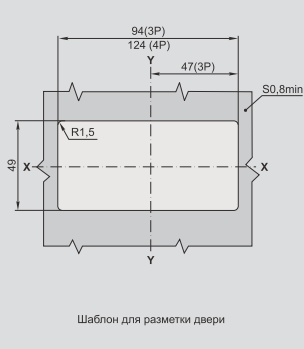
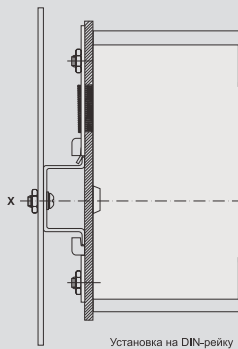
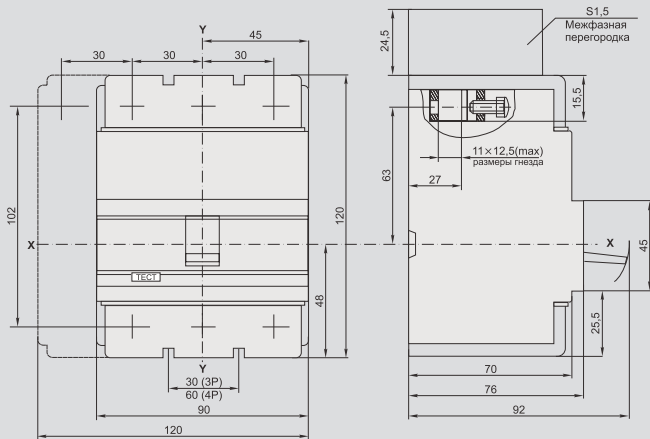
ВА88-32 с втычными панелями переднего присоединения ПМ1/П-32



ВА88-32 с втычными панелями заднего резьбового присоединения ПМ1/Р-32

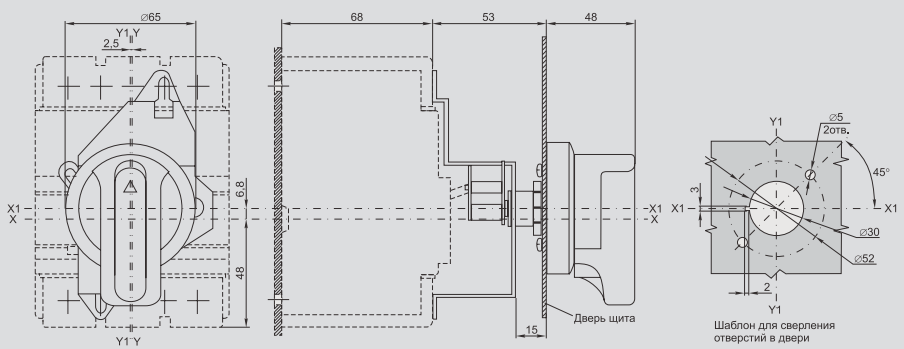


BA88-33

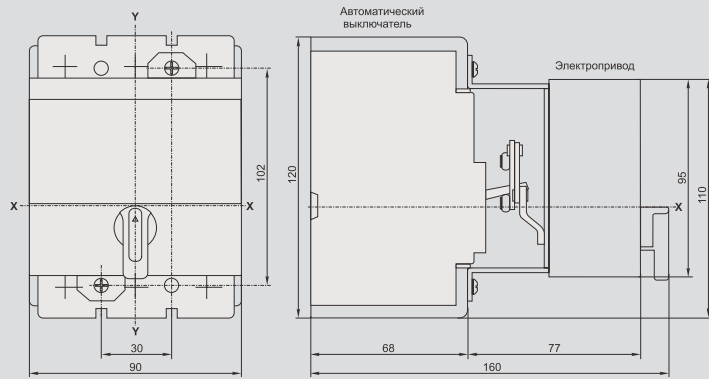


Номинальный ток In, А	Размеры, мм								
	B	∅D1	∅D2	∅D3	l	L	L1	S	S1
16		3	5		6	26	12	1	
25		3	5		6	26	12	1	
32		4	6		8	26	12	1	
40		6	10		10	30	15	2	
50		6	10		10	30	15	2	
63		6	10		10	30	15	2	
80		6	10		10	30	15	2	
100		8	12		11	30	15	2	
125	16			M8		35	20	2,4	4,5
160	18			M8		35	20	2,4	4,5

BA88-33 с ПРП-33

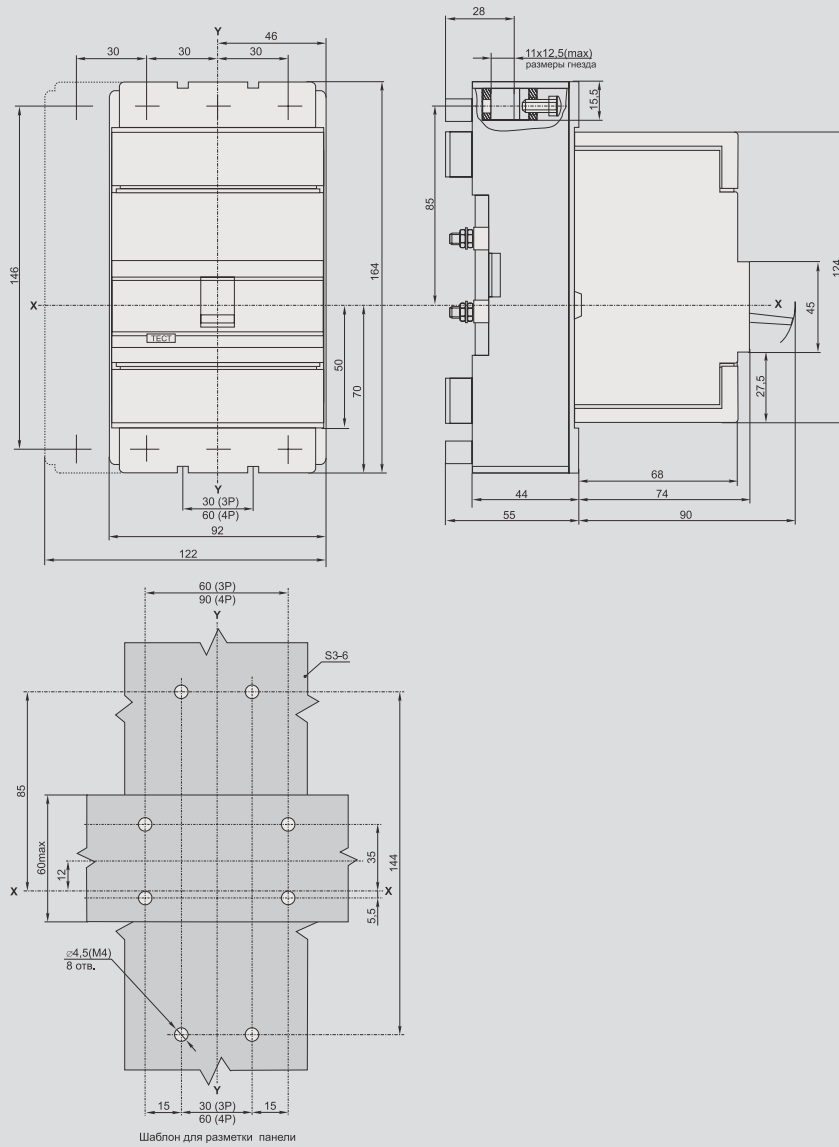


ВА88-33 с электроприводом ЭП-32/33

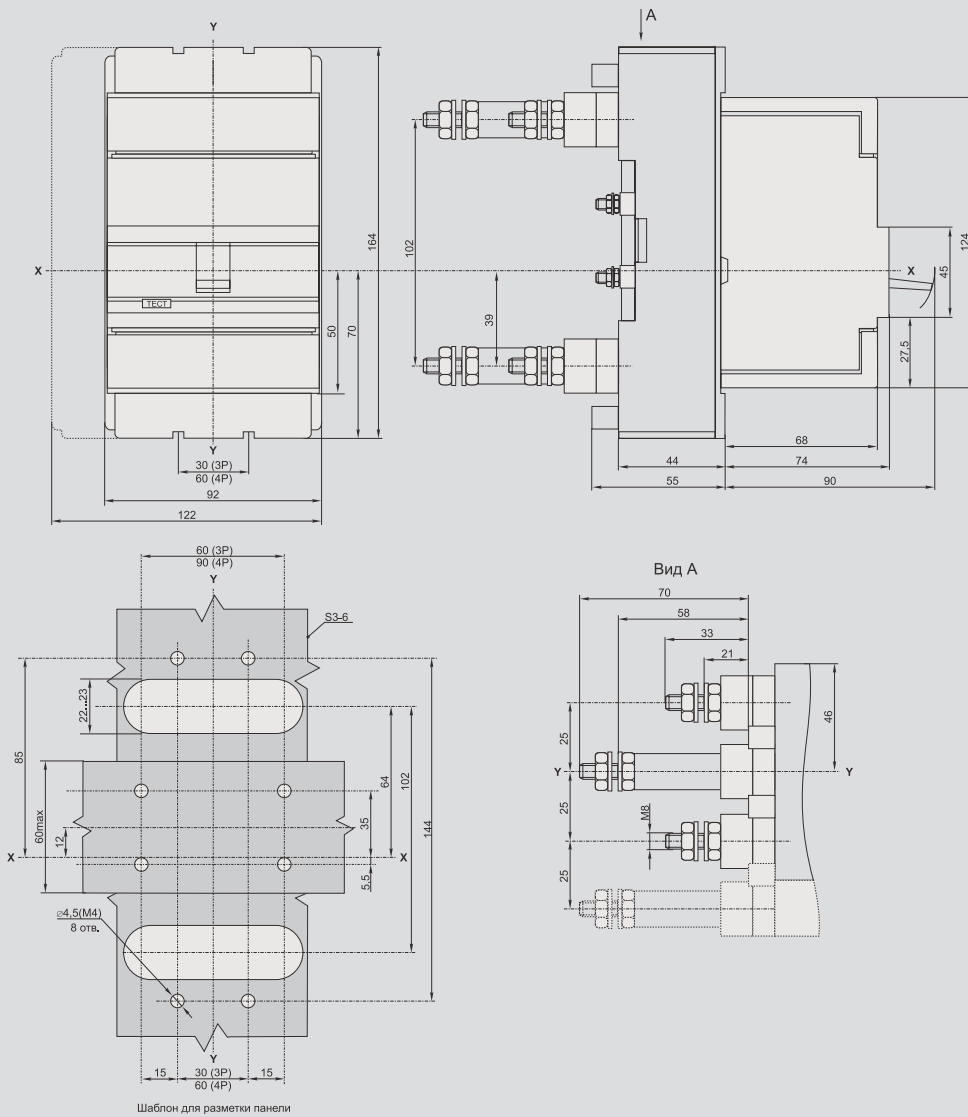


2

ВА88-33 с втычными панелями переднего присоединения ПМ1/П-33

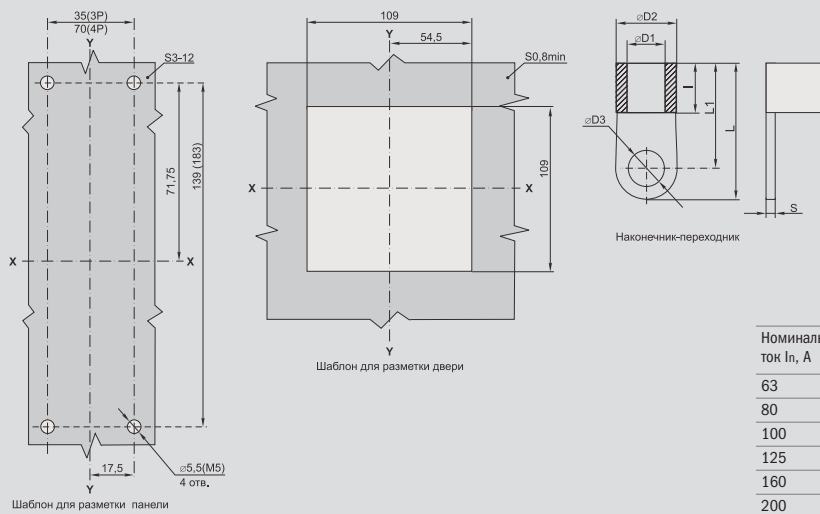
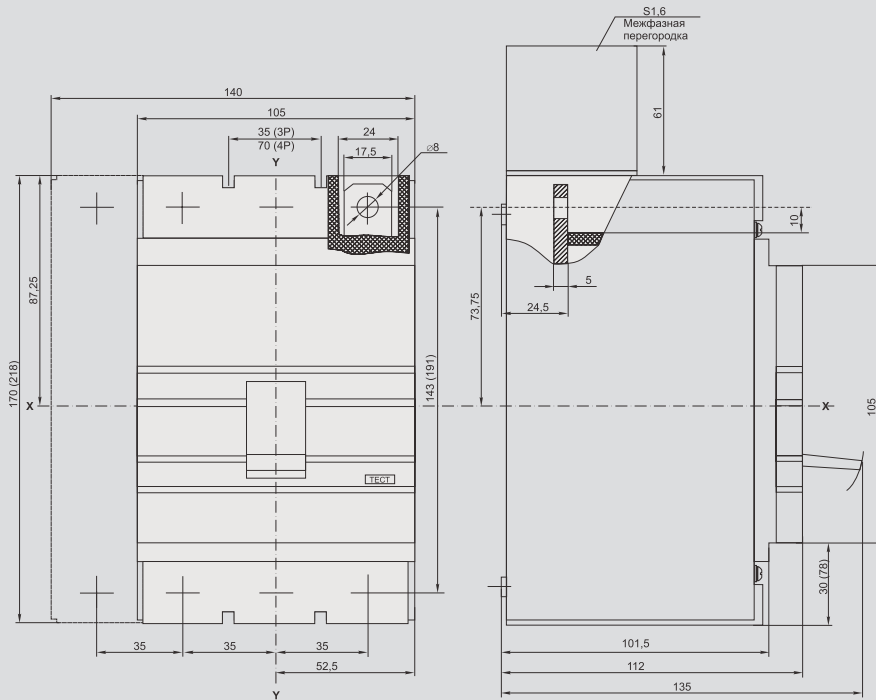


ВА88-33 с втычными панелями заднего резьбового присоединения ПМ1/Р-33



BA88-35

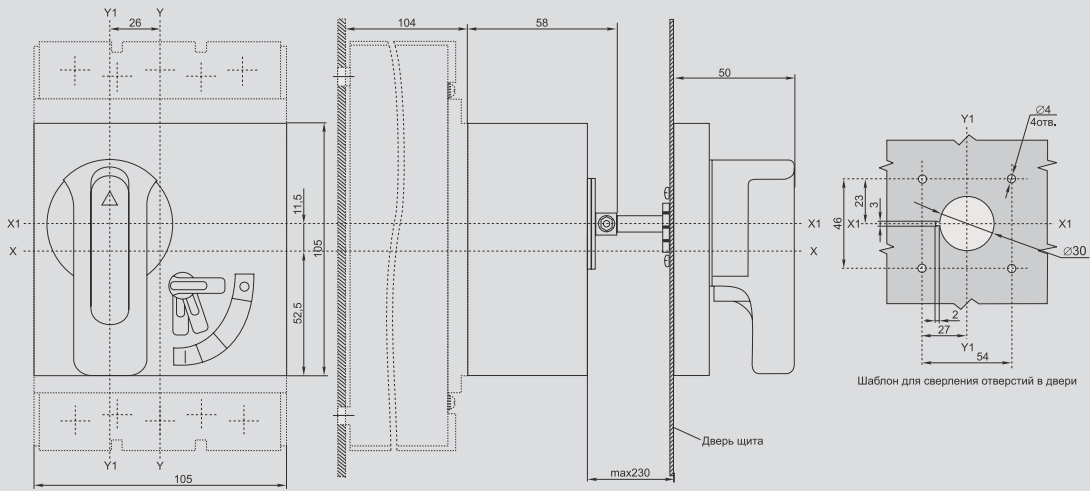
2



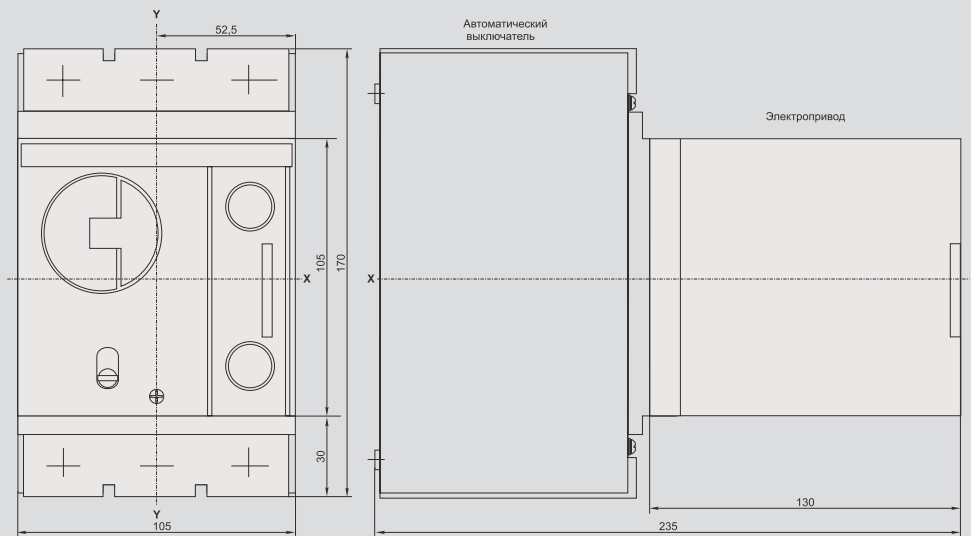
Размеры в скобках приведены для исполнения с электронным расцепителем

Номинальный ток I _n , А	Размеры, мм						
	∅D1	∅D2	∅D3	l	L	L1	S
63	7	9	8	10	31	24	1
80	8	11	8	10	32	25	1,5
100	10	13	10	13	38	28	1,5
125	10	13	10	13	38	28	1,5
160	14	18	10	14	39	30	2
200	14	18	10	14	39	30	2
250	16	20	10	15	40	31	2

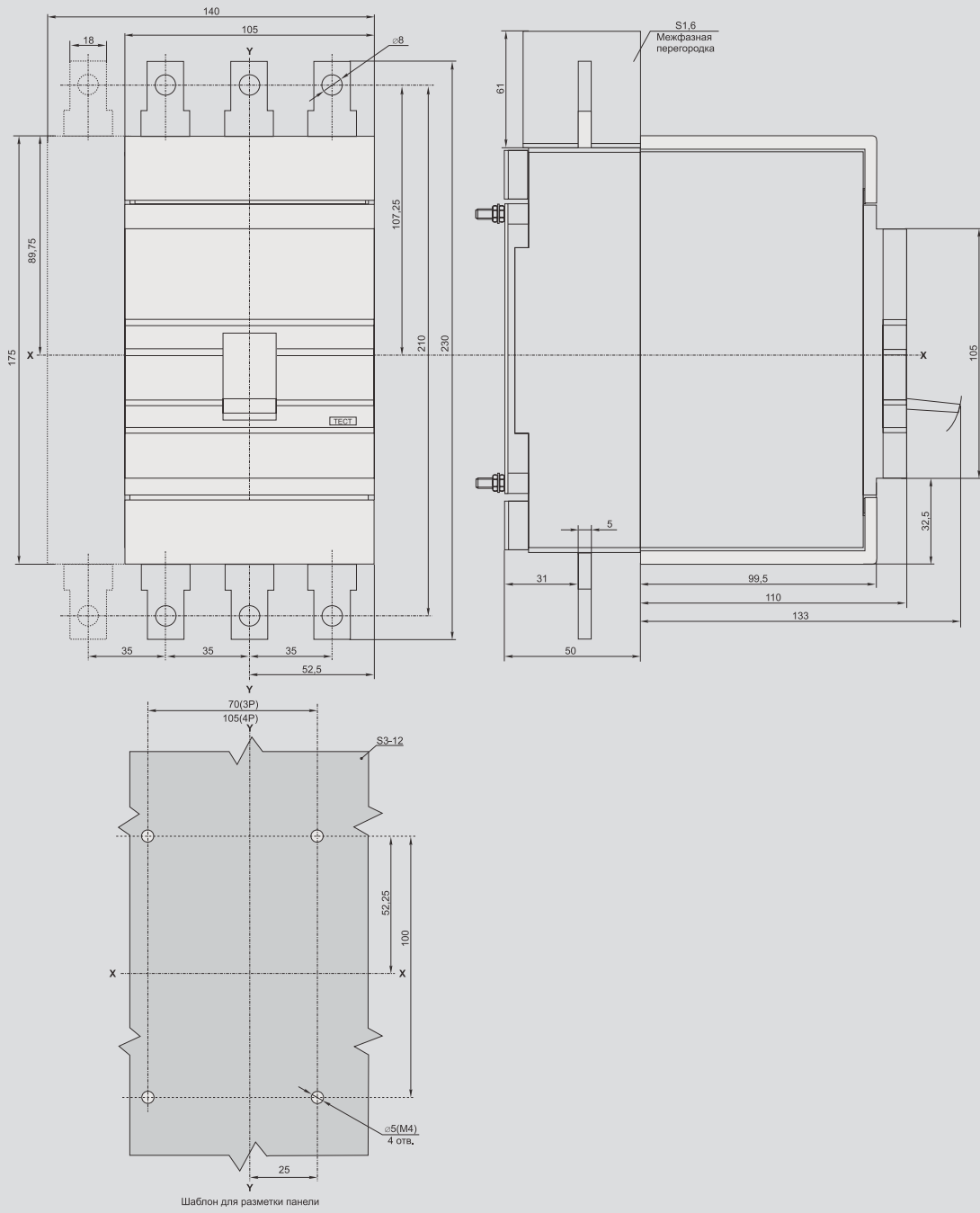
BA88-35 с ПРП-35



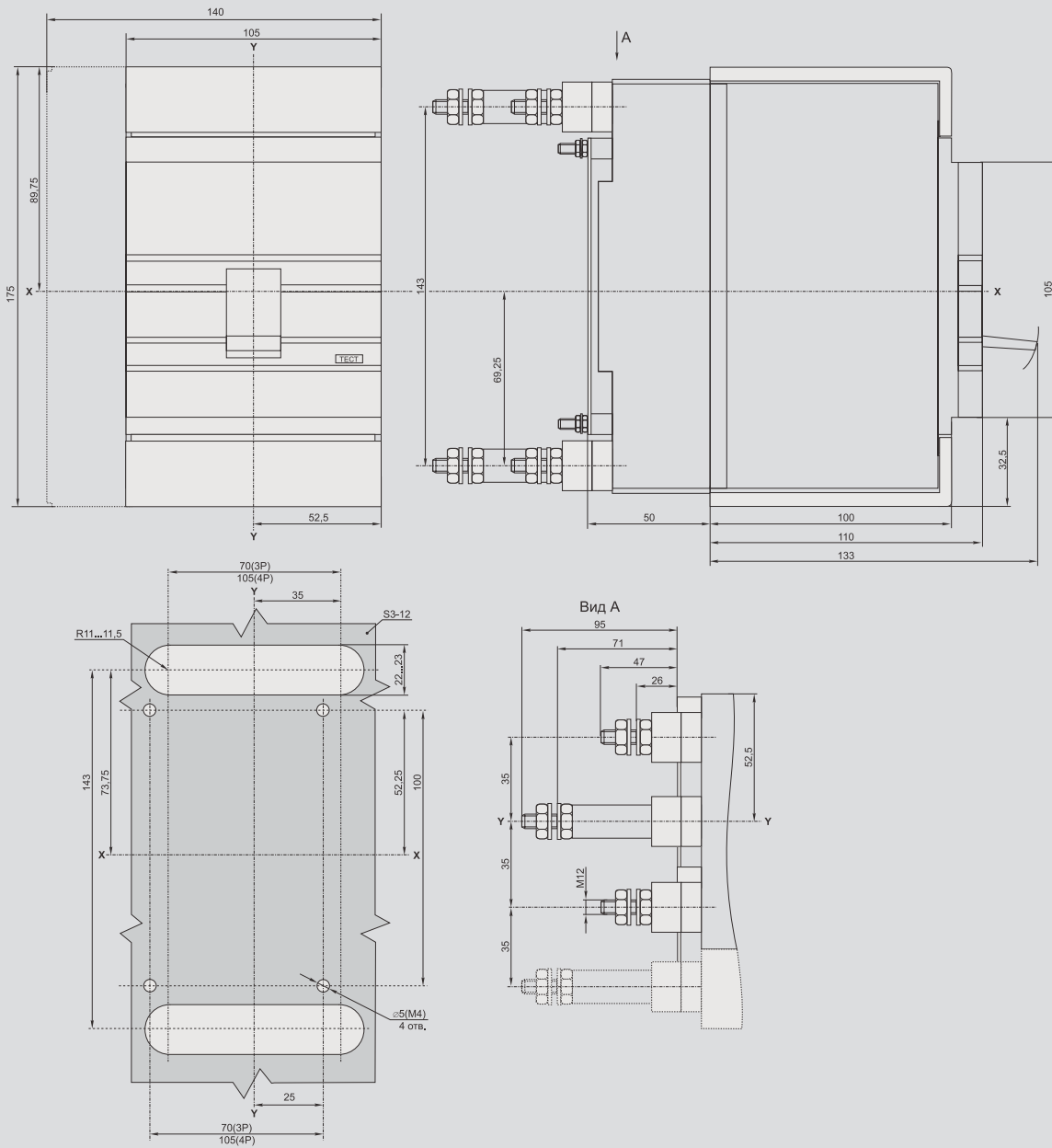
BA88-35 с электроприводом ЭП-35/37



ВА88-35 с втычными панелями переднего присоединения ПМ1/П-33

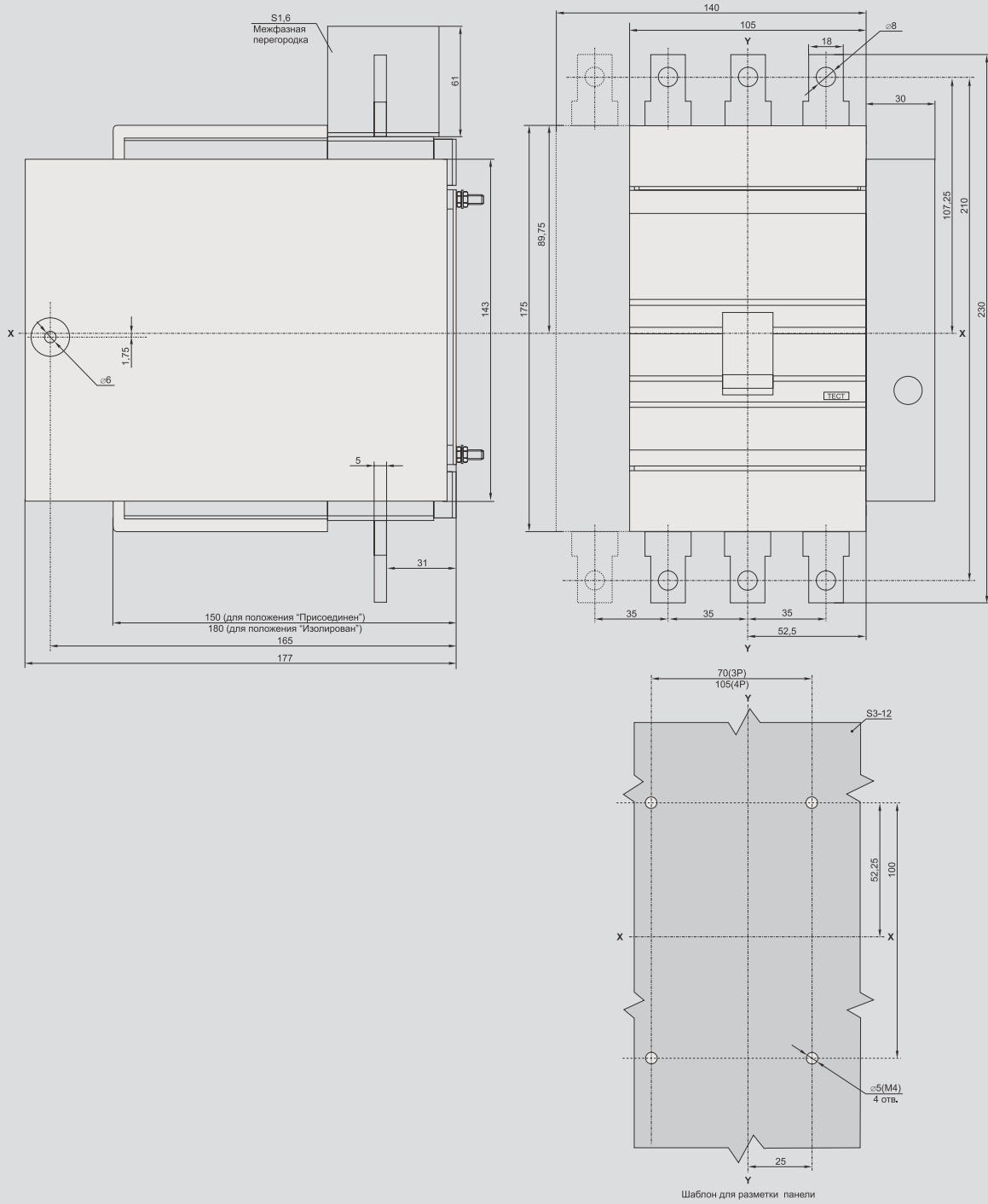


ВА88-35 с втычными панелями заднего резьбового присоединения ПМ1/Р-35



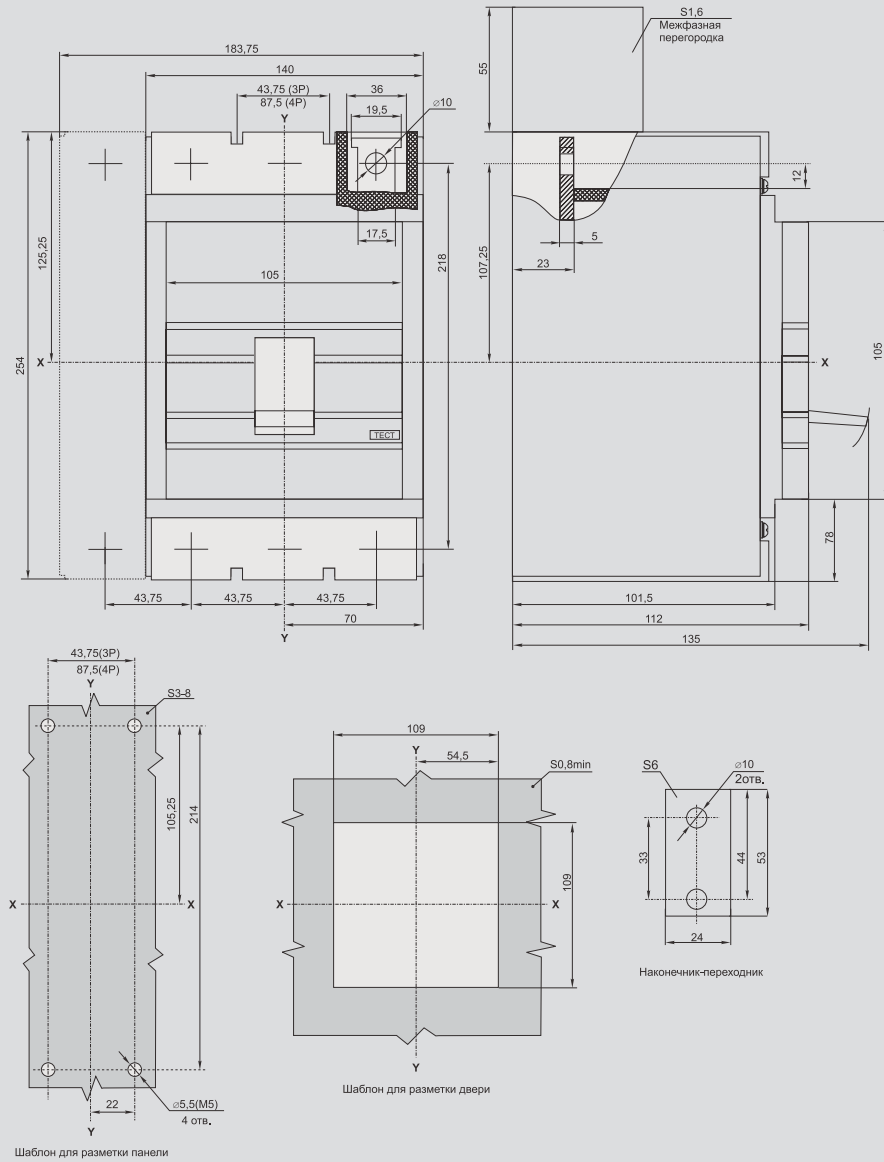
Шаблон для разметки панели

ВА88-35 с выдвигающимися панелями переднего присоединения ПМ2/П-35

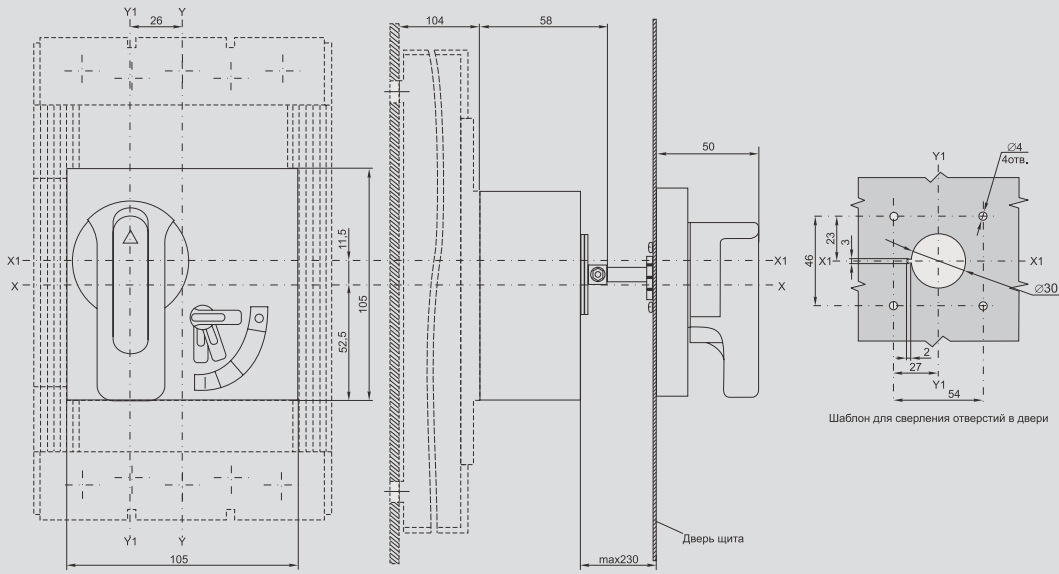


BA88-37

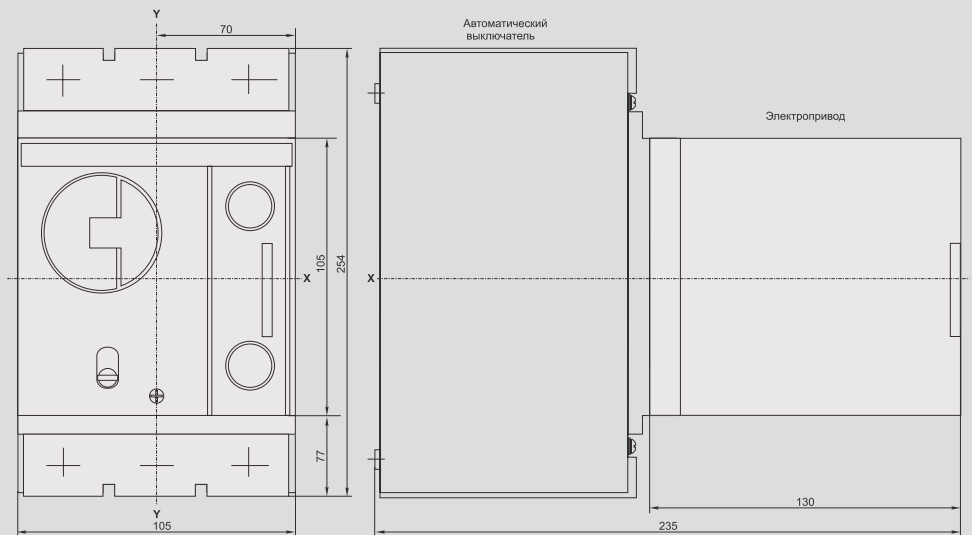
2



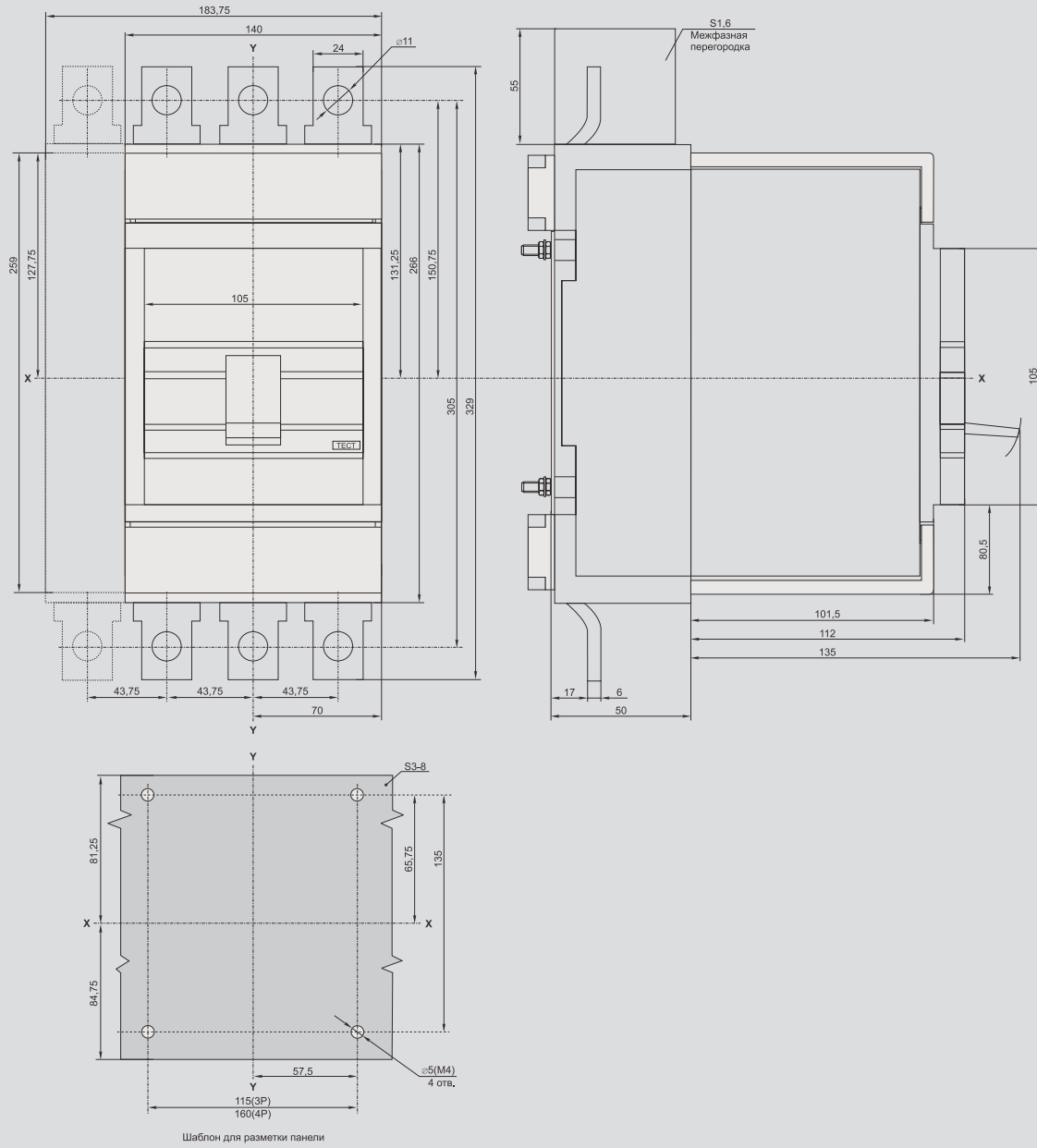
ВА88-37 с ручным поворотным приводом ПРП-37



ВА88-37 с электроприводом ЭП-35/37

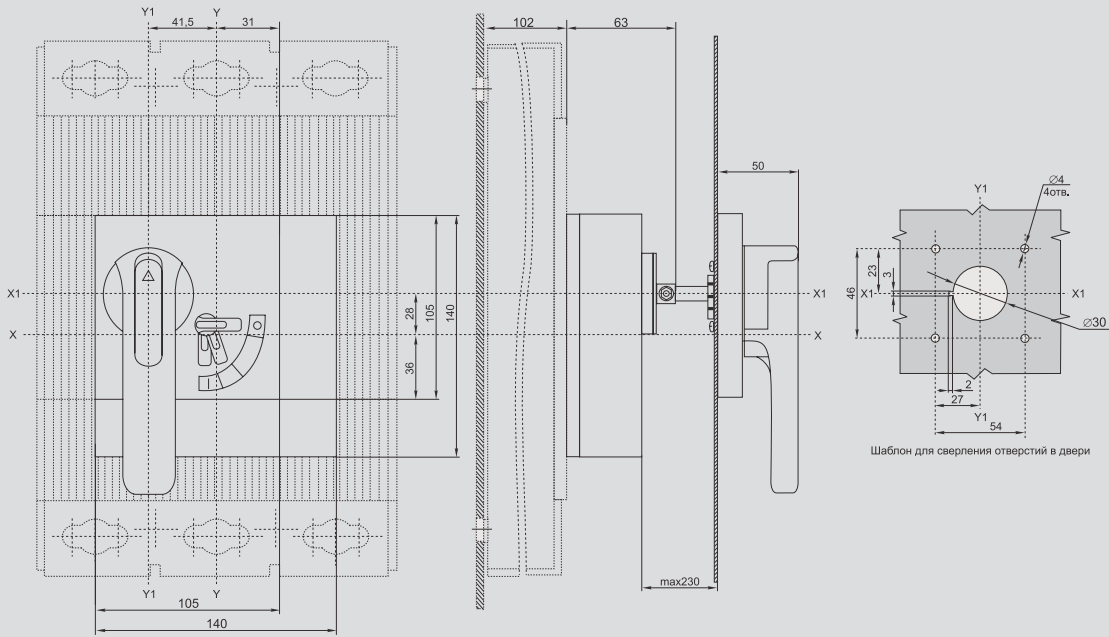


ВА88-37 с втычными панелями переднего присоединения ПМ1/П-37

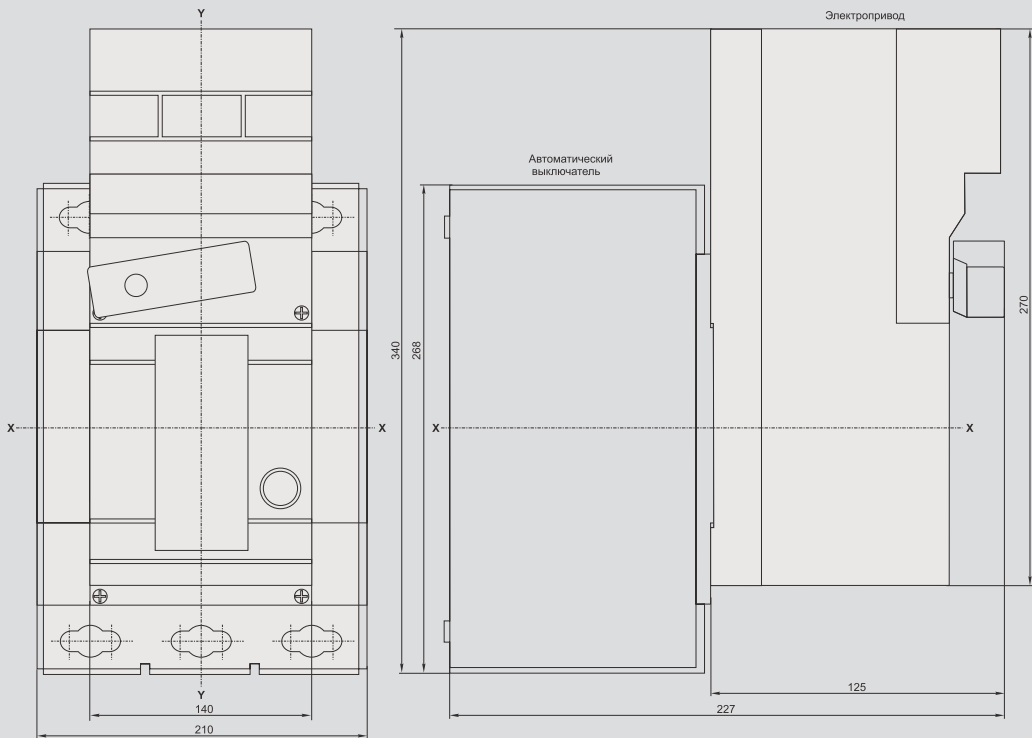


2

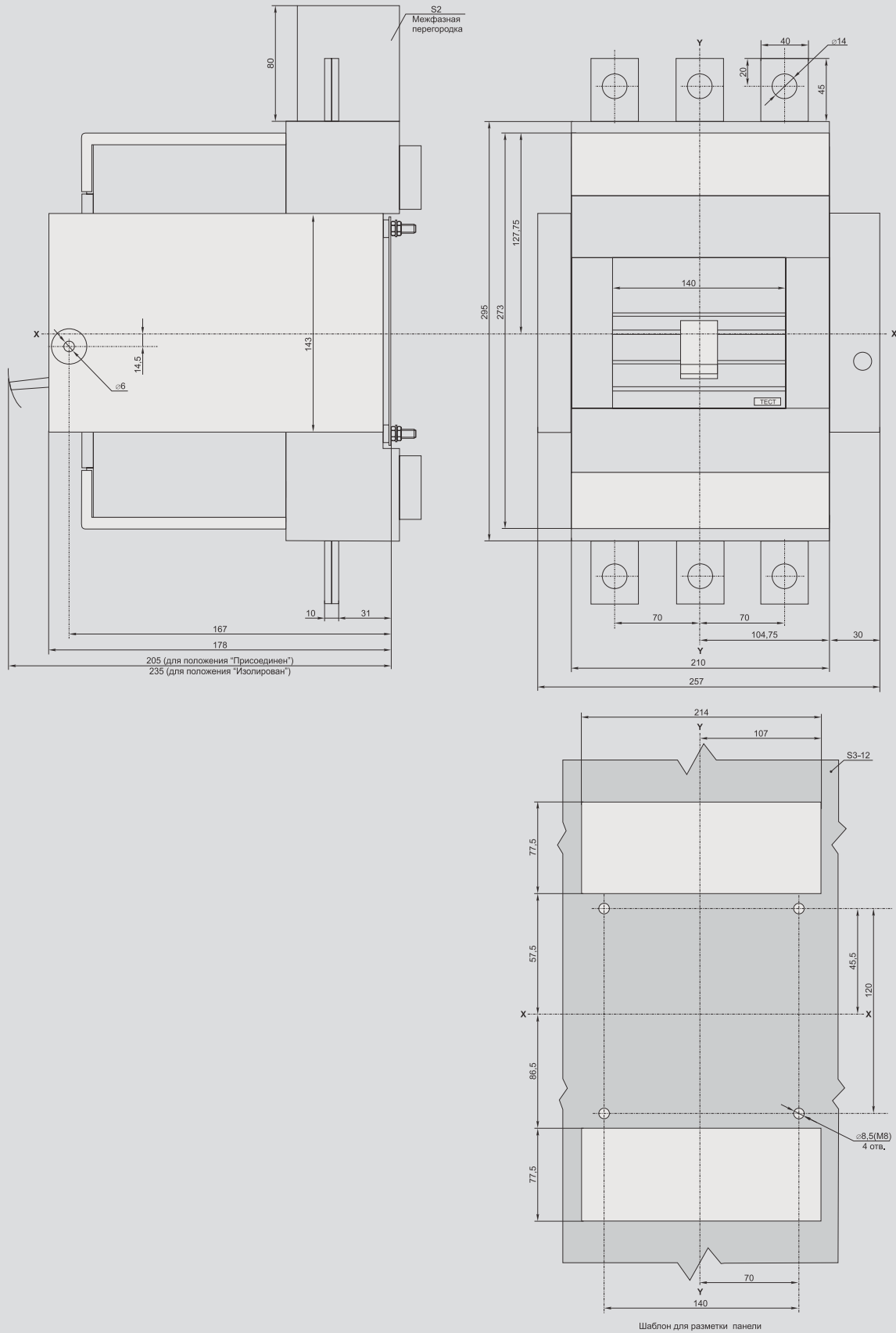
BA88-40 с ручным поворотным приводом ПРП-40



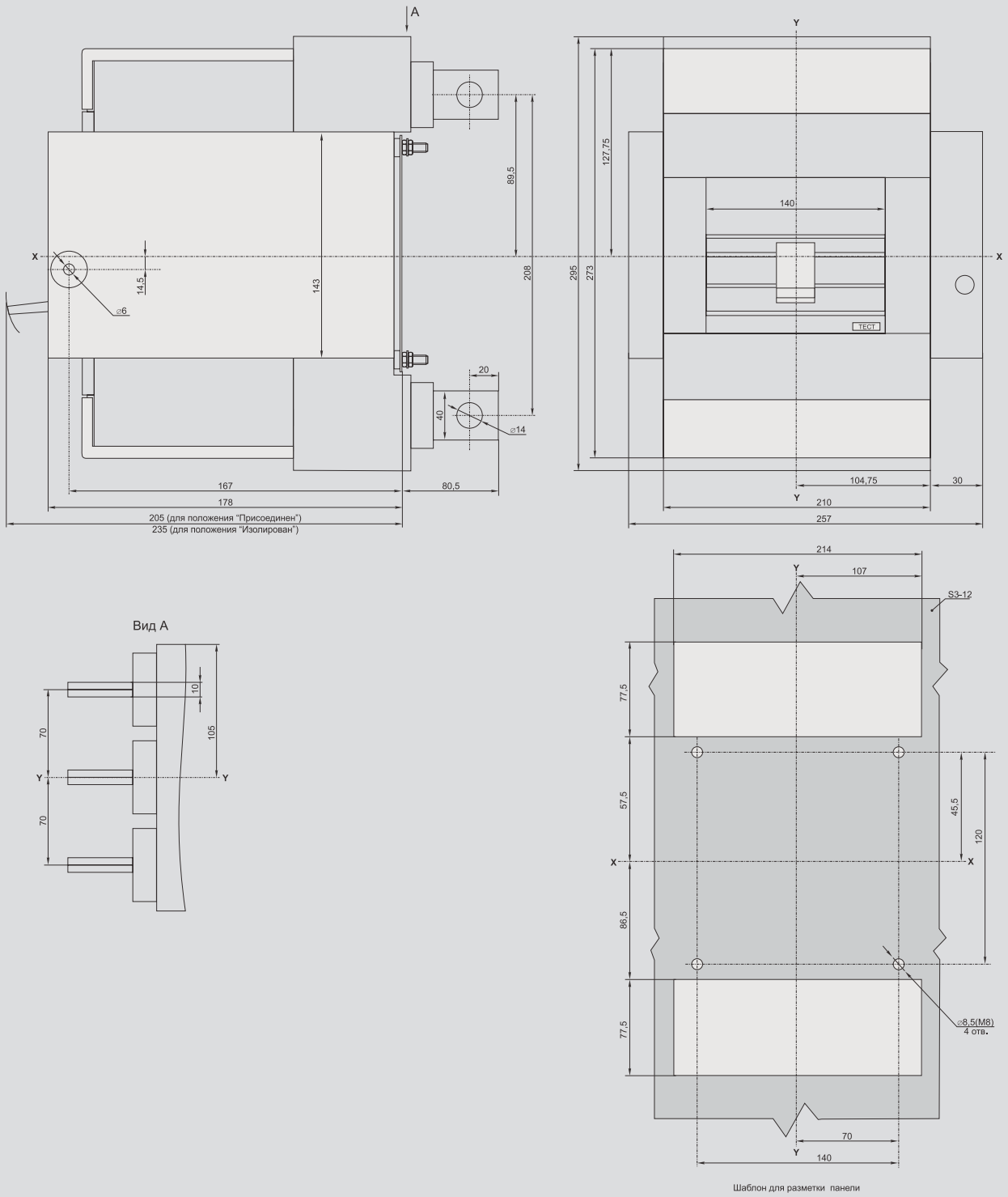
BA88-40 с электроприводом ЭП-40



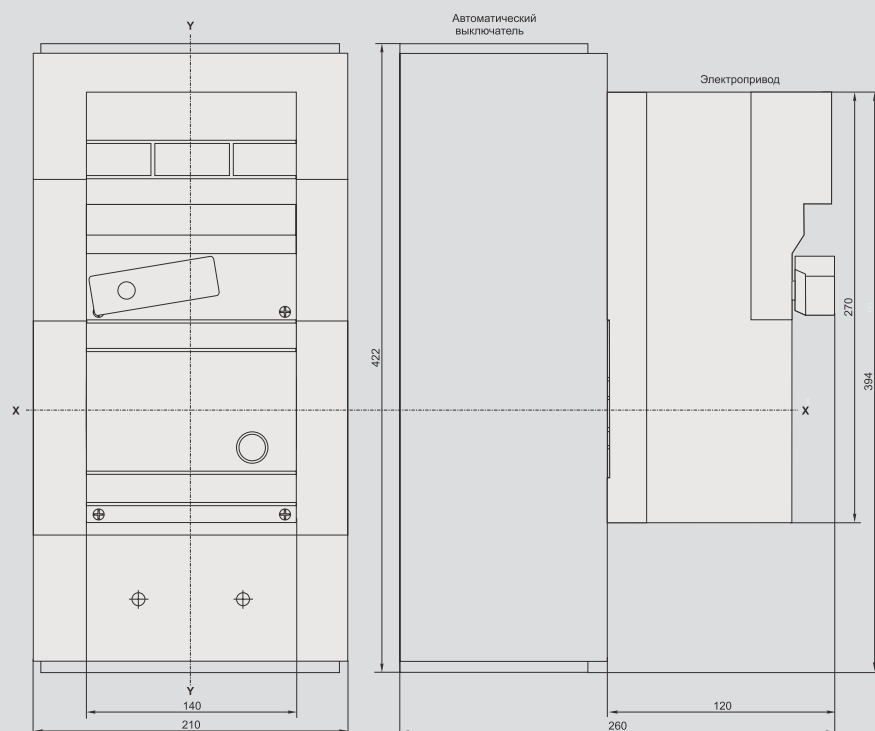
ВА88-40 с выдвигающимися панелями переднего присоединения ПМ2/П-40



ВА88-40 с выдвигающимися панелями заднего присоединения к вертикальным шинам ПМ2/В-40



ВА88-43 с электроприводом ЭП-43



ВА88-43 с выдвижными панелями заднего присоединения к вертикальным шинам ПМ2/В-43

