

# Силовые автоматические выключатели

## Автоматические выключатели ВА44

2

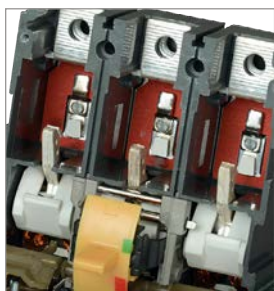
Автоматические выключатели ВА44 предназначены для проведения тока в нормальном режиме и отключения тока при коротких замыканиях, перегрузке, недопустимых снижениях напряжения, а также для оперативных включений и отключений участков электрических цепей и рассчитаны на эксплуатацию в электроустановках с номинальным рабочим напряжением до 400 В и на номинальные токи от 25 до 630 А. Соответствуют требованиям ГОСТ Р 50030.2.



### Преимущества

- Простая самостоятельная установка дополнительных устройств (универсальны с ВА88).
- Аварийный контакт.
- Дополнительный контакт.
- Независимый расцепитель.
- Расцепитель минимального напряжения.
- Уменьшенные габариты.
- Установка на DIN-рейку при помощи специальной скобы.
- Гарантийный срок 5 лет.

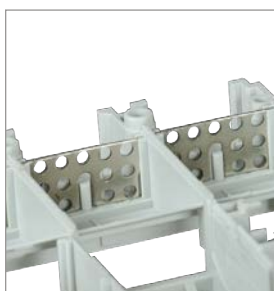
## Особенности конструкции



Серебросодержащая контактная группа обеспечивает высокую электропроводность.



Высококачественные дугогасительные камеры способствуют более эффективному гашению электрической дуги.



Высококачественные металлические отсекатели искр и отвода газа.



Совместимость дополнительных устройств с ВА88.



Маркировка, нанесенная методом тампопечати непосредственно на корпус аппарата, сохраняет данные об устройстве более длительное время.



## Ассортимент автоматических выключателей ВА44

2



Наименование	Номинальный ток, А	Количество полюсов	Номинальная предельная наибольшая отключающая способность $I_{cu}$ при 400 В, кА	Кол-во в транспортной упаковке, шт.	Артикул
ВА44 33 3P 25A 15кА	25	3	15	18	SVA4410-3-0025
ВА44 33 3P 32A 15кА	32	3	15	18	SVA4410-3-0032
ВА44 33 3P 40A 15кА	40	3	15	18	SVA4410-3-0040
ВА44 33 3P 50A 15кА	50	3	15	18	SVA4410-3-0050
ВА44 33 3P 63A 15кА	63	3	15	18	SVA4410-3-0063
ВА44 33 3P 80A 15кА	80	3	15	18	SVA4410-3-0080
ВА44 33 3P 100A 15кА	100	3	15	18	SVA4410-3-0100
ВА44 33 3P 125A 15кА	125	3	15	18	SVA4410-3-0125
ВА44 33 3P 160A 15кА	160	3	15	18	SVA4410-3-0160



ВА44 35 3P 200A 25кА	200	3	25	8	SVA4410-3-0200
ВА44 35 3P 250A 25кА	250	3	25	8	SVA4410-3-0250



ВА44-37 3P 250A 35кА	250	3	35	4	SVA4410-3-0250-35
ВА44-37 3P 315A 35кА	315	3	35	4	SVA4410-3-0315-35
ВА44-37 3P 400A 35кА	400	3	35	4	SVA4410-3-0400-35

**НОВИНКА**



ВА44-39 3P 400A 35кА	400	3	35	4	SVT50-3-0400-35
ВА44-39 3P 500A 35кА	500	3	35	4	SVT50-3-0500-35
ВА44-39 3P 630A 35кА	630	3	35	4	SVT50-3-0630-35

**НОВИНКА**

## Комплект поставки автоматических выключателей ВА44

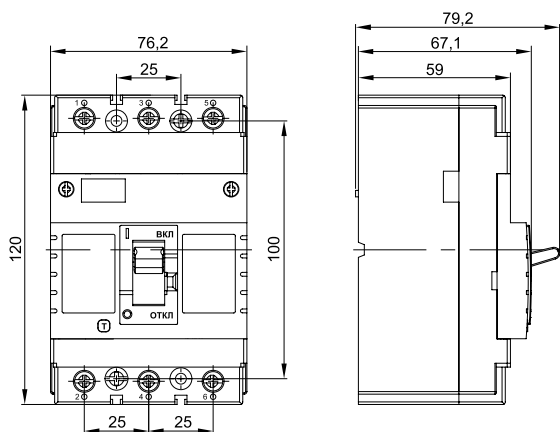
Наименование	ВА44-33	ВА44-35	ВА44-37	ВА44-39
Выключатель серии ВА44	1	1	1	1
Упаковочная коробка	1	1	1	1
Паспорт	1	1	1	1
Наконечник переходник	-	-	-	-
Наконечник кабельный	-	-	-	-
Межфазные перегородки	4	4	4	4
Винты и гайки для подсоединения внешних проводников	-	1	1	1
Винты и гайки для крепления на монтажную панель	1	1	1	1

## Технические характеристики

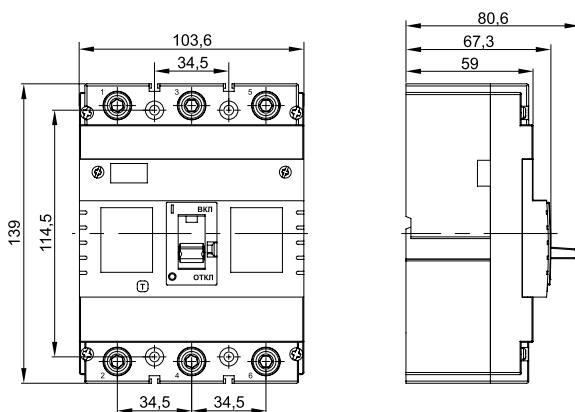
Наименование	ВА44-33	ВА44-35	ВА44-37	ВА44-39
Максимальный номинальный ток (базовый габарит) $I_{nm}$ , А	160	250	400	630
Расцепитель сверхтоков	тепловой и электромагнитный	тепловой и электромагнитный	тепловой и электромагнитный	тепловой и электромагнитный
Номинальный ток (уставка теплового расцепителя) $I_n$ , А	25; 32; 40; 50; 63; 200; 250; 80; 100; 125; 160		250; 315; 400	400; 500; 630
Уставка электромагнитного расцепителя $I_m$ , А	10 $I_n$	10 $I_n$	10 $I_n$	10 $I_n$
Номинальная рабочая наибольшая отключающая способность $I_{cs}$ при 400 В, кА	15	25	35	35
Номинальная предельная наибольшая отключающая способность $I_{cu}$ при 400 В, кА	7,5	12,5	18	18
Механическая износостойкость, циклов В-О, не менее	8500	8500	7000	5000
Электрическая износостойкость, циклов В-О, не менее	2500	2000	2000	2000
Исполнение	стационарное	стационарное	стационарное	стационарное
Присоединение внешних проводников	переднее	переднее	переднее	переднее
Климатическое исполнение	УХЛ3	УХЛ3	УХЛ3	УХЛ3
Масса, кг	0,745	1,036	2,9	3,5
Срок службы, лет, не менее	15	15	15	15
Габаритные размеры, мм				
Ширина	76,2	103,6	120	140
Высота	120	139	180	240
Глубина	79,2	80,6	133,5	135

## Габаритные и установочные размеры

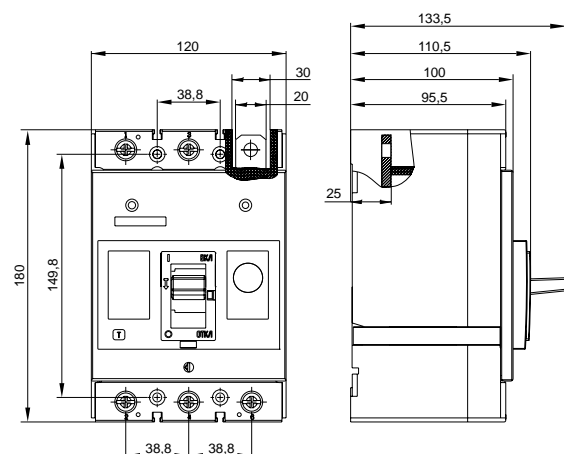
ВА44-33



ВА44-35



ВА44-37



ВА44-39

