

Серьги типа СРС

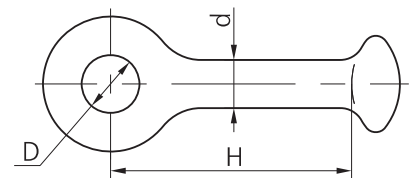
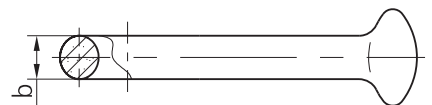
Предназначены для составления изолирующих подвесок проводов и молниезащитных тросов воздушных линий электропередачи.

Серьги пестиком соединяются с шапкой изолятора или ушком.

Размеры гнезд шапок изоляторов и ушек должны соответствовать размерам пестиков серег по ГОСТ 27396-93.

Соединяемые размеры проушин соответствуют требованиям ГОСТ 11359-75.

Соответствуют требованиям ТУ 3449-105-00111120-94.



Марка серьги	Размеры, мм				Разрушающая нагрузка, кН	Масса, кг
	d	D	b	H		
СРС-4-11	11,9	17	11,9	46,5	40	0,12
СРС-7-16	17	23	17	65	70	0,32
СРС-7-16А	17	17	15	55,5	70	0,26

Ушки однолапчатые типа У1, У1К

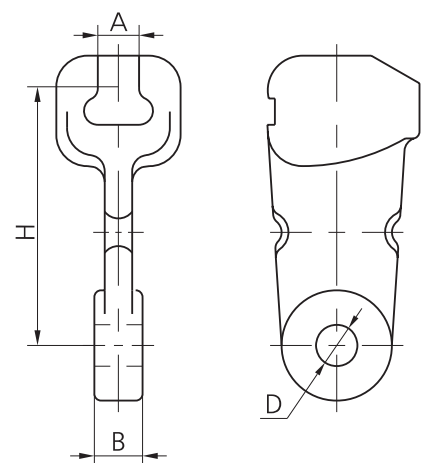
Предназначены для соединения стержня подвешного изолятора или серьги с другой линейной арматурой.

Гнездо сферического шарнирного соединения ушек выполняется по ГОСТ 27396-93.

Соединяемые размеры проушины соответствуют ГОСТ 11359-75.

Ушки комплектуются W-образными замками для запираания стержня изолятора или пестика серьги.

Соответствуют требованиям ТУ 3449-111-00111120-95.



Марка ушка	Размеры, мм				Разрушающая нагрузка, кН	Масса, кг
	H	A	B	D		
У1-4-11	80,5	12,5	14	15	40	0,53
У1-7-16	96,5	19,2	16	17	70	0,62
У1-12-16	102,5	19,2	22	23	120	1,05
У1-16-20	113,5	23	25	26	160	1,6
У1-21-20	130,5	23	28	29	210	2,24
У1-30-24	150	27,5	36	38	300	5,04
У1К-7-16	77	19,2	16	17	70	0,57