

ПАСПОРТ

Выключатели-разъединители
(рубильники) TwinBlock EKF

1 НАЗНАЧЕНИЕ

Рубильники серии TwinBlock предназначены для пропускания номинальных токов, включения и отключения электрических цепей номинальным напряжением до 690 В переменного тока частотой 50 и 60 Гц в устройствах распределения электрической энергии.

Разъединители имеют следующие исполнения:

- с предустановленной рукояткой управления (40 А, 63 А, 80 А, 100 А, 125 А);
- без рукоятки управления (160 А, 200 А, 250 А, 315 А, 400 А, 630 А, 800 А, 1000 А, 1250 А, 1600 А), рукоятку необходимо приобретать отдельно;
- реверсивные (перекидные) рубильники с предустановленной рукояткой управления (40 А, 63 А, 80 А, 100 А, 125 А);
- реверсивные (перекидные) рубильники без рукоятки (160 А, 200 А, 250 А, 315 А, 400 А, 630 А, 800 А), рукоятку необходимо приобретать отдельно.

Реверсивные рубильники серии TwinBlock предназначены для переключения нагрузки на резервную линию с разрывом питания (индикация положений на рубильнике I-0-II). Электрические характеристики реверсивных рубильников серии TwinBlock позволяют выполнять переключение под нагрузкой между двумя источниками питания, даже при токах с высокой индуктивной составляющей и пусковых токах двигателей.



Возможность установки дополнительного полюса



Реверсивное исполнение рубильника

Выключатели-разъединители серии TwinBlock (модели 40-800 А) имеют возможность подключения дополнительного четвертого полюса.

Для моделей без рукоятки предусмотрены два типа рукояток:

- выносная рукоятка для управления через дверь;
- рукоятка управления для прямой установки на рубильник.

2 ТЕХНИЧЕСКИЕ ХАРАКТЕРИСТИКИ

Номенклатура рубильников представлена в таблице 1.

Таблица 1

Артикул	Наименование
tb-40-3p-f	Рубильник 40А 3Р с рукояткой управления для прямой установки TwinBlock EKF
tb-63-3p-f	Рубильник 63А 3Р с рукояткой управления для прямой установки TwinBlock EKF
tb-80-3p-f	Рубильник 80А 3Р с рукояткой управления для прямой установки TwinBlock EKF
tb-100-3p-f	Рубильник 100А 3Р с рукояткой управления для прямой установки TwinBlock EKF
tb-125-3p-f	Рубильник 125А 3Р с рукояткой управления для прямой установки TwinBlock EKF
tb-s-160-3p	Рубильник 160А 3Р без рукоятки управления TwinBlock EKF
tb-s-200-3p	Рубильник 200А 3Р без рукоятки управления TwinBlock EKF
tb-s-250-3p	Рубильник 250А 3Р без рукоятки управления TwinBlock EKF
tb-s-315-3p	Рубильник 315А 3Р без рукоятки управления TwinBlock EKF
tb-s-400-3p	Рубильник 400А 3Р без рукоятки управления TwinBlock EKF
tb-s-630-3p	Рубильник 630А 3Р без рукоятки управления TwinBlock EKF
tb-s-800-3p	Рубильник 800А 3Р без рукоятки управления TwinBlock EKF
tb-s-1000-3p	Рубильник 1000А 3Р без рукоятки управления TwinBlock EKF
tb-s-1250-3p	Рубильник 1250А 3Р без рукоятки управления TwinBlock EKF
tb-s-1600-3p	Рубильник 1600А 3Р без рукоятки управления TwinBlock EKF
tb-s-40-3p-rev	Рубильник 40А 3Р реверсивный с рукояткой для прямой установки TwinBlock EKF
tb-s-63-3p-rev	Рубильник 63А 3Р реверсивный с рукояткой для прямой установки TwinBlock EKF
tb-s-80-3p-rev	Рубильник 80А 3Р реверсивный с рукояткой для прямой установки TwinBlock EKF

Артикул	Наименование
tb-s-100-3p-rev	Рубильник 100А 3Р реверсивный с рукояткой для прямой установки TwinBlock EKF
tb-s-125-3p-rev	Рубильник 125А 3Р реверсивный с рукояткой для прямой установки TwinBlock EKF
tb-s-160-3p-rev	Рубильник 160А 3Р реверсивный без рукоятки управления TwinBlock EKF
tb-s-200-3p-rev	Рубильник 200А 3Р реверсивный без рукоятки управления TwinBlock EKF
tb-s-250-3p-rev	Рубильник 250А 3Р реверсивный без рукоятки управления TwinBlock EKF
tb-s-315-3p-rev	Рубильник 315А 3Р реверсивный без рукоятки управления TwinBlock EKF
tb-s-400-3p-rev	Рубильник 400А 3Р реверсивный без рукоятки управления TwinBlock EKF
tb-s-630-3p-rev	Рубильник 630А 3Р реверсивный без рукоятки управления TwinBlock EKF
tb-s-800-3p-rev	Рубильник 800А 3Р реверсивный без рукоятки управления TwinBlock EKF
tb-40-4p-f	Рубильник 40А 4Р с рукояткой управления для прямой установки TwinBlock EKF
tb-63-4p-f	Рубильник 63А 4Р с рукояткой управления для прямой установки TwinBlock EKF
tb-80-4p-f	Рубильник 80А 4Р с рукояткой управления для прямой установки TwinBlock EKF
tb-100-4p-f	Рубильник 100А 4Р с рукояткой управления для прямой установки TwinBlock EKF
tb-125-4p-f	Рубильник 125А 4Р с рукояткой управления для прямой установки TwinBlock EKF
tb-s-160-4p	Рубильник 160А 4Р без рукоятки управления TwinBlock EKF
tb-s-200-4p	Рубильник 200А 4Р без рукоятки управления TwinBlock EKF
tb-s-250-4p	Рубильник 250А 4Р без рукоятки управления TwinBlock EKF
tb-s-315-4p	Рубильник 315А 4Р без рукоятки управления TwinBlock EKF

Артикул	Наименование
tb-s-400-4p	Рубильник 400А 4Р без рукоятки управления TwinBlock EKF
tb-s-630-4p	Рубильник 630А 4Р без рукоятки управления TwinBlock EKF
tb-s-800-4p	Рубильник 800А 4Р без рукоятки управления TwinBlock EKF
tb-s-1000-4p	Рубильник 1000А 4Р без рукоятки управления TwinBlock EKF
tb-s-1250-4p	Рубильник 1250А 4Р без рукоятки управления TwinBlock EKF
tb-s-1600-4p	Рубильник 1600А 4Р без рукоятки управления TwinBlock EKF
tb-s-40-4p-rev	Рубильник 40А 4Р реверсивный с рукояткой для прямой установки TwinBlock EKF
tb-s-63-4p-rev	Рубильник 63А 4Р реверсивный с рукояткой для прямой установки TwinBlock EKF
tb-s-80-4p-rev	Рубильник 80А 4Р реверсивный с рукояткой для прямой установки TwinBlock EKF
tb-s-100-4p-rev	Рубильник 100А 4Р реверсивный с рукояткой для прямой установки TwinBlock EKF
tb-s-125-4p-rev	Рубильник 125А 4Р реверсивный с рукояткой для прямой установки TwinBlock EKF
tb-s-160-4p-rev	Рубильник 160А 4Р реверсивный без рукоятки управления TwinBlock EKF
tb-s-200-4p-rev	Рубильник 200А 4Р реверсивный без рукоятки управления TwinBlock EKF
tb-s-250-4p-rev	Рубильник 250А 4Р реверсивный без рукоятки управления TwinBlock EKF
tb-s-315-4p-rev	Рубильник 315А 4Р реверсивный без рукоятки управления TwinBlock EKF
tb-s-400-4p-rev	Рубильник 400А 4Р реверсивный без рукоятки управления TwinBlock EKF
tb-s-630-4p-rev	Рубильник 630А 4Р реверсивный без рукоятки управления TwinBlock EKF
tb-s-800-4p-rev	Рубильник 800А 4Р реверсивный без рукоятки управления TwinBlock EKF

Таблица 2 – Основные технические характеристики

Параметр	40	63	80	100	125	160
Номинальное напряжение изоляции U_i , В	1000					
Номинальная частота переменного тока	50Гц					
Номинальное рабочее напряжение U_e , В, АС	690/400					
Номинальное импульсное выдерживаемое напряжение U_{imp} , кВ	12					
Количество полюсов	3Р, 4Р					
Количество направлений	одно, два					
Наличие дугогасительных камер	есть					
Номинальный ток I_n , А	40	63	80	100	125	160
Условный тепловой ток I_{th} , А	40	63	80	100	125	160
Максимальное сечение медного проводника, мм ²	70			70	70	70
Номинальная отключающая способность при $U_e=690В$, АС-23, А	160			320	400	640
Наибольшая включающая способность I_{cm} , кА	0,7	1,4	2,1	3,6	3,6	30
Номинальный кратковременно выдерживаемый ток [R.M.S. значение при $U_e=690В$, 1с], I_{cw} , кА	0,5	1	1,5	2,5	2,5	8
Рассеиваемая мощность/полюс, Вт	4,5			4	6,3	6,5
Усилие затяжки болтов, Н•м	7			7	7	7
Размер винта подключения к клемме	-			-	-	M8x25
Механическая износостойкость, кол-во циклов	10000					
Возможность установки дополнительного полюса	есть					
Степень защиты	IP 00					
Климатическое исполнение и категория размещения	УХЛ4					

	200	250	315	400	630	800	1000	1250	1600
		1000							
		50Гц							
		690/400							
		12							
		3P, 4P							
		одно, два							
		есть							
	200	250	315	400	630	800	1000	1250	1600
	200	250	315	400	630	800	1000	1250	1600
	95	120	185	240	2x185	2x240	2x300	2x400	2x500
	1600	2000	2520	3200	5040	6400	10000	10000	10000
	30	30	65	65	80	80	92	92	92
	8	8	15	15	20	20	50	50	50
	4	6,5	6,5	10	25	40	19	29	48
	7	7	16	16	27	27	65	65	65
	M8x25		M10x30		M12x40		M12x50		M12x60
	10000		8000	8000	5000	5000	3000	3000	3000
	есть	есть					нет		
	IP 00								
	УХЛ4								

Аппараты могут эксплуатироваться в среде со степенью загрязнения 3 по ГОСТ IEC 60947-1-2017.

Номинальный режим эксплуатации – продолжительный

Рубильники обладают стойкостью к воздействию механических факторов в соответствии с ГОСТ 17516.1 для группы условий эксплуатации М4.

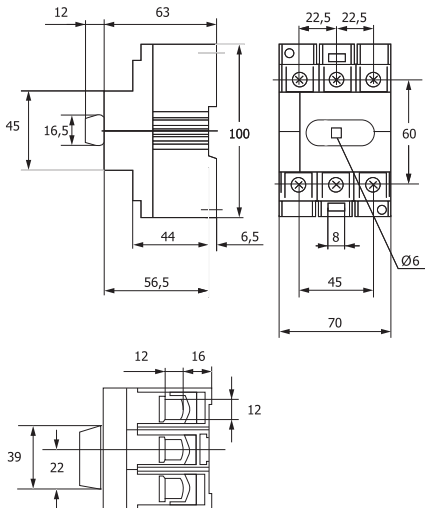


Рис. 1 – Габаритные и установочные размеры рубильников 40-125 А

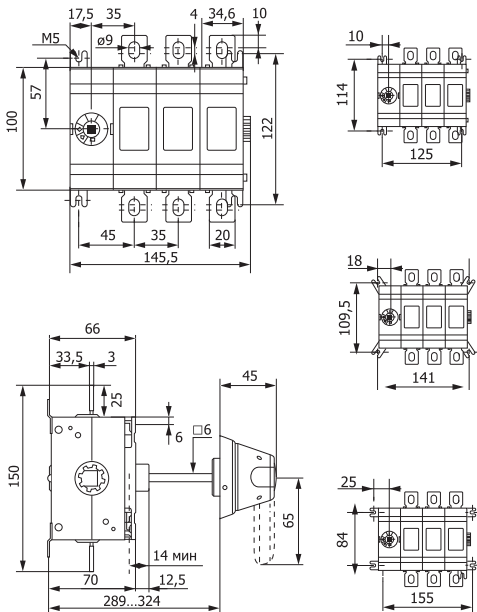


Рис. 2 – Габаритные и установочные размеры рубильников 160-250А

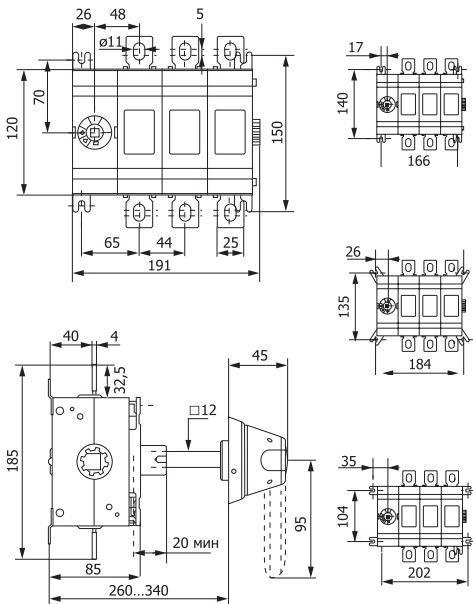


Рис. 3 – Габаритные и установочные размеры рубильников 315-400 А

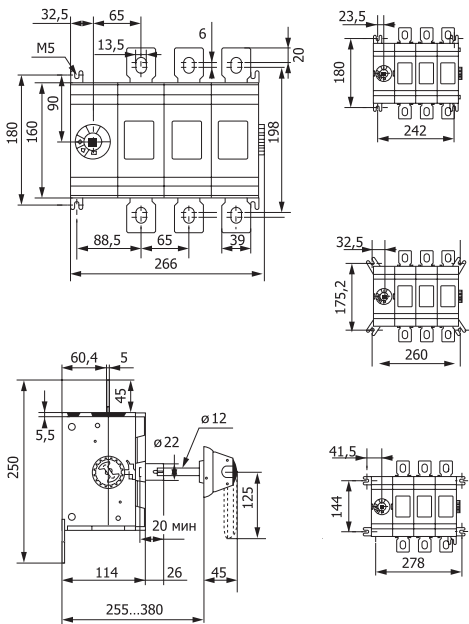


Рис. 4 – Габаритные и установочные размеры рубильников 600-800А

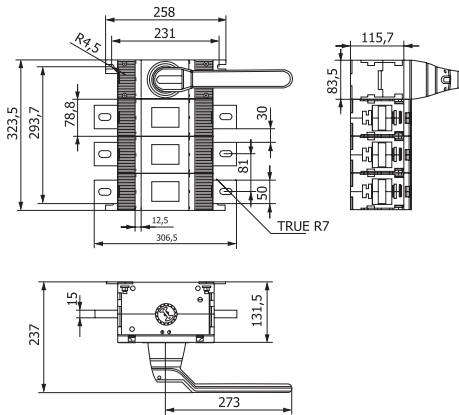


Рис. 5 – Габаритные и установочные размеры рубильников 1000-1600 А

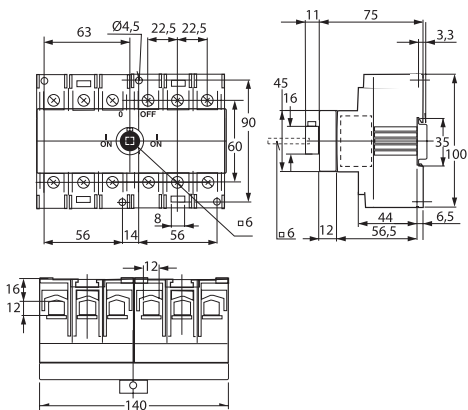


Рис. 6 – Габаритные и установочные размеры реверсивных рубильников 40-125 А

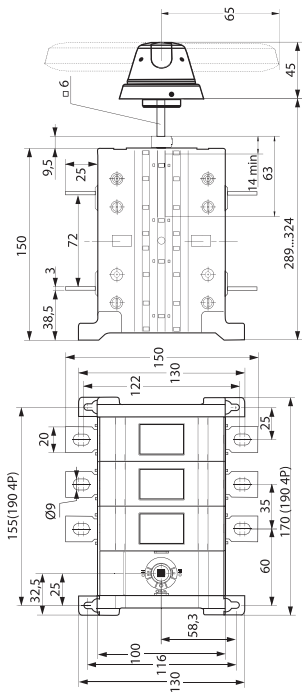


Рис. 7 – Габаритные и установочные размеры
реверсивных рубильников 160-250А

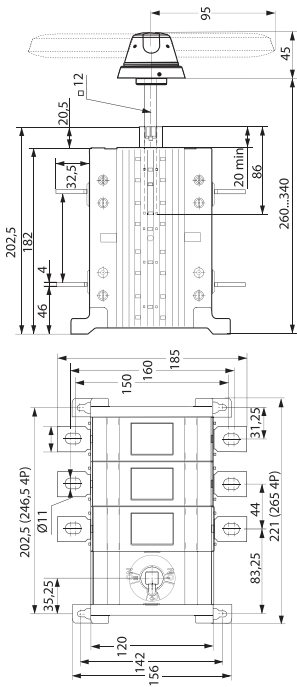


Рис. 8 – Габаритные и установочные размеры реверсивных рубильников 315-400А

4 ТИПОВАЯ СХЕМА ПОДКЛЮЧЕНИЯ

Типовые схемы подключения представлены на рисунках 11-а, 11-б

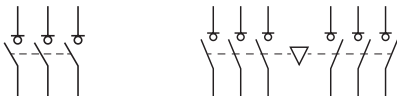


Рис. 10-а – Типовая схема подключения рубильника 3P

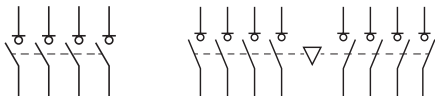


Рис. 10-б – Типовая схема подключения рубильника 4P

5 КОМПЛЕКТНОСТЬ

Комплект поставки включает:

1. Рубильник – 1 шт.;
2. Паспорт – 1 шт.

6 ОСОБЕННОСТИ ЭКСПЛУАТАЦИИ И МОНТАЖА

Монтаж и пуск устройства в эксплуатацию должен производить только квалифицированный персонал. Устройство крепится на монтажную панель и DIN-рейку (только для моделей 40–125 A). Рабочее положение рубильников при эксплуатации – любое.

Перед установкой аппарата необходимо проверить:

- 1) соответствие типоразмера аппарата его назначению;
- 2) отсутствие повреждений.

Все монтажные и профилактические работы производить только при снятом напряжении.

При нормальных условиях эксплуатации необходимо производить профилактический осмотр рубильника один раз в год и каждый раз после воздействия токов короткого замыкания. При осмотре производится:

- удаление пыли и грязи;
- проверка затяжки винтов (болтов);
- включение и отключение аппарата без нагрузки.

Запрещается при эксплуатации аппаратов касаться руками зажимов и неизолированных токоведущих проводников.

6.1 Монтаж моделей 40-125 A (на монтажную панель или DIN-рейку)

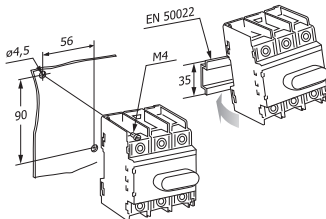
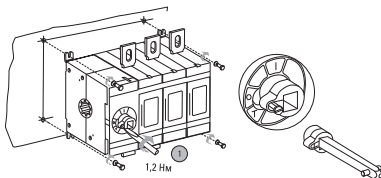
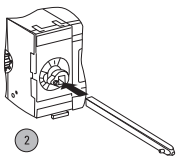


Рис. – 11 Монтаж моделей 40–125 A

6.2 Установка переходника для рукоятки



Шаг 1: выкрутить винт

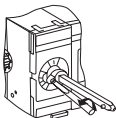


2

Шаг 2: вставить
переходник

Шаг 3: вкрутить
винт

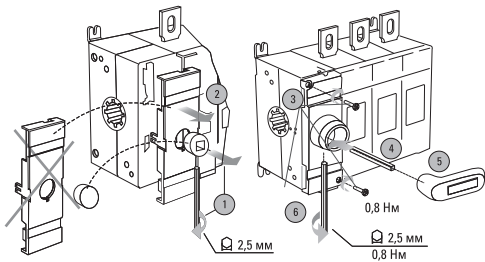
3



1,2 Нм

Рис. 12 – Установка переходника

6.3 Установка рукоятки управления для прямой установки (модели 160-250 A)



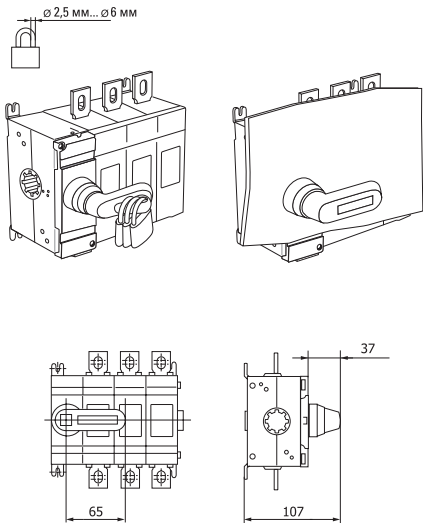


Рис. 13 – Установка рукоятки управления прямой установки 160-250 А

6.4 Установка рукоятки управления для прямой установки (модели 315-1600 А)

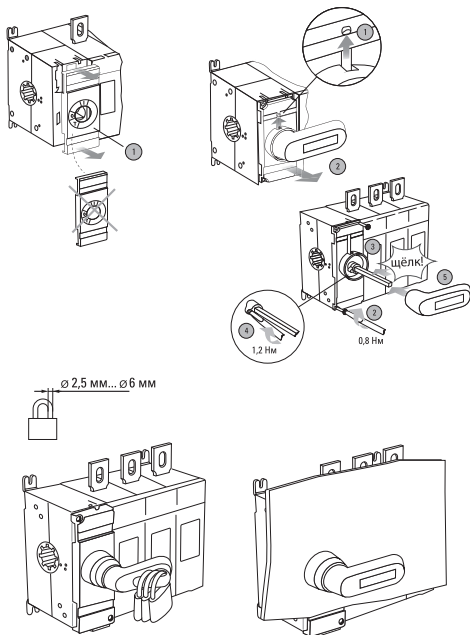


Рис. 14 – Установка рукоятки управления прямой установки 315-1600А

6.5 Установка рукоятки для управления через дверь

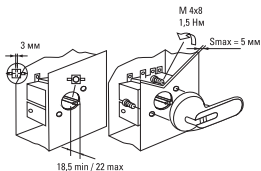


Рис. 15 – Установка рукоятки для управления через дверь

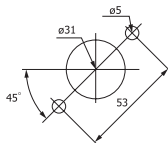


Рис.16 – Размеры выреза для ручки

6.6 Установка дополнительного полюса (160-800 A)

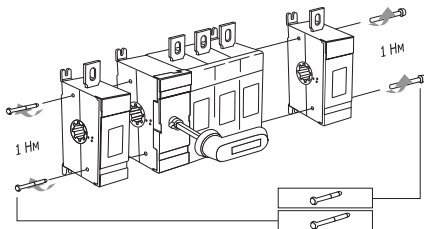


Рис. 17 – Схема установки дополнительного полюса
(винты поставляются в комплекте с дополнительным полюсом)

7 ТРАНСПОРТИРОВАНИЕ И ХРАНЕНИЕ

7.1 Транспортирование рубильников может осуществляться любым видом закрытого транспорта, обеспечивающим предохранение упакованных изделий от механических воздействий и воздействий атмосферных осадков.

7.2 Хранение рубильников должно осуществляться в упаковке производителя в закрытых помещениях при температуре окружающего воздуха в пределах от -60 до +40 С°. Относительная влажность 50% при высоких и 90% при низких температурах.

8 УТИЛИЗАЦИЯ

Отработавшие свой ресурс и вышедшие из строя Рубильники TwinBlock следует утилизировать в соответствии с действующими требованиями законодательства на территории реализации изделия. Изделие утилизировать путём передачи в специализированное предприятие для переработки вторичного сырья в соответствии с требованиями законодательства территории реализации.

9 ГАРАНТИЯ ИЗГОТОВИТЕЛЯ

9.1 Изготовитель гарантирует соответствие рубильников TwinBlock требованиям ГОСТ IEC 60947-3-2022 при соблюдении потребителем условий эксплуатации, транспортирования и хранения.

9.2 Гарантийный срок эксплуатации: 7 лет, исчисляемый с даты продажи, изделия, указанной в товарном чеке.

9.3 Гарантийный срок хранения: 7 лет, исчисляемый с даты производства, указанной на упаковке или на изделии.

9.4 Срок службы: 10 лет.

10 СВИДЕТЕЛЬСТВО О ПРИЕМКЕ

Рубильники TwinBlock соответствуют требованиям ГОСТ IEC 60947-3-2022 и признаны годными к эксплуатации.

Дата изготовления: информация указана на упаковке изделия.

Штамп технического контроля изготовителя



Manufacturer: CECF Electric Trading (Shanghai) Co., LTD,
1421, Suncome Cimic Tower, 800 Shang Cheng Road,
Pudong New District, Shanghai, China.

Изготовитель: ЦЕЦФ Электрик Трейдинг (Шанхай) Ко., ЛТД,
1421, Санком Цимик Тауэр, 800 Шанг Ченг Род,
Пудонг Нью Дистрикт, Шанхай, Китай.

Importer and EKF trademark service representative
on the territory of the Russian Federation:
ООО «Electroresheniya», Otradnaya st., 2b bld. 9, 5th floor,
127273, Moscow, Russia.
Tel./fax: +7 (495) 788-88-15 (multi-line)
Tel.: 8 (800) 333-88-15 (free)

Импортер и представитель торговой марки EKF
по работе с претензиями на территории Российской Федерации:
ООО «Электрорешения», 127273, Россия, Москва,
ул. Отрадная, д. 2Б, стр. 9, 5 этаж.
Тел./факс: +7 (495) 788-88-15 (многоканальный)
Тел.: 8 (800) 333-88-15 (бесплатный)

Importer and EKF trademark service representative
on the territory of the Republic of Kazakhstan:
ТОО «Energoresheniya Kazakhstan», Kazakhstan, Almaty,
Bostandyk district, Turgut Ozal st., 247, apt 4.

Импортер и представитель торговой марки EKF
по работе с претензиями на территории Республики Казахстан:
ТОО «Энергорешения Казахстан», Казахстан, г. Алматы,
Бостандыкский район, ул. Тургут Озала, д. 247, кв. 4.



ekfgroup.com