



ООО «ЭнергоТехКомплект»
454010, Россия, г. Челябинск ул. Шоссе Меридиан, д.1
тел.: (351) 256-98-14, 723-01-07
факс: (351) 256-98-14, 723-01-07
e-mail: etk2001@mail.ru www.energotk.ru

3.2. Ввод проводов осуществляется через отверстие в корпусе. Каждый зажим допускает присоединение двух проводников сечением 1,5 мм² или один медный провод сечением 2,5 мм².

3.3. При монтаже выключателя необходимо:

- произвести внешний осмотр и убедиться в отсутствии механических повреждений.

- проверить соответствие.

а) номинального тока выключателя;

б) напряжение сети, а также частоты тока.

3.4. Пере включением проверить:

- правильность монтажа электрических цепей;

- затяжку всех винтов;

- заземление металлической оболочки.

4. Требования безопасности.

4.1. Все операции по техническому обслуживанию, производить только при снятом напряжении.

4.2. Перед запуском в эксплуатацию выключатель необходимо заземлить.

4.3. При обычных условиях эксплуатации выключатель необходимо осматривать один раз в месяц, но обязательно после каждого аварийного отключения.

5. Условия транспортировки.

5.1. Транспортировка концевых выключателей производится в упаковке изготовителя в крытых транспортных средствах любого типа.

5.2. Хранение концевых выключателей осуществляется в упаковке изготовителя в закрытом помещении с естественной вентиляцией при температуре от 0 до +40 С, относительная влажность воздуха не более 80 % при температуре +20С и отсутствии в нем кислотных или других паров вредно действующих на материал выключателя и упаковку.

6. Комплект поставки.

В комплект поставки входят: выключатель концевой в сборе; сальник; паспорт на партию 100 шт.; индивидуальная упаковка.

7. Гарантия производителя.

Гарантийный срок эксплуатации – 1 год со дня ввода выключателя в эксплуатацию, но не более 2 лет с момента продажи.

8. Дополнительные сведения.

Выключатели соответствуют требованиям ТУ 3428-001-14844026, ГОСТ 50030.5.1-2005.

Количество 1 шт.

Штамп ОТК

ООО «ЭнергоТехКомплект»

454010, г. Челябинск, шоссе Меридиан, 1



ООО «ЭнергоТехКомплект»
454010, Россия, г. Челябинск ул. Шоссе Меридиан, д.1
тел.: (351) 256-98-14, 723-01-07
факс: (351) 256-98-14723-01-07
e-mail: etk2001@mail.ru www.energotk.ru

Выключатели концевые

Серии ВК-200, ВК-300

ПАСПОРТ

ТУ 3428-001-14844026-2010

1. Назначение

Выключатели концевые серии ВК-200, ВК-300 предназначены для применения в электрических цепях управления, сигнализации и контроля относительного положения подвижных частей механизма в пространстве.

2. Технические характеристики

2.1. Основные технические характеристики концевых выключателей серии ВК-200, ВК-300 представлены в таблице 1.

Таблица 1. Технические характеристики и режимы работы концевых выключателей.

Тип выключателя	ВК-200	ВК-300
Наличие сальника		С сальником
Ток продолжительного режима, А	16	
Номинальное рабочее напряжение переменного тока частоты 50 Гц, В	220, 380, 660	
Номинальное рабочее напряжение постоянного тока, В	110, 220, 440	
Номинальное напряжение изоляции, В	660	
Количество контактов	1±1р	
Время срабатывания, с	≤0,04	
Допустимая частота включений, циклов в час	600	
Механическая износостойкость, циклов ВО	14000000	
Коммутационная износостойкость, циклов ВО	А (серебряные контакты)	2500000
	Б (биметаллические контакты)	1000000
Режим работы по ГОСТ 18311-80	Повторно-кратковременный	
Материал корпуса	Силумин	
Усилие прямого срабатывания выключателя, Н	≤80	
Усилие обратного срабатывания выключателя, Н	2	
Рабочий ход привода, мм	14	
Максимальная линейная скорость поворота рычага, м/с	100	
Вид климатического исполнения и категория размещения	У2	
Степень защиты	IP67	
Масса, кг	0,59	0,61

2.2. Структура условного обозначения приведена на рисунке 1.

2.3. Принципиальная электрическая схема выключателя приведена на рисунке 2.

2.4. Общий вид, габаритные и установочные размеры выключателя приведены на рисунке 3.

Рисунок 1. Структура условного обозначения.

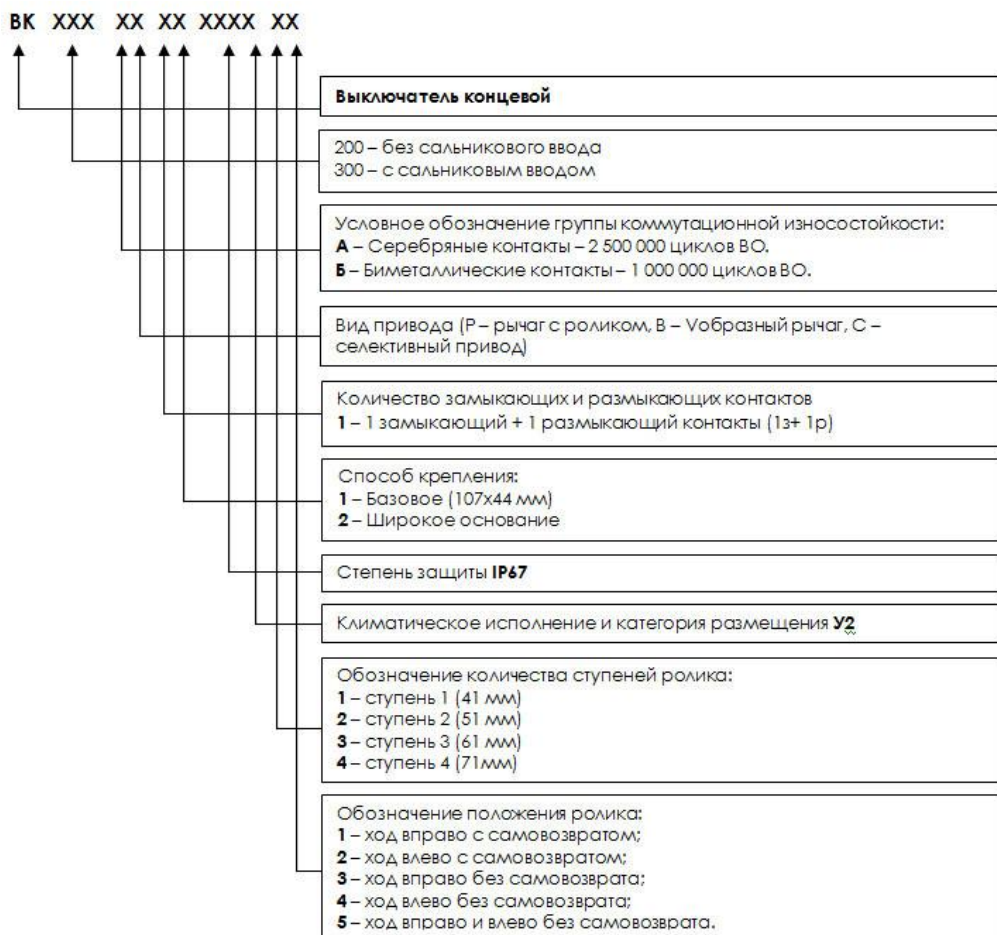


Рисунок 2. Принципиальная электрическая схема концевых выключателя.

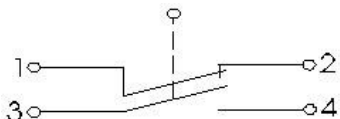
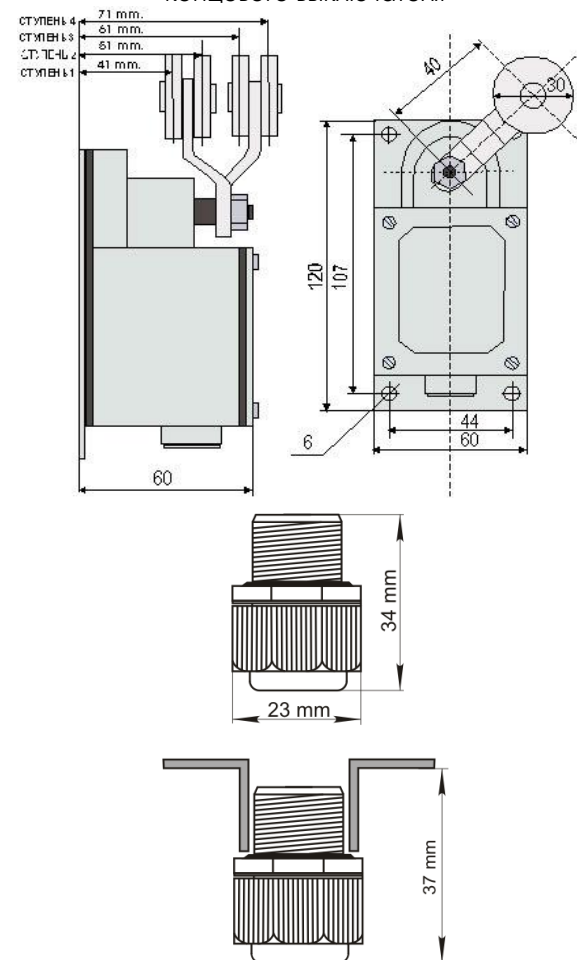


Рисунок 3. Общий вид, габаритные, установочные размеры и диаграмма ступеней концевых выключателя



2.5. Температура окружающей среды от -40 до +55 С, относительная влажность воздуха 98 %, высота над уровнем моря до 4300 м.

3. Монтаж выключателя.

3.1. Выключатели концевые допускают установку в любом положении в местах, не защищенных от попадания пыли и случайного попадания брызг воды или масла, попадающих вертикально или под углом к вертикали (для ВК-200) или случайного обливания водой или маслом (для ВК-300).