

Инструкция

Модель	SR-ID50V4794PIR
Матрица	3516D+AR0521
Разрешение матрицы	5.0 Мп
Поддерживаемые разрешения	2592x1944, 2592x1520, 2304x1296, 1920x1080, 1280x960, 1280x720, 720x577, 640x480
Объектив	20X f=4.7mm-94mm
Диафрагма	F1.6~F3.0
Чувствительность	Color:0.05Lux В/В:0.01Lux
Режим «День/Ночь»	Механический ИК-фильтр
Дальность ИК подсветки	до 120м
Frame rate	2592x1944@15fps, 2592x1520@22fps
AGC	Авто/Вручную
WB	Авто/Вручную
Ethernet	RJ-45 10 / 100BASE-T
WDR	Support
Сигнал/шум	≥50dB
Протоколы	TCP/IP, HTTP, FTP, RTSP, UPnP, DNS, NTP, RTP, UDP, IGMP
Формат сжатия	H.265 Main Profile / H.264 High profile / M-JPEG
Уведомление	Email / FTP
Диапазон поворота	По горизонтали: 0°~360°, По вертикали: 0°~93°
Скорость поворота	По горизонтали: 0°~80°/с, По вертикали: 0°~40°/с
Рабочая температура	от -45 до +60 °C
Питание	12В 4А
Класс защиты	IP66

SR-ID50V4794PIR

Вандалозащищенная скоростная поворотная FullHD IP камера



Внимание: перед установкой и использованием внимательно изучите данную инструкцию.

Не пытайтесь разбирать камеру. Если камера не работает, пожалуйста, обратитесь в ближайший сервисный центр.

Продавец:

Комплектация

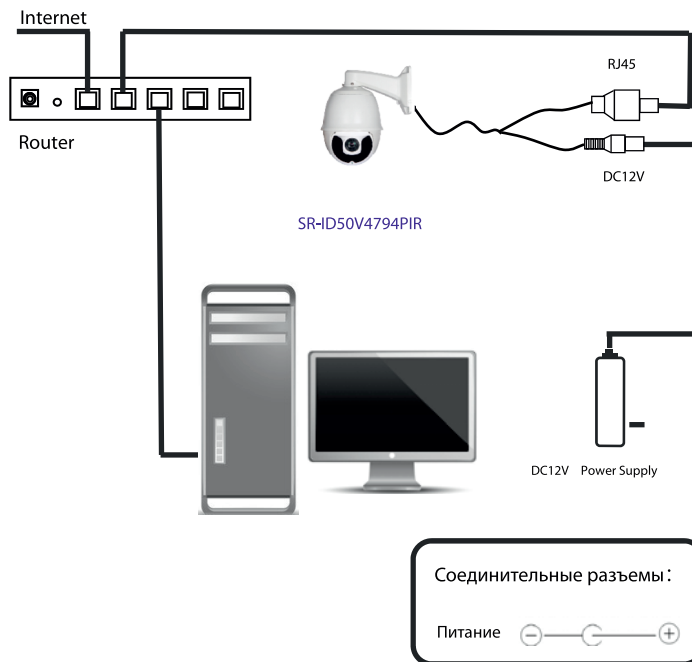
No	Наименование	Модель	Кол-во
1.	Вандалозащищенная скоростная поворотная камера	SR-ID50V4794PIR	1
2.	Инструкция	SR-ID50V4794PIR	1



Замечания:

- * Блок питания должен пройти аттестацию безопасности. Выходное напряжение, ток, полярность, рабочее напряжение, температура должны соответствовать требованиям камеры.
- * Для защиты устройства от удара молнии, установите грозозащиту или заземлите силовую кабель.
- * Чтобы получить высокое качество изображения, кабель от видео выхода до блока питания не должен быть слишком длинным.

СОЕДИНЕНИЕ



Неисправности и решения

1. Нет изображения после подключения питания
Пониженное напряжение питания, пожалуйста проверьте ист. питания
Неправильная полярность подключения.
Пожалуйста, проверьте соединительный кабель, также может быть неправильно подключен монитор.
2. Изображение от камеры "рябит"
Может быть вызвано пульсированием источника питания.
Проверьте совместимость монитора и периферийного оборудования.
3. Фон цветного изображения непрерывно меняется
Влияние электромагнитного поля люминисцентных ламп может быть причиной искажения изображения.
Уменьшение количества люминисцентных ламп или удаление камеры от них может исправить изображение.
Используйте источник внешней синхронизации.
4. Изображение с камеры смазано
Напряжение источника питания нестабильно.
Соединительные кабели подключены не правильно или имеют высокое сопротивление.

ПРЕДСТАВЛЕНИЕ

Благодарим Вас за приобретение видеокмеры SarmatT SR-ID50V4794PIR

В устройстве использованы новейшие адаптированные матрицы CCD и драйвера.

Небольшие размеры, легкость и превосходный дизайн способны удовлетворить любые требования. Кроме того, данная камера имеет высокую четкость изображения, хорошую чувствительность и превосходную цветопередачу.

Камера удобна для монтажа и дальнейшего использования в Вашей видеосистеме.

Пожалуйста, прочитайте инструкцию по эксплуатации, чтобы обеспечить надлежащее использование продукта.



Этот символ предназначен для предупреждения пользователя о наличии важных инструкций по эксплуатации и тех. обслуживанию в документации, прилагаемой к устройству



Символ предназначен для предупреждения пользователя о наличии неизолированного «опасного напряжения» внутри корпуса продукта, которое может быть достаточно сильным, чтобы привести к поражению электрическим током



ВНИМАНИЕ:

Электрический ток. Не открывать



ВНИМАНИЕ: УГРОЗА ПОРАЖЕНИЯ ЭЛЕКТРИЧЕСКИМ ТОКОМ КРЫШКУ НЕ СНИМАТЬ

ВНИМАНИЕ: Во избежание поражения электрическим током и опасности возникновения пожара, не используйте другие нестандартные источники питания.



Замечания:

- * Пожалуйста, обратите внимание на рабочую температуру камеры и требования к среде использования. Избегайте использования камеры при слишком высоких или слишком низких температурах. Рекомендуемая рабочая температура -40+60C
- * Никогда не направляйте камеру на интенсивные источники света. Это может повредить CMOS матрицу.