

Электронные реле и приводы Многофункциональные и однофункциональные



Реле вызов-сброс
для ванной



Контроль
освещения
ванных комнат



Управление
светом в
спальне



Гостиная
управления
освещением



Контроль
офисного
освещения



13.81 - Тихие электронные шаговые реле - монтаж на рейку - выход 1NO

13.91 - Тихие электронные шаговые реле и шаговое реле с таймером установка в монтажную коробку - выход 1NO

- Фиксированная задержка (10 минут), Таймерная функция выбирается (13.91)
- 3- или 4-проводное подключение, с индикацией режима работы
- Возможность непрерывной подачи управл. вх. сигнала
- Более длительный механический и электрический ресурс, уровень шума ниже, чем у электромеханических шаговых реле
- Включение при пересечении нуля
- Может быть установлен за гасящими пластинами. Широко используется в жилых проводных системах таких, как BTicino: Axolute, Matix, Living и Magic, Gewiss: GW24, Vimar: Plana и Idea ... (13.91)
- Установка на рейку (EN 60715) - (13.81)
- Материал контактов - бескадмиевый

13.81/91

Винтовые клеммы



Габаритный чертеж см. стр. 17

Характеристики контактов

Конфигурация контактов

13.81



- 1 NO (SPST-NO)
- Установка на рейку 35 мм (EN 60715)
- Ширина модуля 17.5 мм

13.91



- 1 NO (SPST-NO)
- Шаговые реле и шаговые реле с таймером (10 мин)
- Установка в монтажную коробку

| | | |
|---|--------------------------------------|---------------------------|
| Конфигурация контактов | 1 NO (SPST-NO) | 1 NO (SPST-NO) |
| Номинальный ток/макс. пиковый ток | A 16/30 (120 A - 5 мс) | 10/20 (80 - 5 мс) |
| Ном. напряжение/ макс. напряжение переключения | B AC 230/— | 230/— |
| Номинальная нагрузка AC1 | BA 3700 | 2300 |
| Номинальная нагрузка AC15 (230 В AC) | BA 750 | 450 |
| Номинальная мощность ламп: | | |
| накаливания/галогенные (230 В) Вт | 3000 | 1000 |
| люминесцентные трубки с электронным дросселем Вт | 1500 | 500 |
| люминесцентные трубки с электромагнитным дросселем Вт | 1000 | 350 |
| компактные люминесцентные лампы Вт | 600 | 300 |
| светодиодные лампы 230 В Вт | 600 | 300 |
| низковольтные галогенные или светодиодные с электронным дросселем Вт | 600 | 300 |
| низковольтные галогенные или светодиодные с электромагнитным дросселем Вт | 1500 | 500 |
| Мин. коммутируемая мощность | mВт (В/мА) 1000 (10/10) | 1000 (10/10) |
| Стандартный материал контактов | AgSnO ₂ | AgSnO ₂ |
| Характеристики питания | | |
| Номин. напряж. (U _N) | B AC (50/60 Гц) 230 | 230 |
| | B DC — | — |
| Номинальная мощность | BA (50 Гц)/Вт 3/1.2 | 2/1 |
| Рабочий диапазон | AC (50 Гц) (0.8...1.1)U _N | (0.8...1.1)U _N |
| | DC — | — |
| Технические данные | | |
| Электр. долговечность при ном. нагрузке AC1 | циклов 100 · 10 ³ | 100 · 10 ³ |
| Максимальная длительность импульса | непрерывно | непрерывно |
| Электрическая прочность между источником питания и контактами, В AC | 1000 | 1000 |
| Внешний температурный диапазон | °C -10...+60 | -10...+50 |
| Категория защиты | IP 20 | IP 20 |
| Сертификация (по типу) | CE EAC VDE NF | CE EAC VDE |

13.01 - Электронное шаговое реле монтаж на рейку - выход 1CO

13.61 - Многофункциональное шаговое/моностабильное реле с командой сброса - монтаж на рейку, выход 1CO

- Выбор режима: шаговое реле или моностабильный режим (13.01)
- Многофункциональные реле (шаговые, шаговые реле с таймером, моностабильные, включения освещения) (13.61)
- Функция Сброс (Reset) при централизованном отключении (13.61)
- Возможность включения по общей команде (13.61.0.024)
- Возможность непрерывной подачи управл. вх. сигнала
- Более длительный механический и электрический ресурс, уровень шума ниже, чем у электромеханических шаговых реле
- 12...24 В AC/DC и 110...Варианты питания переменного тока 240 В (13.61)
- Подходит для приложений БСНН (SELV) и для источников питания 12 и 24 В AC/DC (13.01)
- Включение при пересечении нуля (13.61)
- Установка на рейку 35 мм (EN 60715)
- Материал контактов - бескадмиевый

13.01/61

Винтовые клеммы



Габаритный чертеж см. стр. 17

Характеристики контактов

| | | | | |
|---|------------|----------------------|----------------------|----------------------|
| Конфигурация контактов | | 1 CO (SPDT) | 1 CO | 1 NO |
| Номинальный ток/макс. пиковый ток | A | 16/30 (120 A - 5 мс) | 16/30 (120 A - 5 мс) | 16/30 (120 A - 5 мс) |
| Ном. напряжение/ макс. напряжение переключения | V AC | 250/400 | 250/400 | 250/400 |
| Номинальная нагрузка AC1 | VA | 4000 | 4000 | 4000 |
| Номинальная нагрузка AC15 (230 В AC) | VA | 750 | 750 | 750 |
| Номинальная мощность ламп: | | | | |
| накаливания/галогенные (230 В) Вт | | 2000 | 2000 | 3000 |
| люминесцентные трубки с электронным дросселем Вт | | 1000 | 1000 | 1500 |
| люминесцентные трубки с электромагнитным дросселем Вт | | 750 | 750 | 1000 |
| компактные люминесцентные лампы Вт | | 400 | 400 | 600 |
| светодиодные лампы 230 В Вт | | 400 | 400 | 600 |
| низковольтные галогенные или светодиодные с электронным дросселем Вт | | 400 | 400 | 600 |
| низковольтные галогенные или светодиодные с электромагнитным дросселем Вт | | 800 | 800 | 1500 |
| Мин. коммутируемая мощность | mВт (В/мА) | 1000 (10/10) | 1000 (10/10) | 1000 (10/10) |
| Стандартный материал контактов | | AgSnO ₂ | AgSnO ₂ | AgSnO ₂ |

Характеристики питания

| | | | | | |
|----------------------------------|--------------------|-------------|-------------|-------------|-----------|
| Номин. напряж. (U _N) | V AC (50/60 Гц) | 110...125 | 230...240 | — | 110...240 |
| | V AC/DC (50/60 Гц) | 12 | 24 | 12...24 | — |
| Номинальная мощность AC/DC | ВА (50/60 Гц) / Вт | 2.5/2.5 | | 1/0.5 | 3.2/1 |
| Рабочий диапазон | V AC (50 Гц) | 90...130 | 184...253 | — | 90...264 |
| | V AC/DC (50 Гц) | 10.8...13.2 | 20.6...33.6 | 10.2...26.4 | — |

Технические данные

| | | | | |
|--|-----------------------------|-----------------------|-----------------------|-----------------------|
| Электр. долговечность при ном. нагрузке AC1 | циклов | 100 · 10 ³ | 100 · 10 ³ | 100 · 10 ³ |
| Максимальная длительность импульса | | непрерывно | непрерывно | непрерывно |
| Электрическая прочность между контактами, В AC | | 1000 | 1000 | 1000 |
| прочность между: | питанием и контактами, В AC | 4000 | 2000 | 2000 |
| Внешний температурный диапазон | °C | -10...+60 | -10...+60 | -10...+60 |
| Категория защиты | | IP 20 | IP 20 | IP 20 |

Сертификация (по типу)



13.01



- 1 CO (SPDT)
- Шаговое или моностабильное реле
- Установка на рейку 35 мм (EN 60715)
- Ширина модуля 35 мм

13.61.0.024.0000



- 1 CO (SPDT)
- Функция Сброс для централизованного отключения
- Возможность включения по общей команде
- Многофункциональные:
 - шаговое реле
 - шаговое реле с таймером (30s...20min)
 - моностабильное реле
 - освещение ВКЛ
- Установка на рейку 35 мм (EN 60715)
- Ширина модуля 17.5 мм

13.61.8.230.0000



- 1 NO (SPST-NO)
- Функция Сброс для централизованного отключения
- Многофункциональные:
 - шаговое реле
 - шаговое реле с таймером (30s...20min)
 - моностабильное реле
 - освещение ВКЛ
- Установка на рейку 35 мм (EN 60715)
- Ширина модуля 17.5 мм

- 13.11 - Вызывное и возвратное реле - монтаж на рейку - выход 1CO**
- 13.12 - Вызывное и возвратное реле - монтаж на рейку - выход 1CO+1NO**
- 13.31 - Электромеханическое моностабильное реле - установка в монтажную коробку - выход 1NO**

- Вызывные реле с возвратом подходят для жилых и коммерческих помещений: душевые, больница, отель (тип 13.11/13.12)
- Может быть установлен за гасящими пластинами. Широко используется в жилых проводных системах таких, как BTicino: Axolute, Matix, Living и Magic, Gewiss: GW24, Vimar: Plana и Idea ... (13.31)
- Установка на рейку или монтажный фланец (EN 60715) - (13.11 и 13.12)
- Материал контактов - бескадмиевый (13.31)

13.11/12/31
Винтовые клеммы



* Только в течение импульса.
Габаритный чертеж см. стр. 17

Характеристики контактов

| | | | |
|---|-------------|------------------------------|--------------------|
| Конфигурация контактов | 1 CO (SPDT) | 1 CO (SPDT) + 1 NO (SPST-NO) | 1 NO (SPST-NO) |
| Номинальный ток/макс. пиковый ток | A | 12/30 | 8/15 |
| Ном. напряжение/ макс. напряжение переключения | B AC | 250/400 | 250/400 |
| Номинальная нагрузка AC1 | BA | 3000 | 2000 |
| Номинальная нагрузка AC15 (230 В AC) | BA | 750 | 400 |
| Номинальная мощность ламп: | | | |
| накаливания/галогенные (230 В) Вт | 1200 | 800 | 800 |
| люминесцентные трубки с электронным дросселем Вт | 500 | 300 | 400 |
| люминесцентные трубки с электромагнитным дросселем Вт | 400 | 250 | 300 |
| компактные люминесцентные лампы Вт | 300 | 150 | 200 |
| светодиодные лампы 230 В Вт | 300 | 150 | 200 |
| низковольтные галогенные или светодиодные с электронным дросселем Вт | 300 | 150 | 200 |
| низковольтные галогенные или светодиодные с электромагнитным дросселем Вт | 500 | 300 | 400 |
| Мин. коммутируемая мощность | мВт (В/мА) | 500 (5/5) | 300 (5/5) |
| Стандартный материал контактов | AgCdO | AgCdO | AgSnO ₂ |

Характеристики питания

| | | | | |
|----------------------------------|-----------------|---------------------------|---------------------------|---------------------------|
| Номин. напряж. (U _N) | B AC (50/60 Гц) | 230...240 | 12 - 24 | 12 - 230 |
| | B DC | — | 12 - 24 | 24 |
| Номинальная мощность AC/DC | BA (50 Гц)/Вт | 1.7/0.7* | 3/2.5* | 1/0.4 |
| Рабочий диапазон | AC (50 Гц) | (0.8...1.1)U _N | (0.8...1.1)U _N | (0.8...1.1)U _N |
| | DC | — | (0.8...1.1)U _N | (0.8...1.1)U _N |

Технические данные

| | | | | |
|---|---|-----------------------|-----------------------|----------------------|
| Электр. долговечность при ном. нагрузке AC1 | циклов | 100 · 10 ³ | 100 · 10 ³ | 70 · 10 ³ |
| Максимальная длительность импульса | | 10 с (100 мс минимум) | 10 с (100 мс минимум) | непрерывно |
| Электрическая прочность между: | Электрическая прочность между источником питания и контактами, В AC | 1000 | 1000 | 1000 |
| внешней и контактами, В AC | | 2000 | 2000 | 2000 |
| Внешний температурный диапазон | °C | -10...+60 | -10...+60 | -10...+60 |
| Категория защиты | | IP 20 | IP 20 | IP 20 |

Сертификация (по типу)



- 1 CO (SPDT)
- Вызывное реле с ком. возврата в исх. положение
- Установка на рейку 35 мм (EN 60715)
- Ширина модуля 17.5 мм

- 1 CO (SPDT) + 1 NO (SPST-NO)
- Вызывное реле с ком. возврата в исх. положение
- Установка на рейку 35 мм (EN 60715)
- Ширина модуля 17.5 мм

- 1 NO (SPST-NO)
- Промежуточные моностабильные реле
- Установка в монтажную коробку

Электронные многофункциональные реле с Bluetooth

13.22 - Электронные многофункциональные реле, 2 контакта

- Установка в стеновые круглые монтажные коробки (60 мм)
- 21 функций (шаговые реле, таймер, лестничный таймер) для освещения и управлением вентиляторами

13.72 - Электронные многофункциональные реле, 2 контакта

- Установка в стеновые монтажные коробки итальянского стандарта: AVE, BTicino, Gewiss, Simon-Urmet, Vimar
- 21 функция (шаговые реле, таймер (1 сек – 24ч), управление электрическими жалюзи и шторами с электроприводом

13.S2 - Электронный привод рольставней

- Установка в стеновые круглые монтажные коробки (60 мм)
- Управление жалюзи и шторы с электроприводом
- 2 контакта NO 6А – 230В AC, независимые и программируемые каналы
- 2 входа для проводных кнопок (один вход на канал)
- Дальность передачи: около 10 м на открытом пространстве, без препятствий

13.22/S2/72

Винтовые клеммы



Габаритный чертеж см. стр. 18

Характеристики контактов

| | | | | |
|--|------|----------------|----------------|----------------|
| Конфигурация контактов | | 2 NO (DPST-NO) | 2 NO (DPST-NO) | 2 NO (DPST-NO) |
| Номинальный ток/макс. пиковый ток | A | 6/40 | 6/40 | 6/40 |
| Ном. напряжение/ макс. напряжение переключения | V AC | 230/— | 230/— | 230/— |
| Номинальная нагрузка AC1 | VA | 1380 | 1380 | 1380 |
| Номинальная нагрузка AC15 (230 В AC) | VA | 300 | 300 | 300 |
| Допустимая мощность однофазного электродвигателя (230 В AC) | Вт | 200 | 200 | 200 |
| Номинальная мощность ламп 230В: | | | | |
| накаливания/галогенные | Вт | 200 | 200 | — |
| люминесцентные трубки с электронным дросселем | Вт | 200 | 200 | — |
| люминесцентные трубки с электромагнитным дросселем | Вт | 200 | 200 | — |
| компактные люминесцентные лампы | Вт | 200 | 200 | — |
| светодиодные лампы 230 В | Вт | 200 | 200 | — |
| низковольтные галогенные или светодиодные с электронным дросселем | Вт | 200 | 200 | — |
| низковольтные галогенные или светодиодные с электромагнитным дросселем | Вт | 200 | 200 | — |

К

Характеристики питания

| | | | | |
|----------------------------------|-----------------|---------------------------|---------------------------|---------------------------|
| Номин. напряж. (U _N) | V AC (50/60 Hz) | 230 | 230 | 230 |
| | V DC | — | — | — |
| Номинальная мощность AC/DC | V A (50 Гц)/Вт | 2/0.5 | 2/0.5 | 2/0.5 |
| Рабочий диапазон | AC (50 Гц) | (0.8...1.1)U _N | (0.8...1.1)U _N | (0.8...1.1)U _N |
| | DC | — | — | — |

Технические данные

| | | | | |
|---|--------|----------------------|----------------------|----------------------|
| Электр. долговечность при ном. нагрузке AC1 | циклов | 60 · 10 ³ | 60 · 10 ³ | 60 · 10 ³ |
| Максимальная длительность импульса | | непрерывно | непрерывно | непрерывно |
| Электрическая прочность между разомкнутыми контактами | V AC | 1000 | 1000 | 1000 |
| Внешний температурный диапазон | °C | -10...+50 | -10...+50 | -10...+50 |
| Категория защиты | | IP 20 | IP 20 | IP 20 |

Сертификация (по типу)



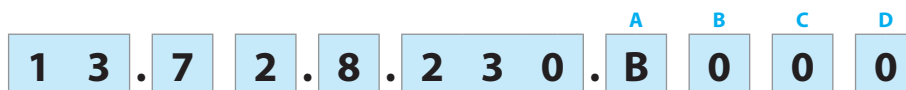
- Обеспечивает множество дискретных функций по управлению освещением и вентиляторами
- Протокол передачи Bluetooth 4.2 Low Energy
- Безопасное соединение с 128-битным шифрованием
- Программирование приложений с помощью смартфона iOS или Android: Finder TOOLBOX
- Может управляться с помощью стандартных кнопок, беспроводных кнопок BEYON, тип 013.B9

- Обеспечивает множество дискретных функций по управлению освещением, электрическими жалюзи и шторами с электроприводом
- Протокол передачи Bluetooth 4.2 Low Energy
- Безопасное соединение с 128-битным шифрованием
- Программирование приложений с помощью смартфона iOS или Android: Finder TOOLBOX
- Может управляться с помощью стандартных кнопок, беспроводных кнопок BEYON, тип 013.B9

- Управление жалюзи и шторы с электроприводом
- Протокол передачи Bluetooth 4.2 Low Energy
- Безопасное соединение с 128-битным шифрованием
- Программирование приложений с помощью смартфона iOS или Android: Finder TOOLBOX
- Может управляться с помощью стандартных кнопок, беспроводных кнопок BEYON, тип 013

Информация по заказам

Пример: Многофункциональное реле Bluetooth YESLY, контакты 2NO 6A (SPST-NO), электропитание 230В AC.



Серия

Тип

- 0 = Шаговые/моностабильные, монтаж на рейку 35мм (EN 60715), ширина 35мм
- 1 = вызывные/возвратные, монтаж на рейку 35мм (EN 60715), ширина 17,5мм
- 2 = Многофункциональные реле YESLY, установка в коробку
- 3 = Моностабильные реле, установка в коробку
- 6 = Многофункциональные реле, монтаж на рейку 35мм (EN 60715), ширина 17,5мм
- 7 = Многофункциональные реле YESLY установка в коробки итальянского стандарта : AVE, BTicino, Gewiss, Simon-Urmet, Vimar
- 8 = Модульные шаговые реле, монтаж на рейку (EN 60715), ширина 17,5мм
- 9 = Шаговые и шаговые реле с таймером, установка в коробки
- S = привод жалюзи и шторы с электроприводом, YESLY, установка в коробки

Кол-во контактов

- 1 = 1 полюс
- 2 = Контакты 2NO 6A (типы 13.72 и 13.22/S2)
- 2 = 1 полюс CO (SPDT) + 1 NO (SPST-NO)

Тип питания

- 0 = AC (50/60 Гц)/DC
- 8 = AC (50/60 Гц)
- 9 = DC

Напряжение питания

- 012 = 12 В AC/DC (только 13.01 и 13.12)
- 012 = 12 В AC (только 13.31)
- 024 = 24 В AC/DC (только 13.01 и 13.12)
- 024 = 24 В DC (только 13.31)
- 024 = 12...24 В AC/DC (только 13.61)
- 125 = (110...125)В AC (только 13.01)
- 230 = (230...240)В AC (только 13.01 и 13.11)
- 230 = 110...240 В AC (только 13.61)
- 230 = 230 В AC (13.31, 13.22, 13.S2, 13.72, 13.81 и 13.91)

0 = Тип 13.72 белый
2 = тип 13.72 антрацитовый серый

A: Протокол передачи
(только для типов 13.22/S2/72)
B = Bluetooth 4.2 Low Energy

A: Материал контактов
0 = Стандартный
4 = Стандартный, AgSnO₂
(только для 13.31)

B: Цепь контакта
0 = Стандартный
3 = Стандартный, NO (только для 13.31)

Коды/Напряжение питания

- 13.01.0.012.0000 12 В AC/DC
- 13.01.0.024.0000 24 В AC/DC
- 13.01.8.125.0000 110...125 В AC
- 13.01.8.230.0000 230...240 В AC
- 13.11.8.230.0000 230...240 В AC
- 13.12.0.012.0000 12 В AC/DC
- 13.12.0.024.0000 24 В AC/DC
- 13.22.8.230.B000 230 В AC Yesly
- 13.S2.8.230.B000 230 В AC Yesly
- 13.31.8.012.4300 12 В AC
- 13.31.9.024.4300 24 В DC
- 13.31.8.230.4300 230 В AC
- 13.61.8.230.0000 110...240 В AC
- 13.61.0.024.0000 12...24 В AC/DC
- 13.72.8.230.B000 Yesly BLE белый
- 13.72.8.230.B002 Yesly BLE антрацитовый серый
- 13.81.8.230.0000 230 В AC
- 13.91.8.230.0000 230 В AC

Технические данные

| Изоляция | 13.01.8 | 13.01.0 | 13.11-13.12 | 13.31 - 13.61 | 13.81 - 13.91 | | |
|---|--------------------|--|--------------------|----------------------|--------------------|---------------------|--------------------------|
| Электрическая прочность | | | | | | | |
| между цепью управления и источником питания В AC | 4000 | — | — | — | — | — | — |
| между цепью управления и контактами В AC | 4000 | 4000 | — | — | — | — | — |
| между R-S-A2 аи контактами В AC | — | — | 2000 | — | — | — | — |
| между электропитанием и контактом В AC | 4000 | 4000 | — | 2000 | — | — | — |
| между разомкнутыми контактами В AC | 1000 | 1000 | 1000 | 1000 | 1000 | 1000 | 1000 |
| Прочее | 13.01 | 13.11 - 13.12 | 13.31 | 13.61 | 13.81 | 13.91 | 13.22 13.S2 13.72 |
| Потери мощности в окружающую среду без токовой нагрузки Вт | 2.2 | — | 0.4 | 1 | 1.2 | 0.7 | 0.5 |
| при номинальном токе Вт | 3.5 | 1.5 | 1.6 | 1.8 | 2 | 1.8 | 1.5 |
| Максимальная длина кабеля для подключения кнопок м | 100 | 100 | — | 200 | 200 | 100 | 100 |
| Максимум. кол-во кнопочных выключателей с подсветкой (≤1mA) | — | — | — | 10* | 15 | 12 | 5 |
| Клеммы | 13.01 | 13.11 - 13.12 - 13.31 - 13.61 - 13.72 - 13.81 - 13.91 | | 13.22 - 13.S2 | | | |
| Макс. сечение провода | одножильный кабель | многожильный кабель | одножильный кабель | многожильный кабель | одножильный кабель | многожильный кабель | |
| | мм ² | 1 x 6 / 2 x 4 | 1 x 6 / 2 x 2.5 | 1 x 6 / 2 x 4 | 1 x 4 / 2 x 2.5 | 1 x 2.5 / 2 x 1.5 | 1 x 2.5 / 2 x 1 |
| | AWG | 1 x 10 / 2 x 12 | 1 x 10 / 2 x 14 | 1 x 10 / 2 x 12 | 1 x 12 / 2 x 14 | 1 x 14 / 2 x 16 | 1 x 14 / 2 x 16 |
| Момент затяжки Нм | 0.8 | 0.8 | | 0.5 | | | |

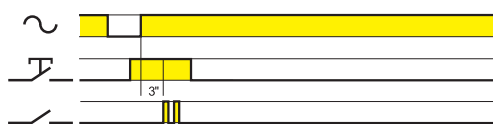
* Для версии .

Функции для типов 13.01, 13.11, 13.12, 13.81, 13.91

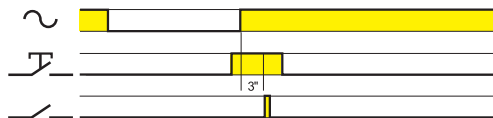
| Тип | | |
|----------------|--|---|
| 13.01 | | Моностабильные При замыкании управляющего контакта (B2-B3), выходные контакты замыкаются, и остаются замкнутыми до размыкания управляющего контакта. |
| | | Бистабильный После каждого импульса (B1-B2), выходные контакты изменяют состояние, с разомкнутого на замкнутое, и наоборот. |
| 13.11 13.12 | | Вызывное реле со сбросом При кратковременном замыкании контакта Вызов (S), выходной контакт замыкается. При кратковременном замыкании контакта Сброс (R), выходной контакт размыкается. |
| 13.81 | | (RI) Шаговое реле После каждого импульса выходной контакт меняет свое состояние, поочередно переключаясь на открытый и закрытый. |
| 13.91 | | (RI) Шаговое реле После каждого импульса выходной контакт меняет свое состояние, поочередно переключаясь на открытый и закрытый. |
| | | (IT) Шаговое реле с таймером При начальном импульсе выходной контакт закрывается и, в соответствии с заданным временем начинается отсчет (фиксировано 10 мин); По истечении времени задержки выходной контакт размыкается. В период отсчета времени можно сразу разомкнуть контакт с последующим импульсом. |

Настройка режима работы для реле 13.91

RI → IT



IT → RI



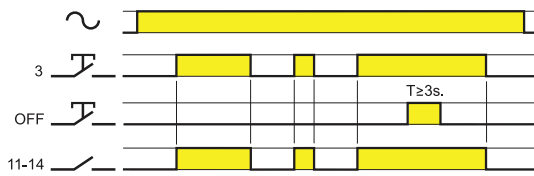
- Отключить напряжение питания
- Нажать кнопку управления
- Подать электропитание, при нажатой кнопке. Через 3 секунды, светодиод мигнет 2 раза, сообщая о выборе функции «IT» или 1 раз, если выбрана функция «RI»

Функции 13.61

Тип

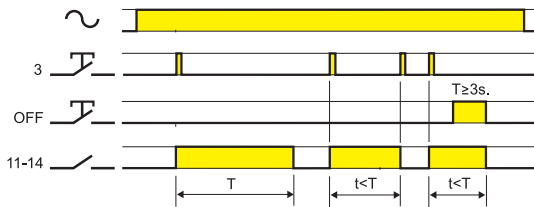
Функции

13.61.8.230



(RM) Моностабильные реле

При замыкании контакта 3 и фазы (или нейтрали, в случае 3-проводного подключения) выходной контакт замыкается и остается замкнутыми до размыкания управляющего контакта.

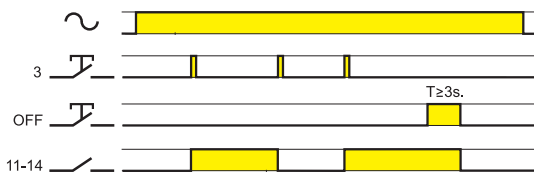


(IT) Шаговое реле с таймером

В начальной фазе импульса замыкается выходной контакт и начинается отсчет времени в соответствии с уставкой Т. По истечении времени задержки выходной контакт размыкается.

В период отсчета времени можно сразу разомкнуть контакт с последующим импульсом.

Задержка выключения: 30с...20мин



(RI) Шаговое реле

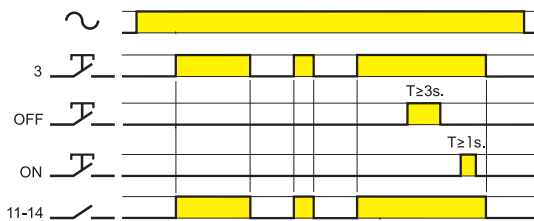
После каждого импульса выходной контакт меняет свое состояние, поочередно переключаясь на открытый и закрытый.



Освещение постоянно включено

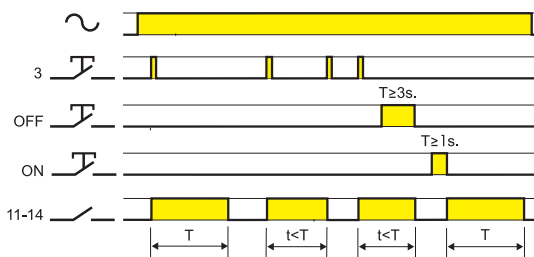
При установке данной функции выходной контакт постоянно закрыт.

13.61.0.024



(RM) Моностабильные реле

При замыкании контакта 3 и фазы (или нейтрали, в случае 3-проводного подключения) выходной контакт замыкается и остается замкнутыми до размыкания управляющего контакта.



(IT) Шаговое реле с таймером

В начальной фазе импульса замыкается выходной контакт и начинается отсчет времени в соответствии с уставкой Т. По истечении времени задержки выходной контакт размыкается.

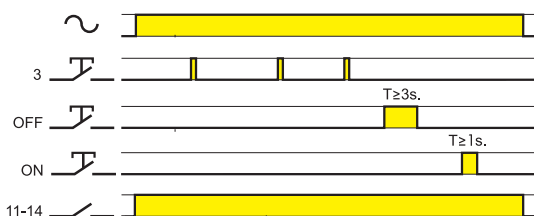
В период отсчета времени можно сразу разомкнуть контакт с последующим импульсом.

Задержка выключения: 30с...20мин



(RI) Шаговое реле

После каждого импульса выходной контакт меняет свое состояние, поочередно переключаясь на открытый и закрытый.



Освещение постоянно включено

При установке данной функции выходной контакт постоянно закрыт.

Функции для типов 13.22, 13.S2, 13.72

Параметры реле

Многофункциональные электронные реле можно настроить с помощью приложения Finder TOOLBOX, для iOS или Android.

Эти приборы готовы к использованию с заводскими настройками: (RI) шаговые реле на обоих каналах.

| Тип | Функции |
|----------------|---|
| 13.22 13.72 | <p>(RM) Моностабильные реле При замыкании управляющего контакта, выходные контакты замыкаются, и остаются замкнутыми до размыкания управляющего контакта.</p> |
| | <p>(RI) Шаговое реле (управление кнопкой) После каждого импульса выходной контакт меняет свое состояние, поочередно переключаясь на открытый и закрытый.</p> |
| | <p>(RIa) Шаговое реле - управление выключателем освещения (только тип 13.22). Каждый раз, когда включается выключатель освещения, выходной контакт меняет свое состояние. Состояние выходного контакта также можно изменить с помощью беспроводной кнопки YESLY, смартфона или голосовых помощников. Предназначены для преобразования традиционной системы включения освещения с помощью одного, двух или четырехпозиционных переключателей в интеллектуальную систему. (См. стр. 16).</p> |
| | <p>(LE) Асимметричный повтор цикла по управляющему сигналу (начальный импульс ВКЛ) Питание подается на таймер. При замыкании управляющего контакта (S), выходные контакты начинают переключаться между положениями ВКЛ (T1) и ВыКЛ (T2) до размыкания управляющего контакта.</p> |
| | <p>(DE) Интервалы по управляющему сигналу при включении Электропитание постоянно подается на таймер. При кратковременном или постоянном замыкании управляющих контактов (S), выходные контакты незамедлительно замыкаются на предустановленный интервал времени, затем размыкаются.</p> |
| | <p>(BE) Лестничный таймер При начальном импульсе выходной контакт закрывается и, в соответствии с заданным временем начинается отсчет; при последующих импульсах период времени будет увеличен. По истечении времени задержки выходной контакт закрывается.</p> |
| | <p>(ME) Лестничный таймер + Обслуживание лестничной клетки Дополнительно к функции Лестничный таймер (BE), Импульс длительностью ≥ 5 секунд замыкает выходной контакт на 60 мин. По истечении данного времени контакт откроется. Это достаточное время для уборки лестничной клетки. Промежуток времени 60 мин может быть прерван другим импульсом длительностью 5 сек и более. В этом случае контакт разомкнется.</p> |
| | <p>(BP) Лестничный таймер с ранним оповещением При начальном импульсе выходной контакт закрывается и, в соответствии с заданным временем начинается отсчет. После окончания заданного времени выходной контакт мигает 1 раз; через 10 сек контакт мигает дважды, а еще через 10 сек контакт открывается. В течении заданного времени и времени оповещения - 20 сек., при очередном импульсе возможно увеличение времени на время установки.</p> |
| | <p>(MP) Лестничный таймер с ранним оповещением + Обслуживание лестничной клетки Дополнительно к функции Лестничный таймер с ранним оповещением (BP), Импульс длительностью ≥ 5 секунд замыкает выходной контакт на 60 мин. По истечении данного времени контакт откроется. Это оптимальное время для обслуживания лестничной клетки. Промежуток времени 60 мин может быть прерван другим импульсом длительностью 5 сек и более. В этом случае контакт разомкнется.</p> |

Функции для типов 13.22, 13.S2, 13.72

| Тип | Функции |
|----------------|--|
| 13.22 13.72 | <p>(IT) Шаговое реле с таймером При начальном импульсе выходной контакт закрывается и, в соответствии с заданным временем начинается отсчет; По истечении задержки времени, выходной контакт открывается. В течение заданного времени, при очередном импульсе возможно мгновенное открытие контакта.</p> |
| | <p>(IP) Шаговое реле с таймером с ранним оповещением При начальном импульсе выходной контакт закрывается и, в соответствии с заданным временем начинается отсчет; после окончания заданного времени выходной контакт мигает 1 раз; через 10 сек контакт мигает дважды, а еще через 10 сек контакт открывается. В течение заданного времени и времени оповещения - 20 сек., при подаче управляющего импульса можно открыть контакт.</p> |
| | <p>(FZ) Моностабильные реле с таймером При замыкании управляющего контакта, выходной контакт замыкается до момента размыкания управляющего контакта, либо если пройдет заданное время T1.</p> |
| | <p>(VB) Свет + вентилятор для ванной комнаты. Контакт Ch1 замыкается при нажатии команды P1. Когда время T1 истекло, Ch1 будет разомкнут. Контакт Ch2 замыкается при нажатии команды P1. Когда время T1+T2 истекло, Ch2 будет разомкнут. Отсчет времени T1 можно прекратить, повторно нажав команду P1.</p> |
| | <p>(CP) Звонок + свет Контакт Ch1 замыкается при нажатии команды P1. Когда время T1 истекло, Ch1 будет разомкнут. Контакт Ch2 замыкается при нажатии команды P1 и выполняет функцию мигания со временем T2 до момента истечения времени T1. При каждом нажатии команды P1, отсчет времени T1 возобновляется.</p> |
| 13.S2 13.72 | <p>(TR) Жалюзи После нажатия кнопки P1 (<1сек.), которая связана с управлением жалюзи "ВВЕРХ", контакт Ch1 замыкается на время T1. При повторном нажатии кнопки P1 контакт Ch1 немедленно разомкнется. Если кнопка P1 нажата более чем 1сек., контакт Ch1 немедленно разомкнется, после размыкания кнопки P1. Аналогично организовано управление для контакта Ch2 управлением жалюзи "ВНИЗ" в комбинации с управляющей кнопкой P2.</p> |

Последовательности

P1 (SET): продолжить последовательность

P2 (RESET): переводит последовательность в первое состояние

| Тип | Функции | Последовательности | | | |
|----------------|-----------|--------------------|---|---|---|
| | | 1 | 2 | 3 | 4 |
| 13.22 13.72 | 02 | | | | |
| | 03 | | | | |
| | 04 | | | | |
| | 05 | | | | |
| | 06 | | | | |
| | 07 | | | | |
| | 08 | | | | |

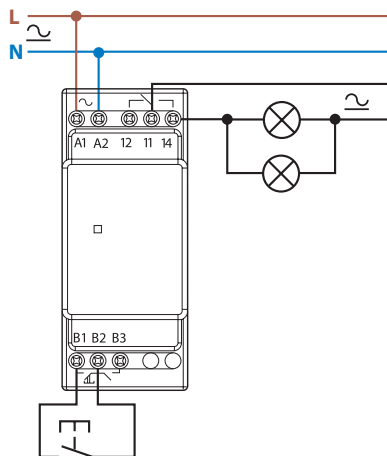
Схемы электрических соединений (13.01, 13.11, 13.12 и 13.31)

Тип 13.01

Шаговое реле

Светодиодная индикация (красная лампочка):

Горит постоянно = реле ВКЛ.

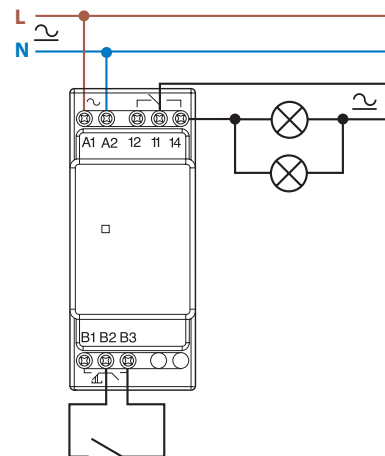


Тип 13.01

Моностабильные реле

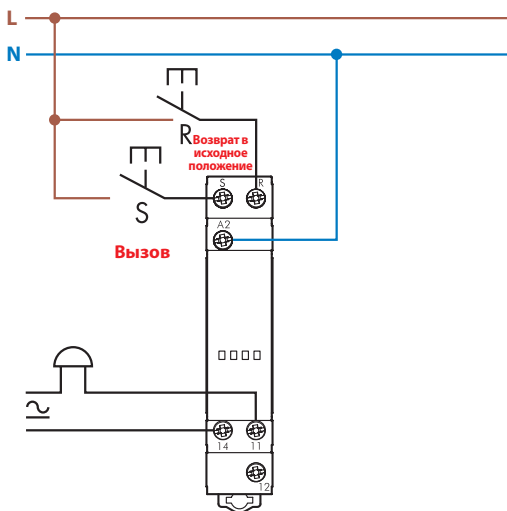
Светодиодная индикация (красная лампочка):

Горит постоянно = реле ВКЛ.



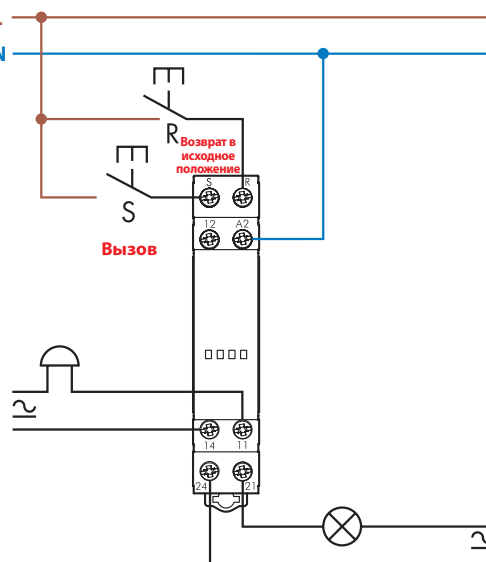
Тип 13.11

Вызывное реле с возвратом



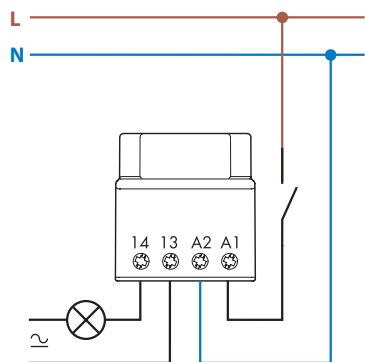
Тип 13.12

Вызывное реле с возвратом



Тип 13.31

подключение



Схемы электрических соединений (13.61)

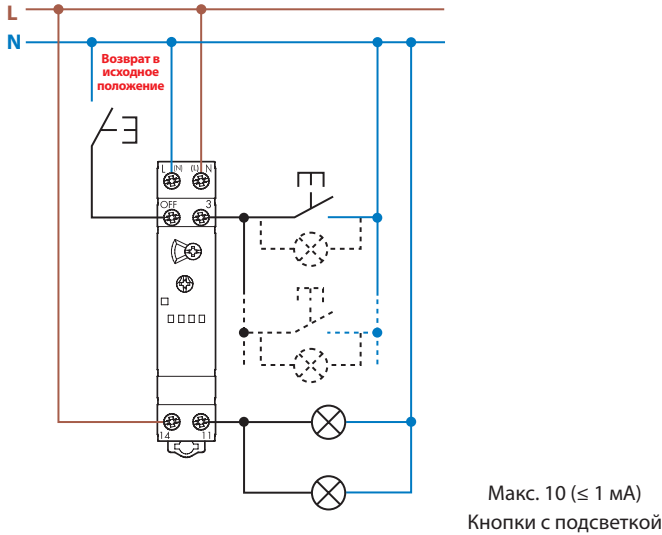
Тип 13.61.8.230

3-проводная схема

Светодиодная индикация (красная лампочка):

Горит постоянно = реле ВКЛ.

Мигает = реле ВЫКЛ.



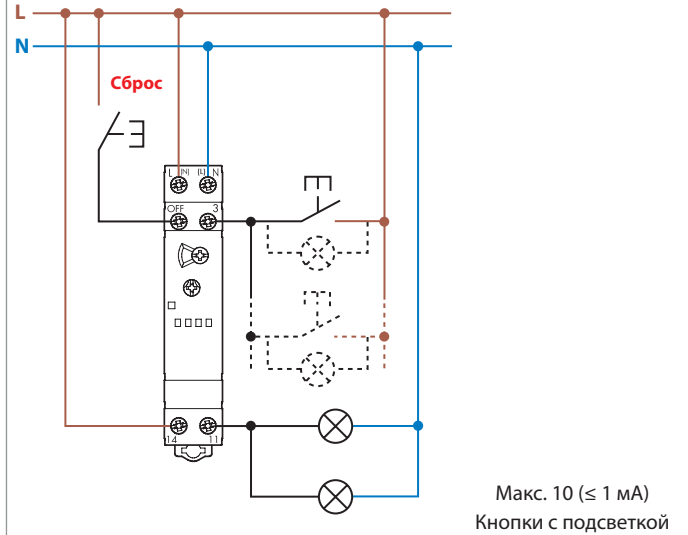
Тип 13.61.8.230

4-проводная схема

Светодиодная индикация (красная лампочка):

Горит постоянно = реле ВКЛ.

Мигает = реле ВЫКЛ.



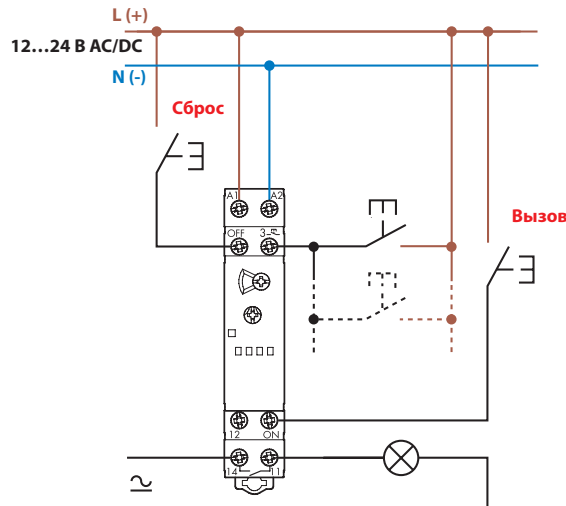
Тип 13.61.0.024

4-проводная схема

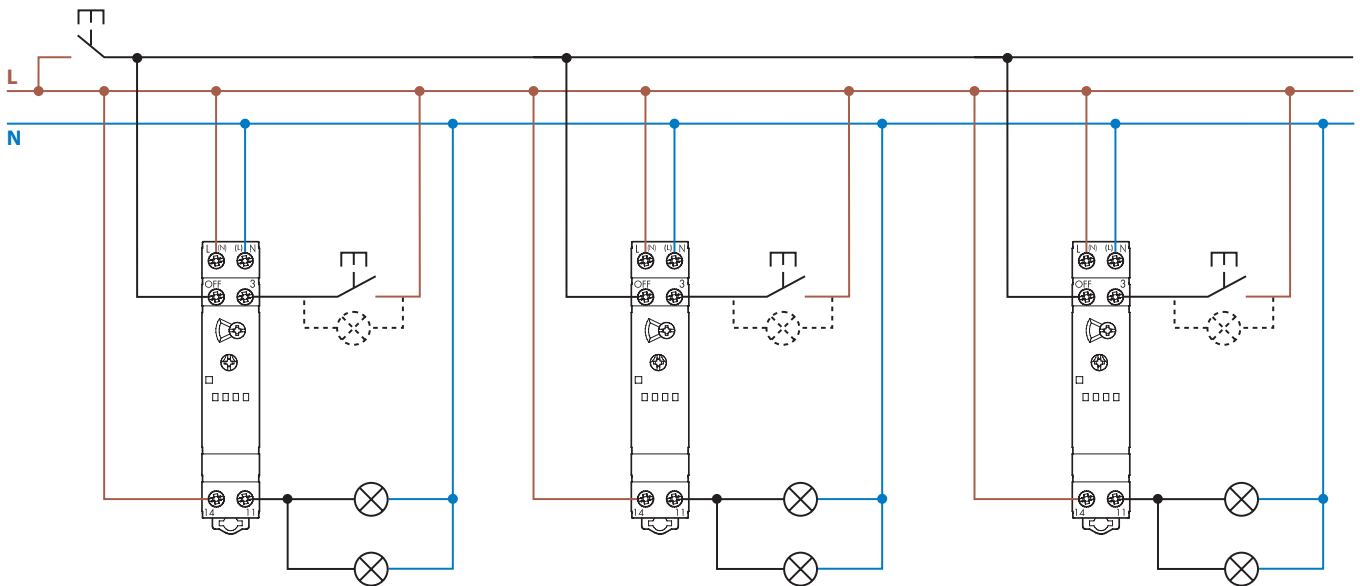
Светодиодная индикация (красная лампочка):

Горит постоянно = реле ВКЛ.

Мигает = реле ВЫКЛ.



Тип 13.61.8.230 - Примеры нескольких 4-проводных подключений с центральной кнопкой Сброс



Схемы электрических соединений (13.81, 13.91, 13.22 и 13.S2)

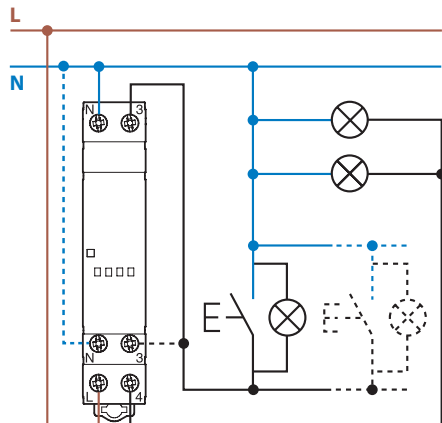
Тип 13.81

3-проводная схема

Светодиодная индикация (красная лампочка):

Горит постоянно = реле ВКЛ.

Мигает = реле ВЫКЛ.



Макс. 15 (≤ 1 mA)
Кнопки с подсветкой

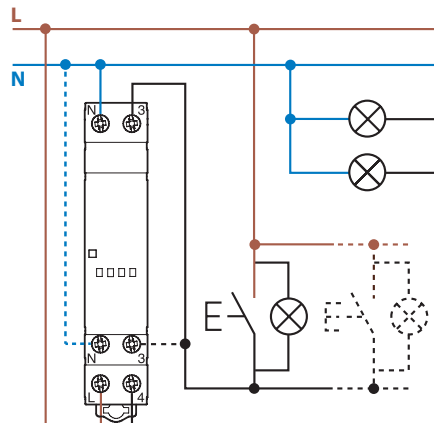
Тип 13.81

4-проводная схема

Светодиодная индикация (красная лампочка):

Горит постоянно = реле ВКЛ.

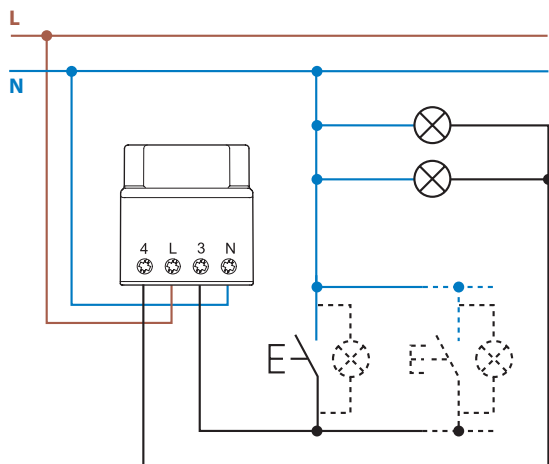
Мигает = реле ВЫКЛ.



Макс. 15 (≤ 1 mA)
Кнопки с подсветкой

Тип 13.91

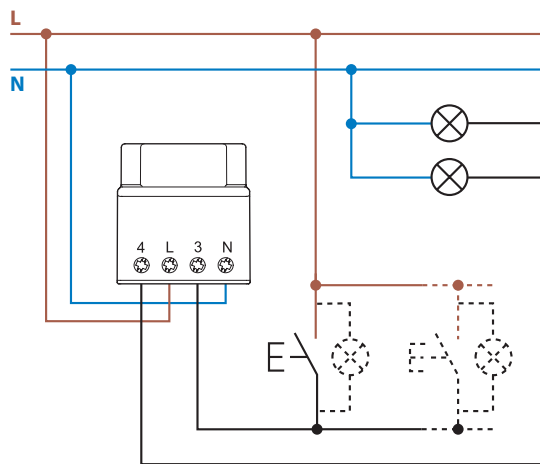
3-проводное соединение



Макс. 12 (≤ 1 mA)
Кнопки с подсветкой

Тип 13.91

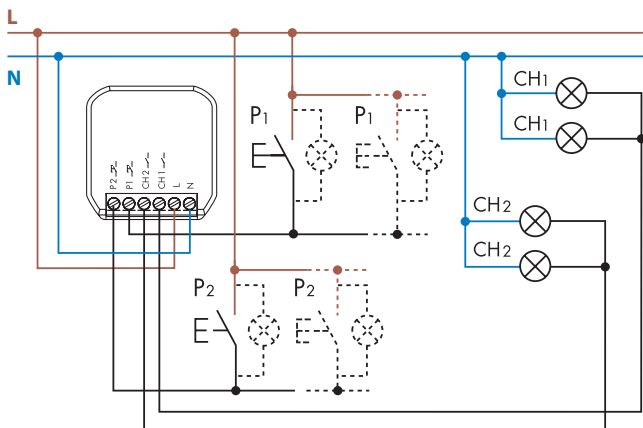
4-проводное соединение



Макс. 12 (≤ 1 mA)
Кнопки с подсветкой

Тип 13.22

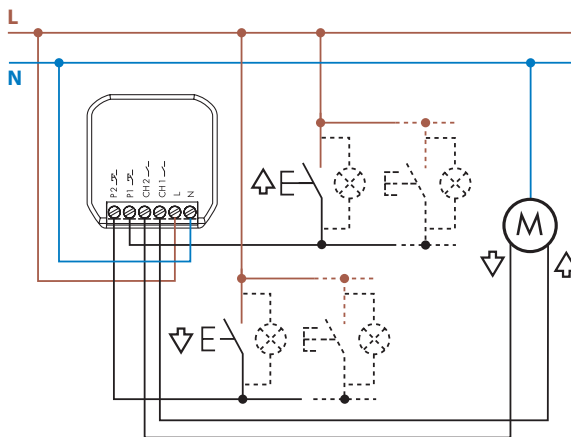
4-проводное соединение



Макс. 5 (≤ 1 mA)
Кнопки с подсветкой

Тип 13.S2

4-проводное соединение

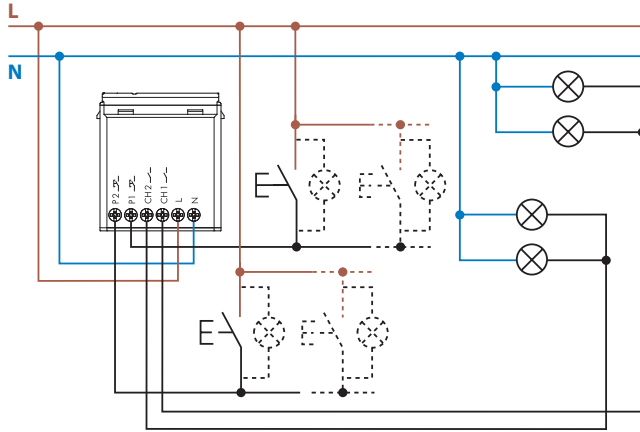


Макс. 5 (≤ 1 mA)
Кнопки с подсветкой

Схемы электрических соединений (13.72)

Тип 13.72

4-проводная схема

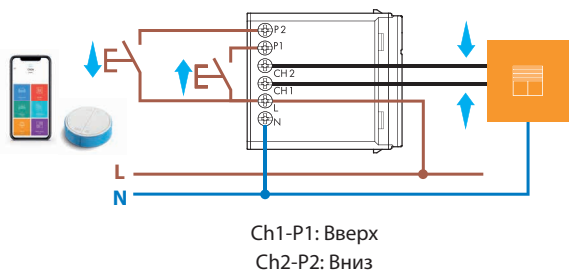


Макс. 5 (≤ 1 mA)
Кнопки с подсветкой

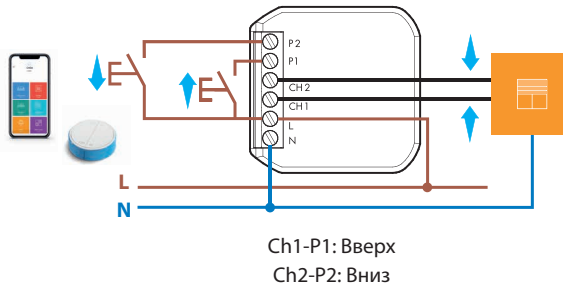
Примеры приложений

Функция TP - Жалюзи

Тип 13.72

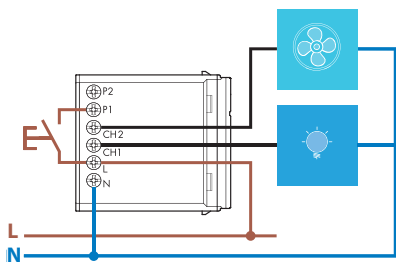


Тип 13.S2

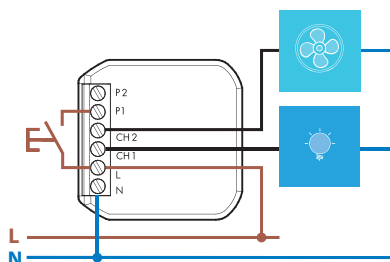


Функция VB Свет + вентилятор для ванной комнаты

Тип 13.72

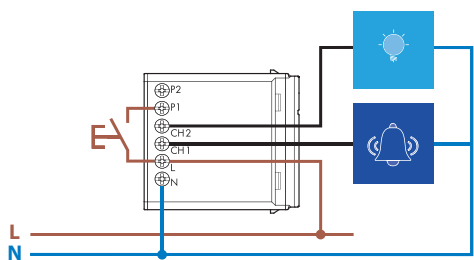


Тип 13.22

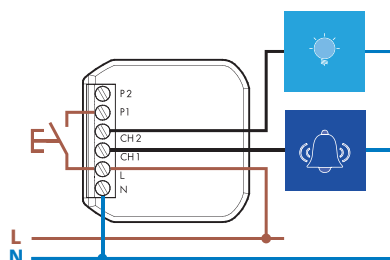


Функция CP Звонок + свет

Тип 13.72



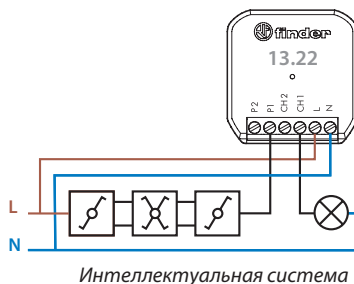
Тип 13.22



Тип 13.22 - специальная функция RiA - Шаговое реле (управление выключателем освещения).

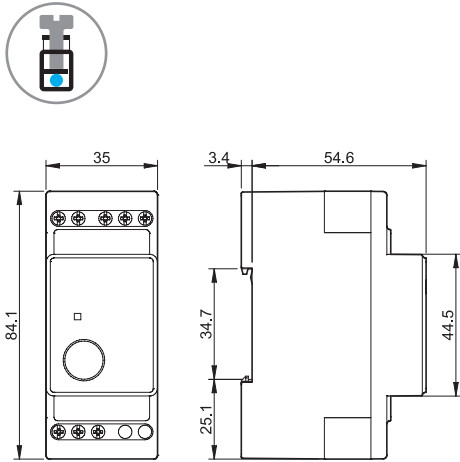
Предназначены для преобразования традиционной системы освещения с помощью одного, двух или четырехпозиционных переключателей в интеллектуальную систему.

Интеллектуальная система управления с помощью короткого нажатия на проводную, беспроводную кнопку YESLY или кнопку смартфона

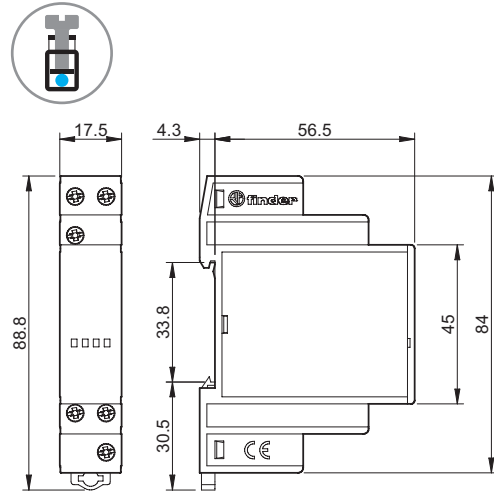


Габаритные чертежи

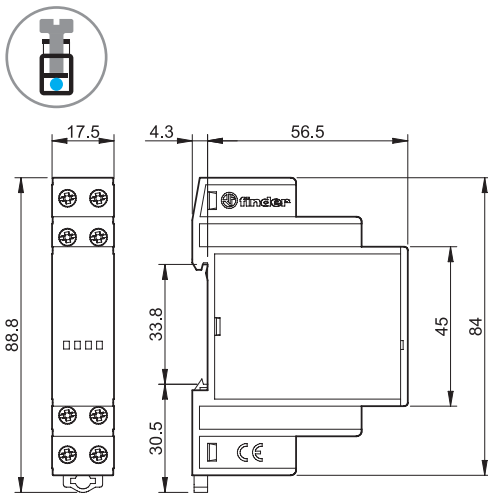
Тип 13.01
Винтовые клеммы



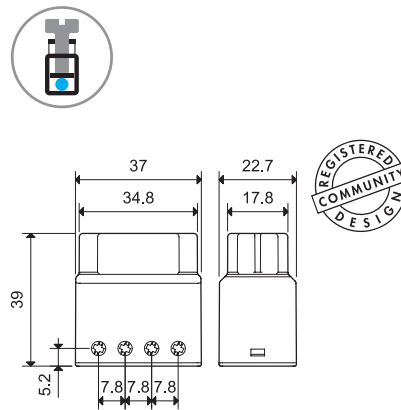
Тип 13.11
Винтовые клеммы



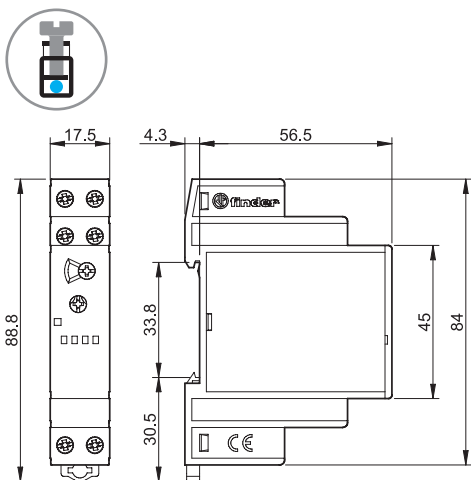
Тип 13.12
Винтовые клеммы



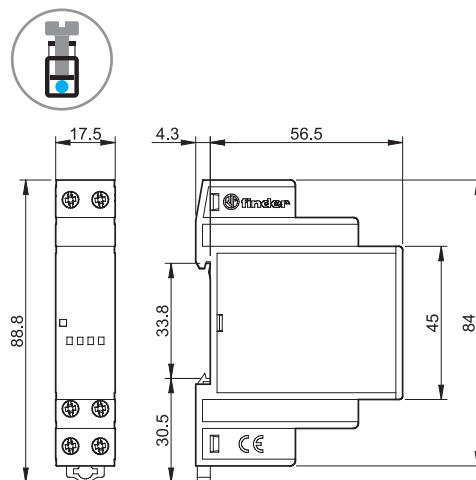
Тип 13.31/13.91
Винтовые клеммы



Тип 13.61
Винтовые клеммы

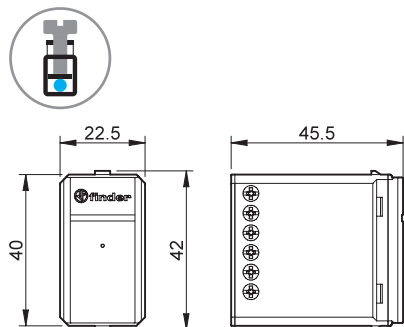


Тип 13.81
Винтовые клеммы

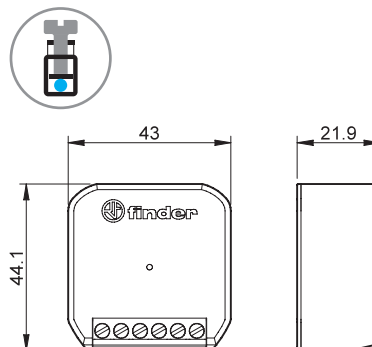


Габаритные чертежи

Тип 13.72
Винтовые клеммы



Тип 13.22 / 13.52
Винтовые клеммы



Аксессуары



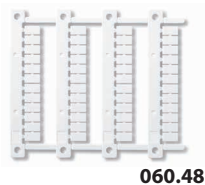
Адаптер для монтажа на панель, для типа 13.01, ширина 35 мм

011.01



Адаптер для монтажа на панель, для типов 13.11, 13.12, 13.61 и 13.81, ширина 17.5 мм

020.01



Блок маркировок (термопринтеры SEMBRE), для реле типов 13.11, 13.12, 13.61 и 13.81 (48 шт.), 6 x 12 мм

060.48