

Руководство по эксплуатации
ГЖИК.641359.002РЭ
(совмещенное с паспортом)



**ВЫКЛЮЧАТЕЛИ
АВТОМАТИЧЕСКИЕ ТИПА
АЕ2060М1**



Россия, 305000, г. Курск, ул. Луначарского, 8

1 НАЗНАЧЕНИЕ

Настоящее руководство по эксплуатации предназначено для ознакомления с техническими данными, устройством, правилами эксплуатации, хранения и заказа автоматических выключателей АЕ2060М1, в дальнейшем именуемых «выключатели».

Выключатели предназначены для применения в электрических цепях переменного тока частоты 50, 60 Гц напряжением до 400 В с рабочими токами 125, 160 А для защиты от перегрузок и коротких замыканий, для нечастых (до трех в час) оперативных включений и отключений линий.

Выключатели изготавливаются по ТУ3422-027-05758109-2007 и соответствуют ТР ТС 004/2011, ГОСТ Р 50030.2.

Структура условного обозначения выключателя АЕ20Х₁Х₂Х₃Х₄-Х₅Х₆Х₇Х₈...А-Х₉...Ін-400АС-НРХ₁₀...-УЗ-КЭАЗ

АЕ20 - Обозначение серии выключателя.

Х₁ - Цифровой код по наибольшему номинальному току в токовом ряду модификации выключателей:

6 - 160 А.

Х₂ - Цифровой код расцепителя максимального тока:

3 - для защиты от токов короткого замыкания (электромагнитный);

6 - для защиты от токов перегрузки и токов короткого замыкания (тепловой + электромагнитный);

0 - обобщенное обозначение

Х₃Х₄ - Обозначение модернизации:

М1 - модификация модернизированного выключателя с габаритами 207х75х90 на ток 160 А.

Х₅ - Код наличия вспомогательных контактов:

1 - без вспомогательных контактов;

2 - один замыкающий контакт (13);

3 - один размыкающий контакт (1Р);

4 - один замыкающий и один размыкающий контакты (13+1P).

X₆ - Наличие независимого расцепителя:

0 - без независимого расцепителя;

2 - с независимым расцепителем.

X₇ - Наличие регулировки теплового расцепителя:

0 - без регулировки.

X_{8...A} - Номинальный ток расцепителей.

X_{9...In} - Уставка расцепителей тока.

400АС - Напряжение выключателя и род тока главной цепи.

НРХ₁₀ - Напряжение, род тока независимого расцепителя (при его наличии)

УЗ - Климатическое исполнение и категория размещения.

КЭАЗ - Торговая марка.

Таблица 1.

Типоисполнение выключателя	Максимальные расцепители, кол-во		Независимый расцепитель	Вспомогательные контакты, кол-во	
	Тока короткого замыкания (электромагнитный)	Тока перегрузки (тепловой)		А (зам.)	В (разм.)
AE2066M1-100	3	3	-	-	-
AE2066M1-200	3	3	-	1	-
AE2066M1-300	3	3	-	-	1
AE2066M1-400	3	3	-	1	1
AE2066M1-120	2*	3	+	-	-
AE2066M1-320	2*	3	+	-	1
AE2063M1-100	3	-	-	-	-
AE2063M1-200	3	-	-	1	-
AE2063M1-300	3	-	-	-	1
AE2063M1-400	3	-	-	1	1
AE2063M1-120	3	-	+	-	-
AE2063M1-320	3	-	+	-	1

Примечание:

+ - наличие соответствующих расцепителей;

- - их отсутствие;

*- в левом полюсе (1-2) на месте электромагнитного расцепителя установлен независимый расцепитель.

Формулирование заказа

При заказе выключателя необходимо указывать:

- 1) типоисполнение выключателя;
- 2) номинальный ток расцепителя;
- 3) уставку расцепителей тока короткого замыкания;
- 4) род тока и номинальное напряжение (400АС);
- 5) род тока и номинальное напряжение независимого расцепителя (Uc);
- 6) климатическое исполнение;

7) обозначение торговой марки изготовителя («КЭАЗ»).

Пример заказа:

1) Выключатель автоматический АЕ2066М1-100-160А-10In-400АС-УЗ-КЭАЗ.

2) Выключатель автоматический АЕ2063М1-320-125А-10In-400АС-УЗ-КЭАЗ.

2 ТЕХНИЧЕСКИЕ ДАННЫЕ

Главные цепи:

Номинальное рабочее напряжение (U_e), В: 400.

Минимальное рабочее напряжение, В: 12.

Номинальная частота, Гц: 50; 60.

Номинальные токи (I_n), А: 125; 160.

Номинальный режим эксплуатации – продолжительный.

Уставки расцепителей тока короткого замыкания I/I_n : 5; 10.

Номинальное импульсное выдерживаемое напряжение (U_{imp}), кВ: 6.

Износостойкость выключателей не менее, циклов включено-отключено (CO):

- общая – 8000;

- коммутационная:

- 2000 для выключателей на 125 А,

- 1000 для выключателей на 160 А;

- 1000 под воздействием независимого расцепителя.

Характеристики в условиях короткого замыкания.

Номинальная наибольшая включающая способность (I_{cm}), кА: 17.

Номинальная предельная наибольшая отключающая способность при номинальном напряжении 400 В (I_{cu}), кА: 10.

Номинальная рабочая наибольшая отключающая способность при номинальном напряжении 400 В (I_{cs}), кА: 7,5.

Характеристики максимальных расцепителей тока.

Расцепители тока короткого замыкания – электромагнитные мгновенного действия. При нагрузке любых двух полюсов:

а) при 0,8 токовой уставки не вызывают размыкание выключателя в течение 0,2 с.

б) при 1,2 токовой уставки обеспечивают размыкание выключателя в течение 0,2 с.

При нагрузке каждого полюса отдельно током 1,3 токовой уставки обеспечивают размыкание выключателя в течение 0,2 с.

Расцепители тока перегрузки – тепловые, с обратной зависимой выдержкой времени при контрольной температуре 30°C при нагрузке всех полюсов имеют:

- условный ток нерасцепления – 1,05 I_n ;
- условный ток расцепления – 1,3 I_n ;
- условное время – 2 ч.

Расцепители тока перегрузки при нагрузке каждого полюса отдельно током $2I_n$ срабатывают за время от 30 до 180 с.

Время-токовые характеристики выключателей с расцепителями тока перегрузки приведены на рис. В.1.

Зависимость номинального рабочего тока выключателей с расцепителями тока перегрузки от температуры приведена на рис. 1.

Потери мощности в цепи главных контактов не превышают 60 В·А на три полюса.

Независимый расцепитель предназначен для дистанционного отключения выключателя. Номинальные напряжения независимого расцепителя указаны в табл. 2.

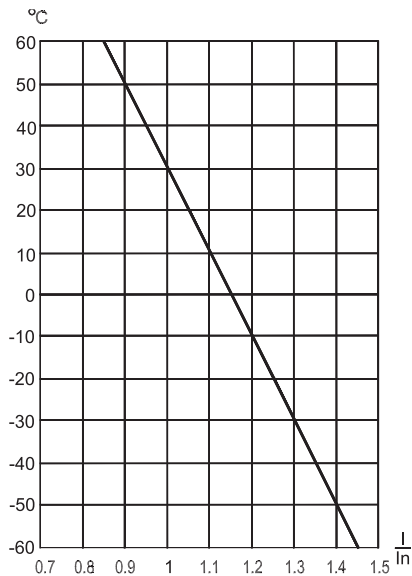


Рисунок 1 - Зависимость номинального рабочего тока выключателей от температуры окружающего воздуха

Таблица 2

Номинальное напряжение (U_n), В	
Переменный ток (AC) частоты 50, 60 Гц и постоянный (DC)	Переменный ток частоты 50, 60 Гц
12AC/DC, 24AC/DC, 48AC/DC, 110AC/DC, 230AC/220DC	400 AC

Независимый расцепитель обеспечивает расцепление выключателя при напряжениях в пределах от 70% до 120% номинального напряжения.

Вспомогательные контакты соответствуют ГОСТ IEC 60947-5-1.

Номинальное напряжение изоляции(U_i), В: 400.

Номинальное импульсное выдерживаемое напряжение (U_{imp}), кВ: 6.

Условный тепловой ток (I_{the}), А: 5.

Категория применения:

- AC-15 на переменном токе,
- DC-13 на постоянном токе.

Номинальные рабочие токи (I_e), номинальные напряжения (U_e) приведены в таблице 3.

Минимальная включающая способность на переменном токе – 5 мА при 17 В.

Коммутационная износостойкость при значениях токов и напряжений согласно таблице 3 - 8000 циклов CO.

Таблица 3.

Категория применения	AC15				DC13		
	Номинальное напряжение (U_e), В	48	110	220	380	24	110
Номинальный рабочий ток (I_e), А	4	3	1,5	1	4	1,3	0,5

Включающая и отключающая способность в условиях перегрузки согласно ГОСТ IEC 60947-5-1 составляет:

- на переменном токе – $10I_e$;
- на постоянном токе – $1,1I_e$.

Условный номинальный ток короткого замыкания при испытаниях совместно с автоматическими выключателями типов VM63 и BA21 в цепи переменного тока – 1000 А.

Условия эксплуатации

Высота над уровнем моря не более 2000 м.

Номинальное значение климатических факторов по ГОСТ 15150 для исполнений УЗ:

Температура и влажность окружающего воздуха по ГОСТ 15150.

Степень загрязнения среды – 3 по ГОСТ IEC 60947-5-1.

Механические воздействующие факторы по группам М3; М4; М6; М7 по ГОСТ 30631.

Выключатели удовлетворяют требованиям сейсмической стойкости при интенсивности землетрясения 9 баллов по MSK-64 на уровне установки до 70 м над нулевой отметкой.

Рабочее положение выключателей в пространстве – на вертикальной плоскости знаком «I» (включено) – вверх; возможен поворот вправо или влево на 90°.

Степень защиты от воздействия окружающей среды и от соприкосновения с токоведущими частями:

- IP00 для выводных зажимов;
- IP20 для оболочки выключателя.

3 УСТРОЙСТВО И РАБОТА ВЫКЛЮЧАТЕЛЯ

Выключатель состоит из следующих основных узлов: оболочки, коммутирующего устройства, расцепителей максимального тока (тепловых на базе термобиметаллических элементов и электромагнитных), механизма управления, дугогасительных камер, зажимов для присоединения внешних проводников главной цепи выключателя и дополнительных сборочных единиц (вспомогательные контакты, независимый расцепитель).

Способ монтажа выключателя – стационарный.

Коммутирующее устройство состоит из подвижных и неподвижных контактов, напайки которых вы-

полнены из металлокерамики на основе серебра.

Механизм управления – ручной привод независимого действия, обеспечивающий моментное замыкание и размыкание главных контактов.

Включение осуществляется путем перевода рукоятки управления в позицию «I», отключение – путем перевода рукоятки в позицию «O».

В случае автоматического отключения под воздействием тепловых и электромагнитных расцепителей при аварийном режиме или под воздействием независимого расцепителя, рукоятка управления переключается в промежуточное положение.

Включение выключателя после автоматического отключения осуществляется движением рукоятки в направлении «O» – для взвода и в направлении «I» – на замыкание контактов.

Отключение выключателя расцепителями происходит независимо от того, удерживается ли рукоятка управления во включенном положении или нет.

Примечание - Допускаются при оперативном отключении отдельные автоматические срабатывания (срывы зацепления).

Вспомогательные контакты выполнены в виде самостоятельных блоков в изоляционном корпусе. Согласно п. 3.1 ГОСТ IEC 60947-5-1 контактные элементы классифицируются по форме:

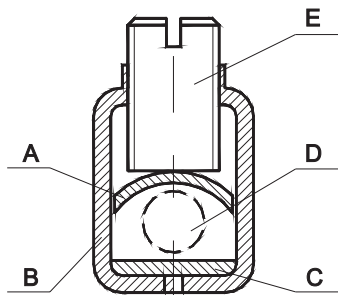
- литера X – замыкающий, двойного разрыва;
- литера Y – размыкающий, двойного разрыва.

Вспомогательные контакты встраиваются в выключатель со стороны дна, кинематически связаны с траверсой главных контактов. Замыкающий и размыкающий контакты электрически разъединены, допускают применение в электрических цепях разной полярности.

Независимый расцепитель представляет собой электромагнит с катушкой напряжения. В выключателях с тепловыми и электромагнитными расцепителя-

ми независимый расцепитель устанавливают взамен электромагнитного расцепителя в левом полюсе (1-2), а в выключателях только с электромагнитными расцепителями – дополнительным блоком.

Зажимы для присоединения. Выводы главных цепей выключателей – резьбового типа, с отверстиями, с непрямой передачей давления (по классификации ГОСТ IEC 60947-1) – представлены на рисунке 2.



A - скоба; B - колодка; C - вывод;
D - место для проводника, E - винт M8x1.

Рисунок 2. Выводы главных цепей выключателей резьбового типа

Зажимы обеспечивают присоединение неподготовленных медных и алюминиевых изолированных проводников, одножильных и многожильных, жестких – сечением от 10 до 70 мм², гибких – сечением от 10 до 50 мм².

Момент затяжки винтов – 3,5 Нм.

Резьбовые выводы вспомогательных контактов и независимого расцепителя допускают присоединение медных проводников сечением от 0,5 до 2,5 мм².

Размеры и схемы. Общий вид, габаритные, установочные, присоединительные размеры и масса выключателей приведена на рис. А.1.

Минимальные допустимые расстояния от металлических частей распределительного устройства до выключателей приведены на рис. Б.1.

Электрические схемы выключателей приведены в приложении Г.

4 УКАЗАНИЕ МЕР БЕЗОПАСНОСТИ

Установка, присоединение проводников и осмотр выключателей должны производиться при снятом напряжении.

Эксплуатация выключателей должна производиться в соответствии с «Правилами эксплуатации электроустановок потребителей».

5 ПОРЯДОК УСТАНОВКИ

Рабочее положение выключателей – установка на вертикальной плоскости символом «I» вверх или с поворотом вправо, или влево на 90°.

Перед установкой выключателя необходимо проверить:

- внешний вид, отсутствие повреждений,
- четкость включения и отключения вручную.

Плоскость, на которой крепится выключатель, должна быть выровнена таким образом, чтобы при затяжке крепящих винтов М4 основание выключателя не подвергалось напряжениям изгиба.

Проводники от источника тока должны подключаться к выключателю со стороны символа «I» (включено).

Участки проводников со снятой изоляцией в месте присоединения должны соответствовать указанным на рис. А.1.

6 ТЕХНИЧЕСКОЕ ОБСЛУЖИВАНИЕ

При нормальных условиях эксплуатации необходимо производить осмотр выключателя один раз в год.

Независимо от этого осмотр выключателя надо производить после каждого отключения тока короткого замыкания.

При осмотре производится:

- удаление пыли и грязи;
- проверка надежности крепления выключателя к конструкции;
- затяжка винтов зажимов для присоединения токопроводящих проводников;
- включение и отключение выключателя вручную без нагрузки;
- проверка работоспособности выключателя в составе аппаратуры при проверке ее на функционирование в рабочих режимах.

Изделие неремонтопригодно. При неисправности подлежит замене.

7 ТРАНСПОРТИРОВАНИЕ И ХРАНЕНИЕ

Транспортирование выключателей должно производиться крытым транспортом. При транспортировании выключателей в контейнерах допускается их перевозка открытым транспортом.

Транспортирование упакованных выключателей должно исключать возможность непосредственного воздействия на них атмосферных осадков и агрессивных сред.

Хранить выключатели необходимо в упаковке предприятия в закрытом сухом и чистом помещении при отсутствии в окружающей среде пыли, кислотных и других паров, отрицательно влияющих на материалы выключателя и упаковку.

8 СВЕДЕНИЯ ОБ УТИЛИЗАЦИИ

Выключатели после окончания срока службы подлежат разборке и передаче организациям, которые перерабатывают черные и цветные металлы.

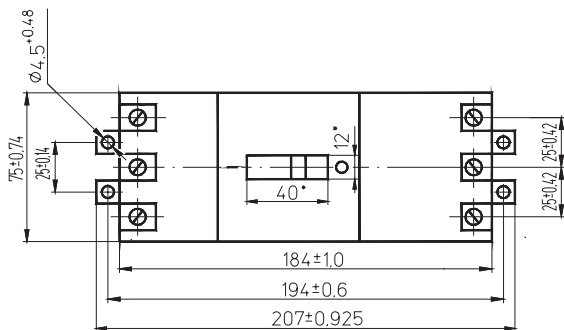
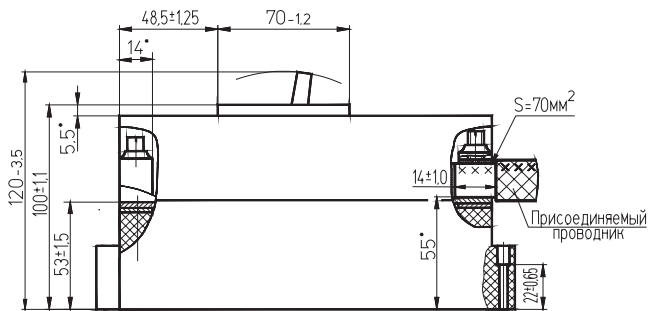
Опасных для здоровья людей и окружающей среды веществ и металлов в конструкции выключателей нет.

9 СВЕДЕНИЯ О РЕАЛИЗАЦИИ

Выключатели по реализации ограничений не имеют.

Примечание - Вследствие постоянной работы по усовершенствованию существующей конструкции может быть некоторое несоответствие между руководством и изделием.

ПРИЛОЖЕНИЕ А



Масса выключателя не более 1,6 кг

Рисунок А.1 - Габаритные, установочные, присоединительные размеры и масса выключателей

ПРИЛОЖЕНИЕ Б

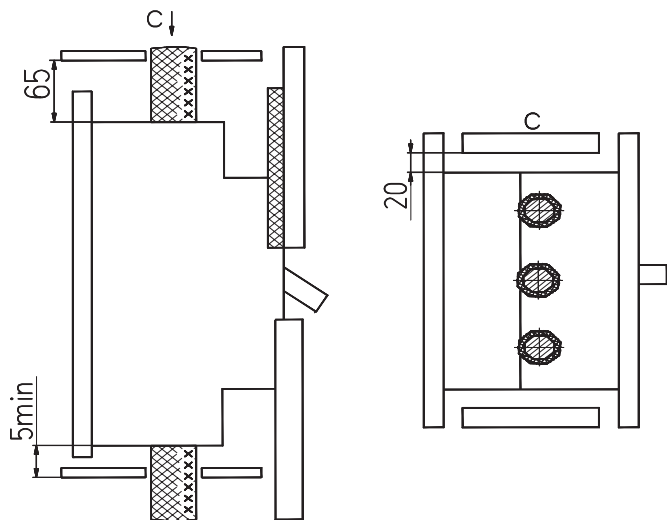
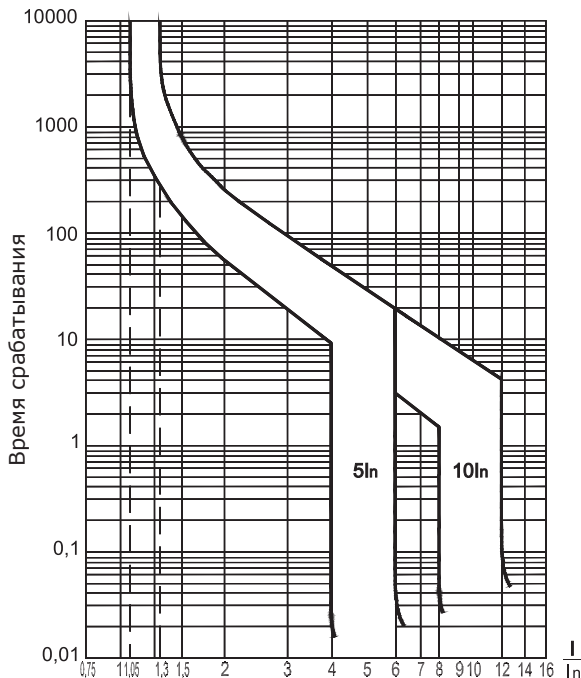


Рисунок Б.1 - Минимально допустимые расстояния от выключателей до металлических частей

ПРИЛОЖЕНИЕ В (СПРАВОЧНОЕ)
Время-токовые характеристики выключателей
 t, c

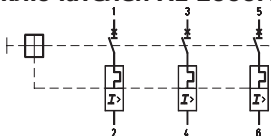


$t(c)$ – время срабатывания;
 I/I_n – ток кратный номинальному.

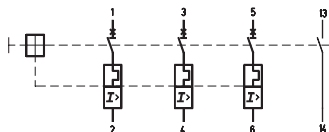
Рисунок В.1 - Время-токовые характеристики выключателей с электромагнитными и тепловыми расцепителями при контрольной температуре $30 \pm 2^\circ C$

ПРИЛОЖЕНИЕ Г

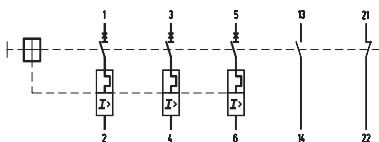
Принципиальные электрические схемы выключателей АЕ 2060М1



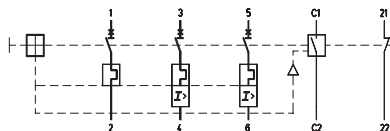
Выключатели исполнения АЕ 2066М1-100



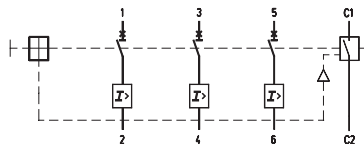
Выключатели исполнения АЕ 2066М1-200



Выключатели исполнения АЕ 2066М1-400



Выключатели исполнения АЕ 2066М1-320



Выключатели исполнения АЕ 2066М1-120

ВЫКЛЮЧАТЕЛЬ АВТОМАТИЧЕСКИЙ ТИПА АЕ2060М1

Основные технические данные и характеристики АЕ2060М1*

Номинальное рабочее напряжение (U_e) - 400 В переменного тока частоты 50, 60 Гц.

Номинальный ток (I_n) А: АЕ 2060М1 - 125; 160.

Уставка расцепителей токов короткого замыкания: $5 I_n$; $10 I_n$.

Род тока и номинальное напряжение независимого расцепителя (U_c) 12АС/DC; 24АС/DC; 48АС/DC; 110АС/DC; 230АС/220DC; 400АС.

* - на маркировке выключателя

Содержание серебра, г:

- выключатель - 2,64405
- вспомогательный контакт - 0,0377
- независимый расцепитель - 0,0377.

Комплект поставки:

- выключатель; руководство по эксплуатации с паспортом – всё по 1 шт;
- сертификат соответствия в одном экземпляре на партию, поставляемую в один адрес.

Гарантийные обязательства

Изготовитель гарантирует соответствие характеристик выключателя при соблюдении потребителем условий транспортирования, хранения, монтажа и эксплуатации.

Гарантийный срок устанавливается 2 года со дня ввода выключателя в эксплуатацию, при числе циклов коммутационной и механической износостойкости, не превышающем установленного в технических условиях, но не более 3 лет с момента изготовления.

Свидетельство о приемке

Автоматический выключатель (типоисполнение на маркировке выключателя) соответствует ТУ3422-027-05758109-2007 и признан годным к эксплуатации.

Дата изготовления маркируется на выключателе

Технический контроль произведен



Россия, 305000, г. Курск, ул. Луначарского, 8