



НАУЧНО-ПРОИЗВОДСТВЕННОЕ ОБЪЕДИНЕНИЕ

# СПЕКТРОН

Согласовано:  
ФГБУ ВНИИПО МЧС России  
ОС «ПОЖТЕСТ»

Согласовано:  
ФГУП «ВНИИФТРИ»  
ОС ВСИ «ВНИИФТРИ»

## **ИЗВЕЩАТЕЛЬ ПОЖАРНЫЙ ПЛАМЕНИ МНОГОДИАПАЗОННЫЙ ИК/УФ ИП329/330 «Спектрон» серия 600**

(исп. «Спектрон-601», «Спектрон-601-М»,  
«Спектрон-601-Ехi», «Спектрон-601-Ехi-М»,  
«Спектрон-601-Ехm», «Спектрон-601-Ехm-М»)

**Руководство по эксплуатации  
СПЕК.425248.600 РЭ**



2018

## **ВНИМАНИЕ!**

*Перед установкой и включением извещателя внимательно ознакомьтесь с руководством по эксплуатации.*

### **1 ОПИСАНИЕ**

Спектрон-601, -601-М, -601-Ехi, -601-Ехm, -601-Ехi-М, -601-Ехm-М представляет собой извещатель пожарный пламени инфракрасного/ ультрафиолетового (ИК/УФ) диапазонов. Изготовлен по требованию мировых стандартов, для высоконадежного обнаружения источников возгорания в сочетании с высокой степенью защиты от ложных срабатываний. Рекомендуется для систем пожарной в закрытых помещениях.

Извещатель Спектрон-601, -601-М выполнен в соответствии с требованиями технических средств пожарной автоматики по ГОСТ Р 53325. Корпус извещателя Спектрон-601 изготовлен из высокопрочного АБС пластика и имеет степень защиты (IP66) от воздействия внешней среды. Корпус извещателя Спектрон-601-М изготовлен из алюминиевого сплава и имеет степень защиты (IP66) от воздействия внешней среды.

Извещатель Спектрон-601-Ехi, -601-Ехi-М выполнен в соответствии с требованиями на взрывозащищенное оборудование с видом взрывозащиты «искробезопасная цепь ia», имеющее уровень взрывозащиты «особовзрывобезопасный» с маркировкой 0ЕхiаПСТ4 Х по ТР ТС 012/2011, ГОСТ 30852.0 (МЭК 60079-0), ГОСТ 30852.10 (МЭК 60079-11). Может применяться во взрывоопасных зонах классов «0», «1» и «2» закрытых помещений. Подключается к приборам приемно-контрольным с обеспечением искрозащиты шлейфов сигнализации или через барьеры искрозащиты. Производителем рекомендуются барьеры искрозащиты Спектрон-ИБ-01 и Спектрон-ИБ-02.

Извещатель Спектрон-601-Ехm, -601-Ехm-М выполнен в соответствии с требованиями на взрывозащищенное оборудование с видом взрывозащиты «герметизация компаундом m», имеющее уровень взрывозащиты «взрывобезопасный» с маркировкой 1Ех mb ПС Т6 Gb Х по ТР ТС 012/2011, ГОСТ 31610.0. Может применяться во взрывоопасных зонах классов «1» и «2» закрытых помещений.

Корпус извещателя Спектрон-601-Ехi, -601-Ехm изготовлен из высокопрочного АБС пластика и имеет степень защиты (IP66 с внутренним клеммным отсеком и IP68 с постоянно присоединенным кабелем) от воздействия внешней среды. Корпус извещателя Спектрон-601-Ехi-М, -601-Ехm-М изготовлен из алюминиевого сплава и имеет степень защиты (IP68) от воздействия внешней среды.

Конструкция прибора и схема расположения датчиков, позволяет получить результирующую диаграмму обнаружения источников возгорания в виде 100°-го конуса. Сигнал «ПОЖАР» формируется только тогда, когда ИК и УФ датчики регистрируют присутствие пламени одновременно.

Стандартная конфигурация извещателя включает в себя реле сигнала «ПОЖАР», и оптореле сигнала «НЕИСПРАВНОСТЬ». Супер-яркий светодиод на лицевой панели извещателя выполняет функции индикатора состояний. Возможность работы извещателя в температурном диапазоне от минус 40°С до плюс 55°С.

## 2 ХАРАКТЕРНЫЕ ОСОБЕННОСТИ

- Обнаружение очага пламени ТП-5 по ГОСТ Р 53325 на расстоянии до 30 метров.
- Возможность автоматического перехода извещателя из режима «ПОЖАР» в режим «ДЕЖУРНЫЙ» при устранении источника возгорания.
- Стандартная комплектация с реле сигнала «ПОЖАР», и оптореле сигнала «НЕИСПРАВНОСТЬ».
- Использование супер-яркого светодиода индикации режимов извещателя («ПОЖАР», «НЕИСПРАВНОСТЬ», «ДЕЖУРНЫЙ»).
- Работа в двух или четырехпроводной линии связи.
- Передача сигнала «НЕИСПРАВНОСТЬ» по двух или четырехпроводной линии связи.
- Возможность отключения режима «Неисправность».
- Отвечает соответствующим нормам по устойчивости к радио- и электромагнитным помехам по 3 группе.
- Взрывозащищённое исполнение корпуса, отвечающее требованиям мировых стандартов.
- Использование монтажного кронштейна, облегчающего нацеливание извещателя.

## 3 ТЕХНИЧЕСКИЕ ХАРАКТЕРИСТИКИ

Таблица 1.

Характеристика		Значение	
Спектральная чувствительность	УФ, нм	185 ÷ 260	
	ИК, мкм	0,8 ÷ 1,1	
Чувствительность, м	ТП5	30	
	ТП6	12	
Время срабатывания основных исполнений, с		3, 7, 15, 22*	
Угол обзора, град		100	
Устойчивость к прямому свету, не менее, лк	лампа накаливания	1000	
	люминесцентная лампа	4000	
Устойчивость к оптическому излучению в видимом диапазоне спектра, не более, лк		80000	
Напряжение питания, В		9 ÷ 28	
Ток потребления в режиме «Дежурный», не более, мА	по 2-х проводной линии	9-12 В	0,65
		12-28 В	0,55
	по 4-х проводной линии		5

Ток потребления в режиме «Пожар», мА	по 2-х проводной линии	3 ÷ 15**
	по 4-х проводной линии	30
Нагрузочные характеристики «сухого» контакта реле, не более	напряжение, В	30
	ток, мА	100
Время восстановления, не менее, с		2
Температурный диапазон, °С		-40 ÷ +55
Масса, не более, г	-601, 601-Ехі, -601-Ехm	200
	-601-М, -601-Ехі-М	700
	-601-Ехm-М	

\* - заводская установка

\*\* - выбор тока осуществляется потребителем

Габаритные и установочные размеры извещателя показаны на рисунках 1-3.

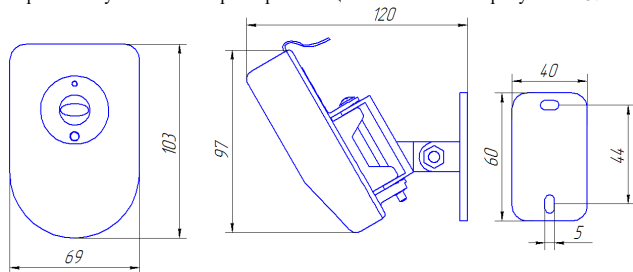


Рис. 1. Спектрон-601

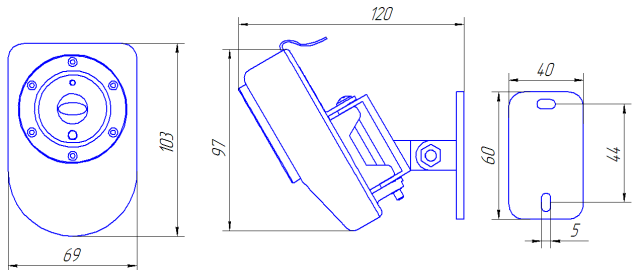


Рис. 2. Спектрон-601-Ехі, -601-Ехm

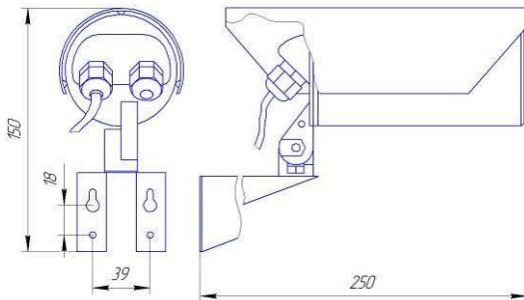


Рис. 3. Спектрон-601-М, -601-Ехi-М, -601-Ехm-М

## 4 ОБЩАЯ ИНФОРМАЦИЯ ПО ПРИМЕНЕНИЮ

### 4.1 УСТРОЙСТВО И ПРИНЦИП РАБОТЫ

#### **ВНИМАНИЕ!**

*Переход извещателя из режима «ПОЖАР» в режим «ДЕЖУРНЫЙ» осуществляется путем снятия напряжения на время не менее 2 сек.*

Извещатель представляет собой автоматическое оптоэлектронное устройство, которое предназначено для обнаружения возгораний по инфракрасному (ИК) и ультрафиолетовому (УФ) излучениям пламени, формирования и передачи сигналов в аппаратуру технических средств оповещения и пожарной сигнализации.

Принцип работы извещателя состоит в том, что УФ-излучение воздействует на УФ датчик, ИК-излучение в свою очередь попадает на ИК фотоприемник, далее сигнал преобразуется в электрический импульс. После обработки сигнала по алгоритму, разработанному в «НПО Спектрон», принимается решение о переходе извещателя в режим «ПОЖАР».

### 4.2 СВЕТОДИОДНЫЙ ИНДИКАТОР СОСТОЯНИЯ

Супер-яркий светодиод служит индикатором режимов работы извещателя – «ДЕЖУРНЫЙ», «ПОЖАР», «НЕИСПРАВНОСТЬ». Соответствие текущих состояний извещателя режимам индикации светодиода приведены в таблице 2.

Состояние извещателя	Свечение светодиода
Напряжение питания включено, режим «ДЕЖУРНЫЙ» (отсутствие неисправности или пожара)	<ul style="list-style-type: none"> <li>• Одиарные вспышки красного цвета с периодом 7 сек при включенном режиме «Неисправность».</li> <li>• Двойные вспышки красного цвета с периодом 7 сек при отключенном режиме «Неисправность».</li> </ul>
Режим «НЕИСПРАВНОСТЬ»	Одиарные вспышки красного цвета с периодом 1 сек.
Режим «ПОЖАР»	Постоянное горение красным цветом

### 4.3. ПОМЕХОУСТОЙЧИВОСТЬ

Для исключения влияния солнечной засветки при работе в УФ диапазоне был выбран диапазон от 185 до 260 нанометров, именно в этой части спектра ультрафиолет от солнца задерживается атмосферой практически полностью, исключая ложные срабатывания извещателя при попадании прямых солнечных лучей и бликов.

Для исключения влияния УФ излучения источником которого являются галогенные лампы без защитного стеклянного фильтра, люминесцентные лампы типа ДРЛ с повреждённой внешней колбой, ксеноновые лампы типа ДКСТ и т.п. был выбран ИК диапазон от 800 до 1100 мкм. Только при обнаружении излучения в двух диапазонах одновременно извещатель пламени переходит в режим «ПОЖАР».

Для предохранения извещателя от ложных срабатываний не допускать попадания на его чувствительные элементы объекты с изменяющейся интенсивностью свечения в диапазоне частот 4 ÷ 10 Гц (печи, камины, мощные калориферы, неисправные осветительные приборы, движущиеся источники и т.п.) одновременно с излучениями от электросварки, ртутных и галогеновых ламп всех типов незащищённых стеклянным фильтром.

### 4.4 ФАКТОРЫ СНИЖАЮЩИЕ РЕАКЦИЮ ИЗВЕЩАТЕЛЯ

#### Окна зданий и сооружений

Стекло и плексиглас существенно снижают уровень энергии излучения и не должны находиться между извещателем и потенциальным источником возгорания.

#### Физические преграды

Между извещателем и контролируемой зоной не следует располагать какие-либо физические объекты, которые могут загораживать зону обзора.

#### Оптическая часть извещателя

Находящиеся в окружающей среде загрязняющие вещества, такие как пыль, грязь либо пленкообразующие материалы снижают дальность обнаружения, поэтому следует проводить периодическое техническое обслуживание извещателя.

## 4.5 ВЫХОДНЫЕ СИГНАЛЫ

### Двухпроводная линия шлейфа сигнализации.

При подключении извещателя в двухпроводную линию шлейфа сигнализации состояние «ПОЖАР» характеризуется изменением тока потребления извещателя. Ток потребления извещателя в режиме «ПОЖАР» может принимать различные значения в зависимости от установленного  $R_{доб}$ . см. пункт 5 настоящего РЭ. Светодиод в режиме «ПОЖАР» горит постоянно. Режим «НЕИСПРАВНОСТЬ» выдаётся посредством размыкания шлейфа на время 0,5 сек. и соответствующей индикацией светодиода извещателя.

Функция контроля работоспособности, может быть отключена пользователем. При включенной функции контроля работоспособности, вспышки, индицирующие режим «ДЕЖУРНЫЙ» одинарные, при отключенной функции контроля работоспособности – двойные.

### При четырехпроводном подключении извещатель запитан отдельно от линии шлейфа сигнализации.

В случае если контроль линии ШС осуществляется отдельно от линии питания извещателя, при отсутствии  $R_{доб}$ ., будет активировано реле, входящее в состав извещателя, имеющее перекидной «сухой» контакт. Режим «ПОЖАР» будет передан изменением состояния «сухих» контактов реле. Светодиод в режиме «ПОЖАР» горит постоянно. При отсутствии сигнала «ПОЖАР» данное реле находится в обесточенном состоянии. Каждое из реле стандартной модели извещателя рассчитано на ток до 120 мА и напряжение 30 В постоянного тока при резистивной нагрузке. Реле пожара имеет нормально разомкнутый и нормально замкнутый контакты. Режим «НЕИСПРАВНОСТЬ» в данном случае будет передан изменением состояния контактов оптореле «НЕИСПРАВНОСТЬ». В «ДЕЖУРНОМ» режиме, при отсутствии неисправности, это реле находится под напряжением и имеет замкнутые контакты.

Функция контроля работоспособности, может быть отключена пользователем. При включенной функции контроля работоспособности вспышки, индицирующие режим «ДЕЖУРНЫЙ», одинарные, при отключенной функции контроля работоспособности – двойные.

## 4.6 УСЛОВИЯ БЕЗОПАСНОЙ ЭКСПЛУАТАЦИИ

При монтаже и эксплуатации извещателя принять меры по защите его от механических воздействий и ударов.

Извещатель может использоваться в шлейфе сигнализации с напряжением от 9 до 28 В и в шлейфе сигнализации с переполосовкой с номинальным напряжением 24 В при следующих временных параметрах переполосовки:

- длительность импульса «+» не менее, мс .....700
- длительность импульса «-», мс ..... 50 ÷ 100

Извещатель при использовании функции самоконтроля вносит в шлейф сопротивление 30 Ом для четырехпроводного подключения, уменьшая тем самым максимальное сопротивление проводов шлейфа, нормируемое документацией используемого приёмно-контрольного прибора.

Емкость извещателя для расчета искробезопасной цепи – 100 пФ.

Индуктивность извещателя для расчета искробезопасной цепи – 10 мкГн.

При эксплуатации извещателя Спектрон-601-Exi, -601-Exi-M искробезопасность цепей питания (ШС, линия питания) и цепей, подключаемых к «сухим» контактам реле, обеспечивается барьером(ами) безопасности или подключением электрооборудования, имеющим сертификаты соответствия о взрывозащищенности с учетом требований ГОСТ 30852.0, ГОСТ 30852.10, ГОСТ 30852.14 и ГОСТ 30852.11.

Цепи питания (ШС, линия питания) извещателя Спектрон-601-Exi, -601-Exi-M должны запитываться от источника или барьера безопасности, имеющего следующие параметры:

- вид взрывозащиты «искробезопасная электрическая цепь»;
- уровень взрывозащиты не ниже «ia» для группы смеси IIC;
- при максимальном рабочем напряжении  $U_i \text{ max} = 12 \text{ В}$ ;  
максимальный ток  $I_i \text{ max} = 500 \text{ мА}$ ;
- при максимальном рабочем напряжении  $U_i \text{ max} = 24 \text{ В}$ ;  
максимальный ток  $I_i \text{ max} = 100 \text{ мА}$ ;
- сертификат соответствия о взрывозащищенности.

При эксплуатации извещателя Спектрон-601-Exi-C цепи электрооборудования, подключаемого к «сухим» контактам реле, должны быть запитаны от искробезопасного источника или через искробарьер, имеющего следующие параметры

- вид взрывозащиты «искробезопасная электрическая цепь»;
- уровень взрывозащиты не ниже «ia» для группы смеси IIC;
- при максимальном рабочем напряжении  $U_i \text{ max} = 12 \text{ В}$ ;  
максимальный ток  $I_i \text{ max} = 500 \text{ мА}$ ;
- при максимальном рабочем напряжении  $U_i \text{ max} = 24 \text{ В}$ ;  
максимальный ток  $I_i \text{ max} = 100 \text{ мА}$ ;
- максимальная коммутируемая мощность контактов реле  $P_i \text{ max} = 0,7 \text{ Вт}$ ;
- сертификат соответствия о взрывозащищенности.

## **5 УСТАНОВКА ПАРАМЕТРОВ ИЗВЕЩАТЕЛЯ**

### **5.1 ИЗМЕНЯЕМЫЕ ПАРАМЕТРЫ ИЗВЕЩАТЕЛЯ**

- ток режима «ПОЖАР»;
- время срабатывания;
- контроль работоспособности;
- контроль источника воспламенения.

Установка времени срабатывания, функции контроля работоспособности, контроля источника воспламенения и ввод других параметров и команд производится через меню извещателя. Структура меню показана в таблице 5.



## 5.2 ИЗМЕНЕНИЕ ТОКА РЕЖИМА «ПОЖАР»

### **ВНИМАНИЕ!**

*При выборе команды «Возврат к заводским установкам», в случае если ток режима «ПОЖАР» был изменен пользователем – параметр тока не изменится!*

**5.2.1** Выбор тока режима «ПОЖАР» из ряда заводских при 2-х проводной схеме подключения производится подключением соответствующего резистора Rдоб., см. таблицу 3.

Таблица 3

Ток извещателя в режиме «ПОЖАР», мА	3	5	7	10	12	15
Rдоб., Ом $\pm$ 20%	100	200	300	470	1000	1500

**5.2.2** При отсутствии Rдоб. извещатель работает по логике 4-х проводного подключения - активируется реле «ПОЖАР», имеющее перекидной «сухой» контакт.

**5.2.3** Для установки тока режима «ПОЖАР», отличного от указанного в таблице 3, необходимо:

- при отключенном питании извещателя установить Rдоб. с номиналом в диапазоне 100 ÷ 1500 Ом;

- подключить извещатель к линии питания через амперметр;

- войти в пункт меню 3 (таблица 4), для входа в пункт меню извещателя: закоротить перемычкой контакты Rдоб. и включить питание извещателя. Индикатор извещателя начнет мигать, с периодом 1,5 сек. Отсчитать 3 мигания и убрать перемычку с контактов Rдоб., при этом извещатель перейдет в пункт меню 3, амперметр отразит текущее значение тока режима «ПОЖАР»;

- контролируя ток потребления амперметром, изменить его значение посредством замыкания перемычкой контактов Rдоб. (уменьшение тока) или отключения одного из выводов резистора Rдоб. (увеличение тока).

## 5.3 ИЗМЕНЕНИЕ ВРЕМЕНИ СРАБАТЫВАНИЯ, КОНТРОЛЯ РАБОТОСПОСОБНОСТИ, КОНТРОЛЯ ИСТОЧНИКА ВОСПЛАМЕНЕНИЯ И ВОЗВРАТ К ЗАВОДСКИМ УСТАНОВКАМ

**5.3.1** Порядок изменения параметра: время срабатывания, контроль работоспособности заключается в его коррекции:

- перед коррекцией значения параметра определить его установленное значение, для этого после входа в пункт меню, индикатор извещателя будет давать группы вспышек через каждые 4 сек, количество вспышек в группе соответствует номеру значения пункта меню (таблица 4);

- коррекция номера значения производится вычитанием или прибавлением соответствующего числа вспышек, которые появляются, если во время паузы между группами вспышек, определяющих номер значения, закоротить Rдоб., либо отключения одного из выводов резистора Rдоб., при этом соответственно будет происходить уменьшение, либо увеличение числа вспышек в группе, приходящих во время замкнутого или разомкнутого состояния Rдоб.;

- установить  $R_{доб}$ . и проверить количество вспышек в группе, если оно не соответствует требуемому значению, произвести соответствующую операцию коррекции;

- следует учесть то, что если группы вспышек, определяющих номер значения повторяются, через каждые 4 секунды, то корректирующие вспышки не повторяются, поэтому при неудачной коррекции параметра, процедуру коррекции нужно будет начинать сначала.

- для выхода из режима изменения параметров выключить питание извещателя на время не менее 10 сек.

### ВНИМАНИЕ!

Пункты меню извещателя, содержащие 2 состояния (0 или 1) работают по триггерной схеме. **Переключение состояния производится при входе в выбранный пункт меню.** Для возвращения в исходное состояние необходимо произвести повторный вход в тот же пункт меню извещателя.

Пример: для включения автоматического перехода из режима «Пожар» в режим «Дежурный» необходимо:

- при отключенном питании извещателя установить в клеммы  $R_{доб}$ . резистор в диапазоне  $100 \div 1500 \text{ Ом}$ ;
- закоротить перемычкой контакты  $R_{доб}$ ., включить питание извещателя, при этом индикатор начинает мигать. Отсчитав 7 вспышек убрать перемычку с контактов  $R_{доб}$ . Индикатор извещателя переключится в режим постоянного горения, что соответствует активации режима автоматического перехода из режима «Пожар» в режим «Дежурный».
- сохранить параметр, отключив питание извещателя на время не менее 10 сек.

Таблица 4 – Структура меню извещателя

Параметр, функция, команда	Пункт меню	Номер значения параметра	Значение параметра
Сброс индикации неисправности извещателя	1	–	
Возврат к заводским установкам	2	–	
Установка тока режима «ПОЖАР»	3	–	Ток изменяется дискретно со скоростью 0,1 мА/ 0,5 сек.
Время срабатывания	4	0	3 сек.
		1	7 сек.
		2	15 сек.
		3	22* сек.
Контроль работоспособности	5	0	Контроль отключён
		1	Контроль включён (размыкание шлейфа на 0,5 сек.).* Сброс индикации неисправности извещателя при выключении напряжения

			шлейфа на 2 сек.
		2	Контроль включён (размыкание шлейфа на 0,5 сек.). Сброс индикации неисправности извещателя через его меню, см. п.1
Контроль источника воспламенения	7	0	Автоматический переход из режима «ПОЖАР» в режим «ДЕЖУРНЫЙ» отключен*
		1	Автоматический переход из режима «ПОЖАР» в режим «ДЕЖУРНЫЙ» включен**

\* - заводская установка (параметры не включенные в таблицу возможно изменить по согласованию)

\*\* - автоматический переход из режима «ПОЖАР» в режим «ДЕЖУРНЫЙ» осуществляется через 2 сек с момента отсутствия источника воспламенения

### 5.3.2 ПРИМЕР ИЗМЕНЕНИЯ ПАРАМЕТРА

Изменение времени срабатывания на 15 сек.:

- при отключенном питании извещателя установить в клеммы Рдоб. резистор в диапазоне 100 ÷ 1500 Ом из таблицы 3;

- закоротить перемычкой контакты Рдоб., включить питание извещателя, при этом индикатор начинает мигать. После 4 вспышек убрать перемычку с контактов Рдоб., при этом извещатель перейдет в пункт меню – «4», и начнет мигать группами вспышек соответствующих значению параметра – «3», что соответствует заводской установке времени срабатывания 22 сек. (таблица 4);

- в паузе между группами вспышек закоротить перемычкой контакты Рдоб., и дождавшись группу из 2 вспышек, убрать перемычку с контактов Рдоб., что приведет к изменению заводской установки времени срабатывания с 22 сек. на 15 сек. (таблица 4);

- проверить установленный номер значения, дождавшись следующей группы вспышек, в которой теперь должно быть 2 вспышки;

- сохранить параметр, отключив питание извещателя на время не менее 10 сек.

На сайте [www.spectron-ops.ru](http://www.spectron-ops.ru) находится видеoinструкция по установке изменяемых параметров извещателя.

## 6 МОНТАЖ ИЗВЕЩАТЕЛЯ

Для подключения извещателя производитель рекомендует следующие типы монтажных коробок:

- Для подключения Спектрон-601, 601-М рекомендуется монтажная коробка Спектрон-МК-04
- Для подключения Спектрон-601-Ех1, 601- Ех1-М рекомендуется монтажная коробка Спектрон-МК-04-Ех1.
- Для подключения Спектрон-601-Ехm, 601-Ехm-М применять взрывозащищенные коробки с видом взрывозащиты Ехе или Ехd.

### **ВНИМАНИЕ!**

Во время тестирования или технического обслуживания, система пожаротушения должна быть отключена во избежание нежелательной активации пожаротушения или подачи сигнала «ПОЖАР».

**Включение извещателя должно соответствовать приведенным схемам подключения в настоящем РЭ. Применение схем подключения, отличных от указанных и не согласованных официально с изготовителем, приводит к безусловному прекращению действия гарантии и может оказаться причиной неправильной работы извещателя.**

Установка и электромонтаж извещателя должны выполняться только квалифицированными специалистами.

## **6.1 РАСПОЛОЖЕНИЕ ИЗВЕЩАТЕЛЯ**

Извещатель должен размещаться таким образом, чтобы обеспечить наилучший беспрепятственный обзор защищаемой зоны. При этом должны быть приняты во внимание следующие факторы:

- Определение наиболее возможных источников возгораний.
- Уверенность, что для адекватной защиты контролируемой зоны используется достаточное количество извещателей.
- Расположение и нацеливание извещателя должно быть произведено с учетом расстояния действия и угла обзора извещателя.
- Обеспечение лёгкого доступа к извещателю для проведения работ по периодическому обслуживанию.
- Извещатель должен быть нацелен на объект по нисходящей под углом к горизонту, по крайней мере, 10 - 20 градусов (см. рис. 4). Такая установка предотвращает скопление влаги на оптической части извещателя.
- Для получения наилучших показателей работы, извещатель должен монтироваться на жесткой поверхности, не подверженной вибрациям.

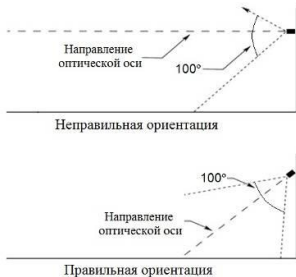


Рисунок 4 – Установка извещателя по отношению к горизонту

## 6.2 ПРОЦЕДУРА МОНТАЖА ИЗВЕЩАТЕЛЯ

Монтаж извещателя на объекте должен производиться в соответствии с утвержденным в установленном порядке проектом размещения системы, в составе которой он используется.

Перед монтажом извещателя необходимо произвести внешний осмотр, особенно обратить внимание на:

- отсутствие повреждений корпуса и оптической части;
- отсутствие повреждений заземляющих устройств.

Для установки и монтажа извещателя необходимо выполнить следующее:

- определить место установки и разметить место крепления, рис. 1-3;
- закрепить крепежно-юстировочное устройство на рабочем месте;
- установить на крепежно-юстировочное устройство извещатель и зафиксировать винтом;
- осуществить электрический монтаж согласно п. 6.3;
- повернуть извещатель для правильного нацеливания на контролируемую зону, зафиксировать.

## 6.3 ЭЛЕКТРИЧЕСКИЙ МОНТАЖ

В соответствии с ГОСТ 12.2.007.0-75 извещатель относится к классу защиты – III.

Монтаж и эксплуатация изделия должна осуществляться в соответствии с требованиями руководства по эксплуатации, главы 7.3 «Правил устройства электроустановок», ГОСТ 31610.10, ГОСТ 31610.14, ГОСТ 31610.17, ГОСТ 31610.19.

Корпус извещателя Спектрон-601-М, -601-Ехi-М, -601-Ехm-М должен быть заземлён.

Извещатель имеет кабель длиной 0,8 м для подключения к шлейфу сигнализации или линии питания.

Для взрывозащищённых исполнений кабель извещателя является искробезопасной цепью и должен прокладываться отдельно от искроопасных цепей в соответствии с ГОСТ 31610.14 п.12.2.2.5.

При прокладке кабеля шлейфа сигнализации следует руководствоваться следующими правилами:

- шлейф сигнализации располагать вдали от силовых кабелей, пересечение силового кабеля с кабелем шлейфа сигнализации должно производиться под прямым углом;
- при использовании экранированного кабеля для прокладки шлейфа сигнализации его экран должен быть соединён с клеммой «земля» приёмно-контрольного прибора, который должен быть заземлён;
- заземление экрана должно быть надёжным и осуществляться только в одной точке.

Питание Извещателя с подключенным реле должно осуществляться от источника питания с напряжением от 9 до 28 В и током нагрузки не менее  $25 \cdot N$  мА, где N- количество извещателей.

Таблица 6 – Номиналы добавочных резисторов при подключении по 2-х проводной схеме к ППК различных производителей

ППКОП	Рдоб., Ом (однопороговое включение)	Рдоб., Ом (двухпороговое включение)	Рок., кОм
Спектрон, Магистр, Гранит	470	200	7,5
ВЭРС	470	200	7,5
Сигнал-ВКА	200	нет режима	4,7
Сигнал ВК-4	300	нет режима	4,7
Рубеж АМП-4	470	200	4,7
Сигнал20П «тип ШС 1»	470	300	4,7
С2000 АСПТ «тип ШС 1» С2000 АСПТ «тип ШС 2»	нет режима	300	4,7

Таблица 7 – Номиналы резисторов при подключении по 4-х проводной схеме к ППК различных производителей

ППКОП	Рпож., Ом (однопороговое включение)	Рпож., Ом (двухпороговое включение)	Рок., кОм
Спектрон, Магистр, Гранит	820	2000	7,5
ВЭРС	820	1500	7,5
Сигнал-ВКА	820	нет режима	4,7
Сигнал ВК-4	1000	нет режима	4,7
Рубеж АМП-4	1000	2000	4,7
Сигнал20П «тип ШС 1»	1500	3000	4,7
С2000 АСПТ «тип ШС 1»	нет режима	3000	4,7
С2000 АСПТ «тип ШС 2»	нет режима	3000 включение по двум ШС	4,7
С2000-АР2 (АР8)	4700	нет режима	10
ЯУЗА -Ех	1000	2000	10

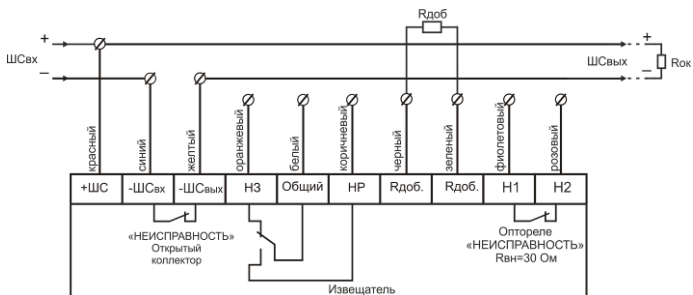


Рисунок 5 – 2-х проводная схема подключения с использованием режима «НЕИСПРАВНОСТЬ»

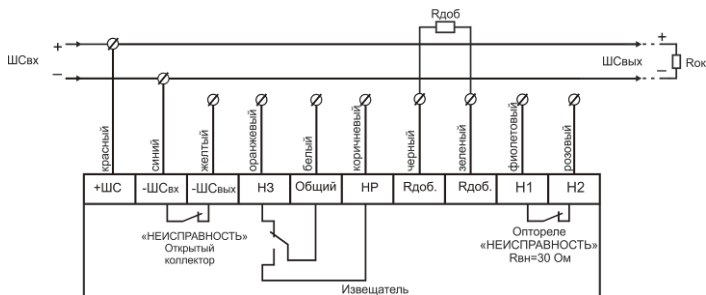


Рисунок 6 – 2-х проводная схема подключения без использования режима «НЕИСПРАВНОСТЬ»

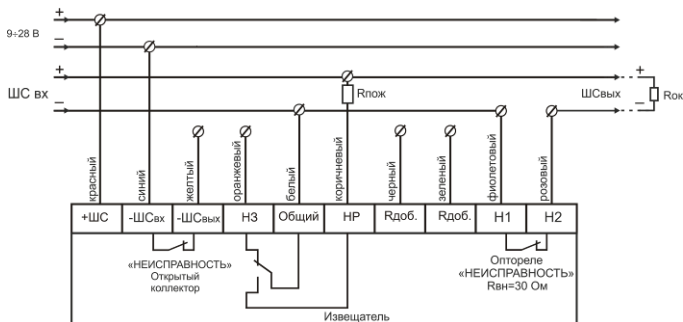


Рисунок 7 – 4-х проводная схема подключения с использованием режима «НЕИСПРАВНОСТЬ»

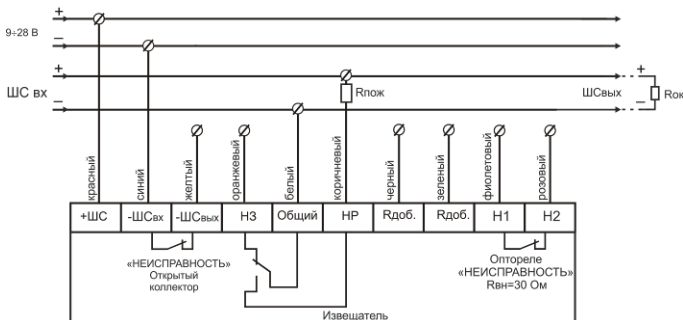


Рисунок 8 – 4-х проводная схема подключения без использования режима «НЕИСПРАВНОСТЬ»



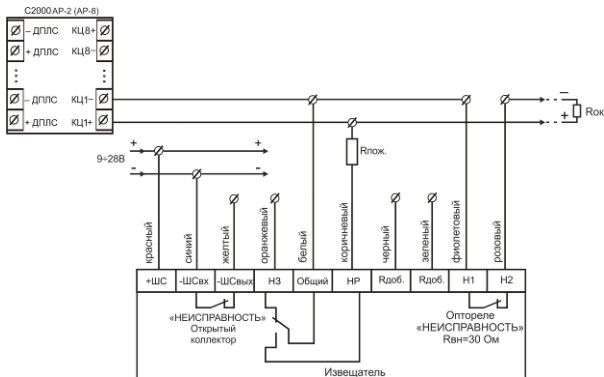


Рисунок 9 – 4-х проводная схема подключения к С2000-AP2 (AP-8) с использованием режима «НЕИСПРАВНОСТЬ»

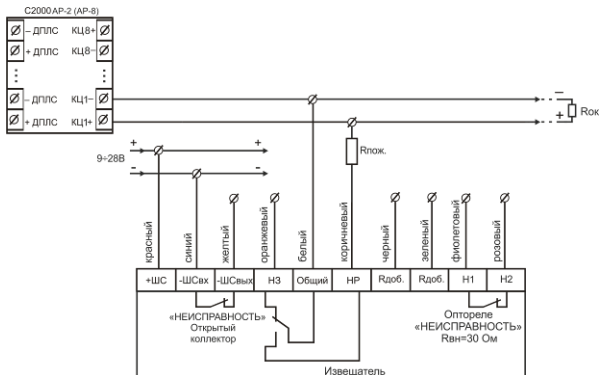


Рисунок 10 – 4-х проводная схема подключения к С2000-AP2 (AP-8) без использования режима «НЕИСПРАВНОСТЬ»

## 7 ОБНАРУЖЕНИЕ И УСТРАНЕНИЕ НЕИСПРАВНОСТЕЙ

### **ВНИМАНИЕ!**

*Извещатель не содержит элементов, ремонтируемых пользователем.*

Поиск неисправностей или демонтаж извещателя надлежит выполнять в следующем порядке:

1. **Отключить всё оборудование пожаротушения.**
2. Убедиться в отсутствии загрязнений на оптической части извещателя. В случае загрязнения удалить при помощи кисточки.
3. Проверить наличие напряжения питания на извещателе.
4. Проверить индикацию неисправности.
5. Если вышеперечисленные пункты не устранили состояние неисправности, то следует убедиться в отсутствии фонового ИК/УФ-излучения. Это достигается перекрытием смотрового окна извещателя алюминиевой фольгой. Если состояние неисправности исчезает, то это обстоятельство подтверждает присутствие фонового ИК/УФ-излучения. Рекомендуется поменять местоположение извещателя или изменить его направленность.

#### **ПРИМЕЧАНИЕ**

*Желательно иметь запасной извещатель для экстренной замены неисправного устройства и обеспечения непрерывной защиты опасной зоны.*

## **8 ТЕХНИЧЕСКОЕ ОБСЛУЖИВАНИЕ**

#### **ПРЕДУПРЕЖДЕНИЕ**

*Перед проведением периодического технического обслуживания извещателя отключите оборудование пожаротушения.*

Для гарантии максимальной чувствительности, оптическая часть извещателя должна поддерживаться в чистом состоянии.

По мере загрязнения проводить очистку оптической части извещателя при помощи кисточки.

## **9 ПРОВЕРКА РАБОТОСПОСОБНОСТИ**

Работоспособность Извещателя может быть проверена тестовым излучателем ИТ-10, производства «НПО Спектрон». Время срабатывания не должно превышать 30 с.

## **10 РЕМОНТ И ВОЗВРАТ УСТРОЙСТВА**

Извещатель не предназначен для ремонта пользователем на местах использования. При возникновении проблем, следует обратиться к разделу «Обнаружение и устранение неисправностей». При обнаружении неисправностей и дефектов, возникших по вине предприятия-изготовителя, потребителем составляется акт в одностороннем порядке с описанием неисправности. Извещатель с паспортом и актом возвращается на предприятие-изготовитель.

Упаковка извещателя для транспортировки описана в разделе 12 «Транспортирование и хранение». При возврате извещатель следует направлять по адресу: 623700, Россия, Свердловская обл., г. Березовский, ул. Ленина, 2д. тел.: (343)379-07-95.

## **11 ГАРАНТИИ ИЗГОТОВИТЕЛЯ**

Срок службы извещателя 10 лет.

Гарантийный срок службы 12 месяцев с даты ввода в эксплуатацию, но не более 48 месяцев с даты продажи.

Получить бесплатно дополнительную гарантию 24 месяца через сервис ПРОДЛЕНИЕ ГАРАНТИИ <http://spectron-ops.ru/>.

Гарантийный ремонт с учётом требований ГОСТ Р МЭК 60079-19 или замена извещателя производится предприятием-изготовителем при условии соблюдения потребителем правил транспортирования, хранения и эксплуатации.

Предприятие-изготовитель не принимает претензий: если истек гарантийный срок эксплуатации; при отсутствии паспорта на извещатель; в случае нарушений инструкции по эксплуатации.

## 12 ТРАНСПОРТИРОВАНИЕ И ХРАНЕНИЕ

Извещатель, для транспортирования, должен быть упакован в заводскую тару или подходящий по размерам ящик (коробку) с обязательным применением воздушно-пузырчатой пленки, вспененного полиэтилена или другого амортизирующего материала. Если несколько изделий размещаются в одной коробке, то между ними обязательно предусмотреть изолирующие прокладки.

Извещатель может транспортироваться на любое расстояние, любым видом транспорта. При транспортировании должна быть обеспечена защита транспортной тары от атмосферных осадков.

Во время погрузочно-разгрузочных работ и при транспортировании, извещатель не должен подвергаться резким ударам и воздействиям атмосферных осадков. Способ укладки коробки с извещателем при транспортировании должен исключать возможность его бесконтрольного перемещения.

## 13 ИНФОРМАЦИЯ ДЛЯ ЗАКАЗА

Пример записи в документации при заказе:

Извещатель пожарный пламени многодиапазонный ИК/УФ ИП329/330 «Спектрон-601» серия 600.

В комплект поставки извещателя Спектрон-601, -601-Exi, -601-Exm входит:

- извещатель..... 1 шт.;
- крепёжно-юстировочное устройство.....1 шт.;
- винт М4х60 с гайкой..... 1 шт.;
- этикетка СПЕК.425248.600 РЭ..... 1 шт.;
- паспорт СПЕК.425248.600 ПС..... 1 шт.

В комплект поставки извещателя Спектрон-601-М, -601-Exi-М входит:

- извещатель..... 1 шт.;
- крепёжно-юстировочное устройство.....1 шт.;
- солнцезащитный козырёк ..... 1 шт.;
- этикетка СПЕК.425248.600 ЭТ..... 1 шт.;
- паспорт СПЕК.425248.600 ПС..... 1 шт.

## АДРЕС ИЗГОТОВИТЕЛЯ

Россия,  
623700, Свердловская обл., г. Березовский, ул. Ленина, 2д.  
т/ф. (343)379-07-95.

[info@spectron-ops.ru](mailto:info@spectron-ops.ru) [www.spectron-ops.ru](http://www.spectron-ops.ru)

