



## РУКОВОДСТВО ПО ЭКСПЛУАТАЦИИ

Комплект терморегулирующего оборудования, Тип RTR-FN; RLV-S Модификация Royal Thermo

Код материала: RTE07.0008

1. Сведения об изделии
2. Назначение изделия
3. Описание и работа
4. Указания по монтажу и наладке
5. Использование по назначению
6. Техническое обслуживание
7. Текущий ремонт
8. Транспортирование и хранение
9. Утилизация
10. Комплектность
11. Список комплектующих и запасных частей



Дата редакции: 06.11.2020

## 1. Сведения об изделии

### 1.1. Наименование и тип

Комплект терморегулирующего оборудования серия RTE07 (далее - комплект), состоящий из:

- клапан терморегулирующий типа RTR-FN;
- клапан запорный типа RLV-S.

### 1.2. Изготовитель

Фирма: "Danfoss A/S", Nordborgvej 81, 6430 Nordborg, Дания.

Заводы фирмы-изготовителя: «Danfoss A/S», Jens Juuls Vej 9, 8260 Viby J, Дания; «Giacomini S.p.A.», Via per Alzo, 39-28017 S. Maurizio D'Oraglio, Италия; «Danfoss Silkeborg» Hårupvænget 11, 8600 Silkeborg, Дания.

### 1.3. Продавец

ООО «Р-Климат», 119049, г. Москва, ул. Б. Якиманка, д. 35, стр. 1.

### 1.4. Дата изготовления

На корпусе клапана указана дата изготовления в виде XY, где X – буква, обозначающая номер периода в две недели, Y – цифра, обозначающая год. Заводской номер отсутствует.

## 2. Назначение изделия



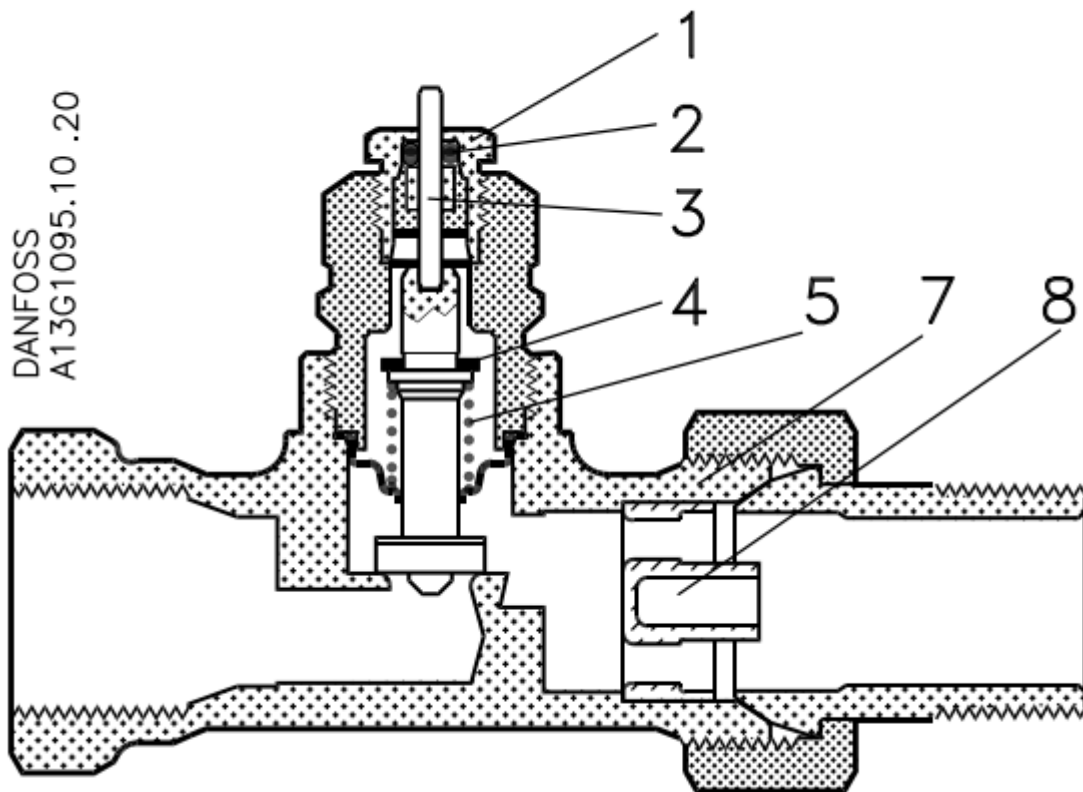
Комплект предназначен для использования в насосных системах водяного отопления. Не предназначены для контакта с питьевой водой в системах хозяйственно-питьевого водоснабжения.

Клапаны-регуляторы температуры типа RTR-FN имеют фиксированные значения пропускной способности.

Все клапаны-регуляторы температуры типа RTR-FN можно использовать с любыми термостатическими элементами типов RA, RAW, RAX, living eco или термоэлектрическими приводами типа TWA-A.

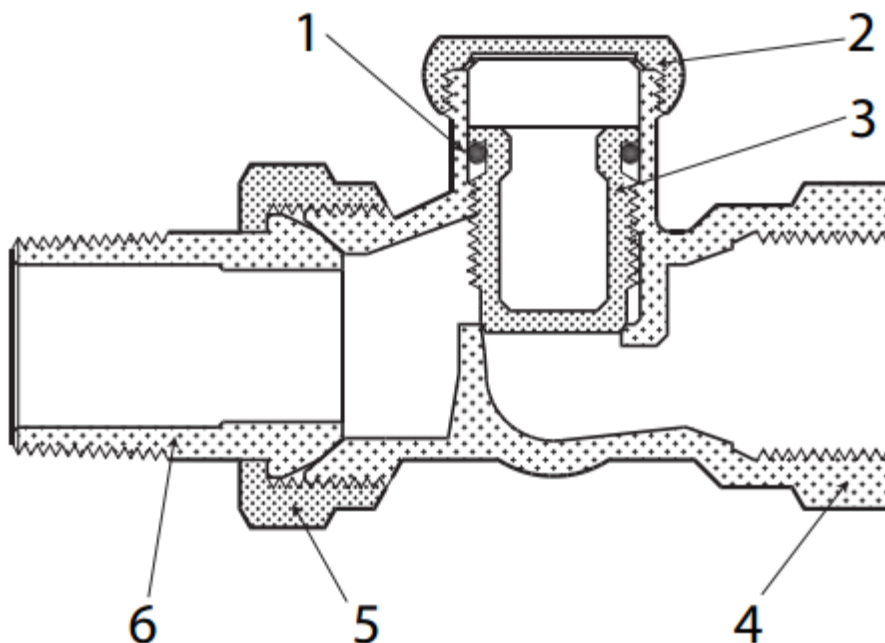
## 3. Описание и работа

### 3.1. Устройство изделия



1) Сальниковое уплотнение; 2) Кольцевое уплотнение; 3) Нажимной штифт; 4) Уплотнение; 5) Пружина; 7) Корпус клапана; 8) Сопло.

Радиаторный терморегулятор состоит из двух частей: универсального термостатического элемента (в комплект не входит) и клапана - регулятора температуры типа RTR-FN. Клеммное соединение гарантирует простое и надежное соединение элемента термостатического и клапана-регулятора температуры. Клапан-регулятор температуры является нормально открытым и закрывается под воздействием термоэлемента, либо привода. Открывается клапан терморегулятора с помощью подъемной пружины, когда шток привода идет вверх.



1) Кольцевое уплотнение; 2) Крышка; 3) Запорный конус; 4) Корпус клапана; 5) Соединительная гайка; 6) Ниппель.

С завода клапаны типа RLV-S поставляются в полностью открытом положении.

### 3.2. Маркировка и упаковка

На корпусе клапана-регулятора температуры методом штамповки нанесена следующая информация: товарный знак производителя, стрелка, указывающая направление потока теплоносителя. Упаковочная коробка содержит следующую информацию: название изготовителя, номер по каталогу, тип изделия, номинальное давление, номинальный диаметр, знак соответствия, страну производителя, электронный адрес, штрих-код.

### 3.3. Технические характеристики

Дополнительные технические характеристики

## 4. Указания по монтажу и наладке

### 4.1. Общие указания

Монтаж, наладку и техническое обслуживание клапанов-регуляторов температуры типа RTR-FN должен выполнять только квалифицированный персонал, имеющий допуск к работам такого рода. Защитный колпачок не должен использоваться для перекрытия потока теплоносителя при демонтаже отопительного прибора при работающей под давлением системой. В этих целях следует применять металлическую запорную рукоятку (кодовый номер 013G3300).

### 4.2. Меры безопасности

Для предупреждения травматизма персонала и повреждения оборудования необходимо соблюдать требования инструкции производителя на установленное оборудование, а также инструкции по эксплуатации системы.

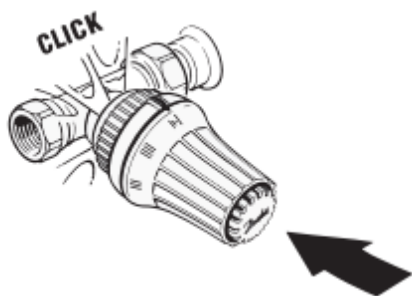
### 4.3. Подготовка к монтажу

Необходимо распаковать клапан из упаковочной коробки, осмотреть на наличие повреждений. Убедитесь в наличии всех необходимых деталей и инструментов. Убедитесь в наличии свободного места, достаточного для монтажа, в соответствии с техническими условиями.

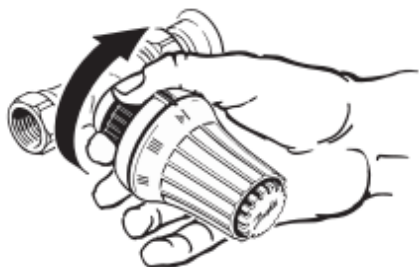
### 4.4. Монтаж и демонтаж

Снять хвостовик с клапана и с надетой на него накидной гайкой и вкрутить в отопительный прибор, предварительно уплотнив данное соединение, используя фум-ленту или другой аналогичный уплотнитель. Клапан должен быть установлен на подающем трубопроводе. Следует накрутить корпус клапана на подготовленный патрубок.

Надеть термоэлемент на клапан до упора, раздастся щелчок – термоэлемент зафиксирован.



Для демонтажа необходимо повернуть кольцо у основания термоэлемента и снять изделие.



#### 4.5. Наладка и испытания

Не требуется.

#### 4.6. Пуск (опробование)

Дополнительных действий для пуска работы клапана не требуется.

#### 4.7. Регулирование

Регулирование расхода теплоносителя через отопительный прибор осуществляется с помощью термостатического элемента, приобретаемого отдельно.

#### 4.8. Комплексная проверка

Не требуется.

#### 4.9. Обкатка

Не требуется.

### 5. Использование по назначению

#### 5.1. Эксплуатационные ограничения

Несоблюдение параметров теплоносителя, указанных в технических характеристиках, может привести к выходу изделия из строя или нарушению требований безопасности.

#### 5.2. Подготовка изделия к использованию

Для защиты оборудования от засорения рекомендуются устанавливать на входе теплоносителя в систему отопления сетчатый фильтр с размером ячейки сетки не более 0,5 мм.

Корпус оборудования и составляющие элементы не должны иметь видимых повреждений, замятий металла, заусениц, зубрин и пр. Для идентификации клапанов-регуляторов температуры типа RTR-FN их защитные колпачки окрашены в серый цвет. Колпачок, закрывающий шток клапана от повреждений, должен быть установлен на положенном месте.

Клапан должен быть установлен таким образом, чтобы направление движения теплоносителя, проходящего через клапан, совпадало со стрелкой на клапане.

#### 5.3. Использование изделия

Использовать изделие необходимо совместно с элементами термостатическими типа RTR, RA, RAW, RAX или living eco, а также термоэлектрическим приводом TWA-A. Без установленного термоэлемента или привода невозможно осуществлять автоматическую регулировку расхода, проходящего через радиатор.

Колпачок не должен использоваться для перекрытия регулируемой среды. В этих целях следует использовать специальную металлическую рукоятку (кодированный номер 013G3300).

### 6. Техническое обслуживание

В межотопительный сезон во избежание «залипания» клапана-регулятора температуры типа RTR-FN желательно проводить его открытие-закрытие 1 раз в месяц вручную либо средствами автоматики.

### 7. Текущий ремонт

Не требуется.

## 8. Транспортирование и хранение

Хранение комплекта осуществляется в закрытых помещениях с регулируемыми климатическими условиями или с естественной вентиляцией, где колебания температуры и влажности существенно меньше, чем на открытом воздухе при температурах от -20 °С до + 50 °С при максимальной влажности до 60%.

Транспортирование осуществляется в закрытом транспорте в соответствии с требованиями ГОСТ 15150 п.10 – 5 (ОЖ4).

## 9. Утилизация

Утилизация изделия производится в соответствии с установленным на предприятии порядком (переплавка, захоронение, перепродажа), составленным в соответствии с Законами РФ № 96-ФЗ “Об охране атмосферного воздуха”, № 89-ФЗ “Об отходах производства и потребления”, № 52-ФЗ “О санитарно-эпидемиологическом благополучии населения”, а также другими российскими и региональными нормами, актами, правилами, распоряжениями и пр., принятыми во исполнение указанных законов.

## 10. Комплектность

В комплект поставки входят:

- клапан-регулятор температуры RTR-FN;
- запорный клапана RLV-S;
- упаковочная коробка.

## 11. Список комплектующих и запасных частей

Название	Код для заказа	Фото	Описание
Сальниковый блок	013G0290		Комплект 10 шт.
Запорная рукоятка	013G3300		Для отключения отопительного прибора при сервисных работах (не предназначена для регулирования)