

# Розетки электрические штепсельные серии «Рондо» (скрытой установки)

## Инструкция по монтажу. Паспорт

### 1. Назначение и область применения

Розетки электрические штепсельные серии Рондо для скрытой установки, стационарные бытового и аналогичного назначения, предназначены для присоединения электрических приемников к электрической сети переменного тока при внутренней и наружной установке в жилых, общественных и промышленных помещениях.

### 2. Технические характеристики

2.1 Основные технические параметры розеток приведены в таблице 1.

| Параметры                              | Значение   |          |          |          |          |          |          |           |
|--|--|----------|----------|----------|----------|----------|----------|-----------|
|  | RS10-185   | RS10-122 | RS16-264 | RS16-121 | RS16-225 | RS16-226 | RS16-228 | RS16-126B |
| Описание                               |  |          |          |          |          |          |          |           |
| Защитные шторки                        | нет  | есть     | нет      | есть     | есть     | есть     | нет      | есть      |
| Вид поставки                           |  |          |          |          |          |          |          |           |
| Цвет                                   | В- Белый, S - Слоновая кость   |          |          |          |          |          |          |           |
| Номинальное напряжение, В              | 250  |          |          |          |          |          |          |           |
| Количество мест                        | 1  | 1        | 1        | 1        | 2        | 2        | 2        | 1         |
| Защитная крышка                        | нет  | нет      | нет      | нет      | нет      | нет      | нет      | да        |
| Номинальный ток, А                     | 10   |          |          | 16       |          |          |          |           |
| Частота тока, Гц                       | 50   |          |          |          |          |          |          |           |
| Степень защиты от электрического удара | Защищенные   |          |          |          |          |          |          |           |
| Степень защиты от пыли и влаги         | IP20   |          |          |          |          |          |          | IP44      |
| Контактные зажимы                      | винтового типа для проводов сечением 1,5-2,5 мм <sup>2</sup> (или двух проводов сечением 2,5 мм <sup>2</sup> ) |          |          |          |          |          |          |           |
| Число контактов                        | 2P   | 2P       | 2P+⊕     | 2P+⊕     | 2P       | 2P+⊕     | 2P+⊕     | 2P+⊕      |
| Климатическое исполнение               | УХЛ4   |          |          |          |          |          |          |           |

таблица 1

2.2 Электрическая схема соединений представлена на рисунке 1

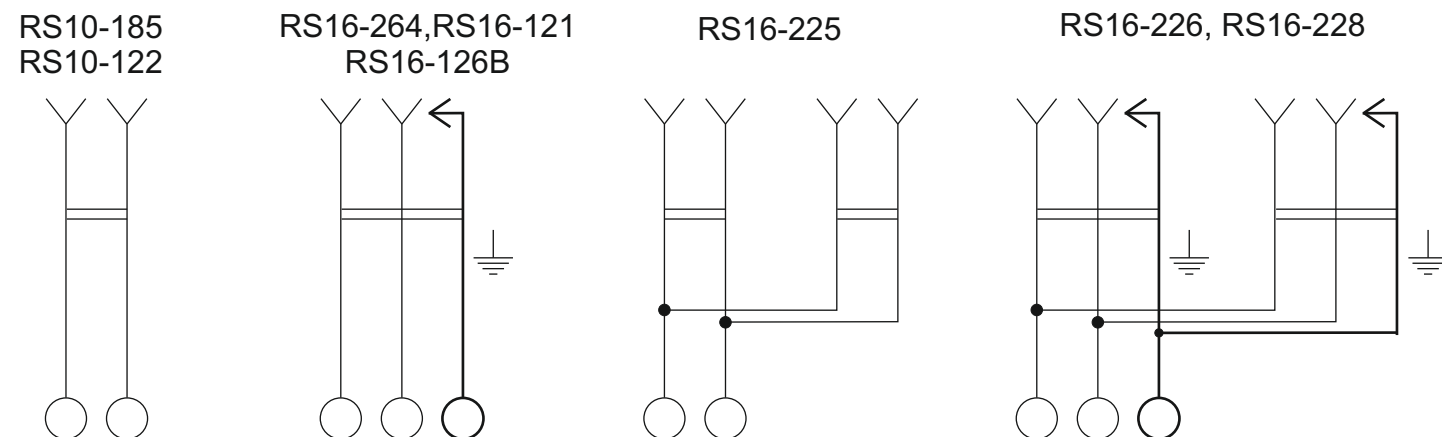
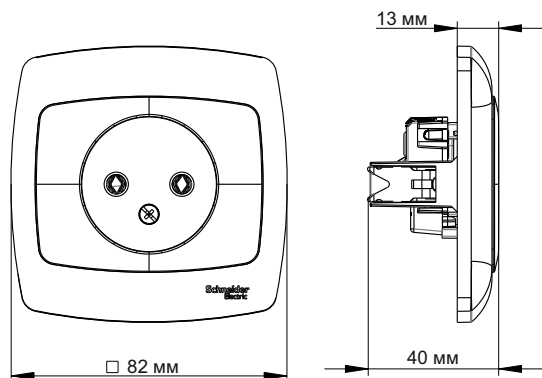


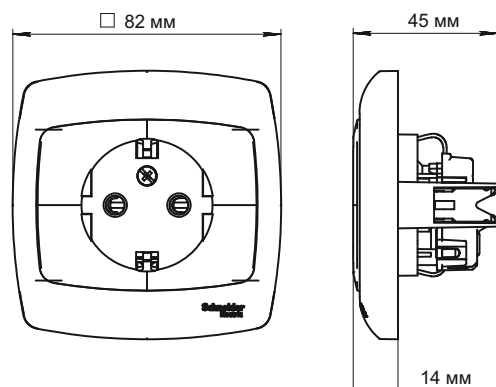
рисунок 1

2.3 Габаритные размеры представлены на рисунке 2

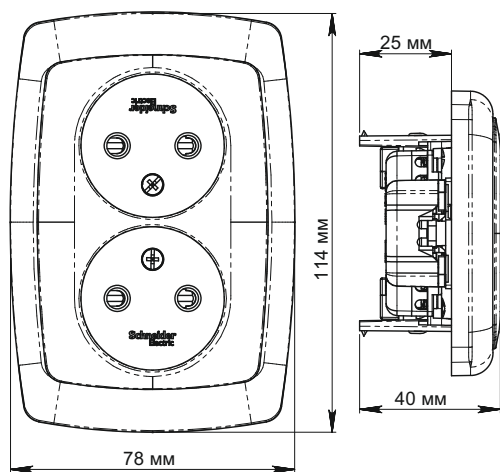
RS10-185, RS10-122



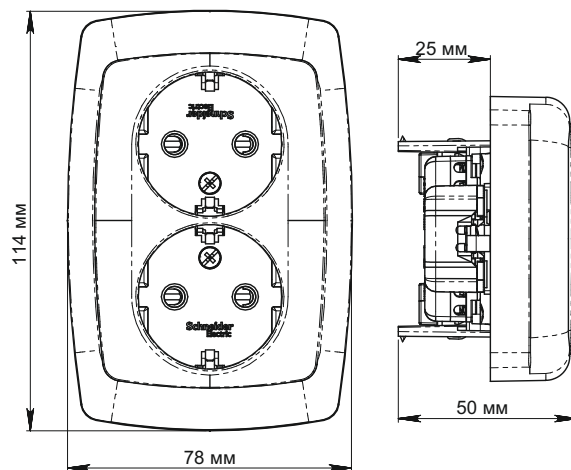
RS16-264, RS16-121



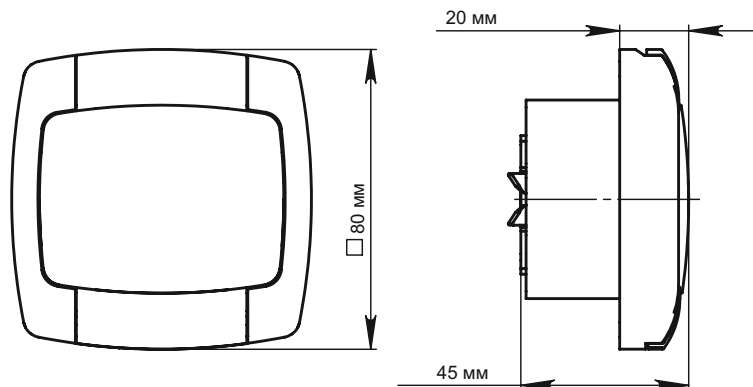
RS16-225



RS16-226, RS16-228



RS16-126B



2.4 В комплект поставки входят:

- розетка - 1 шт.
- упаковочный пакет (Flow pack) - 1 шт

### **3. Требования безопасности**

3.1 Все работы с розетками должны выполняться квалифицированными специалистами.

3.2 Монтаж розетки осуществлять только при отключенном электропитании сети. Обязательно убедитесь в отсутствии напряжения на месте работ с помощью индикаторной отвертки.

3.3 При закреплении штепсельной розетки в коробке нужно строго следить за тем, чтобы провода не попадали под распорные лапки. Винты для крепления лапок нужно заворачивать поочередно и равномерно.

#### **ЗАПРЕЩАЕТСЯ**

ЭКСПЛУАТАЦИЯ И МОНТАЖ РОЗЕТКИ ПРИ ОБРАЗОВАНИИ ТРЕЩИН ИЛИ СКОЛОВ В ОСНОВАНИИ РОЗЕТКИ ИЛИ КРЫШКЕ.

#### **ЗАПРЕЩАЕТСЯ**

ПОДКЛЮЧЕНИЕ РОЗЕТКИ К НЕИСПРАВНОЙ ЭЛЕКТРОПРОВОДКЕ.

### **4. Инструкция по монтажу**

4.1 Выкрутить винт(ы) и снять крышку в сборе

4.2 Для установки в монтажные коробки под распорные лапки

- подсоединить провода, установив их зачищенные концы между гайкой и гильзой и завернуть винты;
- заземляющий провод закрепить между скобой и гайкой;
- установить розетку в монтажную коробку и завернуть два винта до момента обеспечения прочного удержания;
- установить крышку в сборе;
- завернуть винт(ы).

4.3 Для установки в монтажные коробки с самонарезающими винтами:

- произвести монтаж проводов (аналогично п.4.2);
- установить розетку в монтажную коробку; завернуть 2 винта-самореза;
- установить крышку в сборе;
- завернуть винт(ы).

### **5. Указания по эксплуатации**

5.1 Розетки следует эксплуатировать в цепях переменного тока при номинальном напряжении не выше 250 В и номинальных токах 10А и 16А.

5.2 Розетки следует устанавливать:

- в монтажные коробки под распорные лапки по ГОСТ 8594;
- в монтажные коробки с самонарезающими винтами.

5.3 Изделия не содержат деталей из материалов, относящихся к категории опасных отходов согласно ГОСТ 30775 и подлежат утилизации обычным способом – складированием на земле, например на свалке.

### **6. Условия транспортирования и хранения**

6.1 Условия транспортирования розеток в части воздействия механических факторов внешней среды должны соответствовать группе С по ГОСТ 23216, в части воздействия климатических факторов – группе 4 по ГОСТ 15150.

6.2 Условия хранения розеток - в упаковке предприятия-изготовителя при температуре от +5°С до +40°С и относительной влажности 60%

## 7. Гарантийные обязательства

Гарантийный срок эксплуатации розеток – 2 года.  
Срок службы для розеток – 10 лет.

## 8. Свидетельство о приемке

Изделие изготовлено в соответствии с действующей технической документацией и признано годным для эксплуатации.

Дата изготовления \_\_\_\_\_

Штамп технического контроля изготовителя \_\_\_\_\_

Дата продажи \_\_\_\_\_ Штамп магазина \_\_\_\_\_

**Изготовитель:** ООО «Потенциал», 425350, Россия, г. Козьмодемьянск, ул. Быстрова, д.1.

**RU Поставщик:** АО «Шнейдер Электрик», 127018, Россия, г. Москва, ул. Двинцев, д.12., корп.1.

Центр поддержки клиентов

Телефон: +7 (800) 200 64 46 (многоканальный)

Тел.: (495) 777 99 98, факс: (495) 777 99 94

ru.ccc@www.schneider-electric.ru

[www.schneider-electric.ru](http://www.schneider-electric.ru)

**UA Поставщик:** ТОВ «Шнейдер Електрик Україна»,

Адреса: 04073, Україна, Київ, просп. Московський, 13-В, літера "А"

[www.schneider-electric.ua](http://www.schneider-electric.ua),

тел: (38044) 538-14-70

**KZ Импорртаушы/шағым қабылдаушы тарап:**

«Шнейдер Электрик» ЖШС, 050009,

Қазақстан Республикасы, Алматы қ-сы, Абай даңғ., 151/115.

[www.schneider-electric.com/kz](http://www.schneider-electric.com/kz),

тел: +7/727/357-23-57