

УЗИП КЛАСС II+III ДЛЯ СИСТЕМ ЭЛЕКТРОСНАБЖЕНИЯ

РИФ-Э-II+III 275/10 с (3+1) РИФ-Э-II+III 275/10 (3+1)

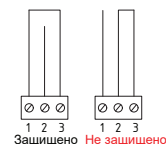
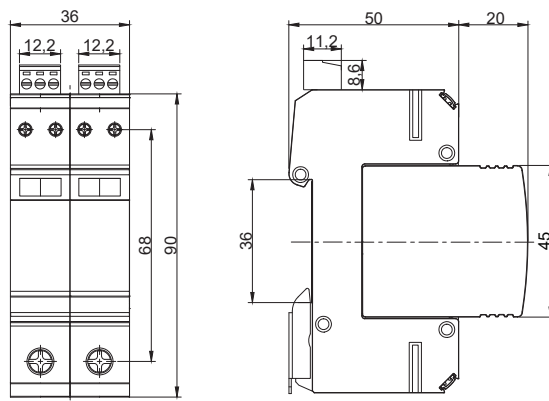
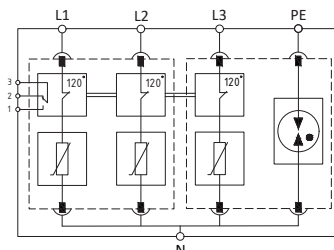


Схема подключения ДС



Габаритные размеры



Принципиальная схема

Четырёхполюсное УЗИП класса II+III комбинированного типа. УЗИП выполнено в виде двух сменных модулей и базы для подключения к сети и креплению на DIN-рейку. Рабочими элементами сменных модулей являются варистор и газонаполненный разрядник.

УЗИП выдерживает токовые нагрузки, соответствующие УЗИП класса II, а по уровню ограничения перенапряжений соответствует УЗИП класса III.

Устанавливается в пределах 2-3 зон молниезащиты (в соответствии с ГОСТ Р МЭК 62305-1 и СО-153-34.21.122) непосредственно вблизи защищаемого оборудования. Защищаемое оборудование рекомендуется размещать на расстоянии не более 5 м от УЗИП класса II+III.

Применяется для сетей с системами заземления: TN-S, TT. Предназначено для защиты фазного и нулевого проводников L/N, N/PE от перенапряжений «провод-провод».

Рекомендуемый номинал предохранителя 63 А gL/gG.

УЗИП снабжено:

- терморасцепителем;
- визуальным индикатором;
- контактами дистанционной сигнализации повреждения рабочего элемента (модификация с буквой «с»).

Сертификаты: сертификат соответствия требованиям ТР ТС 004/2011 «О безопасности низковольтного оборудования».

Наименование параметра		РИФ-Э-II+III 275/10 (3+1)	РИФ-Э-II+III 275/10 с (3+1)
Максимальное длительное рабочее напряжение (L-N)/(L-PE)	U_c	275 В / 255 В	
Напряжение комбинированной волны (L-N)/(L-PE)	U_{oc}	6 кВ / 10 кВ	
Номинальный разрядный ток (8/20 мкс) (L-N)/(N-PE)	I_n	10 кА / 20 кА	
Максимальный разрядный ток (8/20 мкс) (L-N)/(N-PE)	I_{max}	20 кА / 40 кА	
Уровень напряжения защиты (L-N)/(N-PE)	U_p	≤ 1 кВ / $\leq 1,25$ кВ	
Время срабатывания (L-N)/(N-PE)	t_A	≤ 25 нс / ≤ 100 нс	
Диапазон рабочих температур	T_U	От -40°C до +80°C	
Категория исполнения (ГОСТ 14254)		IP 20	
Способ монтажа		DIN-рейка 35 мм	
Сечение подключаемых проводников		6 мм ² - 25 мм ²	
Контакт дистанционной сигнализации	с	-	Переключающий контакт
Питание контакта дистанционной сигнализации, перем. ток		-	250 В/0,5 А
Питание контакта дистанционной сигнализации, пост. ток		-	250 В/0,1 А; 125 В/0,2 А; 75 В/0,5 А
Сечение подключаемых проводников для клемм дистанционной сигнализации		-	Макс. 1,5 мм ²
Артикул		124 003	124 103