

**КОНТАКТОРЫ
ЭЛЕКТРОМАГНИТНЫЕ**

OptiStart K

1 НАЗНАЧЕНИЕ

1.1 Контактторы предназначены для размыкания и замыкания электрических цепей переменного тока частоты от 25 до 400 Гц (при частоте более 60 Гц со снижением электрических характеристик) напряжением до 690 В и постоянного тока напряжением до 1000 В (напряжение постоянного тока зависит от серии и схемы подключения).

1.2 Контактторы соответствуют требованиям ТР ТС 004/2011, ТР ТС 020/2011, ГОСТ IEC 60947-4-1 и ГОСТ IEC 60947-5-1.

1.3 Контактторы предназначены для использования в следующих условиях:

- температура от минус 50 °С до плюс 70 °С – контакторы исполнения F, FD, FK, FLA, FLD, FC, FP, FSD кроме F-1250; F-1600.

- температура от минус 40 °С до плюс 70 °С – контакторы исполнения AF, FD с катушкой управления типа E

- температура от минус 20 °С до плюс 60 °С – контакторы исполнения F-1250, F-1600;

- высота над уровнем моря не более 3000 м;

- относительная влажность воздуха не более 50 % при 40 °С;

- степень загрязнения окружающей среды – 3 по ГОСТ IEC 60947-1;

- категория перенапряжения – III по ГОСТ IEC 60947-1;

- механические воздействующие факторы – по группе М7 ГОСТ 30631;

- рабочее положение контакторов в пространстве приведено в разделе 3;

1.4 Габаритные, установочные размеры и масса контакторов и дополнительных аксессуаров приведены в приложении А.

1.5 Схемы электрические принципиальные приведены в приложении Б.

Структура условного обозначения

Контактор OptiStart К - X₁ - X₂ - X₃X₄ - X₅X₆ - X₇X₈

OptiStart – продуктовая линейка

К – серия

X₁ – исполнение:

AF – Контактор с катушкой с электронным управлением и с широким диапазоном питающего напряжения AC/DC;

F – Контактор стандартного исполнения;

FD – Контактор для коммутации цепей постоянного тока;

FK – Контактор для коммутации конденсаторов;

FLA – Контактор с предустановленной механической защелкой с управлением AC;

FLD – Контактор с предустановленной механической защелкой с управлением DC;

FC – Сборка контакторов реверсивная с установленным модулем блокировки и шинными адаптерами для подключения;

FP – Сборка четырёхполюсных контакторов реверсивная с установленным модулем блокировки

FSD – Сборка контакторов для схемы «звезда-треугольник» с установленными модулями блокировки и шинными адаптерами для подключения.

X₂ – Условное обозначение номинального тока

Примечания:

1) Номинальный ток указан для категории применения AC-3 при номинальном напряжении 400 В;

2) Для моделей F-1000, F-1250 и F-1600 номинальный ток указан для категории применения AC-1.

X₃ – Количество замыкающих силовых контактов «NO»

X₄ – Количество размыкающих силовых контактов «NC»

X₅ – Количество дополнительных замыкающих контактов «а» («NO»)

X₆ – Количество дополнительных размыкающих контактов «б» («NC»)

X₇ – Тип катушки управления и род тока:

A – Катушка управления AC 50/60 Гц;

D – Катушка управления DC;

U – Катушка управления AC (50/60 Гц)/DC;

E – Катушка управления AC/DC с широким диапазоном питающего напряжения и электронным управлением;

Z – Катушка управления DC с пониженным энергопотреблением и возможностью прямого подключения к ПЛК (программируемый логистический контроллер).

X₈ – Напряжение катушки управления типа:

A – 24, 48, 110, 230, 400 В;

D – 12, 24, 48, 60, 110, 125, 220 В;

U – 24, 48, 60, 110, 220, 380, 440 В;

E – 024: 20-60 В DC / 24-60 В AC; 110: 60-130 В; 230: 100-250 В; 400: 250-500 В;

Z – 24, 48 В

Пример записи обозначения контактора с катушкой с электронным управлением и с широким диапазоном питающего напряжения AC/DC на номинальный ток 95 А, с тремя замыкающими силовыми контактами, с катушкой электронного управления на напряжение AC/DC 100-250 В:

Контактор OptiStart K-AF-95-30-00-E230

Пример записи обозначения контактора стандартного исполнения на номинальный ток 9 А, с тремя замыкающими силовыми контактами, одним дополнительным замыкающим контактом, с катушкой управления на напряжение постоянного тока 24 В:

Контактор OptiStart K-F-09-30-10-D024

Пример записи обозначения контактора с предустановленной механической защелкой с управлением DC на номинальный ток 250 А, с четырьмя замыкающими силовыми контактами, с катушкой управления AC/DC на напряжение 110 В:

OptiStart K FLD-250-40-00-U110

2 ТЕХНИЧЕСКИЕ ХАРАКТЕРИСТИКИ

2.1 Основные технические характеристики контакторов приведены в таблице 1.

Таблица 1

Тип контактора		F-09 FC-09	F-12 FC-12	F-18 FC-18 FP-18 ¹	F-25 FC-25	
Характеристики главной цепи						
Количество полюсов		3-4			3	
Степень защиты по ГОСТ 14254		IP20				
Номинальное напряжение изоляции U_i , В		690				
Номинальное импульсное напряжение U_{imp} , кВ		6				
Категория применения AC-1						
Номинальный рабочий ток I_e (равен условному тепловому току на открытом воздухе I_{th}), А	$t \leq 40 \text{ }^\circ\text{C}$	25	28	32		
	$t \leq 55 \text{ }^\circ\text{C}$	20	23	26		
	$t \leq 70 \text{ }^\circ\text{C}$	18	20	23		
Максимальная мощность резистивной нагрузки при $t \leq 40 \text{ }^\circ\text{C}$, кВт	230 В	9,5	10	12		
	400 В	16	18	21		
	690 В	27	32	38		
Категория применения AC-3						
Номинальный рабочий ток I_e при $t \leq 55 \text{ }^\circ\text{C}$, А		≤ 400 В	9	12	18	25
Номинальная мощность трехфазного двигателя 50/60 Гц, кВт	230 В	2,2	3,2	4	7	
	400 В	4,2	5,7	7,5	12,5	
	690 В	7,5	10			
Коммутационная износостойкость, млн циклов		2		1,6	1,2	
Категория применения AC-4						
Номинальный рабочий ток I_e , А		400 В	4,9	7,9	8,5	10
Коммутационная износостойкость, млн циклов		0,2				
Категория применения DC-1						
Номинальный рабочий ток I_e с последовательно соединенными полюсами при $t \leq 55 \text{ }^\circ\text{C}$, А	L/R ≤ 1 мс	≤ 24 В	1 пол.	15	17	20
			2 пол.	18	20	23
			3 пол.	20	22	
			4 пол.		20	22

Тип контактора			F-09 FC-09	F-12 FC-12	F-18 FC-18 FP-18 ¹	F-25 FC-25	
Номинальный рабочий ток I _e с последовательно соединенными полюсами при t ≤ 55 °C, A	L/R ≤ 1 мс	48 В	1 пол.	13	15		18
			2 пол.	18	20		23
			3 пол.	20	22	22	
			4 пол.		20		
		75 В	1 пол.	12	13	15	18
			2 пол.	17	18	20	23
			3 пол.	20			
			4 пол.			-	
		110 В	1 пол.	6			18
			2 пол.	12	13		
			3 пол.	15	16	13	
			4 пол.	16		18	-
		220 В	1 пол.	-	-	-	-
			2 пол.	1			12
			3 пол.	10	11		
			4 пол.	12		13	-
Частота оперирования, циклов/ч	коэффициента нагрузки	30 %	250				
		60 %	120				
Категория применения DC-3, DC- 5							
Номинальный рабочий ток I _e с последовательно соединенными полюсами при t ≤ 55 °C, A	L/R ≤ 15 мс	≤ 24 В	1 пол.	10	12		15
			2 пол.	13	15		18
			3 пол.	15	18		22
			4 пол.		15	18	-
		48 В	1 пол.	9	11		13
			2 пол.	11	13		18
			3 пол.	15	18		22
			4 пол.		15	18	-
		75 В	1 пол.	8	10	11	13
			2 пол.	10	12	13	16
			3 пол.	13	15	16	18
			4 пол.	15			
		110 В	1 пол.	2			10
			2 пол.	7	8		
			3 пол.	11	12		15
			4 пол.	12	16	13	-
		220 В	1 пол.	-	-	-	-
			2 пол.	2			8
			3 пол.	6			
			4 пол.	7	8		-
Частота оперирования, циклов/ч	коэффициента нагрузки	30 %	250				
		60 %	120				
Включающая способность, A			690 В	90	120	180	250
Отключающая способность, A			≤ 440 В	72	96	144	200
			690 В	71	94	120	184

Тип контактора			F-09 FC-09	F-12 FC-12	F-18 FC-18 FP-18 ¹	F-25 FC-25
Допустимый кратковременный ток, 10 с, А			150		200	
Максимальный ток предохранителя для координации типа 2, 400 В – 50 кА, А	gG		25	32		50
	aM		10	12	20	25
Сопrotивление полюса, мОм			2,5			
Потери мощности на полюс, Вт	Ith		1,6	2	2,6	
	Ie, AC-3 400 В		0,2	0,4	0,8	1,6
Механическая износостойкость, млн циклов			20			
Частота оперирования, циклов/ч			3600			
Присоединение проводников						
Сечение проводников, мм ²	многожильный без наконечника		2x1...6			
	одножильный без наконечника					
	многожильный с наконечником		2x1...4			
Длина снимаемой изоляции, мм			10			
Момент затяжки винтов, Н·м			1,5...1,8			
Инструмент			Отвертка с профилем Philips №2 (PH2) или с плоским жалом Ø6			
Характеристики цепи управления переменного тока						
Тип катушки: А	Срабатывание		50 Гц	0,8...1,1Uc		
			60 Гц	0,85...1,1Uc		
	Отпускание		50/60 Гц	0,2...0,55Uc		
			Потребляемая мощность при t 20 °С, В·А	срабатывание	50 Гц	75
	60 Гц	70				
	удержание	50 Гц	9			
		60 Гц	6,5			
	Мощность рассеяния при 50 Гц и t 20 °С, Вт			2,5		
	Время срабатывания, мс		замыкание «NO»	8...24		
			размыкание «NO»	10...20		
замыкание «NC»			14...28 ²			
размыкание «NC»			7...18 ²			
Характеристики цепи управления постоянного тока						
Тип катушки: D	Срабатывания		0,7...1,25Uc			
Тип катушки: Z			0,8...1,1Uc			
Тип катушки: Z	Отпускание		0,1...0,4Uc			
Тип катушки: D	Средняя потребляемая мощность при t ≤ 20 °С (срабатывание/удержание), Вт		5,4			
Тип катушки: Z			2,4			
Тип катушки: D, Z	Время срабатывания, мс	замыкание «NO»	D: 54...66; Z: 75...91			
		размыкание «NO»	D: 14...17; Z: 15...19			
Тип катушки: D, Z	Время срабатывания, мс	замыкание «NC»	D: 24...30 ³ ; Z: 24...30 ⁴			
		размыкание «NC»	D: 47...57 ³ ; Z: 67...81 ⁴			
Присоединение проводников к цепи управления						
Сечение проводников, мм ²	многожильный без наконечника		2x1...4			
	одножильный без наконечника					
	многожильный с наконечником		2x1...2,5			
Длина снимаемой изоляции, мм			10			

Тип контактора		F-09 FC-09	F-12 FC-12	F-18 FC-18 FP-18 ¹	F-25 FC-25
Момент затяжки винтов, Н·м		0,8...1			
Инструмент		Отвертка с профилем Philips №2 (PH2) или с плоским жалом Ø6			
Характеристики вспомогательной цепи					
Номинальное напряжение изоляции U_i , В		690			
Номинальное импульсное напряжение U_{imp} , кВ		6			
Условный тепловой ток на открытом воздухе I_{th} , А		10			
Обозначение контактов по ГОСТ IEC 60947-5-1 ⁵		A600, P600			
Минимально коммутируемый ток, мА, 5 В		10			
Защита от короткого замыкания предохранитель gG, А		10			
Присоединение проводников к вспомогательной цепи					
Сечение проводников, мм ²	многожильный без наконечника	2x1...6			
	одножильный без наконечника				
	многожильный с наконечником	2x1...4			
Длина снимаемой изоляции, мм		10			
Момент затяжки винтов, Н·м		1,5...1,8			
Инструмент		Отвертка с профилем Philips №2 (PH2) или с плоским жалом Ø6			
¹ В контакторах FP-18 вспомогательные контакты установлены в электрической блокировке FX-5001, технические характеристики указаны в таблице 9.					
² Время замыкания «NC» контактов контакторов типа F-18-04 составляет 9...25 мс, а размыкание «NC» - 9...15 мс.					
³ Время замыкания «NC» контактов контакторов типа F-18-04 составляет 23...29 мс, а размыкание «NC» - 40...49 мс.					
⁴ Время замыкания «NC» контактов контакторов типа F-18-04 составляет 25...31 мс, а размыкание «NC» - 56...68 мс.					
⁵ Номинальные характеристики контактов указаны в таблице 16.					

Тип контактора		F-26	F-32	F-38 FP-38
Характеристики главной цепи				
Количество полюсов		3-4	3	3-4
Степень защиты по ГОСТ 14254		IP20		
Номинальное напряжение изоляции U_i , В		690		
Номинальное импульсное напряжение U_{imp} , кВ		6		
Категория применения AC-1				
Номинальный рабочий ток I_e (равен условному тепловому току на открытом воздухе I_{th}), А	$t \leq 40 \text{ }^\circ\text{C}$	45	56	
	$t \leq 55 \text{ }^\circ\text{C}$	36	45	
	$t \leq 70 \text{ }^\circ\text{C}$	32	40	
Максимальная мощность резистивной нагрузки при $t \leq 40 \text{ }^\circ\text{C}$, кВт	230 В	17	21	
	400 В	30	36	
	690 В	51	62	
Категория применения AC-3				
Номинальный рабочий ток I_e при $t \leq 55 \text{ }^\circ\text{C}$, А	$\leq 400 \text{ В}$	26	32	38
	230 В	7,3	8,8	11
	400 В	10	16	18,5
Номинальная мощность трехфазного двигателя 50/60 Гц, кВт	690 В	11	22	
	Коммутационная износостойкость, млн циклов		1,6	

Тип контактора		F-26	F-32	F-38 FP-38		
Категория применения AC-4						
Номинальный рабочий ток I _e , А		400 В	11,5	13,5	15,5	
Коммутационная износостойкость, млн циклов		0,2				
Категория применения DC-1						
Номинальный рабочий ток I _e с последовательно соединенными полюсами при t ≤ 55 °С, А	L/R ≤ 1 мс	≤ 24 В	1 пол.	25	30	35
			2 пол.	28	32	36
			3 пол.			
			4 пол.			
		48 В	1 пол.	21	26	30
			2 пол.	28	-	34
			3 пол.			
			4 пол.			
		75 В	1 пол.	18	22	23
			2 пол.	25	28	29
			3 пол.		32	30
			4 пол.	-		
		110 В	1 пол.	6	8	
			2 пол.	22	25	32
			3 пол.	24	27	34
			4 пол.		-	
		220 В	1 пол.	-		
			2 пол.	2	3	4
			3 пол.	20	23	30
			4 пол.	26	-	38
Частота оперирования, циклов/ч	коэффициента нагрузки	30 %	250			
		60 %	120			
Категория применения DC-3, DC-5						
Номинальный рабочий ток I _e с последовательно соединенными полюсами при t ≤ 55 °С, А	L/R ≤ 15 мс	≤ 24 В	1 пол.	18	20	24
			2 пол.	20	25	28
			3 пол.	25	30	32
			4 пол.	30	-	
		48 В	1 пол.	15	17	20
			2 пол.	20	22	25
			3 пол.	25	28	28
			4 пол.	30	-	
		75 В	1 пол.	13	15	17
			2 пол.	18	20	22
			3 пол.	20	28	28
			4 пол.	25	-	
110 В	1 пол.	2	2,5			
	2 пол.	13	15	18		
	3 пол.	18	20	23		
	4 пол.	20	-			

Тип контактора			F-26	F-32	F-38 FP-38	
Номинальный рабочий ток I _e с последовательно соединенными полюсами при t ≤ 55 °C, А	L/R ≤ 15 мс	220 В	1 пол.	-		
			2 пол.	3		
			3 пол.	19	23	25
			4 пол.	15	-	15
Частота оперирования, циклов/ч	коэффициента нагрузки		30 %	250		
			60 %	120		
Включающая способность, А			690 В	260	320	380
Отключающая способность, А			≤ 440 В	208	256	304
			690 В	168	192	
Допустимый кратковременный ток, 10 с, А			210	320		
Максимальный ток предохранителя для координации типа 2, 400 В – 50 кА, А			gG	50	63	
			aM	32	32	40
Сопротивление полюса, мОм			2			
Потери мощности на полюс, Вт			I _{th}	4	6	
			I _e , AC-3 400 В	1,4	2	2,9
Механическая износостойкость, млн циклов			20			
Частота оперирования в час			3600			
Присоединение проводников						
Сечение проводников, мм ²		многожильный без наконечника		2x2,5...16		
		одножильный без наконечника				
		многожильный с наконечником		2x1...10		
Длина снимаемой изоляции, мм			12			
Момент затяжки винтов, Н·м			2,5...3			
Инструмент			Отвертка с профилем Philips №2 (PH2) или с плоским жалом Ø6			
Характеристики цепи управления переменного тока						
Тип катушки: А	Срабатывание		50 Гц	0,8...1,1Uc		
			60 Гц	0,85...1,1Uc		
	Отпускание		50/60 Гц	0,2...0,55Uc		
	Потребляемая мощность при t 20 °C, В·А	срабатывание	50 Гц	75		
			60 Гц	70		
		удержание	50 Гц	9		
			60 Гц	6,5		
	Мощность рассеяния при 50 Гц и t 20 °C, Вт			2,5		
	Время срабатывания, мс		замыкание «NO»	8...24		
размыкание «NO»			5...15			
замыкание «NC»			9...20 ⁷			
размыкание «NC»			9...17 ⁷			
Характеристики цепи управления постоянного тока						
Тип катушки: D	Срабатывания		0,75...1,15Uc			
Тип катушки: Z			0,8...1,1Uc			
Тип катушки: D, Z	Отпускание		0,1...0,4Uc			
Тип катушки: D	Средняя потребляемая мощность при t ≤ 20 °C (срабатывание/удержание), Вт		5,4			
Тип катушки: Z			2,4			

Тип контактора		F-26	F-32	F-38 FP-38
Присоединение проводников к цепи управления				
Сечение проводников, мм ²	многожильный без наконечника	2x1...4		
	одножильный без наконечника			
	многожильный с наконечником	2x1...2,5		
Длина снимаемой изоляции, мм		10		
Момент затяжки винтов, Н·м		0,8...1		
Инструмент		Отвертка с профилем Philips №2 (PH2) или с плоским жалом Ø6		
<p>⁶ В контакторах FP-38 вспомогательные контакты установлены в электрической блокировке FX-5001, технические характеристики указаны в таблице 9.</p> <p>⁷ Время замыкания «НС» контактов контакторов типа F-26-04 составляет 11...29 мс, а размыкание «НС» - 6...14 мс.</p>				

Тип контактора		F-40 AF-40 FP-40	F-50 AF-50	F-65 AF-65	F-80 AF-80 FP-80	F-94 AF-94		
Характеристики главной цепи								
Количество полюсов		3-4				3		
Степень защиты по ГОСТ 14254		IP20 с фронтальной стороны						
Номинальное напряжение изоляции U _i , В		1000						
Номинальное импульсное напряжение U _{imp} , кВ		8						
Категория применения AC-1								
Номинальный рабочий ток I _e (равен условному тепловому току на открытом воздухе I _{th}), А	t ≤ 40 °C	70	90	100	115			
	t ≤ 55 °C	60	75	80	95			
	t ≤ 70 °C	50	65	70	80			
Максимальная мощность резистивной нагрузки при t ≤ 40 °C, кВт	230 В	26	34	38	43			
	400 В	46	59	65	76			
	690 В	79	102	114	120			
Категория применения AC-3								
Номинальный рабочий ток I _e при t ≤ 55 °C, А		≤400 В	40	50	65	80	95	
Номинальная мощность трехфазного двигателя 50-60 Гц (AC-3), кВт	230 В	11	15	18,5	22	30		
	400 В	18,5	22	30	45	55		
	690 В	30	37	45	55			
Коммутационная износостойкость, млн циклов		1,5	1,4	1,4	1,3	1,1		
Категория применения AC-4								
Номинальный рабочий ток I _e , А		400 В	24	28	31	38	45	
Коммутационная износостойкость, млн циклов		0,2						
Категория применения DC-1								
Номинальный рабочий ток I _e с последовательно соединенными полюсами при t ≤ 55 °C, А	L/R ≤ 1 мс	≤ 24 В	1 пол.	40	45	50	70	77
			2 пол.	48	60	70	100	110
			3 пол.					
			4 пол.	-				115
		48 В	1 пол.	35	40	50	60	66
			2 пол.	48	60	70	100	110
			3 пол.					
			4 пол.	-	60	70	110	115

Тип контактора			F-40 AF-40 FP-40	F-50 AF-50	F-65 AF-65	F-80 AF-80 FP-80	F-94 AF-94		
Номинальный рабочий ток I _e с последовательно соединенными полюсами при t ≤ 55 °С, А	L/R ≤ 1 мс	75 В	1 пол.	30	40	50	60	66	
			2 пол.	45	60	70	100	110	
			3 пол.	48				115	
			4 пол.	-					
		110 В	1 пол.	8					
			2 пол.	42	50	60	80	90	
			3 пол.	44	55		85	93	
			4 пол.	-	60	70	100	110	
	220 В	1 пол.	-						
		2 пол.	5	7	9	9			
		3 пол.	56	75	90	95			
		4 пол.	70	90	110	115			
Частота оперирования, циклов/ч	коэффициента нагрузки		30 %	250					
			60 %	120					
Категория применения DC-3, DC- 5									
Номинальный рабочий ток I _e с последовательно соединенными полюсами при t ≤ 55 °С, А	L/R ≤ 15 мс	≤ 24 В	1 пол.	27	30	35	40	45	
			2 пол.	32	35	45	60	65	
			3 пол.	40	50	55	80	86	
			4 пол.	-	55	60	96		
		48 В	1 пол.	23	25	25	30	33	
			2 пол.	30	35	40	50	55	
			3 пол.	40	50	50	70	75	
			4 пол.	-	55	60	90	95	
		75 В	1 пол.	19	22	25	30	33	
			2 пол.	27	30	40	50	55	
			3 пол.	38	45	50	70	75	
			4 пол.	-	55	60	90	95	
		110 В	1 пол.	3					
			2 пол.	22	25	30	40	43	
			3 пол.	27	30	35	60	64	
			4 пол.	-	45	50	75	80	
	220 В	1 пол.	-						
		2 пол.	5						
		3 пол.	32	40	52	64			
		4 пол.	40	50	65	80			
Частота оперирования, циклов/ч	коэффициента нагрузки		30 %	250					
			60 %	120					
Включающая способность, А			690 В	400	500	650	800	950	
Отключающая способность, А			≤ 440 В	320	400	520	640	760	
			690 В	256	312	376	456	475	
Допустимый кратковременный ток, 10 с, А			400			640			
Максимальный ток предохранителя для координации типа 2, 400 В – 50 кА, А			gG	100			125		
			aM	50			80		100
Сопротивление полюса, МОм			0,8				0,6		

Тип контактора		F-40 AF-40 FP-40	F-50 AF-50	F-65 AF-65	F-80 AF-80 FP-80	F-94 AF-94	
Потери мощности на полюс, Вт		Ith	3,9	6,5	8	7,9	
		Ie, AC-3 400 В	1,3	2	3,4	3,8	5,4
Механическая износостойкость, млн циклов		15					
Присоединение проводников							
Сечение проводников, мм ²	многожильный без наконечника		2x1,5...35				
	одножильный без наконечника						
	многожильный с наконечником						
Длина снимаемой изоляции, мм		17					
Момент затяжки винтов, Н·м		4...5					
Инструмент		Ключ торцевой шестигранный 4 мм					
Характеристики цепи управления переменного тока							
Тип катушки: А	Срабатывание		50 Гц	0,8...1,1Uc			
			60 Гц	0,85...1,1Uc			
	Отпускание		50 Гц	0,2...0,55Uc			
			60 Гц	0,4...0,55 Uc			
	Потребляемая мощность при t 20 °С, В·А	срабатывание	50 Гц	210			
			60 Гц	195			
		удержание	50 Гц	15			
			60 Гц	13			
	Частота оперирования, циклов/ч		3600				
	Мощность рассеяния при 50 Гц и t 20 °С, Вт		5				
Время срабатывания, мс	замыкание «NO»		12...28				
	размыкание «NO»		8...22				
Тип катушки: E ⁹	Срабатывание		50 Гц	0,8...1,1Us ⁸			
			60 Гц	0,85...1,1Us ⁸			
	Отпускание		50/60 Гц	≤ 0,7Us min			
	Потребляемая мощность при t 20 °С, В·А	срабатывание	50/60 Гц	35...120			
				удержание	1,5...3,7		
	Время срабатывания, мс	замыкание «NO»			40...80		
		размыкание «NO»		20...55			
	Частота оперирования в час		1500				
Мощность рассеяния при 50 Гц и t 20 °С, Вт		1...2,5					
Характеристики цепи управления постоянного тока							
Тип катушки: E ⁹	Срабатывания		0,8...1,1Us ⁸				
	Отпускание		≤ 0,75Us min				
	Потребляемая мощность при t 20 °С, В·А	срабатывание		23...68			
удержание		1,2...1,9					
Тип катушки: E ⁹	Время срабатывания, мс	замыкание «NO»		45...85			
		размыкание «NO»		20...55			
Частота оперирования, циклов/ч		1500					

Тип контактора		F-40 AF-40 FP-40	F-50 AF-50	F-65 AF-65	F-80 AF-80 FP-80	F-94 AF-94
Присоединение проводников к цепи управления						
Сечение проводников, мм ²	многожильный без наконечника	2x1...4				
	одножильный без наконечника					
	многожильный с наконечником	2x1...2,5				
Длина снимаемой изоляции, мм		10				
Момент затяжки винтов, Н·м		0,8...1				
Инструмент		Отвертка с профилем Philips №2 (PH2) или с плоским жалом Ø6				
⁸ Для катушек типа E024 минимальное напряжение срабатывания 0,85Us min, E230 - 0,77Us min. ⁹ Контакторы AF-40...AF-94 с катушкой управления E024 пригодны для применения в среде В по ГОСТ IEC 60947-1. Контакторы AF-40...AF-94 с катушкой управления E110 и E230 пригодны для применения в среде А и могут применяться в среде В, в этом случае потребителю необходимо применить соответствующие фильтры.						

Тип контактора		F-95 AF-95	F-115, AF-115	F-150, AF-150 FP-150	
Характеристики главной цепи					
Количество полюсов		3-4			
Степень защиты по ГОСТ 14254		IP20 с фронтальной стороны			
Номинальное напряжение изоляции Ui, В		1000			
Номинальное импульсное напряжение Uimp, кВ		8			
Категория применения AC-1					
Номинальный рабочий ток Ie (равен условному тепловому току на открытом воздухе Ith), А	t ≤ 40 °C	140	160	165	
	t ≤ 55 °C	115	130	135	
	t ≤ 70 °C	100	115	118	
Максимальная мощность резистивной нагрузки при t ≤ 40 °C, кВт	230 В	53	61	62	
	400 В	92	105	110	
	690 В	159	182	187	
Категория применения AC-3					
Номинальный рабочий ток Ie при t ≤ 55 °C, А	≤400 В	95	115	150	
	230 В	30	37	45	
Номинальная мощность трехфазного двигателя 50-60 Гц (AC-3), кВт	400 В	55		75	
	690 В	90	110		
Коммутационная износостойкость, млн циклов		1,4	1,2	0,8	
Категория применения AC-4					
Номинальный рабочий ток Ie, А		400 В	45	54	70
Коммутационная износостойкость, млн циклов		0,2			
Категория применения DC-1					
Номинальный рабочий ток Ie с последовательно соединенными полюсами при t ≤ 55 °C, А	≤ 24 В	1 пол.	140	160	165
		2 пол.			
		3 пол.			
		4 пол.			
	48 В	1 пол.	140	160	165
		2 пол.			
		3 пол.			
		4 пол.			

Тип контактора			F-95, AF-95	F-115, AF-115	F-150, AF-150 FP-150	
Номинальный рабочий ток Ie с последовательно соединенными полюсами при t ≤ 55 °С, А	L/R ≤ 1 мс	75 В	1 пол.	100	120	150
			2 пол.	140	160	165
			3 пол.	155		
			4 пол.			
		110 В	1 пол.	10		
			2 пол.	110	130	150
			3 пол.	120	140	160
			4 пол.	140	160	165
		220 В	1 пол.	-		
			2 пол.	12	14	
			3 пол.	125	145	150
			4 пол.	140	160	165
Частота оперирования, циклов/ч	коэффициента нагрузки	30 %	250			
		60 %	120			
Категория применения DC-3, DC- 5						
Номинальный рабочий ток Ie с последовательно соединенными полюсами при t ≤ 55 °С, А	L/R ≤ 15 мс	≤ 24 В	1 пол.	140	160	165
			2 пол.			
			3 пол.			
			4 пол.			
		48 В	1 пол.	44	50	60
			2 пол.	63	72	82
			3 пол.	115	150	195
			4 пол.	110	120	130
		75 В	1 пол.	36	40	44
			2 пол.	60	65	70
			3 пол.	90	100	110
			4 пол.	110	120	130
		110 В	1 пол.	6		
			2 пол.	55	65	80
			3 пол.	85	100	120
			4 пол.	105	125	150
		220 В	1 пол.	-		
			2 пол.	7		
			3 пол.	76	92	120
			4 пол.	95	115	150
Частота оперирования, циклов/ч	коэффициента нагрузки	30 %	250			
		60 %	120			
Включающая способность, А			690 В	1200	1500	
Отключающая способность, А			≤ 440 В	1100	1200	
			690 В	745	905	
Допустимый кратковременный ток, 10 с, А			760	920	1200	
Максимальный ток предохранителя для координации типа 2, 400 В – 50 кА, А			gG	160	200	250
			aM	100	125	160
Сопротивление полюса, мОм			0,45			
Потери мощности на полюс, Вт			Ith	8,8	11,5	12
			Ie, AC-3 400 В	4,1	6	10,1
Механическая износостойкость, млн циклов			15			

Тип контактора			F-95, AF-95	F-115, AF-115	F-150, AF-150 FP-150
Присоединение проводников					
Сечение прово- дников, мм ²	многожильный без наконечника		2x1,5...70		
	одножильный без наконечника				
	многожильный с наконечником				
Длина снимаемой изоляции, мм			17		
Момент затяжки винтов, Н·м			6...7		
Инструмент			Ключ торцевой шестигранный 4 мм		
Характеристики цепи управления переменного тока					
Тип катушки: А	Срабатывание		50 Гц	0,8...1,1Us	
			60 Гц	0,85...1,1Us	
	Отпускание		50 Гц	0,2...0,55Us	
			60 Гц	0,4...0,55 Us	
	Потребля- емая мощ- ность при t 20 °С, В·А	сраба- тывание	50 Гц	300	
			60 Гц	275	
		удержа- ние	50 Гц	20	
			60 Гц	17	
	Частота оперирования, циклов/ч			3600	
	Мощность рассеяния при 50 Гц и t 20 °С, Вт			6,5	
Время срабатывания, мс		замыка- ние «NO»	16...32		
		размыка- ние «NO»	9...24		
Тип катушки: E ¹¹	Срабатывание		50 Гц	0,8...1,1Us ¹⁰	
			60 Гц	0,85...1,1Us ¹⁰	
	Отпускание		50/60 Гц	≤ 0,7Us min	
	Потребля- емая мощ- ность при t 20 °С, В·А	срабаты- вание	50/60 Гц	70...175	
				удержа- ние	1,5...3,7
	Время сра- батывания, мс	замыкание «NO»			45...90
		размыкание «NO»		24...60	
	Частота оперирования, циклов/ч			1500	
Мощность рассеяния при 50 Гц и t 20 °С, Вт			1,7...3,5		
Характеристики цепи управления постоянного тока					
Тип катушки: E ¹¹	Срабатывания		0,8...1,1Us ¹⁰		
	Отпускание		≤ 0,75Us min		
	Потребля- емая мощ- ность при t 20 °С, В·А	срабатывание		70...80	
		удержание		1,3...1,5	
	Время сраба- тывания, мс	замыкание «NO»		45...90	
		размыкание «NO»		24...60	
Частота оперирования в час			1500		

Тип контактора		F-95, AF-95	F-115, AF-115	F-150, AF-150 FP-150
Присоединение проводников к цепи управления				
Сечение проводников, мм ²	однопроволочный без наконечника	2x1...4		
	однопроволочный без наконечника	2x1...2,5		
	многопроволочный с наконечником	2x1...2,5		
Длина снимаемой изоляции, мм		10		
Момент затяжки винтов, Н·м		0,8...1		
Инструмент		Отвертка с профилем Philips №2 (PH2) или с плоским жалом Ø6		
¹⁰ Для катушек типа E024 минимальное напряжение срабатывания 0,85Us min, E230 - 0,77Us min.				
¹¹ Контактры AF-95..AF-150 пригодны для применения в среде А по ГОСТ IEC 60947-1 и могут применяться в среде В, в этом случае потребителю необходимо применить соответствующие фильтры.				

Тип контактора		AF-160	AF-195	AF-230	
Характеристики главной цепи					
Количество полюсов		3-4			
Степень защиты по ГОСТ 14254		IP00			
Номинальное напряжение изоляции Ui, В		1000			
Номинальное импульсное напряжение Uimp, кВ		8			
Категория применения AC-1					
Номинальный рабочий ток Ie (равен условному тепловому току на открытом воздухе Ith), А	t ≤ 40 °C	250	275	350	
	t ≤ 55 °C	210	230	290	
	t ≤ 70 °C	180	200	250	
Максимальная мощность резистивной нагрузки при t ≤ 40 °C, кВт	230 В	95	104	132	
	400 В	165	181	230	
	690 В	284	312	397	
Категория применения AC-3					
Номинальный рабочий ток Ie при t ≤ 55 °C, А	≤400 В	160	195	230	
	230 В	45	55		
	400 В	75	90	110	
Номинальная мощность трехфазного двигателя 50-60 Гц (AC-3), кВт	690 В	132	160		
	Коммутационная износостойкость, млн циклов		1		
Категория применения AC-4					
Номинальный рабочий ток Ie, А	400 В	75	95	110	
	Коммутационная износостойкость, млн циклов		0,2		
Категория применения DC-1					
Номинальный рабочий ток Ie с последовательно соединенными полюсами при t ≤ 55 °C, А	75 В	1 пол.	250	275	350
		2 пол.			
		3 пол.			
		4 пол.			
	110 В	1 пол.	110	120	145
		2 пол.	150	170	270
		3 пол.	160	170	270
		4 пол.	250	275	350
	220 В	2 пол.	130	150	225
		3 пол.	150	150	270
		4 пол.	250	275	350
		4 пол.	250	275	350

Тип контактора				AF-160	AF-195	AF-230	
Номинальный рабочий ток I_e с последовательно соединенными полюсами при $t \leq 55^\circ\text{C}$, А	$L/R \leq 1$ мс	330 В	3 пол.	130	150	225	
			4 пол.	-	-	-	
		460 В	4 пол.	-	-	-	
Частота оперирования, циклов/ч	коэффициента нагрузки	30 %		250			
		60 %		120			
Категория применения DC-3, DC- 5							
Номинальный рабочий ток I_e с последовательно соединенными полюсами при $t \leq 55^\circ\text{C}$, А	$L/R \leq 15$ мс	75 В	1 пол.	160	180	250	
			2 пол.				
			3 пол.				
			4 пол.				
		110 В	1 пол.	80	90	135	
			2 пол.	120	140	225	
			3 пол.	140	160	250	
			4 пол.	140	160	250	
		220 В	2 пол.	90	100	180	
			3 пол.	120	140	225	
			4 пол.	140	160	225	
		330 В	3 пол.	90	100	180	
			4 пол.	140	160	210	
		460 В	4 пол.	90	100	180	
Частота оперирования, циклов/ч			коэффициента нагрузки	30 %	250		
				60 %	120		
Включающая способность, А			690 В	1360	1658	1955	
Отключающая способность, А			≤ 440 В				
			690 В	1139	1377	1377	
Допустимый кратковременный ток, 10 с, А				1280	1560	1840	
Максимальный ток предохранителя для координации типа 2, 400 В – 50 кА, А			gG	315	315	400	
			aM	200	250	250	
Сопrotивление полюса, мОм				0,18			
Потери мощности на полюс, Вт			I_{th}	11	13	21	
			I_e , AC-3 400 В	4,5	6,7	9,3	
Механическая износостойкость, млн циклов				10			
Частота оперирования в час				1000			
Присоединение проводников							
Шина, мм	1 или 2 шт.			25x5			
Кабель с наконечником, мм ²				2x185			
Диаметр болта				M8			
Момент затяжки болтов, Н·м				18			
Инструмент				Гаечный ключ			

Тип контактора		AF-160	AF-195	AF-230	
Характеристики цепи управления переменного тока					
Тип катушки: U	Срабатывание		50/60 Гц	0,8...1,1Uc	
	Отпускание			0,2...0,6Uc	
	Потребляемая мощность при t 20 °C, В·А	срабатывание	300		
		удержание	10		
	Мощность рассеяния при 50 Гц и t 20 °C, Вт			10	
	Время срабатывания, мс	замыкание «NO»		60...100	
размыкание «NO»		25...60			
Тип катушки: E	Срабатывание		50/60 Гц	0,8...1,1Us	
	Отпускание			≤ 0,7Us min	
	Потребляемая мощность при t 20 °C, В·А	срабатывание	160...230		
		удержание	1,5...3		
	Время срабатывания, мс	замыкание «NO»		50...100	
		размыкание «NO»		35...75	
Мощность рассеяния при 50 Гц и t 20 °C, Вт			1,5...3		
Характеристики цепи управления постоянного тока					
Тип катушки: U	Срабатывания			0,8...1,1Uc	
	Отпускание			0,2...0,6Uc	
	Потребляемая мощность при t 20 °C, В·А	срабатывание		300	
		удержание		10	
	Мощность рассеяния при и t 20 °C, Вт			10	
	Время срабатывания, мс	замыкание «NO»		60...100	
размыкание «NO»		25...60			
Тип катушки: E	Срабатывания			0,8...1,1Us	
	Отпускание			≤ 0,7Us min	
	Потребляемая мощность при t 20 °C, В·А	срабатывание		160...230	
		удержание		1,5...3	
	Мощность рассеяния при и t 20 °C, Вт			1,5...3	
	Время срабатывания, мс	замыкание «NO»		50...100	
размыкание «NO»		35...75			
Присоединение проводников к цепи управления					
Сечение проводников, мм ²	многожильный без наконечника			2x1...4	
	одножильный без наконечника				
	многожильный с наконечником			2x1...2,5	
Длина снимаемой изоляции, мм			10		
Момент затяжки винтов, Н·м			0,8...1		
Инструмент			Отвертка с профилем Philips №2 (PH2) или с плоским жалом Ø6		

Тип контактора		F-250 FLA-250 FLD-250	F-310	F-400 FLA-400 FLD-400	F-500 FLA-500 FLD-500	F-630 FLA-630 FLD-630							
Характеристики главной цепи													
Количество полюсов		3-4											
Степень защиты по ГОСТ 14254		IP00											
Номинальное напряжение изоляции U_i , В		1000											
Номинальное импульсное напряжение U_{imp} , кВ		8											
Категория применения AC-1													
Номинальный рабочий ток I_e (равен условному тепловому току на открытом воздухе I_{th}), А	$t \leq 40^\circ\text{C}$	350	450	550	700	800							
	$t \leq 55^\circ\text{C}$	300	370	430	550	640							
	$t \leq 70^\circ\text{C}$	250	300	360	500	540							
Максимальная мощность резистивной нагрузки при $t \leq 40^\circ\text{C}$, кВт	230 В	124	158	200	252	288							
	400 В	214	270	345	438	500							
	690 В	380	488	598	755	860							
Категория применения AC-3													
Номинальный рабочий ток I_e при $t \leq 55^\circ\text{C}$, А		≤ 400 В	265	320	420	520	630						
Номинальная мощность трехфазного двигателя 50-60 Гц (AC-3), кВт	230 В	83	100	130	156	198							
	400 В	140	170	225	290	355							
	690 В	212	256	352	416	440							
Коммутационная износостойкость, млн циклов		1	0,9	0,7									
Категория применения AC-4													
Номинальный рабочий ток I_e , А		400 В	115	150	200	240	260						
Коммутационная износостойкость, млн циклов		0,2											
Категория применения DC-1													
Номинальный рабочий ток I_e с последовательно соединенными полюсами при $t \leq 55^\circ\text{C}$, А	L/R ≤ 1 мс	75 В	1 пол.	350	375	400	650	800					
			2 пол.										
			3 пол.										
			4 пол.										
		110 В	1 пол.	160	195	250	320	460					
			2 пол.										
			3 пол.						300	350	400	550	800
			4 пол.										
		220 В	2 пол.	250	300	350	450	700					
			3 пол.						300	350	400	600	800
			4 пол.										
		330 В	3 пол.	250	300	350	450	700					
4 пол.	300		350						400	600	750		
460 В		4 пол.		250	300	350	450	700					
Частота оперирования, циклов/ч	коэффициента нагрузки	30 %	250										
		60 %	120										
Категория применения DC-3, DC-5													
Номинальный рабочий ток I_e с последовательно соединенными полюсами при $t \leq 55^\circ\text{C}$, А	L/R ≤ 15 мс	75 В	1 пол.	280	310	350	550	800					
			2 пол.										
			3 пол.										
			4 пол.										

Тип контактора				F-250 FLA-250 FLD-250	F-310	F-400 FLA-400 FLD-400	F-500 FLA-500 FLD-500	F-630 FLA-630 FLD-630		
Номинальный рабочий ток I_e с последовательно соединенными полюсами при $t \leq 55^\circ\text{C}$, А	$L/R \leq 15 \text{ мс}$	110 В	1 пол.	150	170	200	320	460		
			2 пол.	250	290	350	550	800		
			3 пол.	280	310					
			4 пол.							
		220 В	2 пол.	200	230	280	450	700		
			3 пол.	250	290	350	550	880		
			4 пол.	280	310	350		800		
		330 В	3 пол.	200	230	280	450	650		
			4 пол.							
		460 В	4 пол.					700		
		Частота оперирования, циклов/ч	коэффициента нагрузки		30 %	250				
					60 %	120				
Включающая способность, А			690 В	2750	3150	4200	6300	6300		
Отключающая способность, А			$\leq 440 \text{ В}$	2500	3000	4000	6300	6300		
			690 В	2200	2520	3360	5000	500		
Допустимый кратковременный ток, 10 с, А				2200	2900	3600	4050	5040		
Максимальный ток предохранителя для координации типа 2, 400 В – 50 кА, А			gG	400	500	630	800	1000		
			aM	250	400	400	500	630		
Сопротивление полюса, мОм				0,2	0,2	0,2	0,14	0,14		
Потери мощности на полюс, Вт			Ith	24,5	40,5	52	68,6	90		
			I_e , AC-3 400 В	12,5	20	32	35	56		
Присоединение проводников										
Шина, мм	1 или 2 шт.			30x4	30x5		50x5	60x5		
Кабель с наконечником, мм ²				1x240	2x150		2x240			
Диаметр болта				M10				M12		
Момент затяжки винтов, Н·м				35				55		
Инструмент				Гаечный ключ						
Характеристики цепи управления переменного 50/60 Гц и постоянного тока. Тип катушки: U										
Срабатывание				0,8...1,1Uc						
Отпускание				0,2...0,6 Uc						
Потребляемая мощность при $t 20^\circ\text{C}$, В·А		срабатывание		300		400				
		удержание		10		18				
Мощность рассеяния при 50 Гц и $t 20^\circ\text{C}$, Вт				10		18				
Время срабатывания, мс		замыкание «NO»		80...120		110...180				
		размыкание «NO»		30...75		60...100				
Частота оперирования, циклов/ч				2400		1200				
Механическая износостойкость, млн циклов				10		5				
Присоединение проводников к цепи управления										
Сечение проводников, мм ²	многожильный без наконечника			2x1...4						
	одножильный без наконечника									
	многожильный с наконечником			2x1...2,5						
Длина снимаемой изоляции, мм				10						
Момент затяжки винтов, Н·м				0,8...1						
Инструмент				Отвертка с профилем Philips №2 (PH2) или с плоским жалом Ø6						

Тип контактора		F-1000	F-1250	F-1600	
Характеристики главной цепи					
Количество полюсов		3-4			
Степень защиты по ГОСТ 14254		IP00			
Номинальное напряжение изоляции U_i , В		1000	690		
Номинальное импульсное напряжение U_{imp} , кВ		8			
Категория применения АС-1					
Номинальный рабочий ток I_e (равен условному тепловому току на открытом воздухе I_{th}), А	$t \leq 40 \text{ }^\circ\text{C}$	1000	1250	1600	
	$t \leq 55 \text{ }^\circ\text{C}$	850	1050	1360	
	$t \leq 70 \text{ }^\circ\text{C}$	700	880	1120	
Максимальная мощность резистивной нагрузки при $t \leq 40 \text{ }^\circ\text{C}$, кВт	230 В	350	480	550	
	400 В	600	830	950	
	690 В	1000	1450	1650	
Коммутационная износостойкость, млн. циклов		0,7			
Включающая способность, А		690 В	6300		
Отключающая способность, А		$\leq 440 \text{ В}$			
		690 В	5000		
Допустимый кратковременный ток, 10 с, А		5600	6500	8300	
Максимальный ток предохранителя для коор- динации типа 2, 400 В – 50 кА, А		gG	1000	1250	1600
Сопrotивление полюса, мОм		0,14	7		
Потери мощности на полюс, Вт		I_{th}	140	110	180
Присоединение проводников					
Сечение проводников, мм ²		1 или 2 шины	60x4	100x5	
Момент затяжки винтов, Н·м		55			
Диаметр болта		2xM12			
Инструмент		гаечный ключ			
Характеристики цепи управления переменного 50/60 Гц и постоянного тока					
Тип катушки управления: А, U	Срабатывание		0,8...1,1Uc		
	Отпускание		0,2...0,6Uc		
	Потребляемая мощ- ность при $t 20 \text{ }^\circ\text{C}$, В·А	срабатывание	400	800	
		удержание	18	45	
	Время срабатывания, мс	замыкание «NO»	110...180	300...450	
размыкание «NO»		60...100	70...130		
Частота оперирования, циклов/ч		1200			
Механическая износостойкость, млн циклов		5			
Характеристики вспомогательной цепи					
Номинальное напряжение изоляции U_i , В		690			
Номинальное импульсное напряжение U_{imp} , кВ		6			
Условный тепловой ток на открытом воздухе I_{th} , А		10			
Обозначение контактов по ГОСТ IEC 60947-5-1 ¹²		-	A600, P600		
Защита от короткого замыкания предохранитель gG, А			10		
Присоединение проводников к вспомогательной цепи					
Сечение проводников, мм ²	многожильный без наконечника		-	2x1...4	
	одножильный без наконечника				
	многожильный с наконечником			2x1...2,5	

Тип контактора		F-1000	F-1250	F-1600
Длина снимаемой изоляции, мм		-	10	
Момент затяжки винтов, Н·м			1,5...1,8	
Инструмент			Отвертка с профилем Philips №2 (PH2) или с плоским жалом Ø6	
¹² Номинальные характеристики контактов указаны в таблице 16.				

Тип контактора		FD-65	FD-80	FD-150
Количество полюсов		3	3-4	4
Степень защиты по ГОСТ 14254		IP20 с фронтальной стороны		
Номинальное напряжение изоляции U_i , В		1000		
Номинальное импульсное напряжение U_{imp} , кВ		8		
Условный тепловой ток на открытом воздухе I_{th} при t 40 °С, А		115		165

Категория применения DC-1							
Номинальный рабочий ток I_e с последовательно соединенными полюсами при $t \leq 55$ °С, А	$L/R \leq 1$ мс	400 В	3 пол.	100		-	
			4 пол.	-	115	165	
		600 В	3 пол.	75	80	-	
			4 пол.	-	100	165	
		800 В	3 пол.	45	65	-	
			4 пол.	-	76	125	
		1000 В	3 пол.	35	60	-	
			4 пол.	-	80	100	
Частота оперирования, циклов/ч	Коэффициента нагрузки		30 %	250			
			60 %	120			
Допустимый кратковременный ток, 10 с, А			640		1200		
Максимальный ток предохранителя для координации типа 2, 400 В – 50 кА, А			gG	125		250	
			aM	80		160	
Сопротивление полюса, мОм			0,6		0,45		
Потери мощности на полюс, Вт			7,9		12		

Характеристики цепи управления переменного						
Тип катушки управления: А,	Срабатывание		50 Гц	0,8...1,1Uc		
			60 Гц	0,85...1,1Uc		
	Отпускание		50 Гц	0,2...0,55Uc		
			60 Гц	0,4...0,55 Uc		
	Потребляемая мощность при t 20 °С, В·А	срабатывание	50 Гц	210	300	
			60 Гц	195	275	
		удержание	50 Гц	15		20
			60 Гц	13		17
	Время срабатывания, мс	замыкание «NO»		12...28		16...32
		размыкание «NO»		8...22		9...24
Частота оперирования, циклов/ч			3600			
Мощность рассеяния при 50 Гц и t 20 °С, Вт			5		6,5	
Тип катушки управления: E ¹⁴	Срабатывание		50 Гц	0,8...1,1Us ¹³		
			60 Гц	0,85...1,1Us ¹³		
	Отпускание		50/60 Гц		$\leq 0,7Us$ min	

Тип контактора				FD-65	FD-80	FD-150
Тип катушки управления: E ¹⁴	Потребляемая мощность при t 20 °С, В·А	срабатывание	50/60 Гц	35...120		70...175
		удержание		1,5...3,7		
	Время срабатывания, мс	замыкание «NO»	40...80		45...90	
		размыкание «NO»	20...55		24...60	
	Частота оперирования, циклов/ч			1500		
Мощность рассеяния при 50 Гц и t 20 °С, Вт			1...2,5		1,7...3,7	
Характеристики цепи управления постоянного тока						
Тип катушки управления: E ²	Срабатывание			0,8...1,1Us ¹³		
	Отпускание			≤ 0,75Us min		
	Потребляемая мощность при t 20 °С, В·А	срабатывание	23...68		70...80	
		удержание	1,2...1,9		1,3...1,5	
	Время срабатывания, мс	замыкание «NO»	45...85		45...95	
размыкание «NO»		20...55		24...60		
Частота оперирования, циклов/ч			1500			
Присоединение проводников к цепи управления						
Сечение проводников, мм ²	многожильный без наконечника			2x1...4		
	одножильный без наконечника					
	многожильный с наконечником			2x1...2,5		
Длина снимаемой изоляции, мм			10			
Момент затяжки винтов, Н·м			0,8...1			
Инструмент			Отвертка с профилем Philips №2 (PH2) или с плоским жалом Ø6			

¹³ Для катушек типа E024 минимальное напряжение срабатывания 0,85Us min, E230 - 0,77Us min.
¹⁴ Контакторы FD-65...FD-150 с катушкой управления E024 пригодны для применения в среде В по ГОСТ IEC 60947-1. Контакторы FD-65...FD-150 с катушкой управления E110 и E230 пригодны для применения в среде А и могут применяться в среде В, в этом случае потребителю необходимо применить соответствующие фильтры.

Тип контактора		FK-09	FK-12	FK-18	FK-26	FK-32	FK-38
Количество полюсов		3					
Степень защиты		IP20					
Номинальное напряжение изоляции Ui, В		690					
Номинальное импульсное напряжение Uimp, кВ		6					
Условный тепловой ток на открытом воздухе Ith, А		25	28	32	45	56	
Категория применения AC-6b							
Номинальный рабочий ток Ie, А при t ≤ 55 °С		12	18	23	30	36	43
Номинальная коммутируемая нагрузка Q, кВАр	230 В	4,5	7	9	11	14	17
	400 В	7,5	12,5	15	20	25	30
	690 В	10	16	20	25	30	36
Максимальная частота срабатываний, цикл/ч		120					
Коммутационная износостойкость, млн циклов		0,4					
Включающая способность, А		690 В	90	120	180	260	320
Отключающая способность, А	440 В	72	96	144	208	240	
	690 В	71	94	94	168	192	
Допустимый кратковременный ток, 10 с, А		150		200	210	320	

Тип контактора		FK-09	FK-12	FK-18	FK-26	FK-32	FK-38
Максимальный ток предохранителя для координации типа 2, 400 В – 50 кА, А	gG	16	25	40	63		
Сопrotивление полюса, мОм		2,5			2		
Потери мощности на полюс, Вт	Ith	1,6	2	2,6	4	6	
Присоединение проводников							
Сечение проводников, мм ²	многожильный без наконечника	2x1...6			2x2,5...16		
	однопильный без наконечника						
	многожильный с наконечником	2x1...4			2x1...10		
Длина снимаемой изоляции, мм		10			12		
Инструмент		Отвертка с профилем Philips №2 (PH2) или с плоским жалом Ø6					
Момент затяжки винтов, Н·м		1,5...1,8			2,5...3		
Характеристики цепи управления переменного тока							
Тип катушки управления: А	Срабатывание		50 Гц	0,8...1,1Uc			
			60 Гц	0,85...1,1Uc			
	Отпускание		50/60 Гц	0,2...0,55Uc			
	Потребляемая мощность при t 20 °С, В·А	срабатывание	50 Гц	75			
			60 Гц	70			
		удержание	50 Гц	9			
			60 Гц	6,5			
	Мощность рассеяния при 50 Гц и t 20 °С, Вт		2,5				
Время срабатывания, мс	замыкание «NO»		8...24				
	размыкание «NO»		10...20				
Присоединение проводников к цепи управления							
Сечение проводников, мм ²	многожильный без наконечника	2x1...4					
	однопильный без наконечника						
	многожильный с наконечником	2x1...2,5					
Длина снимаемой изоляции, мм		10					
Момент затяжки винтов, Н·м		0,8...1					
Инструмент		Отвертка с профилем Philips №2 (PH2) или с плоским жалом Ø6					
Характеристики вспомогательной цепи							
Номинальное напряжение изоляции Ui, В		690					
Номинальное импульсное напряжение Uimp, кВ		6					
Условный тепловой ток на открытом воздухе Ith, А		10					
Обозначение контактов по ГОСТ IEC 60947-5-1 ¹⁵		A600, P600					
Защита от короткого замыкания предохранитель gG, А		10					
Сечение проводников, мм ²	многожильный без наконечника	2x1...6					
	однопильный без наконечника						
	многожильный с наконечником	2x1...4					
Длина снимаемой изоляции, мм		10					
Момент затяжки винтов, Н·м		1,5...1,8					
Инструмент		Отвертка с профилем Philips №2 (PH2) или с плоским жалом Ø6					

¹⁵ Номинальные характеристики контактов указаны в таблице 16.

Тип контактора		FK-50	FK-65	FK-80	FK-94	FK-95	FK-115	FK-150
Характеристики главной цепи								
Количество полюсов		3						
Степень защиты по ГОСТ 14254		IP20 с фронтальной стороны						
Номинальное напряжение изоляции U_i , В		690						
Номинальное импульсное напряжение U_{imp} , кВ		8						
Условный тепловой ток на открытом воздухе I_{th} , А		90	100	115	140	160	165	
Категория применения АС-6b								
Номинальный рабочий ток I_e , А при $t \leq 55^\circ\text{C}$		58	65	75	90	115	144	
Номинальная коммутируемая нагрузка Q , кВАр	230 В	22	26	30	34	45	50	
	400 В	40	45	50	60	75	100	
	690 В	46	56	65	80	135	150	
Частота оперирования, циклов/ч		120						
Коммутационная износостойкость, млн циклов		0,4						
Включающая способность, А		690 В	500	650	800	950	1200	1500
Отключающая способность, А	440 В	400	520	640	760	1100	1200	
	690 В	312	376	456	475	745	905	
Допустимый кратковременный ток, 10 с, А		400	640			760	920	1200
Максимальный ток предохранителя для координации типа 2, 400 В – 50 кА, А		gG	80	100			125	160
Сопротивление полюса, МОм		0,8		0,6		0,45		
Потери мощности на полюс, Вт		I_{th}	6,5	8	7,9	8,8	11,5	12
Присоединение проводников								
Сечение проводников, мм ²	многожильный без наконечника		2x1,5...35			2x1,5...70		
	одножильный без наконечника							
	многожильный с наконечником							
Длина снимаемой изоляции, мм		17						
Момент затяжки винтов, Н·м		4...5			6...7			
Инструмент		Ключ торцевой шестигранный 4 мм						
Характеристики цепи управления переменного тока. Тип катушки управления: А								
Срабатывание	50 Гц		0,8...1,1Uc					
	60 Гц		0,85...1,1Uc					
Отпускание	50 Гц		0,2...0,55Uc					
	60 Гц		0,4...0,55 Uc					
Потребляемая мощность при $t 20^\circ\text{C}$, В·А	срабатывание	50 Гц	210			300		
		60 Гц	195			275		
	удержание	50 Гц	15			20		
		60 Гц	13			17		
Время срабатывания, мс	замыкание «NO»		12...28			16...32		
	размыкание «NO»		8...22			9...24		
Мощность рассеяния при 50 Гц и $t 20^\circ\text{C}$, Вт		5			6,5			
Частота оперирования, циклов/ч		3600						
Механическая износостойкость, млн циклов		15						

2.2 Основные технические характеристики сборных контакторов FSD... для схемы «звезда-треугольник», собранных на основе контакторов F-09...F-150, приведены в таблице 2.

Таблица 2

Тип сборных контакторов		FSD-09	FSD-12	FSD-18	FSD-25
Номинальный рабочий ток, А		16	22	28	35
Номинальная мощность трехфазного двигателя 50/60 Гц, кВт	230 В	4	5,5	7,5	11
	400 В	7,5	11	15	18,5
Частота оперирования, циклов/ч		30			
Максимальное время пуска электродвигателя, с		12			
Тип катушки управления контакторов		А			

Тип сборных контакторов		FSD-26	FSD-32	FSD-38
Номинальный рабочий ток, А		43	50	60
Номинальная мощность трехфазного двигателя 50/60 Гц, кВт	230 В	11	15	15
	400 В	22	25	30
Частота оперирования, циклов/ч		30		
Максимальное время пуска электродвигателя, с		12		
Тип катушки управления контакторов		А		

Тип сборных контакторов		FSD-50	FSD-65	FSD-80
Номинальный рабочий ток, А		85	110	140
Номинальная мощность трехфазного двигателя 50/60 Гц, кВт	230 В	25	30	45
	400 В	45	55	75
Частота оперирования, циклов/ч		30		
Максимальное время пуска электродвигателя, с		12		
Тип катушки управления контакторов		А		

Тип сборных контакторов		FSD-95	FSD-115	FSD-150
Номинальный рабочий ток, А		160	195	230
Номинальная мощность трехфазного двигателя 50/60 Гц, кВт	230 В	45	55	75
	400 В	90	110	132
Частота оперирования, циклов/ч		30		
Максимальное время пуска электродвигателя, с		12		
Тип катушки управления контакторов		А		

2.3 Технические характеристики дополнительных аксессуаров для контакторов типов F-09...F-150 и AF-40...AF-150.

2.3.1 Основные технические характеристики силового полюса FX-4... четвертого приведены в таблице 3.

Таблица 3

Тип силового полюса	FX-42	D42	43	44
Тип контакта	Замыкающий «NO»			
Степень защиты	IP20			
Условный ток в свободном потоке воздуха Ith, А	56		115	165
Номинальное напряжение изоляции Ui, В	690		1000	
Механическая износостойкость, млн циклов	20		15	

Тип силового полюса		FX-42	D42	43	44
Присоединение проводников					
Сечение проводников, мм ²	многожильный без наконечника	2x2,5...16		2x1,5...35	2x1,5...70
	одножильный без наконечника				
	многожильный с наконечником	2x1...10			
Длина снимаемой изоляции, мм		12		17	
Момент затяжки винтов, Н·м		2,5...3		4...5	6...7
Инструмент		Отвертка с профилем Philips №2 (PH2) или с плоским жалом Ø6		Ключ торцевой шестигранный 4 мм	
Совместимость					
Тип контактора		F-26...F-38	F-26...F-38	F-40...F-94 AF-40... AF-94	F-95...F-150 AF-95... AF-150
Тип катушки управления контактора		A	D, Z	A, E	

2.3.2 Основные технические характеристики блоков контактных FX-10... и FX-484... фронтальной установки приведены в таблице 4.

Таблица 4

Тип блока контактного		FX-1002 ¹	FX-1011 ¹	FX-1020 ¹	FX-48403 ¹	FX-48412 ¹	FX-48421 ¹	FX-48430 ¹	FX-1004	FX-1013	FX-1022	FX-1031	FX-1040	FX-10111
		Количество контактов	Замыкающих «NO»	0	1	2	0	1	2	3	0	1	2	2
Размыкающих «NC»	2		1	0	3	2	1	0	4	3	2	1	0	1
Замыкающие с задержкой размыкания «NOA»	0												1	
Размыкающих с опережением замыкания «NCD»	0												1	
Степень защиты														IP20
Номинальное напряжение изоляции U _i , В														690
Номинальное импульсное напряжение U _{imp} , кВ														6
Условный тепловой ток на открытом воздухе I _{th} , А														10
Обозначение контактов по ГОСТ IEC 60947-5-1 ²														A600, Q600
Минимально коммутируемый ток, mA, 5 В														10
Защита от короткого замыкания предохранитель gG, А														10
Механическая износостойкость, млн циклов														10
Присоединение проводников														
Сечение проводников, мм ²	многожильный без наконечника	2x1...2,5												
	одножильный без наконечника													
	многожильный с наконечником													

Тип блока контактного	FX-1002 ¹	FX-1011 ¹	FX-1020 ¹	FX-48403 ¹	FX-48412 ¹	FX-48421 ¹	FX-48430 ¹	FX-1004	FX-1013	FX-1022	FX-1031	FX-1040	FX-10111
	Длина снимаемой изоляции, мм	10											
Момент затяжки винтов, Н·м	0,8...1												
Инструмент	Отвертка с профилем Philips №2 (PH2) или с плоским жалом Ø6												
¹ Возможная установка блок контактов на контакторы F-250...F-1000, FLA-250...FLA-630, FLD-250...FLD-630 с помощью переходника FX-358.													
² Номинальные характеристики контактов указаны в таблице 16.													

2.3.3 Основные технические характеристики блоков контактных FX-418... фронтальной боковой установки и FX-428... боковой установки приведены в таблице 5.

Таблица 5

Тип блока контактного		FX-41801 FX-42801	FX-41801D FX-42801D	FX-41810 FX-42810	FX-41810A FX-42810A
		Количество контактов	Замыкающих «НО»	0	0
Размыкающих «НС»	1		0		
Замыкающие с задержкой размыкания «NOA»	0			0	1
Размыкающих с опережением замыкания «NCD»			1	0	
Степень защиты		IP20			
Номинальное напряжение изоляции U _i , В		690			
Номинальное импульсное напряжение U _{imp} , кВ		6			
Условный тепловой ток на открытом воздухе I _{th} , А		10			
Обозначение контактов по ГОСТ IEC 60947-5-1 ²		A600, Q600			
Минимально коммутируемый ток, мА, 5 В		10			
Защита от короткого замыкания предохранитель gG, А		10			
Механическая износостойкость, млн циклов		10			
Присоединение проводников					
Сечение проводников, мм ²	многожильный без наконечника	2x1...2,5			
	одножильный без наконечника				
	многожильный с наконечником				
Длина снимаемой изоляции, мм		10			
Момент затяжки винтов, Н·м		0,8...1			
Инструмент		Отвертка с профилем Philips №2 (PH2) или с плоским жалом Ø6			
¹ Номинальные характеристики контактов указаны в таблице 16.					

2.3.4 Основные технические характеристики блоков контактных FX-218, FX-481... и FX-482... фронтальной боковой установки с присоединением проводников с помощью втычных контактов типа "фастон" приведены в таблице 6.

Таблица 6

Тип блока контактного			FX-218	FX-48102	FX-48111	FX-48120	FX-482 ¹
Количество контактов	замыкающих «NO»		1	0	1	2	0
	размыкающих «NC»		1	2	1	0	
	переключающий контакт		0				1
Степень защиты			IP20				
Номинальное напряжение изоляции U_i , В			690				
Номинальное импульсное напряжение U_{imp} , кВ			6				
Условный тепловой ток на открытом воздухе I_{th} , А			10				0,1
Обозначение контактов по ГОСТ IEC 60947-5-1 ²			A600, Q600				-
Номинальный рабочий ток I_e , А	AC	125 В	-				0,1
	DC	30 В					
Минимально коммутируемый ток, mA, 5 В			10				
Защита от короткого замыкания предохранитель gG, А			10				0,5
Механическая износостойкость, млн циклов			10				
Присоединение проводников							
Сечение проводников, мм ²	многожильный/одножильный		2x1...2,5				
Фастон	1 присоединение		6,35x0,8				
	2 присоединение		2,8x0,8				
¹ Позолоченные контакты в герметичном корпусе для применения в запыленной среде. Значение I_{th} приведено для 125 В AC и 30 В DC.							
² Номинальные характеристики контактов указаны в таблице 16.							

2.3.5 Основные технические характеристики блок контактов FX-12... боковых приведены в таблице 7.

Таблица 7

Тип блоков контактных			FX-1202	FX-1211	FX-1220
Степень защиты			IP20		
Количество контактов	Замыкающих «NO»		0	1	2
	Размыкающих «NC»		2	1	0
Номинальное напряжение изоляции U_i , В			690		
Номинальное импульсное напряжение U_{imp} , кВ			6		
Условный тепловой ток на открытом воздухе I_{th} , А			10		0,1
Обозначение контактов по ГОСТ IEC 60947-5-1 ¹			A600, P600		
Минимально коммутируемый ток, mA, 5 В			10		
Защита от короткого замыкания предохранитель gG, А			10		
Механическая износостойкость, млн циклов			10		
Присоединение проводников					
Сечение проводников, мм ²	многожильный без наконечника		2x1...2,5		
	одножильный без наконечника				
	многожильный с наконечником				
Длина снимаемой изоляции, мм			10		

Тип блоков контактных	FX-1202	FX-1211	FX-1220
Момент затяжки винтов, Н·м	0,8...1		
Инструмент	Отвертка с профилем Philips №2 (PH2) или с плоским жалом Ø6		
¹ Номинальные характеристики контактов указаны в таблице 16.			

2.3.6 Основные технические характеристики приставок FX-485... пневматических с задержкой включения и FX-486... и FX-487 пневматических с задержкой выключения приведены в таблице 8.

Таблице 8

Тип блока контактного		FX-4853 ¹	FX-4856 ¹	FX-48515 ¹	FX-48530 ¹	FX-4860 ¹	FX-485120 ¹	FX-4863 ¹	FX-4866 ¹	FX-48615 ¹	FX-48630 ¹	FX-48660 ¹	FX-486120 ¹	FX-487 ¹
		Количество контактов	Замыкающих «NO»	1										
	Размыкающих «NC»	1												
Задержка включения, с		3	6	15	30	60	120	-						
Задержка выключения, с		-						3	6	15	30	60	120	0,07
Степень защиты		IP20												
Номинальное напряжение изоляции Ui, В		690												
Номинальное импульсное напряжение Uimp, кВ		6												
Условный тепловой ток на открытом воздухе Ith, А		10												
Обозначение контактов по ГОСТ IEC 60947-5-1 ²		A600, P600												
Минимально коммутируемый ток, мА, 5 В		10												
Защита от короткого замыкания предохранитель gG, А		10												
Механическая износостойкость, млн циклов		10						3						
Присоединение проводников														
Сечение проводников, мм ²	многожильный без наконечника	2x1...2,5												
	одножильный без наконечника													
	многожильный с наконечником													
Длина снимаемой изоляции, мм		10												
Момент затяжки винтов, Н·м		0,8...1												
Инструмент		Отвертка с профилем Philips №2 (PH2) или с плоским жалом Ø6												
¹ Возможная установка приставок на контакторы F-250...F-1000, FLA-250...FLA-630, FLD-250...FLD-630 с помощью переходника FX-358.														
² Номинальные характеристики контактов указаны в таблице 16.														

2.3.7 Основные технические характеристики электрических блокировок FX-5001, FX-5301, FX-5401, предназначенных для исключения одновременного включения двух контакторов, приведены в таблице 9.

Таблица 9

Тип блоков контактных		FX-5001	FX-5301	FX-5401
Степень защиты		IP20		
Количество контактов	Размыкающих «NC»	2		
Номинальное напряжение изоляции U_i , В		690		
Номинальное импульсное напряжение U_{imp} , кВ		6		
Условный тепловой ток на открытом воздухе I_{th} , А		10		
Обозначение контактов по ГОСТ IEC 60947-5-1 ¹		A600, P600		
Минимально коммутируемый ток, mA, 5 В		10		
Защита от короткого замыкания предохранитель gG, А		10		
Механическая износостойкость, млн циклов		10		
Присоединение проводников				
Сечение проводников, мм ²	многожильный без наконечника	2x1...2,5		
	одножильный без наконечника			
	многожильный с наконечником			
Длина снимаемой изоляции, мм		10		
Момент затяжки винтов, Н·м		0,8...1		
Инструмент		Отвертка с профилем Philips №2 (PH2) или с плоским жалом Ø6		
Совместимость				
Тип контактора		F-09...F-38 ²	F-40...F-94 AF-40...AF-94	F-95...F-150 AF-95...AF-150
Тип катушки управления контактора		A, D, Z	A, E	
¹ Номинальные характеристики контактов указаны в таблице 16. ² Возможна взаимная блокировка контакторов разных типоразмеров, например, F-09...F-25 с F-26...F-38.				

2.3.8 Основные технические характеристики защелок механических FX-222..., FX-272... и FX-641, предназначенных для удержания контактора в замкнутом положении при снятом напряжением с цепи управления, приведены в таблице 10.

Таблица 10

Тип защелки механической		FX-22224	FX-22248	FX-222110	FX-222220	FX-222380
Номинальное напряжение цепи управления, В	AC 50/60 Гц	24	48	110...125	220...240	380...415
Потребляемая мощность с управлением, В·А		40				
Тип защелки механической		FX-222C12	FX-222C24	FX-222C48	FX-222C110	FX-222C220
Номинальное напряжение цепи управления, В	DC	12	24	48	110...125	220...240
Потребляемая мощность с управлением, В·А		70				

Минимальная длительность импульса, мс	размыкание	10				
	замыкание	100				
Механическая износостойкость, млн циклов		0,1				
Совместимость						
Тип контактора		F-09...F-38				
Тип защелки механической		FX-27224	FX-27248	FX-272110	FX-272220	FX-272380
Номинальное напряжение цепи управления, В	AC 50/60 Гц	24	48	110...125	220...240	380...415
Потребляемая мощность с управлением, В·А		40				
Тип защелки механической		FX-272C12	FX-272C24	FX-272C48	FX-272C110	FX-272C220
Номинальное напряжение цепи управления, В	DC	12	24	48	110...125	220...240
Потребляемая мощность с управлением, В·А		70				
Минимальная длительность импульса, мс	размыкание	10				
	замыкание	200				
Механическая износостойкость, млн циклов		0,1				
Совместимость						
Тип контактора		F-40...F-94; AF-40...AF-94				
Тип защелки механической		FX-64124	FX-64148	FX-641110	FX-641220	FX-641380
Номинальное напряжение цепи управления, В	AC 50/60 Гц	24	48	110...125	220...240	380...415
Потребляемая мощность с управлением, В·А		40				
Тип защелки механической		FX-641D12	FX-641D24	FX-641DC48	FX-641D110	FX-641D220
Номинальное напряжение цепи управления, В	DC	12	24	48	110...125	220...240
Потребляемая мощность с управлением, В·А		70				
Минимальная длительность импульса, мс	замыкание	10				
	размыкание	200				
Механическая износостойкость, млн циклов		0,1				
Тип контактора		F-40...F-94; AF-40...AF-94				
Присоединение проводников к защелкам механическим						
Сечение проводников, мм ²	многожильный без наконечника	2x1...4				
	одножильный без наконечника					
	многожильный с наконечником	2x1...2,5				
Длина снимаемой изоляции, мм		10				
Момент затяжки винтов, Н·м		0,8...1				
Инструмент		Отвертка с профилем Philips №2 (PH2) или с плоским жалом Ø6				

2.3.9 Основные технические характеристики ограничителей перенапряжений FX-77... и FX-79... для защиты цепи (катушек) управления приведены в таблице 11.

Таблица 11

Тип ограничителя перенапряжения	Номинальное напряжение цепи (катушек) управления, В	Род тока	Элементная база	Тип контактора
FX-77048	≤ 48	AC/DC	Варистор	F-09...F-150, FC-09...FC-25, AF-40...AF-150, FP-18...FP-150, FSD-09...FSD-150
FX-77125	48...125			
FX-77240	125...240			
FX-79048	≤ 48	AC	резистор-конденсатор	
FX-79125	48...125			
FX-79240	125...240			
FX-79415	240...415			

2.4 Технические характеристики дополнительных аксессуаров для контакторов типов AF-160...AF-230.

2.4.1 Основные технические характеристики блоков контактных FX-10C... фронтальной установки приведены в таблице 12.

Таблица 12

Тип блока контактного		FX-10C10	FX-10C01
Количество контактов	Замыкающих «NO»	1	0
	Размыкающих «NC»	0	1
Степень защиты		IP20	
Номинальное напряжение изоляции U_i , В		690	
Номинальное импульсное напряжение U_{imp} , кВ		6	
Условный тепловой ток на открытом воздухе I_{th} , А		10	
Обозначение контактов по ГОСТ IEC 60947-5-1 ¹		A600, Q600	
Минимально коммутируемый ток, mA, 5 В		10	
Защита от короткого замыкания предохранитель gG, А		10	
Механическая износостойкость, млн циклов		10	
Присоединение проводников			
Сечение проводников, мм ²	многожильный без наконечника	2x1...2,5	
	одножильный без наконечника		
	многожильный с наконечником		
Длина снимаемой изоляции, мм		10	
Момент затяжки винтов, Н·м		0,8...1	
Инструмент		Отвертка с профилем Philips №2 (PH2) или с плоским жалом Ø6	
¹ Номинальные характеристики контактов указаны в таблице 16.			

2.4.2 Основные технические характеристики блок контактов FX-12C... боковых приведены в таблице 13.

Таблица 13

Тип блоков контактных		FX-12C02	FX-12C11	FX-12C20
Количество контактов	Замыкающих «NO»	0	1	2
	Размыкающих «NC»	2	1	0
Степень защиты		IP20		
Номинальное напряжение изоляции U_i , В		690		
Номинальное импульсное напряжение U_{imp} , кВ		6		
Условный тепловой ток на открытом воздухе I_{th} , А		10		0,1
Обозначение контактов по ГОСТ IEC 60947-5-1 ¹		A600, P600		
Минимально коммутируемый ток, мА, 5 В		10		
Защита от короткого замыкания предохранитель gG, А		10		
Механическая износостойкость, млн циклов		10		
Присоединение проводников				
Сечение проводников, мм ²	многожильный без наконечника	2x1...2,5		
	одногожильный без наконечника			
	многожильный с наконечником			
Длина снимаемой изоляции, мм		10		
Момент затяжки винтов, Н·м		0,8...1		
Инструмент		Отвертка с профилем Philips №2 (PH2) или с плоским жалом Ø6		

¹ Номинальные характеристики контактов указаны в таблице 16.

2.5 Технические характеристики дополнительных аксессуаров для контакторов типов F-250...F-1000.

2.5.1 Основные технические характеристики блок контактов FX-350 и FX-354 боковых с присоединением проводников с помощью втычных контактов типа "фастон" приведены в таблице 14.

Таблица 14

Тип блока контактного		FX-350	FX-354
Количество контактов	Замыкающих «NO»	2	1
	Размыкающих «NC»	1	1
Степень защиты		IP20	
Номинальное напряжение изоляции U_i , В		690	
Номинальное импульсное напряжение U_{imp} , кВ		6	
Условный тепловой ток на открытом воздухе I_{th} , А		16	
Обозначение контактов по ГОСТ IEC 60947-5-1 ¹		A600, P600	
Минимально коммутируемый ток, мА, 5 В		10	
Защита от короткого замыкания предохранитель gG, А		10	
Механическая износостойкость, млн циклов		5	
Присоединение проводников			
Сечение проводников, мм ²	многожильный/одногожильный	2x1...2,5	
	Фастон		
	1 присоединение	6,35x0,8	
	2 присоединение	2,8x0,8	

¹ Номинальные характеристики контактов указаны в таблице 16.

2.5.2 Основные технические характеристики защелок механических FX-495..., предназначенных для удержания контактора в замкнутом положении при снятом напряжением с цепи управления, с присоединением проводников с помощью втычных контактов типа "фастон" приведены в таблице 15.

Таблица 15

Тип защелки механической		FX-49548	FX-495110	FX-495220	FX-495380
Номинальное напряжение цепи управления, В	AC 50/60 Гц	48	110...125	220...240	380...415
Потребляемая мощность с управлением, В·А		1500			
Тип защелки механической		FX-495C48	FX-495C110	FX-495C220	
Номинальное напряжение цепи управления, В	DC	48	110...125	220...240	
Потребляемая мощность с управлением, В·А		1100			
Минимальная длительность импульса, мс	размыкание	40			
	замыкание	300			
Механическая износостойкость, млн циклов		0,1			
Совместимость					
Тип контактора		F-250, F-400...F-630			
Тип катушки управления контактора		U			
Присоединение проводников к защелкам механическим					
Сечение проводников, мм ²	многожильный/ одножильный	2x1...2,5			
Фастон	1 присоединение	6,35x0,8			
	2 присоединения	2,8x0,8			

2.6 Технические характеристики вспомогательных контактов приведены в таблице 16.

Таблица 16

Обозначение контактов по ГОСТ IEC 60947-5-1	Категория применения	Номинальное рабочее напряжение U _e , В	Номинальный рабочий ток I _e , А	Коммутационная износостойкость, млн циклов
A600	AC-15	120 В	6	2
		240 В	3	
		380 В	1,9	
		480 В	1,5	
		600 В	1,2	
P600	DC-13	125 В	1,1	0,2
		250 В	0,55	0,25
		400 В	0,31	0,1
		500 В	0,27	0,05
		600 В	0,2	0,05
Q600	DC-13	125 В	0,55	1,5
		250 В	0,27	1,0
		400 В	0,15	0,6
		500 В	0,13	0,5
		600 В	0,1	0,4

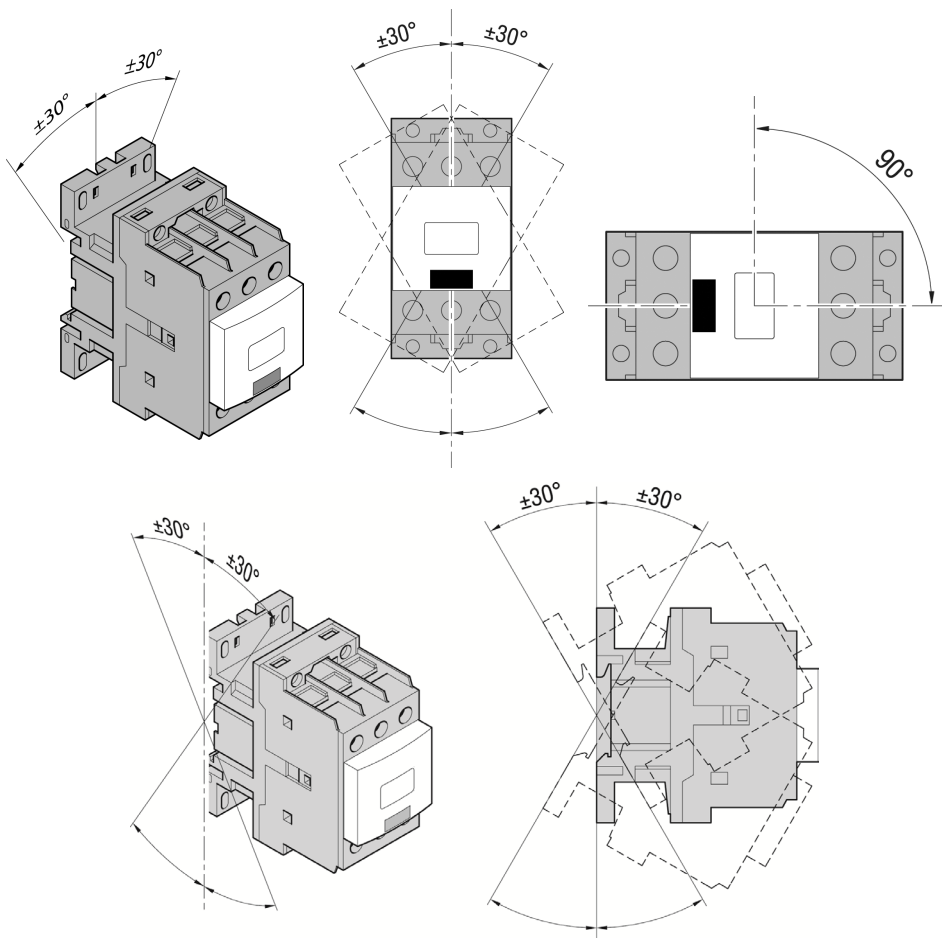
3 УСТАНОВКА И ПОДГОТОВКА К РАБОТЕ

3.1 Размещение и монтаж

3.1.1 Контактры F-09...F-150 и AF-09...F-150 крепятся на вертикальной плоскости выводами главной цепи вверх на стандартной 35 мм DIN-рейке или винтами на монтажной панели.

Контактры F-250...F-1250 крепятся на вертикальной плоскости выводами главной цепи вверх винтами на монтажной панели.

Допустимое отклонение от рабочего положения без ухудшения параметров указаны на рисунке 1.

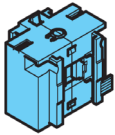
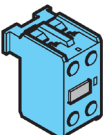
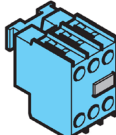
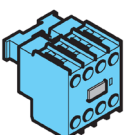
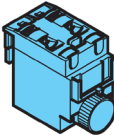


Рабочее положение контакторов F-250...F-1250 с уклоном $\pm 90^\circ$ не допустимо. При установке контактора в плоскости с наклоном минус 30° минимальное напряжение срабатывания должно быть увеличено в среднем на 5 %.

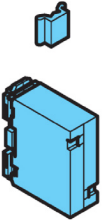
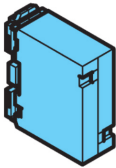

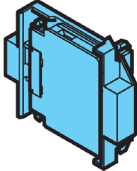
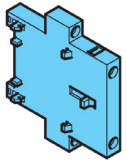
Рисунок 1 – Допустимое отклонение от рабочего положения

3.1.2 Максимальная комбинация дополнительных аксессуаров для контакторов F-09...F-150 с катушкой управления типа A и AF-09...F-150 приведены на рисунке 2.

3.1.3 Максимальная комбинация дополнительных аксессуаров для контакторов F-09...F-150 с катушкой управления типа D и Z приведены на рисунке 3.


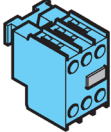
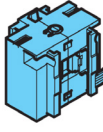
		Фронтальный монтаж				или	 FX-222...(4) FX-272...(4) FX-641...(4)	
		 FX-1002 FX-1011 FX-1020	 FX-48403 FX-48412 FX-48421 FX-48430	 FX-1004 FX-1013 FX-1022 FX-1031 FX-1040	 FX-485... FX-486... FX-487...			Кол-во блоков (только один тип)
		Кол-во блоков (только один тип)						Кол-во блоков
Трехполюсные контакторы	F-09...F-25	1	1	1	1	1(5)		
	F-26...F-38	1	1	1	1	1(5)		
	F-40...F-150	1	1	1	1	1(6)		
	AF-40... AF-150	1	1	1	1	1(6)		
Четырехполюсные контакторы	F-09...F-25	1	1	1	1	1(5)		
	F-26...F-38	1	1	1	1	1(5)		
	F-40...F-150	1	1	1	1	1(6)		
	AF-40... AF-150	1	1	1	1	1(6)		

+

Боковой монтаж		или	Фронтальный монтаж с боковым креплением		или	
 FX-5002 FX-5003(1)	 FX-5303 FX-5403(8)		 FX-418... FX-218... FX-481... FX-482...	 FX-428... FX-419+FX-418... FX-280+FX-218... FX-483+FX-481... FX-483+FX-482...		 FX-1202 FX-1211 FX-1220 FX-5000(3)(7) FX-5001(3)(7)
Кол-во блоков (только один тип)			Число блоков	Кол-во блоков		Кол-во блоков
1	-	1 или 2(1)	1 или 2(1)	1(3)		
1	-	1 или 2(1)	1 или 2(1)	1(3)		
-	1(9)	1 или 2(1)	2	1(3)		
-	1(9)	1 или 2(1)	2	1(3)		
1	-	1 или 2	1 или 2(1)	1(3)		
1(2)	-	1(1)	1 или 2(1)	1(3)		
-	1(9)	1 или 2	2	1(3)		
-	1(9)	1 или 2	2	2		

- (1) Установка невозможна при наличии FX-10... с 4 контактами и FX-222.
- (2) Для установки модуля блокировки необходимо переместить четвертый полюс так, чтобы он оказался с внешней от блокировки стороны одного из двух блокируемых контакторов.
- (3) При монтаже FX-500... на каждый блокируемый контактор можно устанавливать только один блок фронтального монтажа с боковым креплением.
- (4) Поверх механического замка FX-222, FX-272 и FX-641 можно устанавливать еще один блок контактов FX-10... или пневматическую приставку времени FX-48...
- (5) Механический замок FX-222.
- (6) Механический замок FX-272 для F-40...F-80 и AF-40...AF-80; FX-641 для F-95...F-150 и AF-95...AF-150.
- (7) Для F-40...F-94 и AF-40...AF-94 тип FX-5300 или FX-5301; для F-95...F-150 и AF-95...AF-150 тип FX-5400 или FX-5401.
- (8) FX-5303 для F-40...F-94 и AF-40...AF-94; FX-5403 для F-95...F-150 и AF-95...AF-150.
- (9) FX-5303 нельзя установить, если с передней стороны уже установлен блок FX-10... с 4 контактами (FX-1004, FX-1013, FX-1022, FX-1031, FX-1040).

Рисунок 2 – Максимальная комбинация дополнительных аксессуаров для контакторов F-09...F-150 с катушкой управления типа A и AF-09...AF-150

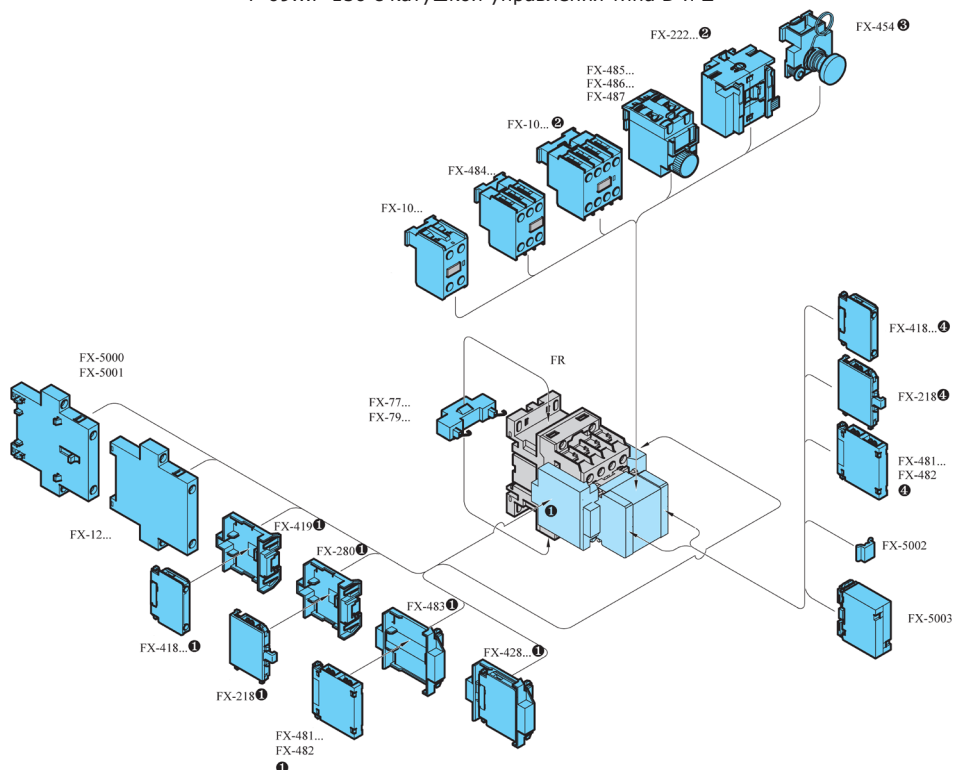
Контакторы F-09...F-38 с катушкой управления типа D;		Фронтальный монтаж										или	FX-222... (3)	
														
		FX-10	FX-484	FX-10				FX-485... FX-486... FX-487...						
		...02	...11	...20	...12	...21	...30	...04	...13	...22	...31			...40
Контакторы F-09...F-38 с катушкой управления типа Z		Кол-во блоков (только один тип)										Кол-во блоков		
Трехполюсные контакторы	F-09...F-25	D	1	1	1	1	1	1	1	1	1	1		
	F-26...F-38	D	1	1	1	1	1	1	1	1	1	1		
	F-09...F-25	Z	1	1	-	1	-	1	-	1	-	1		
	F-26...F-38	Z	1	1	-	1	-	1	-	1	-	1		
Четырехполюсные контакторы	F-09...F-25	D	1	1	1	1	1	1	1	1	1	1		
	F-26...F-38	D	-	1	-	-	-	-	-	-	-	1		
	F-09...F-25	Z	1	1	-	1	-	1	-	1	-	1		
	F-26...F-38	Z	-	1	-	-	-	-	-	-	-	-		

+

Боковой монтаж		Фронтальный монтаж с боковым креплением			
					
FX-50...(только один тип)		BFX12...(2)			
...02	...03(1)	...00	...01		
Кол-во блоков (только один тип)					
1	1	1	1	1	
1	1	1	1	1	
1	1	-	-	-	
1	1	-	-	-	
1	1	1	1	1	
1(4)	1(4)	1	1	1	
1	1	-	-	-	
1(4)	1(4)	-	-	-	

- (1) FX-5003 невозможна при наличии FX-10... с 4 контактами и FX-222...
- (2) При монтаже FX-500... на каждый блокируемый контактор можно устанавливать только один блок фронтального монтажа с боковым креплением.
- (3) Поверх механического замка FX-222 и FX-641 можно устанавливать еще один блок контактов FX-10... или пневматическую приставку времени FX-48...
- (4) Для установки модуля блокировки необходимо переместить четвертый полюс так, чтобы он оказался с внешней от блокировки стороны одного из двух блокируемых контакторов.

Рисунок 3 – Максимальная комбинация дополнительных аксессуаров для контакторов F-09...F-150 с катушкой управления типа D и Z



- (1) Установка невозможна при наличии фронтально установленных боковых дополнительных блоков или устройства механической блокировки FX-5000 или электрической блокировки FX-5001. Для контакторов F-09...F-38 установка невозможна при наличии контактного блока FX-10... с 4 контактами и механического замка FX-222.
- (2) При установке механического замка FX-222... на контакторы F-09...F-38, с катушкой управления типа А, руководствуйтесь компоновкой приведенных в п. 3.1.2, 3.1.5, 3.1.6.
- (3) При наличии модуля для ручного устройства замыкания FX-454 или FX-455 невозможна фронтальная установка какого-либо дополнительного блока.
- (4) Фронтальную механическую блокировку FX-5003 и FX-5303 нельзя установить, если с передней стороны уже установлен блок контактный FX-10... с 4 контактами (FX-1004, FX-1013, FX-1022, FX-1031, FX-1040).

Рисунок 4

3.1.4.1 Модули FX-454, FX-455, FX-642 для ручного замыкания предназначены для удержания контактора в замкнутом положении при снятом напряжением с цепи управления.

3.1.4.2 Держатели FX-280, FX-419, FX-483 предназначены для крепления блоков фронтальных в боковом положении.

3.1.5 Монтажное положение дополнительных аксессуаров при установке на контакторы F-09...F-38 с установленной механической защелкой FX-222... приведены на рисунке 5.

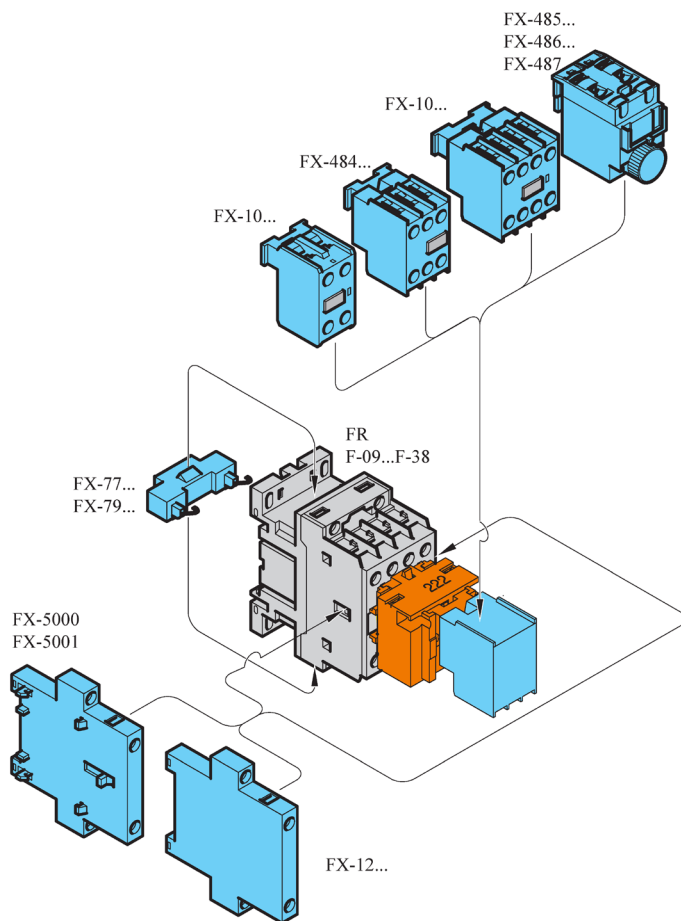
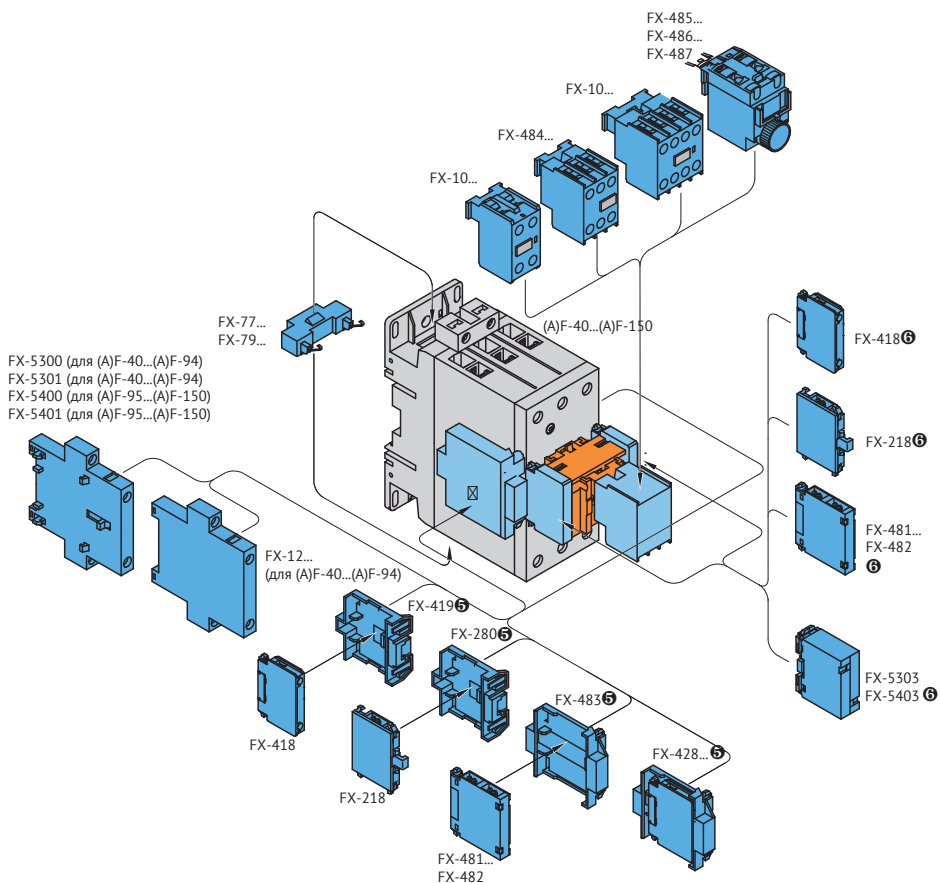


Рисунок 5

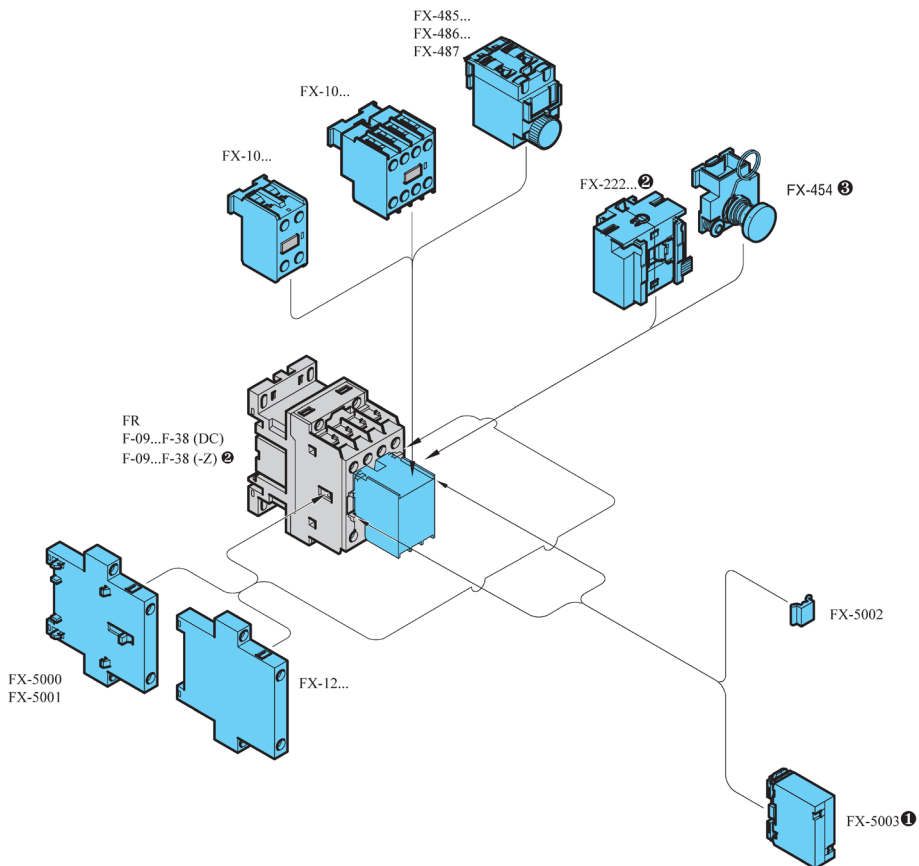
3.1.6 Монтажное положение дополнительных аксессуаров при установке на контакторы F-40...F-150 и AF-40...AF-150 с установленной механической защелкой FX-222... приведены на рисунке 6.



- (1) Установка не возможна при наличии фронтально установленных боковых дополнительных блоков.
- (2) Установка не возможна только для F-95...F-150 и AF-95...AF-150.

Рисунок 6

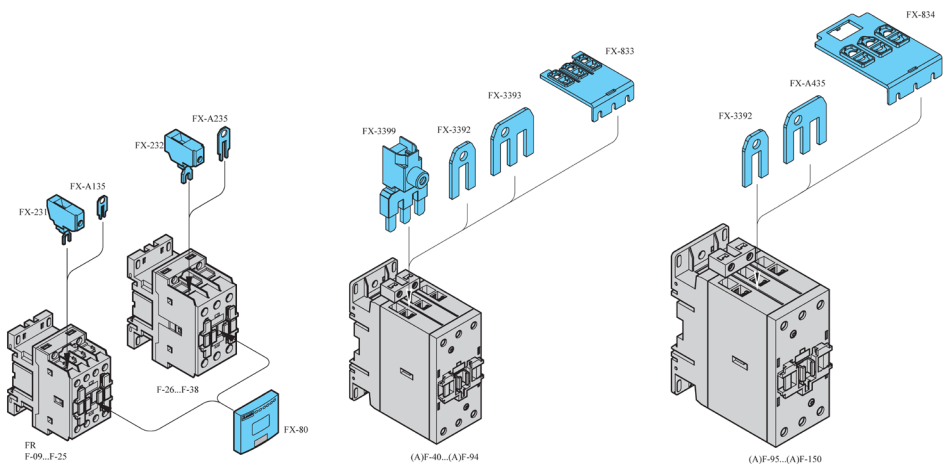
3.1.7 Монтажное положение дополнительных аксессуаров при установке на контакторы F-09...F-38 с катушкой управления типа D и Z с установленной механической защелкой FX-222... приведены на рисунке 7.



- (1) Установка невозможна при наличии механического замка FX-222...
- (2) Невозможна установка механического замка FX-222... на четырехполюсные контакторы F-26...F-38 с катушкой управления типа Z.
- (3) При наличии модуля FX-454 для ручного устройства замыкания невозможна фронтальная установка какого-либо дополнительного блока.

Рисунок 7

3.1.8 Дополнительные принадлежности для монтажа контакторов F-09...F-150 AF-40...AF-150 приведены на рисунке 8.



Тип	Назначение
FX-A135	Перемычка на 2 полюса для контакторов F-09...F-25
FX-231	Адаптер для увеличения сечения клемм контакторов F-09...F-25 Сечение присоединяемых проводников 1...16 мм ² , момент затяжки винтов 1,5...1,8 Н·м
FX-A235	Перемычка на 2 полюса для контакторов F-26...F-38
FX-232	Адаптер для увеличения сечения клемм контакторов F-26...F-38 Сечение присоединяемых проводников 1...16 мм ² , момент затяжки винтов 2,5...3 Н·м
FX-80	Крышка для опломбирования контакторов F-09...F-38
FX-3392	Перемычка на 2 полюса для контакторов F-40...F-94 и AF-40...AF-94
FX-3393	Перемычка на 3 полюса для контакторов F-40...F-94 и AF-40...AF-94
FX-3399	Перемычка изолированная на 3 полюса для контакторов F-40...F-94 и AF-40...AF-94 Сечение присоединяемых проводников 25...95 мм ² , момент затяжки винтов 13 Н·м
FX-833	Кожух защитный трехполюсный для контакторов F-40...F-94 и AF-40...AF-94 Повышает степень защиты до IP20 со стороны выводов
FX-3492	Перемычка на 2 полюса для контакторов F-95...F-150 и AF-95...AF-150
FX-A435	Перемычка на 3 полюса для контакторов F-95...F-150 и AF-95...AF-150
FX-834	Кожух защитный трехполюсный для контакторов F-95...F-150 и AF-95...AF-150 Повышает степень защиты до IP20 со стороны выводов

Рисунок 8

3.1.9 Кронштейны FX-8901 и FX-8902 пластиковые предназначены для винтового монтажа контакторов F-09...F-38 на монтажной панели указаны на рисунках А.51 и А.52.

3.1.10 Дополнительные принадлежности для контакторов F-09...F-150 и AF-09...AF-150 для сборок в реверсивные, «звезда-треугольник» и для соединения коммутаторов с контакторами.

3.1.10.1 Типоисполнения дополнительных принадлежностей приведены в таблице 17.

Таблица 17

Тип	Назначение
FX-5000 FX-5300 FX-5303 FX-5400 FX-5403	Блокировки механические предназначены для исключения одновременного включения двух контакторов.
FX-3101	Адаптер соединительный реверсивный для контакторов F-09...F-25
FX-3102	Адаптер соединительный реверсивный для контакторов F-09...F-25
FX-3201	Адаптер соединительный реверсивный для контакторов F-26...F-38
FX-3301	Адаптер соединительный реверсивный для контакторов F-40...F-94 и AF40...AF-94
FX-3401	Адаптер соединительный реверсивный для контакторов F-95...F-150 и AF-95...AF-150
FX-3131	Адаптер соединительный звезда-треугольник для контакторов F-09...F-25
FX-3231	Адаптер соединительный звезда-треугольник для контакторов F-26...F-38
FX-3232	Адаптер соединительный звезда-треугольник для контакторов F-26...F-38 и F-09...F-25
FX-3331	Адаптер соединительный звезда-треугольник для контакторов F-40...F-94 и AF-40...AF-94
FX-3332	Адаптер соединительный звезда-треугольник для контакторов F-40...F-94 или AF-40...AF-94 с F-26...F-38
FX-3431	Адаптер соединительный звезда-треугольник для F-95...F-150 и AF-95...AF-150
FX-3432	Адаптер соединительный звезда-треугольник для F-95...F-150/AF-95...AF-150 и F-40...F-94/ AF-40...AF-94
FX-3361	Адаптер соединительный параллельный для F-40...F-94 и AF-40...AF-94
FX-3461	Адаптер соединительный параллельный F-95...F-150 и AF-95...AF-150 с FX-5400 / FX-5401
FX-3371	Адаптер соединительный параллельный 4-полюсных F-40...F-80 и AF-40...AF-80 с FX-5300 / FX-5301
FX-3471	Адаптер соединительный параллельный для 4-полюсных F-95...F-150 и AF-95...AF-150 с FX-5400 / FX-5401

3.1.10.2 Принадлежности для сборки реверсивных контакторов F-09...F-25 приведены на рисунке 9.

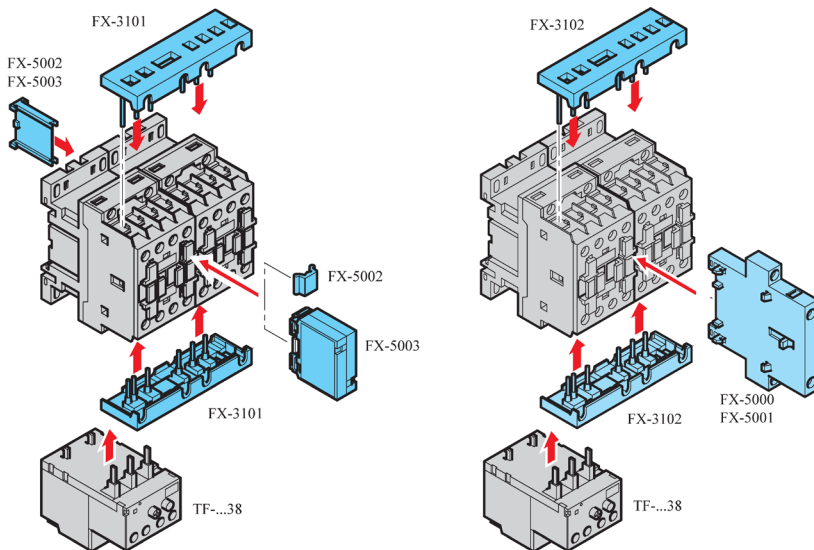


Рисунок 9

3.1.10.3 Принадлежности для сборки реверсивных контакторов F-26...F-38 приведены на рисунке 10.

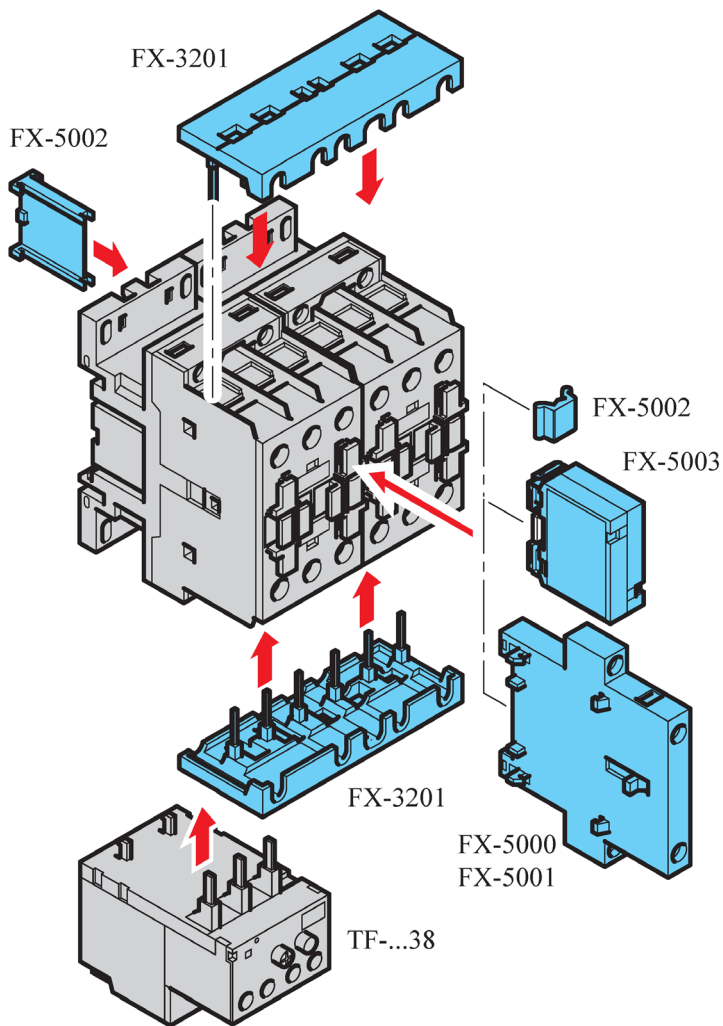


Рисунок 10

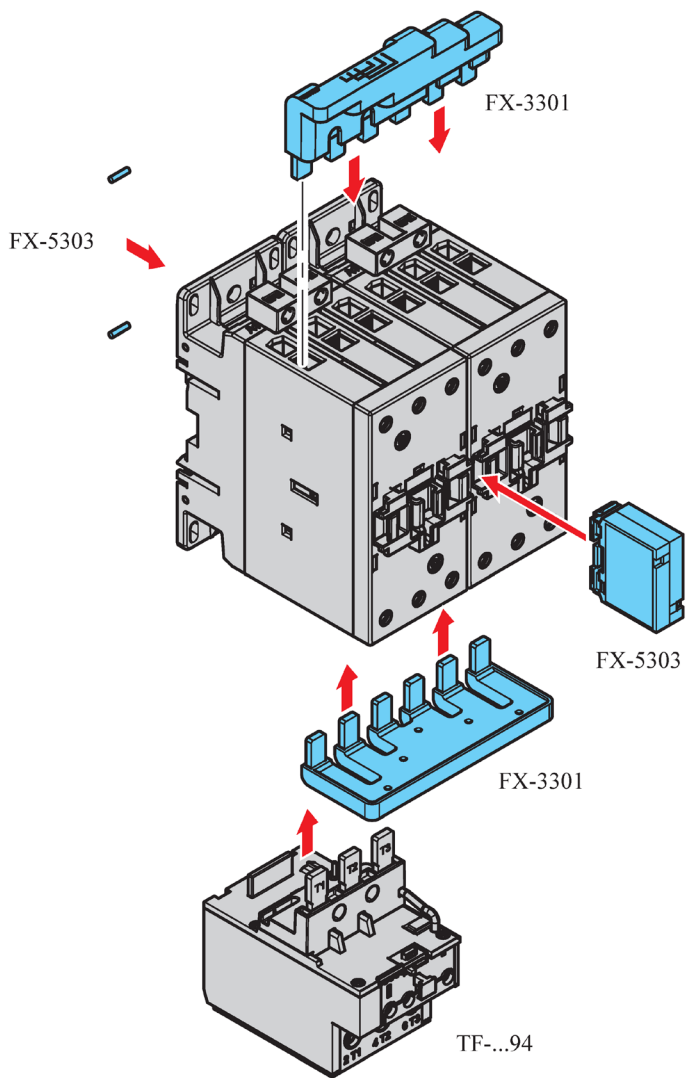


Рисунок 11

3.1.10.5 Принадлежности для сборки реверсивных контакторов F-95...F-150 и AF-95...AF-150 приведены на рисунке 12.

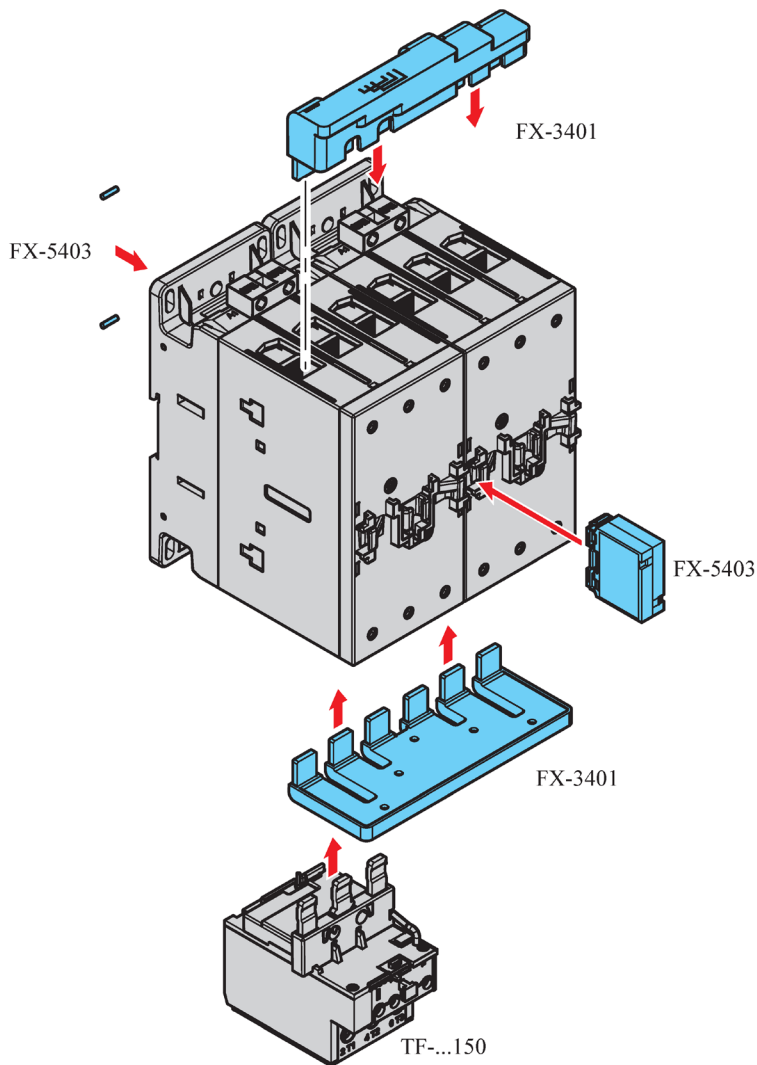


Рисунок 12

3.1.10.6 Принадлежности для сборки «звезда-треугольник» с контакторами F-09...F-25 приведены на рисунке 13.

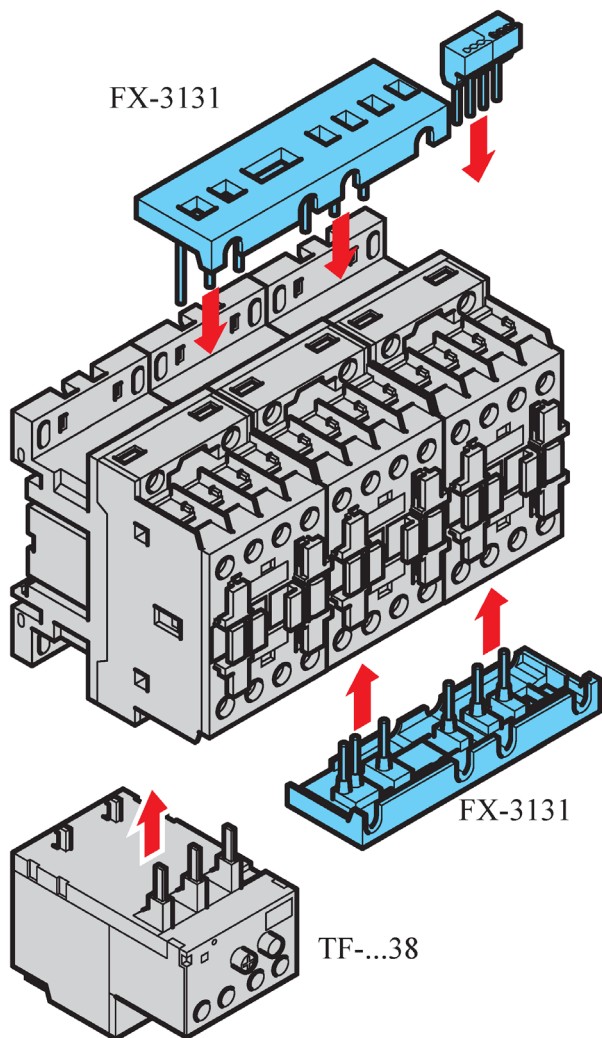


Рисунок 13

3.1.10.7 Принадлежности для сборки «звезда-треугольник» с контакторами F-26...F-38(Δ) с F-09...F-25(Y) приведены на рисунке 14.

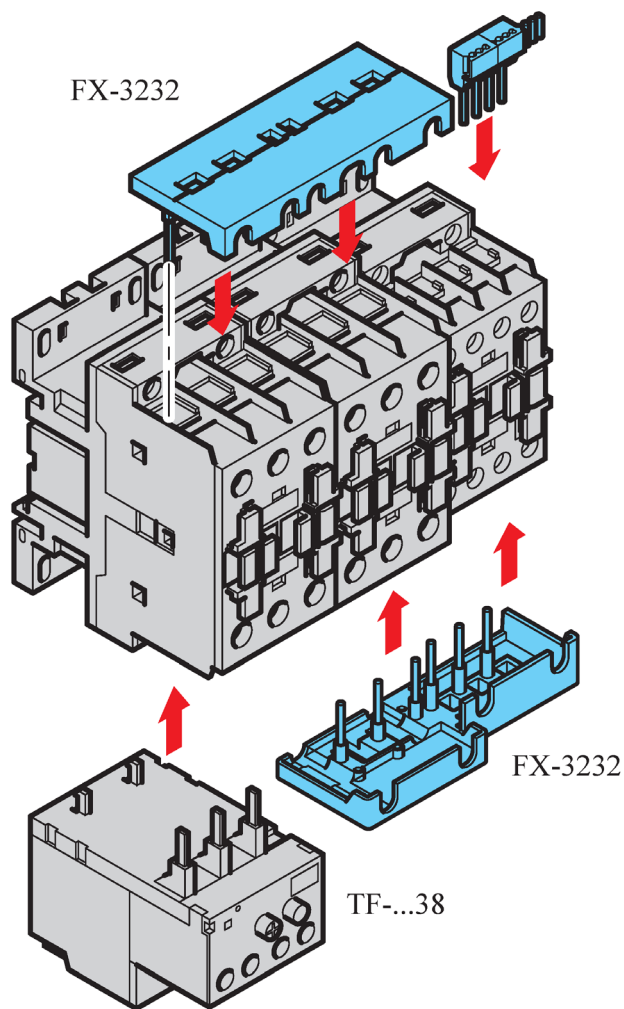


Рисунок 14

3.1.10.8 Принадлежности для сборки «звезда-треугольник» с контакторами F-26...F-38 приведены на рисунке 15.

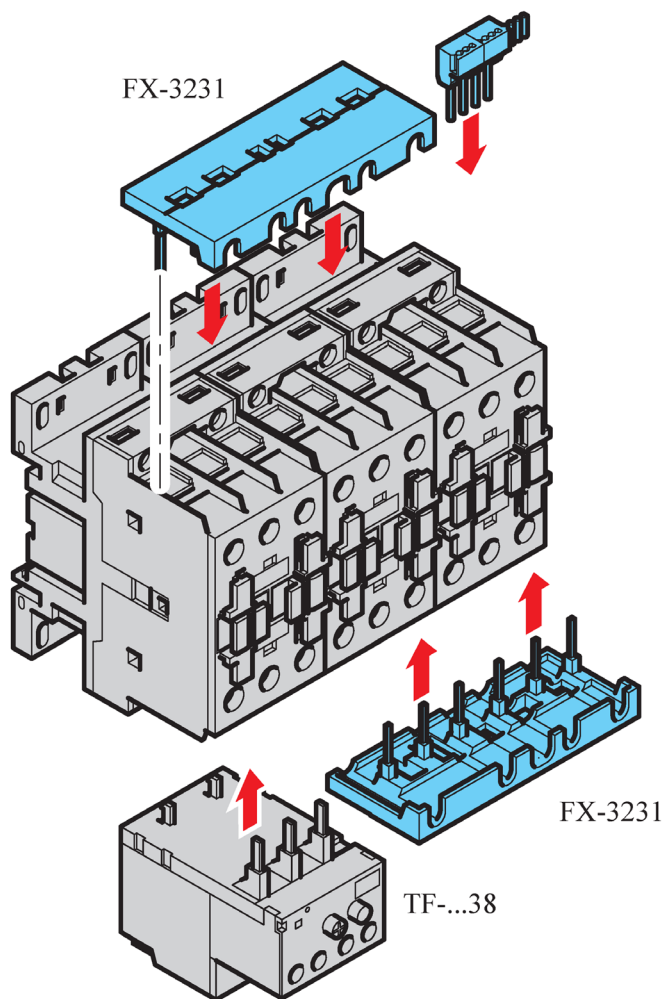


Рисунок 15

3.1.10.9 Принадлежности для сборки «звезда-треугольник» с контакторами F-40...F-94(Δ) или AF-40...AF-94(Δ) с F-26...F-38(Y) приведены на рисунке 16.

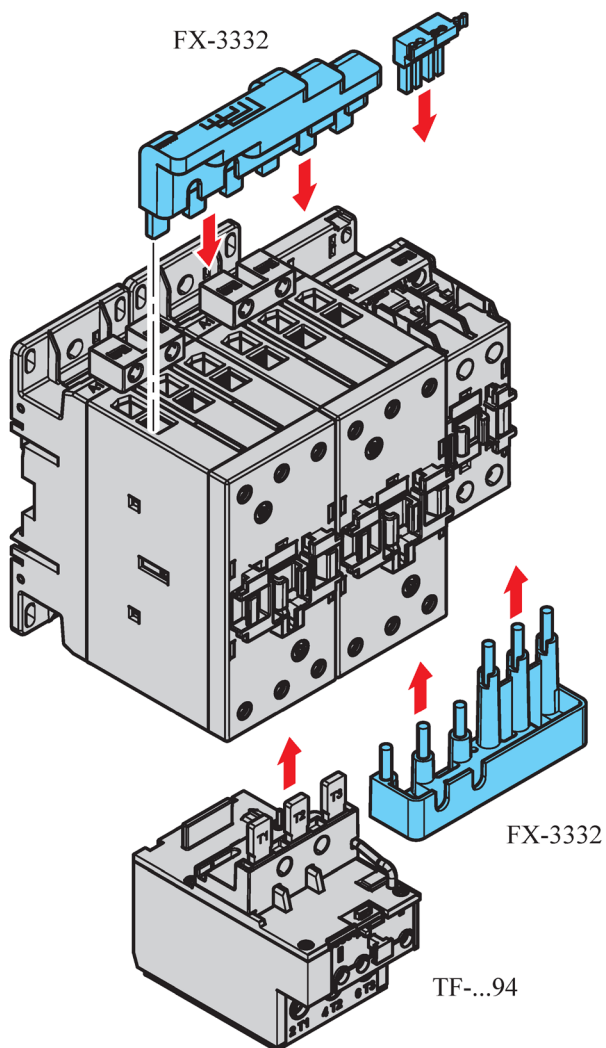


Рисунок 16

3.1.10.10 Принадлежности для сборки «звезда-треугольник» с контакторами F-40...F-94 и AF-40...AF-94 приведены на рисунке 17.

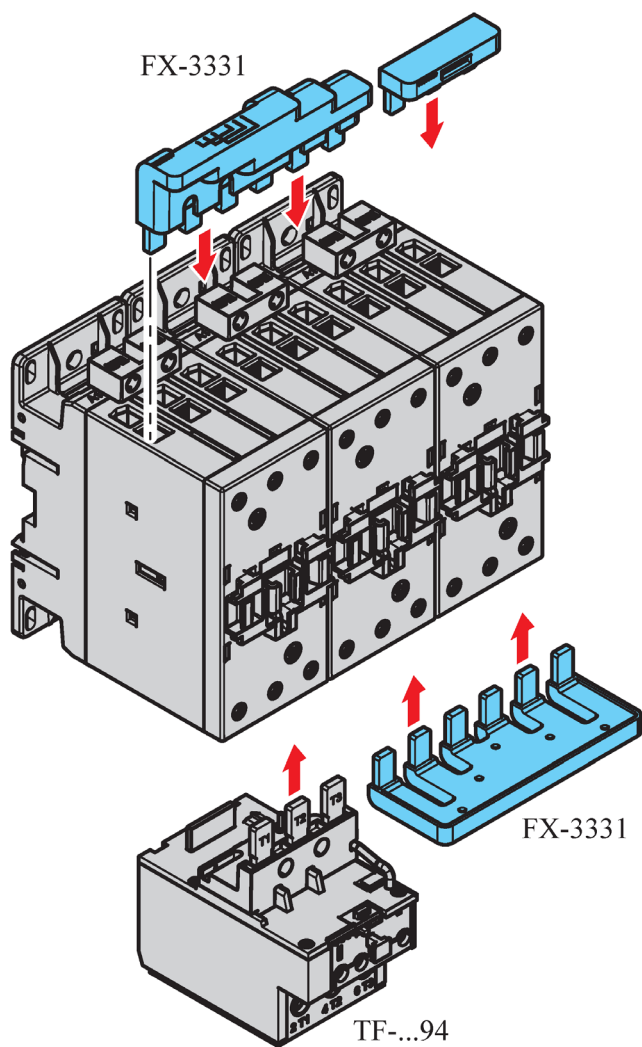


Рисунок 17

3.1.10.11 Принадлежности для сборки «звезда-треугольник» с контакторами F-95...F-150(Δ) или AF-95...AF-150(Δ) с F-40...F-94(Y) или AF-40...AF-94(Y) приведены на рисунке 18.

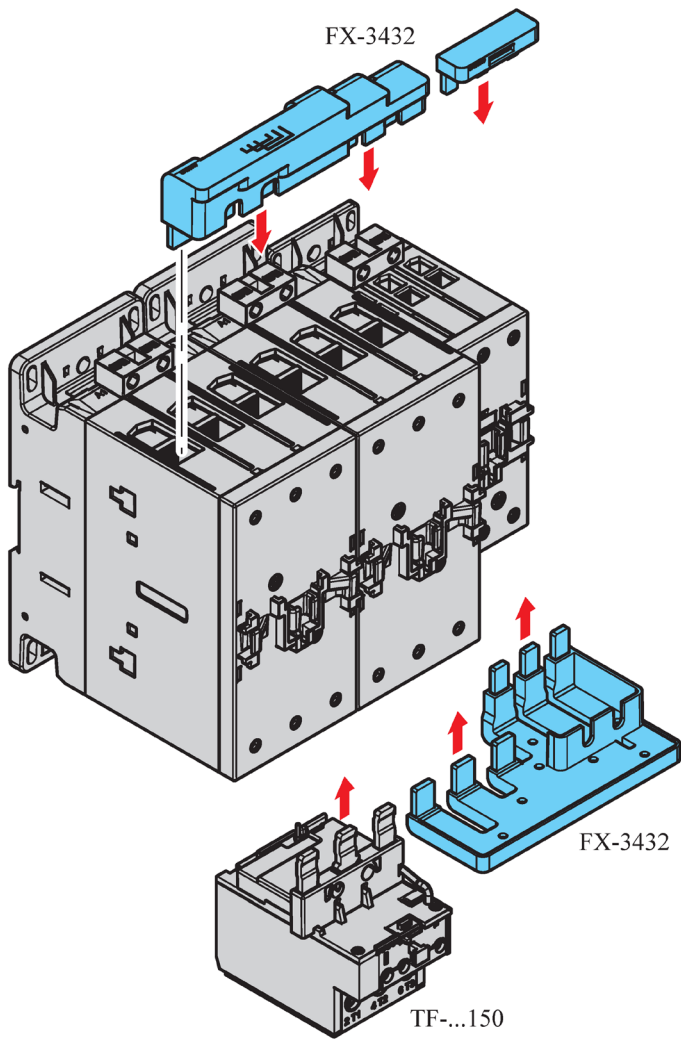


Рисунок 18

3.1.10.12 Принадлежности для сборки «звезда-треугольник» с контакторами F-95...F-150 или AF-95...AF-150 приведены на рисунке 19.

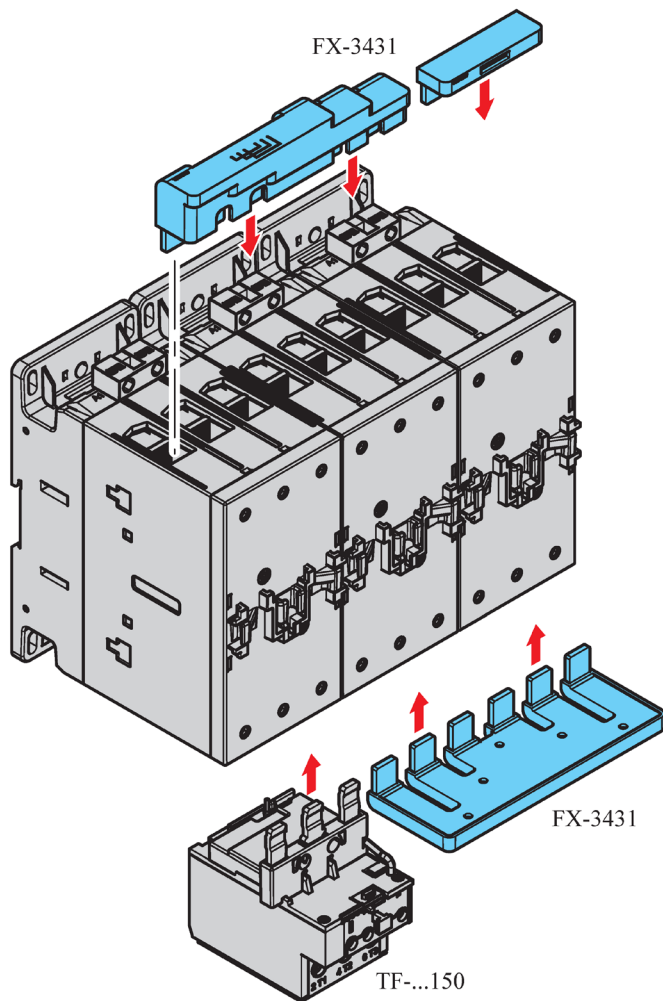


Рисунок 19

3.1.10.13 Принадлежности для соединения коммутаторов с контакторами F-40...F-94 или AF-40...AF-94 приведены на рисунке 20.

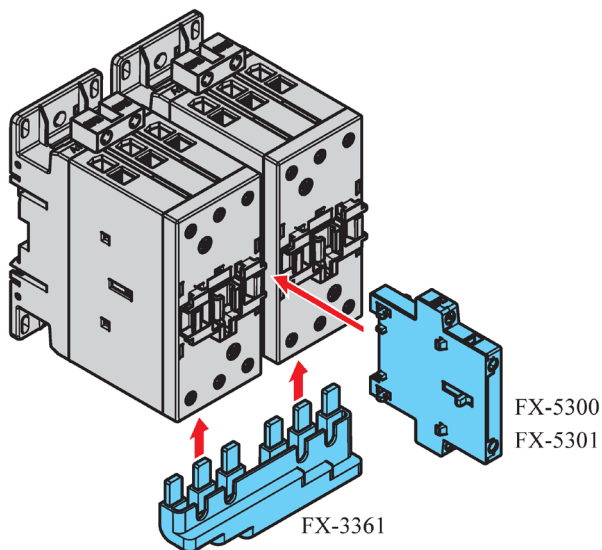


Рисунок 20

3.1.10.14 Принадлежности для соединения коммутаторов с контакторами F-95...F-150 или AF-95...AF-150 приведены на рисунке 21.

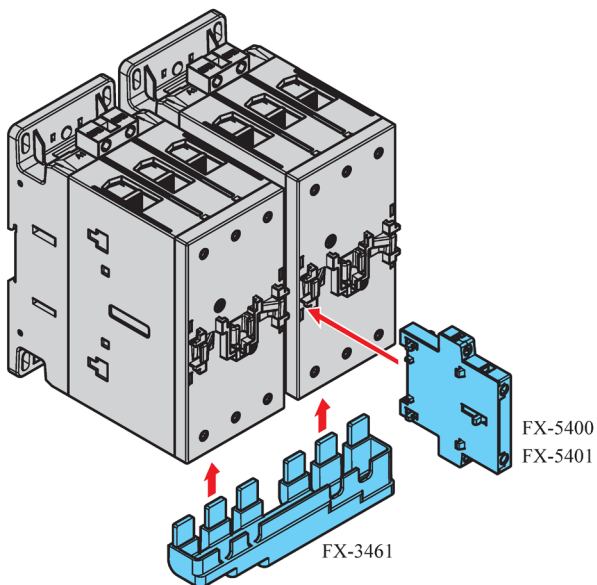


Рисунок 21

3.1.10.15 Принадлежности для соединения коммутаторов с контакторами F-40...F-80 или AF-40...AF-80 приведены на рисунке 22.

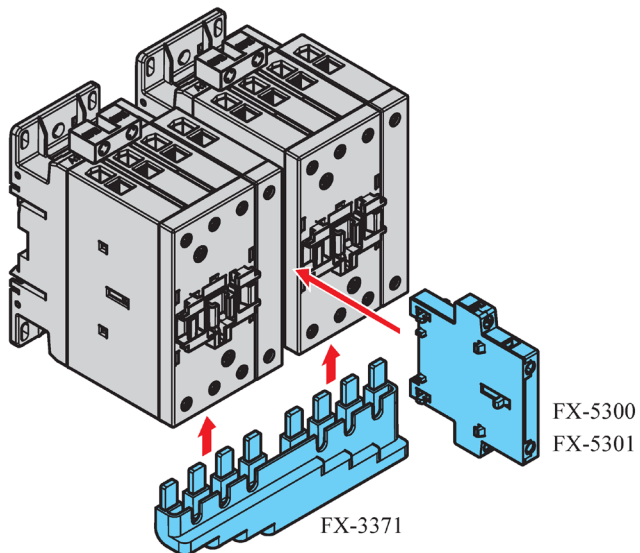


Рисунок 22

3.1.10.16 Принадлежности для соединения коммутаторов с контакторами F-95...F-150 или AF-95...AF-150 приведены на рисунке 23.

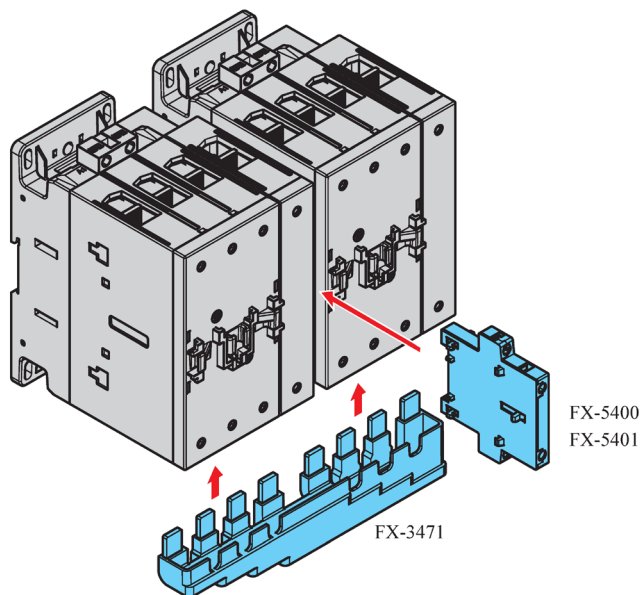


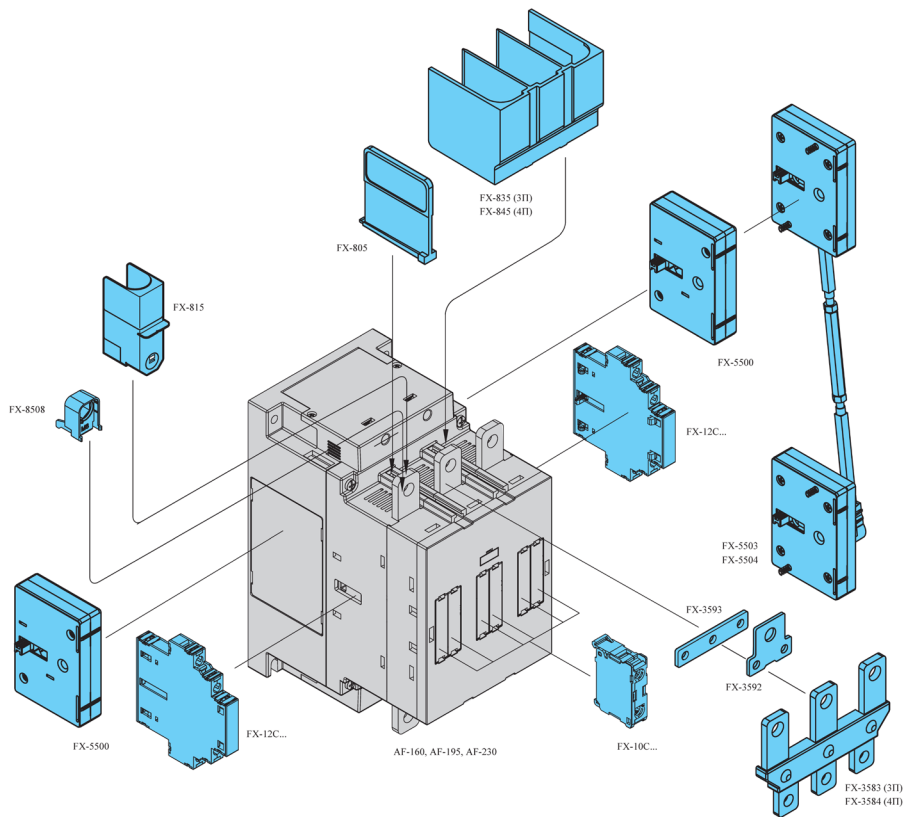
Рисунок 23

3.1.11 Дополнительные принадлежности для преобразования контакторов F-40...F-150 и AF-40...AF-150 в контакторы для коммутации конденсаторов FK-40...FK-150.

3.1.11.1 Для преобразования контакторов F-40...F-94 и AF-40...AF-94 в FK-40...FK-94 применяется комплект для преобразования FX-10K3.

3.1.11.2 Для преобразования контакторов F-95...F-150 и AF-95...AF-150 в FK-95...FK-150 применяются комплект для преобразования FX-10K4.

3.1.12 Дополнительные аксессуары и монтажные принадлежности для контакторов F-160...F-230 приведены на рисунке 24.



Тип	Назначение	
FX-5500	Блокировка механическая горизонтальная	Предназначены для исключения одновременного включения двух контакторов.
FX-5503	Блокировка механическая вертикальная 305...345 мм	
FX-5504	Блокировка механическая вертикальная 345...385 мм	
FX-10C...	Блоки контактные фронтальные	
FX-12C...	Блоки контактные боковые	
FX-3583	Расширенные клеммы	
FX-3584		
FX-8508	Гайка накладная	
FX-815	Кожух защитный на полюс	
FX-835	Кожух защитный трехполюсный	
FX-845	Кожух защитный четырехполюсный	

Рисунок 24

3.1.13 Дополнительные аксессуары для контакторов F-250...F-630, приведены на рисунках 25 и 26.

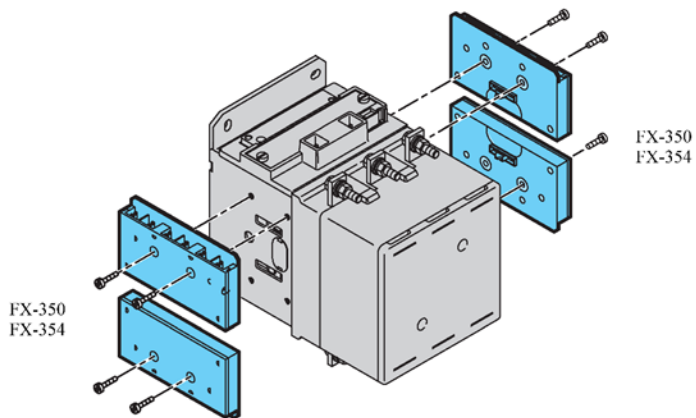


Рисунок 25

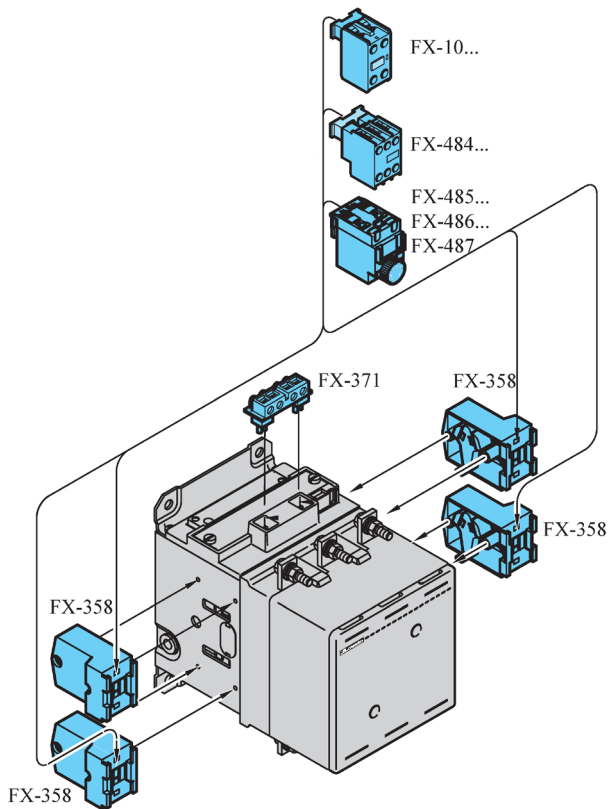
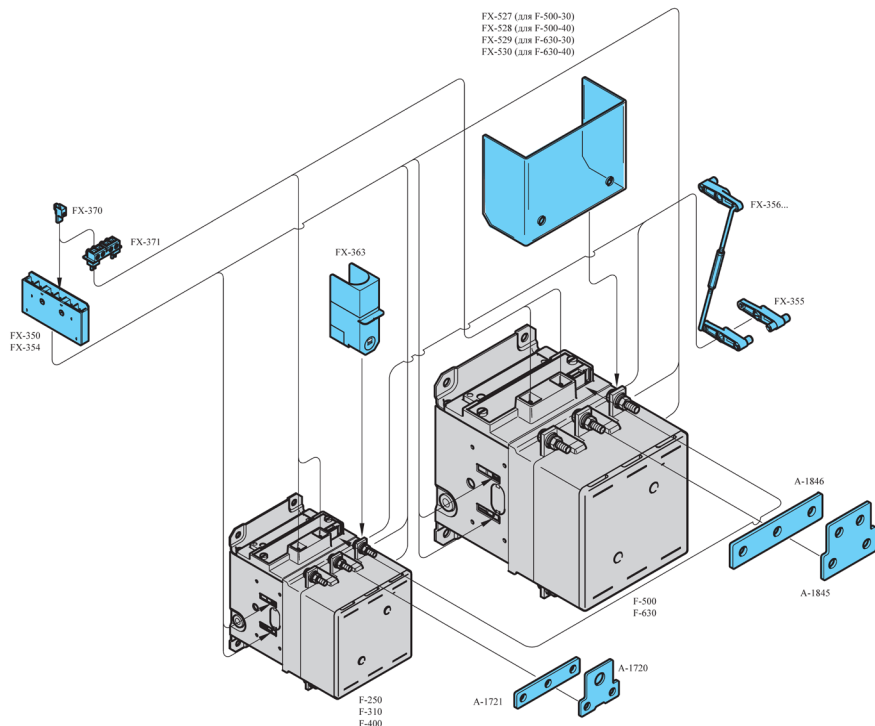


Рисунок 26

3.1.14 Дополнительные принадлежности для монтажа контакторов F-250...F-630, приведены на рисунке 27.



Тип	Назначение	
FX-355	Блокировка механическая горизонтальная	Предназначены для исключения одновременного включения двух контакторов.
FX-3561	Блокировка механическая вертикальная (межосевые расстояния см. приложение А)	
FX-3562		
FX-3563		
FX-3564		
FX-3566		
FX-363	Кожух защитный на полюс для контакторов F-250...F-400	
FX-527	Кожух защитный трехполюсный для контакторов F-500	
FX-528	Кожух защитный четырехлюсный для контактора F-500	
FX-529	Кожух защитный трехполюсный для контакторов F-630	
FX-530	Кожух защитный четырехлюсный для контактора F-630	
FX-370	Переходник для преобразования фастон в винтовые клеммы для блок контактов FX-350 и FX-354	
FX-371	Переходник для преобразования фастон в винтовые клеммы для блок контактов FX-350 и FX-354	
FX-A1720	Перемычка на два полюса для контакторов F-250...F-400	
FX-A1721	Перемычка на три полюса для контакторов F-250...F-400	
FX-A1845	Перемычка на два полюса для контакторов F-500...F-630	
FX-A1846	Перемычка на три полюса для контакторов F-500...F-630	

Рисунок 27

3.1.15 Схемы соединения полюсов контакторов для категории применения DC-1, DC-3 и DC-5.

3.1.15.1 Последовательное соединение полюсов.

В зависимости от рабочего напряжения необходимо использовать контакторы с указанным в таблице 1 количеством последовательно соединенных полюсов.

Последовательно соединенные полюса могут быть соединены как в одной полярности, так и распределены между обеими полярностями цепи.

Примечание – При напряжениях менее 30 В не рекомендуется соединение по схемам, приведенным на рисунке 28 в) и г) так как в противном случае возможно существенное падение напряжения. В этом случае предпочтительно использовать контакторы с полюсами, соединенными параллельно.

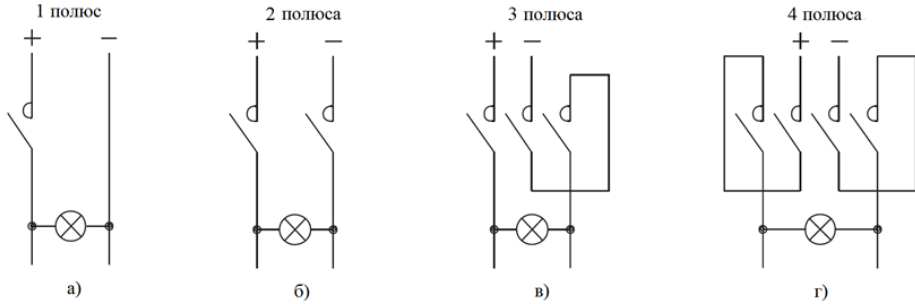


Рисунок 28 – Пример последовательного соединения полюсов

3.1.15.2 Параллельное соединение полюсов.

Параллельное соединение полюса не увеличивают величину номинального рабочего тока, указанного в таблице 1, это означает, что если при использовании в категории применения DC-5 один полюс имеет номинальный рабочий ток 8 А, при параллельном соединении двух полюсов номинальный рабочий ток попрежнему будет равен 8 А.

При параллельном соединении полюсов возможно увеличить номинальный ток контактов, только если контактор замыкается и размыкается без нагрузки или, когда используется в качестве шунтирующего резистора. В этом случае величина тока может быть рассчитана умножением номинального тока одного полюса на коэффициент К. Например, если ток одного полюса равен 10 А ток трех параллельно соединенных полюсов составит: $10 \times 2,2 = 22 \text{ А}$.

Следовательно, рабочий ток – это ток, указанный в таблице 1, который умножен на коэффициент, учитывающий неравномерность распределения тока по отдельным полюсам.

Значение коэффициента К:

два полюса, соединенных последовательно $K=1,6$;

три полюса, соединенных последовательно $K=2,2$;

четыре полюса, соединенных последовательно $K=2,8$.

1 полюс, соединенный последовательно и 2 полюса, соединенных параллельно	1 полюс, соединенный последовательно и 3 полюса, соединенных параллельно
а)	б)

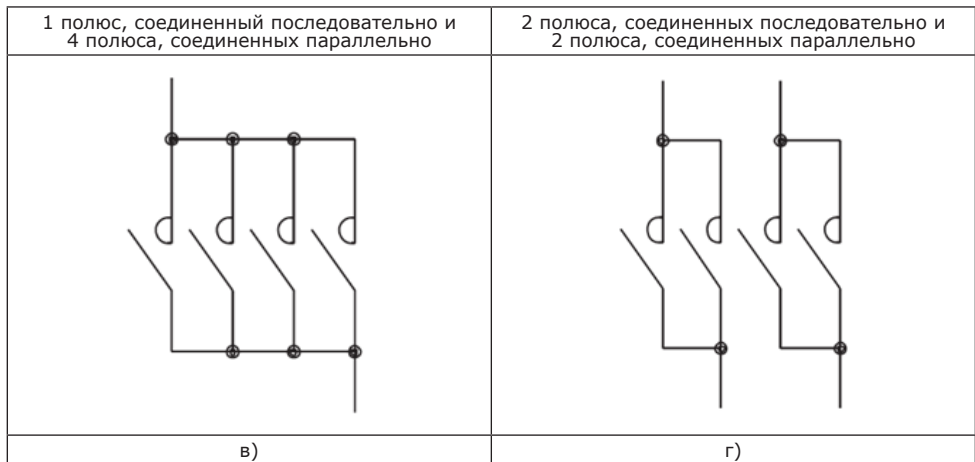


Рисунок 29 – Примеры с параллельно соединенными полюсами

3.1.16 Выбор контакторов для коммутации осветительных цепей

При выборе контактора для коммутации осветительных нагрузок обязательно следует учитывать следующие характеристики:

- тип ламп;
- коэффициент мощности ($\cos\phi$);
- наличие или отсутствие устройств компенсации реактивной мощности;
- величина тока при включении и в номинальном режиме.

В зависимости от типа и количества ламп необходимо учитывать, что влияющими на выбор параметрами являются, для:

- лампы накаливания и светодиодные лампы – включающая способность;
 - лампы без компенсации реактивной мощности – номинальный ток в категории применения АС-1;
 - лампы с компенсацией реактивной мощности – номинальный ток в категории применения АС-3.
- В таблице 18 приведены основные характеристики наиболее используемых типов ламп.

Таблица 18

Тип лампы	Включение		Выключение	
	Величина, кратная I_{n1}	$\cos\phi$	Величина, кратная I_{n1}	$\cos\phi$
Лампы накаливания	15	1	1	1
Лампы смешанного света	1,3	1	1	1
Флуоресцентные лампы	1,15...1,3	0,2	1	0,3...0,5 (без компенсации реактивной мощности)
1 (с компенсацией реактивной мощности)				
Ртутные лампы высокого давления	1,5...1,75	0,2	1	0,45...0,7 (без компенсации реактивной мощности)
Натриевые лампы высокого давления	1,3...1,5	0,2	1	0,3...0,5 (без компенсации реактивной мощности)
Натриевые лампы низкого давления	1	0,2...0,5	1	0,2...0,5 (без компенсации реактивной мощности)
Галогенные лампы	1,7...2,1	0,2	1	0,4...0,5 (без компенсации реактивной мощности)
Светодиодные	20...402	0,6...0,95	1	0,6...0,95

¹ Номинальный ток лампы.

² На стороне переменного напряжения источников питания.

Максимальное количество ламп, подключаемых на каждый полюс контактора приведены таблице 19.

Таблица 19

Характеристики ламп	Мощность, Вт	Номинальный ток, А	Емкость конденсаторов, мкФФ	Максимальное количество [n] ламп для каждого полюса контактора ¹										
				F-09, F-12, F-16	F-25	F-26, F-32	F-38	(A)F-40, (A)F-50	(A)F-65, (A)F-80 (A)F-94	(A)F-95	(A)F-115 (A)F-150	AF-160	AF-195, AF230	
Светодиодные 220...240 В, 50/60 Гц	См. примечание ²			Каждый полюс может коммутировать 67 % от номинального тока при AC-3 ²										
Лампы накаливания 220...240 В 50/60 Гц	60	0,27	-	48	92	118	129	203	240	296	370	425	462	
	100	0,45	-	28	55	71	77	122	144	177	222	255	277	
	200	0,91	-	14	27	35	38	60	71	87	109	126	137	
	300	1,4	-	9	17	22	25	39	46	57	71	82	89	
	500	2,3	-	5	10	13	15	23	28	34	43	50	54	
	1000	4,6	-	2	5	6	7	11	14	17	21	25	27	
Лампы смешанного света 220...240 В 50/60 Гц	100	0,45	-	33	57	77	88	122	144	177	244	311	377	
	160	0,72	-	20	36	48	55	76	90	111	152	194	236	
	250	1,13	-	13	23	30	35	48	57	70	97	123	150	
	500	2,3	-	6	11	15	17	23	28	34	47	60	73	
	1000	4,6	-	3	5	7	8	11	14	17	23	30	36	
Флуоресцентные лампы с электронным блоком питания 220...240 В, 50/60 Гц (EVG)	Одиночная установка	16/18	0,1	6,8 ³	80	160	220	220	400	450	500	750	1050	1200
		32/36	0,18	6,8 ³	44	88	122	122	222	250	277	416	583	666
		50/58	0,27	10 ³	29	59	82	82	148	166	185	277	388	444
	Парная станровка	2x16/18	0,18	10 ³	44	88	122	122	222	250	277	416	583	666
		2x32/36	0,35	10 ³	22	45	62	62	114	128	142	214	300	342
		2x50/58	0,52	223	15	30	42	42	76	86	96	144	201	230
Обычные флуоресцентные лампы 220...240 В 50/60 Гц	Без компенсации реактивной мощности. Одиночная установка	15	0,35	-	42	74	100	114	157	185	228	314	400	485
		20	0,37	-	40	70	94	108	148	175	216	297	378	459
		40	0,44	-	34	59	79	90	125	147	181	250	318	386
		65	0,7	-	21	37	50	57	78	92	114	157	200	242
		115	1,5	-	10	17	23	26	36	43	53	73	93	113
		140	1,5	-	10	17	23	26	36	43	53	73	93	113

Характеристики ламп		Мощность, Вт	Номинальный ток, А	Емкость конденсаторов, мкФ	Максимальное количество [n] ламп для каждого полюса контактора ¹										
					F-09, F-12, F-16	F-25	F-26, F-32	F-38	(A)F-40, (A)F-50	(A)F-65, (A)F-80 (A)F-94	(A)F-95	(A)F-115 (A)F-150	AF-160	AF-195, AF230	
					Обычные флуоресцентные лампы 220...240 В 50/60 Гц		С компенсацией реактивной мощности. Парная установка		С компенсацией реактивной мощности. Одиночная установка		С компенсацией реактивной мощности. Парная установка		С компенсацией реактивной мощности. Парная установка		С компенсацией реактивной мощности. Парная установка
Обычные флуоресцентные лампы 220...240 В 50/60 Гц	С компенсацией реактивной мощности. Одиночная установка	15	0,11	4,5	40	62	94	94	200	200	200	533	533	533	
		20	0,16	4,5	40	62	94	94	200	200	200	533	533	533	
		40	0,24	4,5	40	62	94	94	200	200	200	458	500	520	
		65	0,4	7	25	40	50	57	125	128	128	275	300	312	
		115	0,7	18	10	15	23	23	50	50	50	133	133	133	
		140	0,7	18	10	15	23	23	50	50	50	133	133	133	
	С компенсацией реактивной мощности. Парная установка	2x20	0,26 ⁴	-	57	100	153	153	211	250	307	423	538	653	
		2x40	0,46 ⁴	-	32	56	86	86	119	141	173	239	304	369	
		2x65	0,7 ⁴	-	21	37	57	57	78	92	114	157	200	242	
		2x115	1,3 ⁴	-	11	20	30	30	42	50	61	84	107	130	
2x140	1,5 ⁴	-	10	17	26	26	36	43	53	73	93	113			
Ртутные лампы высокого давления 220...240 В, 50/60 Гц	Без компенсации реактивной мощности	50	0,61	-	16	26	36	44	65	73	82	122	172	196	
		80	0,8	-	12	20	27	33	50	56	62	93	131	150	
		125	1,2	-	8	13	18	22	33	37	41	62	87	100	
		250	2,2	-	4	7	10	12	18	20	22	34	47	54	
		400	3,4	-	3	5	6	7	11	13	14	22	30	35	
		700	5,5	-	1	3	4	4	7	8	9	13	19	21	
		1000	8	-	1	2	2	3	5	5	6	9	13	15	
		С компенсацией реактивной мощности	50	0,29	7	25	40	60	60	128	128	128	258	342	342
	80		0,42	8	22	35	52	53	95	107	112	178	250	285	
	125		0,7	10	14	22	31	35	57	64	71	107	150	171	
	250		1,3	18	7	12	16	19	30	34	38	57	80	92	
	400		2,1	25	4	7	10	11	19	21	23	35	50	57	
	700		3,6	40	2	4	6	6	11	12	13	20	29	33	
	1000		5,3	60	1	3	4	4	7	8	9	14	19	22	
	Ртутные лампы высокого давления 380...415 В 50/60 Гц		Без компенсации реактивной мощности	2000	8	-	-	1	2	2	3	3	4	5	8
		С компенсацией реактивной мощности	2000	5,5	35	-	1	2	2	4	5	5	8	11	13

Характеристики ламп		Мощность, Вт	Номинальный ток, А	Емкость конденсаторов, мкФ	Максимальное количество [n] ламп для каждого полюса контактора ¹									
					F-09, F-12, F-16	F-25	F-26, F-32	F-38	(A)F-40, (A)F-50	(A)F-65, (A)F-80 (A)F-94	(A)F-95	(A)F-115 (A)F-150	AF-160	AF-195, AF230
Натриевые лампы высокого давления 220...240 В 50/60 Гц	Без компенсирующей реактивной мощности	150	1,8	-	5	8	12	15	22	25	27	41	58	66
		250	3	-	3	5	7	9	13	15	16	25	35	40
		400	4,7	-	2	3	4	5	8	9	10	15	22	25
		600	7,1	-	1	2	3	3	5	6	6	10	15	16
		1000	10,4	-	-	1	2	2	3	4	4	7	10	11
	С компенсирующей реактивной мощности	150	0,83	20	9	14	19	21	45	45	45	90	120	120
		250	1,5	36	5	7	10	11	25	25	25	50	66	66
		400	2,4	48	3	5	6	7	16	18	18	31	43	50
		600	3,5	68	2	3	4	4	10	12	12	20	28	34
		1000	6,3	120	1	1	2	2	6	7	7	11	16	19
Натриевые лампы низкого давления 220...240 В, 50/60 Гц	Без компенсирующей реактивной мощности	35	1,5	-	6	10	14	18	26	30	33	50	70	80
		55	1,5	-	6	10	14	18	26	30	33	50	70	80
		90	2,4	-	4	6	9	11	16	18	20	31	43	50
		135	3,1	-	3	5	7	8	12	14	16	24	33	38
		150	3,2	-	3	5	6	8	12	14	15	23	32	37
	С компенсирующей реактивной мощности	35	0,31	20	6	10	14	18	45	45	45	120	120	120
		55	0,42	20	6	10	14	18	45	45	45	120	120	120
		90	0,63	30	4	6	9	11	30	30	30	80	80	80
		135	0,94	40	3	5	7	8	22	22	22	60	60	60
		150	1	40	3	5	6	8	22	22	22	60	60	60
Металлогалогенные лампы 220...240 В, 50/60 Гц	Без компенсации реактивной мощности	35	0,3	-	28	50	66	80	100	150	167	250	330	400
		70	0,5	-	16	28	40	50	60	90	100	150	200	240
		150	1	-	8	14	20	25	30	45	50	75	100	120
		250	3	-	3	5	7	9	13	15	16	25	35	40
		400	3,5	-	2	4	6	7	11	12	14	21	30	34
		1000	10	-	1	1	2	2	4	4	5	7	10	12
		2000	17	-	-	-	1	1	2	2	2	4	6	7
Металлогалогенные лампы 220...240 В, 50/60 Гц	С компенсацией реактивной мощности	35	0,17	6	33	60	65	65	200	240	260	400	420	440
		70	0,28	12	20	36	40	40	120	145	155	240	255	265
		150	0,6	20	9	17	18	18	56	68	74	112	118	120
		250	1,5	32	5	7	8	10	26	28	28	46	50	53
		400	2	35	4	5	6	7	20	22	25	35	37	40
		1000	5,8	95	1	1	2	2	6	7	8	12	12	13
		2000	11,5	148	-	-	1	1	3	3	4	6	6	6

Характеристики ламп		Мощность, Вт	Номинальный ток, А	Емкость конденсаторов, мкФ	Максимальное количество [n] ламп для каждого полюса контактора ¹									
					F-09, F-12, F-16	F-25	F-26, F-32	F-38	(A)F-40, (A)F-50	(A)F-65, (A)F-80 (A)F-94	(A)F-95	(A)F-115 (A)F-150	AF-160	AF-195, AF230
Металлогалогенные лампы 380...415 В, 50/60 Гц	Без компенсации реактив	2000	10,3	-	-	-	1	1	2	2	3	4	6	7
		3500	18	-	-	-	-	-	1	1	1	2	3	4
	С компенсирующей реактивной мощностью	2000	6,6	60	-	1	1	1	3	3	4	6	7	7
		3500	11,6	100	-	-	-	-	2	2	2	3	3	4

¹ Для однофазных сетей (между фазой и нейтралью) или двухфазных (между фазой и фазой) максимальное количество ламп соответствует числу в таблице.
Для трехфазных сетей с нейтралью максимальное количество ламп, коммутируемых контактором, составляет $n * 3$.
Для трехфазных сетей без нейтрали максимальное количество ламп, коммутируемых контактором, составляет $n * \sqrt{3}$.
Электрическая износостойкость при +55°C: 100 000 циклов.
² Как правило, каждая лампа имеет свой блок питания (драйвер). В случае если несколько ламп питаются от одного блока питания, нужно учитывать, что сумма номинальных токов блоков питания, подключенных к каждому полюсу контактора, не должна превышать 67 % от значения номинального тока при категории применения АС-3.
³ Встроенные в блок питания конденсаторы.
⁴ Общая мощность

3.1.17 Выбор контакторов для коммутации емкостных нагрузок

Во время переходного процесса контакторы подвергаются воздействию тока высокой частоты с большой амплитудой.

Диапазон частот тока - от 1 до 10 кГц. Контакторы необходимо выбирать таким образом, чтобы максимальная амплитуда проходящего через контактор тока была ниже, чем максимально допустимый ток выбранного контактора.

Условия окружающей среды при эксплуатации:

- температура окружающей среды – ≤ 55 °С. При температуре выше 50 °С величина рабочей мощности, указанная в таблице 20, должна быть уменьшена на процентное значение, равное разнице (в процентах) между фактической температурой и значением 50 °С.

- частота коммутаций – ≤ 120 циклов/час

Таблица 20

Контактор	Номинальный ток, А	Максимально допустимый пиковый ток, А	Максимальное рабочее напряжение, В	Предохранитель, А	Максимальная рабочая мощность (АС-6b), кВт			
	≤ 400 В				220 В 230 В 240 В	380 В 400 В	415 В 440 В	500 В 660 В 690 В
F-09	12	500	690	16	4,5	7,5	9	10
F-12	18	550	690	25	7	12,5	12	14
F-18	23	1000	690	32	9	15	16	18
F-25	23	1000	690	32	9	15	16	18
F-26	30	1400	690	40	11	20	22	22
F-32	36	1700	690	50	14	25	27	30

Контак- тор	Номи- нальный ток, А	Максималь- но допусти- мый пико- вый ток, А	Макси- мальное рабочее напряже- ние, В	Предо- храни- тель, А	Максимальная рабочая мощность (АС-6В), кВАр			
	≤400В				220 В 230 В 240 В	380 В 400 В	415 В 440 В	500 В 660/ 690 В
F-38	43	1900	690	63	17	30	30	34
(A)F-40A	50	2500	1000	100	20	35	40	45
(A)F-50A	58	2500	1000	80	22	40	41	45
(A)F-65A	65	2500	1000	100	26	45	50	52
(A)F-80A	75	2500	1000	125	30	50	56	60
(A)F-94A	75	2500	1000	125	30	50	56	70
(A)F-95A	90	3000	1000	125	34	60	75	80
(A)F-115A	115	3000	1000	160	45	75	85	135
(A)F-150A	144	3000	1000	160	50	100	115	150
AF-160	150	3400	1000	200	57	100	108	130
AF-195	170	3600	1000	250	65	112	122	150
AF-230	215	4500	1000	315	85	140	150	190
F-250	240	5100	1000	315	91	158	172	210
F-310	265	5900	1000	315	105	184	200	245
F-400	320	7500	1000	400	122	211	230	280
F-500	500	9000	1000	630	190	330	360	430
F-630	610	11000	1000	800	230	400	432	520

Электрическая износостойкость контакторов в данном режиме работы 0,1 млн циклов.

ВНИМАНИЕ! Использование контакторов с указанной мощностью возможно, только когда пиковое значение тока в точке установки шкафа компенсации реактивной мощности ниже значения, указанного в таблице 20. Если это условие не соблюдается, необходимо использовать токоограничивающие индукторы или применять специальные контакторы FK...

3.1.17.1 Токоограничивающие индукторы

Использование токоограничивающих индукторов необходимо в тех случаях, когда импеданс цепи (трансформатора и кабелей) на выходе шкафа компенсации реактивной мощности не ограничивает максимальный ток включения значением, предельно допустимым для применяемого контактора.

3.1.17.2 Резисторы для быстрой разрядки конденсаторов.

Включение резисторов согласно схеме, приведенной на рисунке 30 при снятии питания с катушки управления контактора, обеспечивает как мгновенное отсоединение конденсаторов, так и их быструю разрядку.

Резисторы, указанные в таблице 21, обеспечивают разрядку максимум за 2 с.

Таблица 21

Реактивная мощность конденсаторов	Напряжение 220...230В		Напряжение 380...500 В		
	кВАр	Ом	Вт	Ом	Вт
2,5...5	3900	12	8200	12	
10...15	1800	25	4300	25	
20...50	1000	50	2200	50	

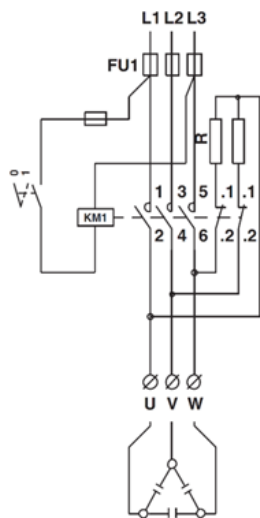


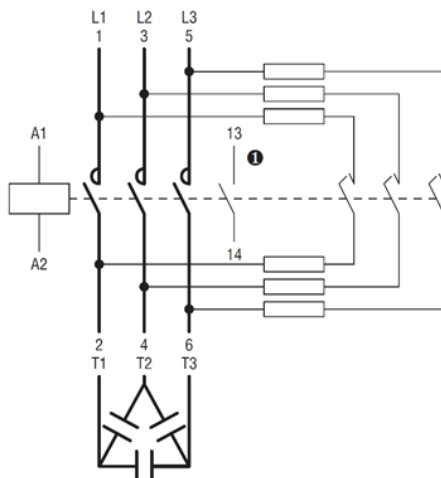
Рисунок 30

3.1.18 Контактры для конденсаторов систем реактивной мощности

Контакты FK оснащены вспомогательными контактами с опережающим замыканием и предназначены для подключения на короткое время (2-3 мс) в течение периода замыкания контактора резисторов. Резисторы отключаются, как только заканчивается процесс замыкания главных контактов контактора. Данная схема присоединения позволяет снизить электрические нагрузки на все компоненты системы, особенно на предохранители и конденсаторы, а также увеличить длительность их эксплуатации и надежность.

Контакты FK подходят для использования в модульных шкафах автоматического регулирования реактивной мощности, так как не требуют токоограничивающей индуктивности и не рассеивают большое количество тепла, что позволяет уменьшить габариты таких шкафов.

Схема подключения конденсаторов приведена на рисунке 31.



(1) Вспомогательный контакт 13-14 имеются только на контакторах FR-09...FK-18

Рисунок 31

- 3.2 Подготовка контакторов к использованию
- 3.2.1 Произвести перед монтажом внешний осмотр и убедиться в отсутствии механических повреждений (сколов, трещин, поломок и т.д.).
- 3.2.2 Проверить соответствие:
- условия эксплуатации (степень защиты, внешние воздействующие механические и климатические факторы);
 - напряжения катушки управления напряжению сети, а также частоту переменного тока в сети и на катушке управления;
 - номинального тока контактора номинальному току коммутируемой нагрузки;
- 3.2.3 Установить контактор в рабочее положение. Контакторы крепить в местах, защищенных от попадания брызг и пыли.
- 3.2.4 Произвести заземление контактора с металлическим основанием.
- 3.2.5 Подать напряжение на катушку управления. Включить и отключить несколько раз, убедиться в четкости работы контактора, механической и электрической блокировки и дополнительных установленных аксессуаров.
- 3.2.6 Отключить напряжение с катушки управления, подключить нагрузку.
- Сечение присоединяемых проводников к главной и вспомогательной цепи, цепи управления, и момент затяжки винтов и болтов указаны в таблице 1.

4 ТЕХНИЧЕСКОЕ ОБСЛУЖИВАНИЕ

- 4.1 В зависимости от условий эксплуатации необходимо производить периодический осмотр контакторов.
- 4.2 При обычных условиях эксплуатации контактор достаточно осматривать не реже одного раза в месяц и после каждого отключения аварийного тока.
- 4.3 Проверить при отключенном напряжении в главной и вспомогательной цепях:
- внешний вид контактора, состояние дугогасительной камеры, магнитопровода, контактов, дополнительных аксессуаров и принадлежностей;
 - состояние подсоединенных проводов;
 - отсутствие затираний подвижных частей (вручную);
 - состояние затяжки винтов и болтов.
- При обнаружении неисправности контакторы подлежат ремонту, а при невозможности – подлежат замене.
- Дополнительные аксессуары неремонтопригодные, при обнаружении неисправности подлежат замене. Запасные части для контакторов приведены в таблице 22.

Таблица 22

Тип контактора	Запасные части	Типоисполнение	
		на три полюса	на четыре полюса
F-09...F-25	Катушка управления	FS-91A... ¹	
F-26...F-38		FS-92A... ¹	
F-40...F-94		FS-93A... ¹	
AF-40...AF-94		FS-93E... ¹	
F-95...F-150		FS-94A... ¹	
AF-95...AF-150		FS-94E... ¹	
AF-160...AF-230		FS-94E... ¹	
F-250...F400		FS-671... 1 (в сборе)	
F-500...F1600		FS-699...	
		FS-796... 1 (в сборе)	
F-250...F-400	Выпрямитель мостовой для катушки управления	FS-800...	
F-400...F-1600		FS-7001	
F-250...F-400	Кожух защитный для катушки	FS-799	
F-400...F-1600		FS-678	
		FS-803	

Тип контактора	Запасные части	Типоисполнение	
		на три полюса	на четыре полюса
F-26	Контакты силовые (комплект)	FS-99026T	FS-99026F
F-32		FS-99032T	FS-99032F
F-38		FS-99038T	FS-99038F
(A)F-40		FS-99040T	FS-99040F
(A)F-50		FS-99050T	FS-99050F
(A)F-65		FS-99065T	FS-99065F
(A)F-80		FS-99080T	FS-99080F
(A)F-94		FS-99094T	FS-99094F
(A)F-95		FS-99095T	FS-99095F
(A)F-115		FS-990115T	FS-990115F
(A)F-150		FS-990150T	FS-990150F
F-250		FS-383	FS-3834
F-310		FS-385	FS-3854
F-400		FS-384	FS-3844
F-500		FS-525	FS-5254
F-630		FS-526	FS-5264
F-1000		FS-537	FS-5374
F-1250		FS-538	FS-5384
F-1600		FS-539	FS-5394
F-250...F-400	Камера дугогасительная	FS-713	FS-714
F-250...F-1000		FS-838	FS-839

¹ В заказе указывается номинальное напряжение катушки управления. Например, для напряжения 24 В, FS-91A024.

5 МЕРЫ БЕЗОПАСНОСТИ

5.1 Монтаж, подключение и эксплуатация контакторов должны производиться в соответствии с документами: «Правила технической эксплуатации электроустановок потребителей», «Межотраслевые правила по охране труда (правила безопасности) при эксплуатации электроустановок», «Руководство по эксплуатации» и осуществляться только квалифицированным электротехническим персоналом.

5.2 Монтаж и обслуживание производить при полностью обесточенных цепях.

5.3 По способу защиты человека от поражения электрическим током контакторы с пластмассовым основанием относятся к классу 0, с металлическим основанием к классу I по ГОСТ 12.2.007.0.

6 ТРАНСПОРТИРОВАНИЕ И ХРАНЕНИЕ

6.1 Транспортирование контакторов в части воздействия механических факторов осуществляется по группе С и Ж ГОСТ 23216 при температуре от минус 60 °С до плюс 80 °С для контакторов F-09...F-1000, FD, FK, FLA, FLD, FC, FP, FSD, от минус 30 °С до плюс 80 °С для контакторов F-1250 и F-1600, от минус 50 °С до плюс 80 °С для контакторов AF, FD с катушкой управления типа Е.

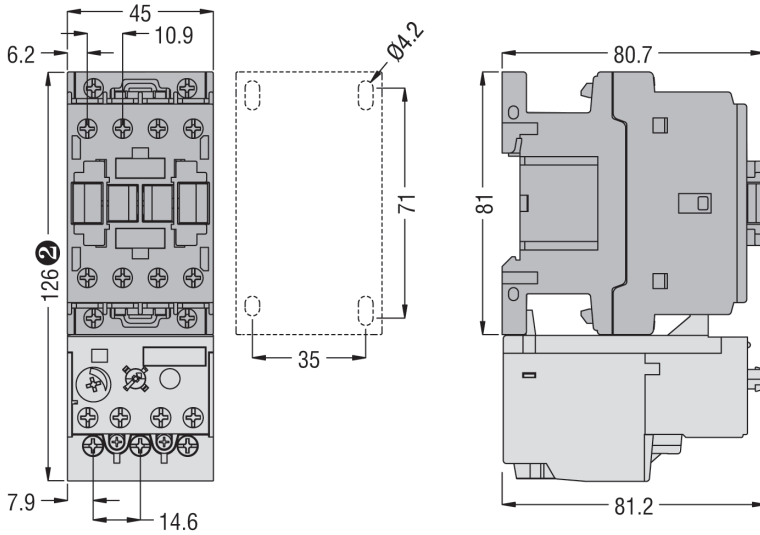
6.2 Транспортирование контакторов допускается любым видом крытого транспорта, обеспечивающим предохранение упакованных контакторов от механических повреждений, загрязнения и попадания влаги.

6.3 Хранение контакторов осуществляется в упаковке изготовителя в помещениях с естественной вентиляцией при температуре окружающего воздуха от минус 60 °С до плюс 80 °С для контакторов F-09...F-1000, FD, FK, FLA, FLD, FC, FP, FSD, от минус 30 °С до плюс 80 °С для контакторов F-1250 и F-1600, от минус 50 °С до плюс 80 °С, для контакторов AF, FD с катушкой управления типа Е и относительной влажности 98 % при плюс 25 °С.

6.4 Срок хранения – 2 года, в упаковке изготовителя.

ПРИЛОЖЕНИЕ А

Габаритные, установочные размеры и масса контакторов и дополнительных аксессуаров



(1) 135 мм для электронного реле TF-E..38, Масса – 0,367 кг

Рисунок А.1 – Контактors F-09...F-25 с катушкой управления типа А трехполюсные с тепловым реле TF-...38

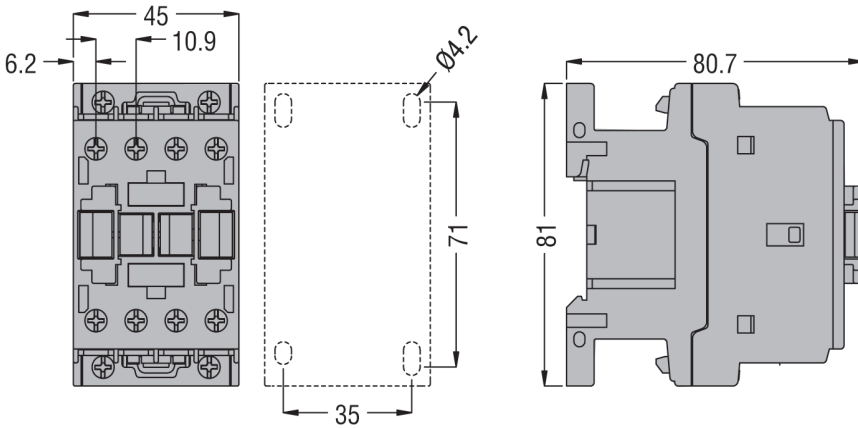
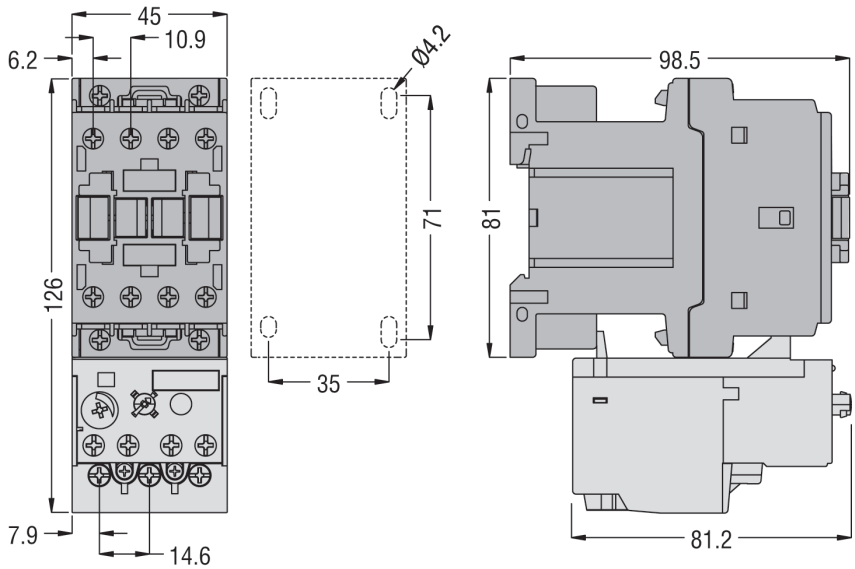
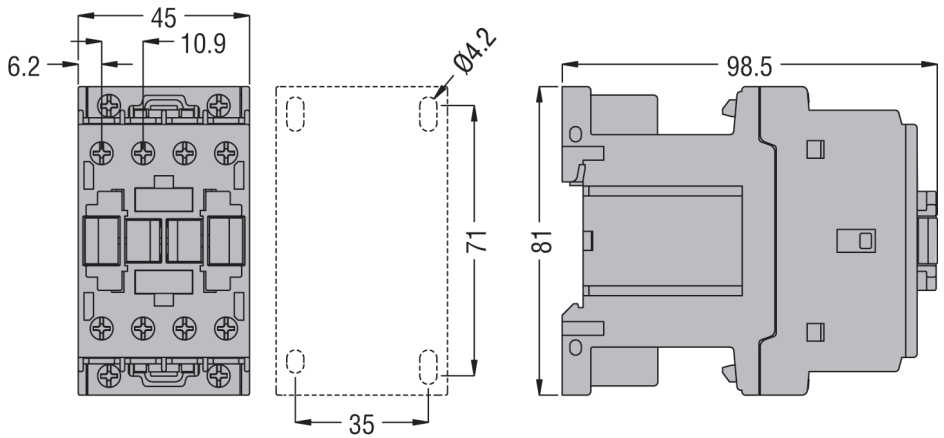


Рисунок А.2 – Контактors F-09...F-25 с катушкой управления типа А и четырехполюсные



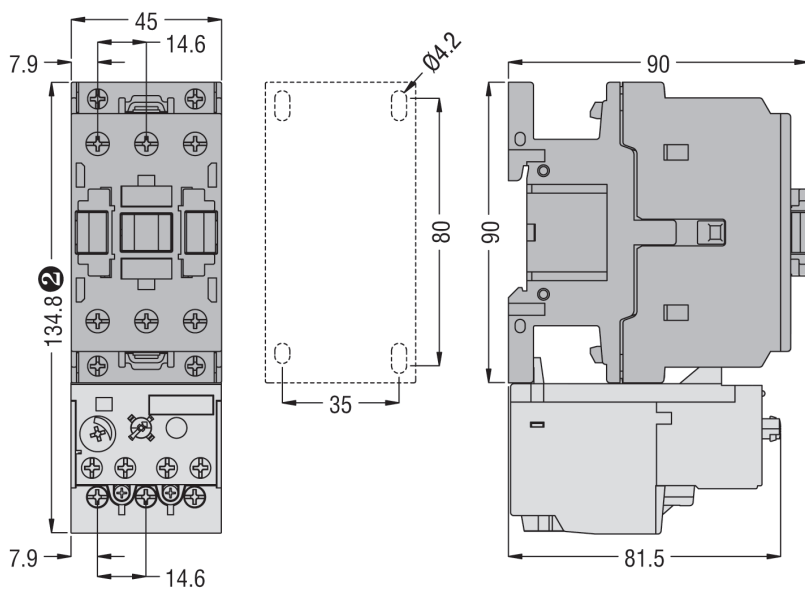
Масса – 0,494 кг

Рисунок А.3 – Контакторы F-09...F-25 с катушкой управления типа D и Z трехполюсные с тепловым реле TF...38



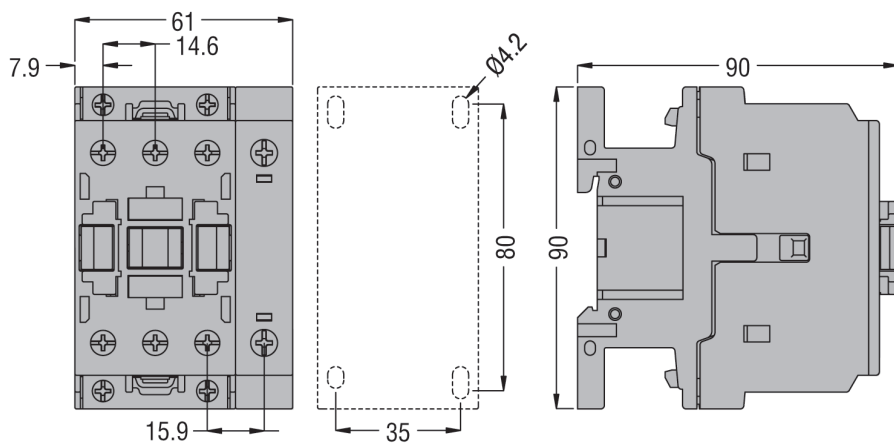
Масса – 0,498 кг

Рисунок А.4 – Контакторы F-09...F-25 с катушкой управления типа D и Z четырехполюсные



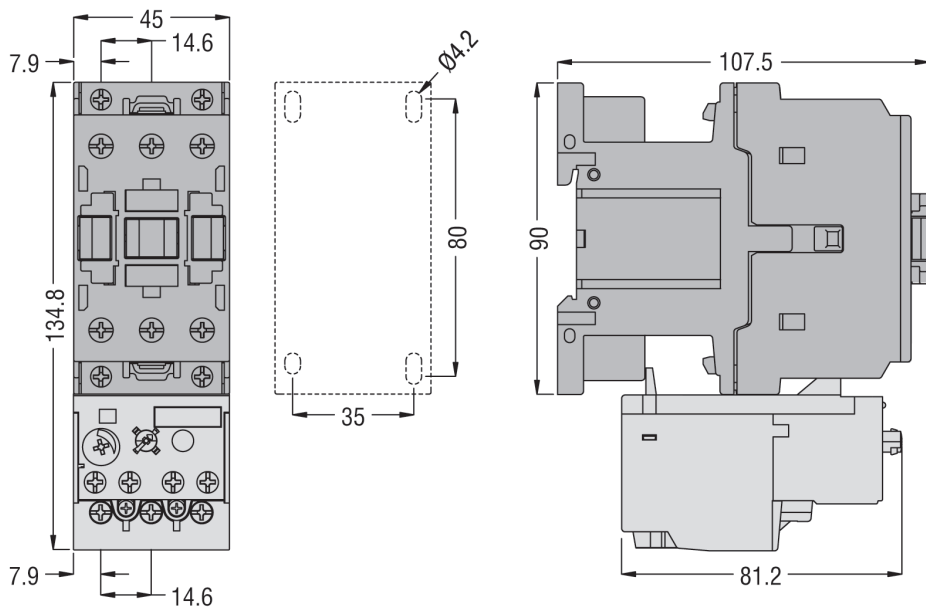
(2) 144 мм для электронного реле TF-E..38, Масса – 0,508 кг

Рисунок А.5 – Контакторы F-26...F-38 с катушкой управления типа А трехполюсные с тепловым реле TF-...38



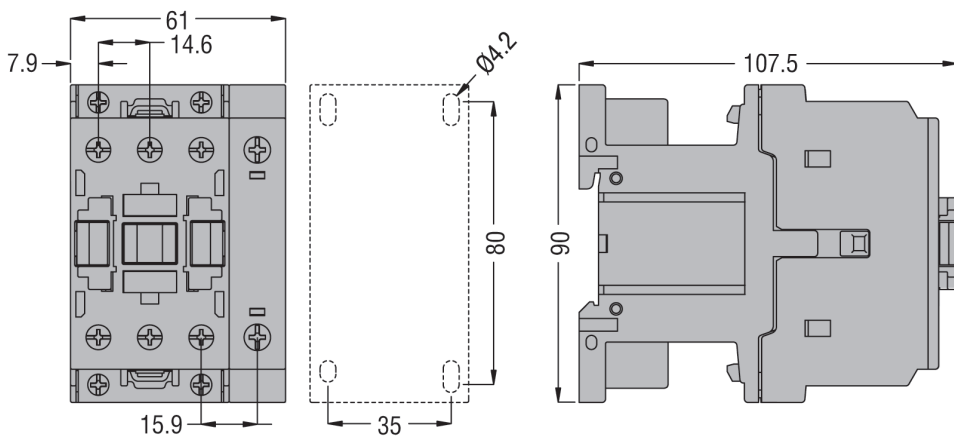
Масса – 0,437 кг

Рисунок А.6 – Контакторы F-26...F-38 с катушкой управления типа А четырехполюсные



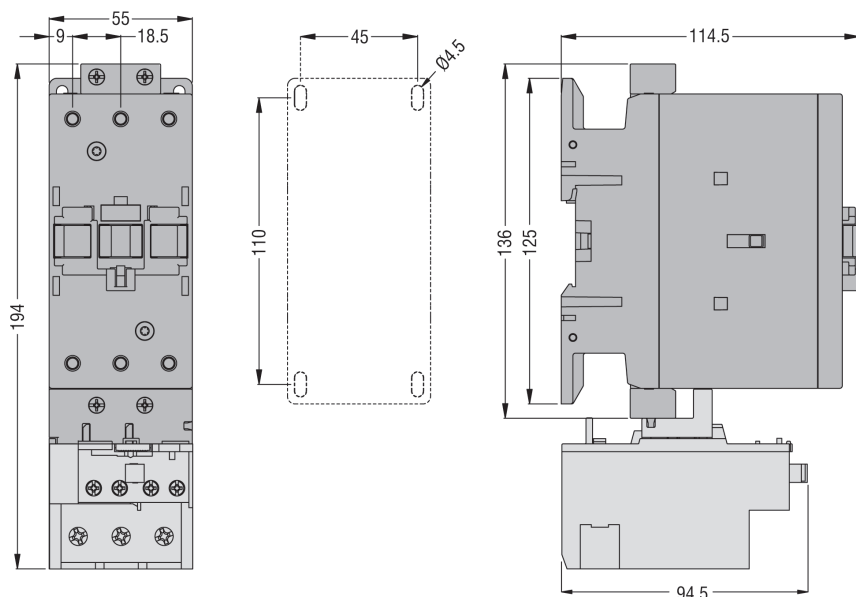
Масса – 0,559 кг

Рисунок А.7 – Контакторы F-26...F-38 с катушкой управления типа D и Z трехполюсные с тепловым реле TF-...38



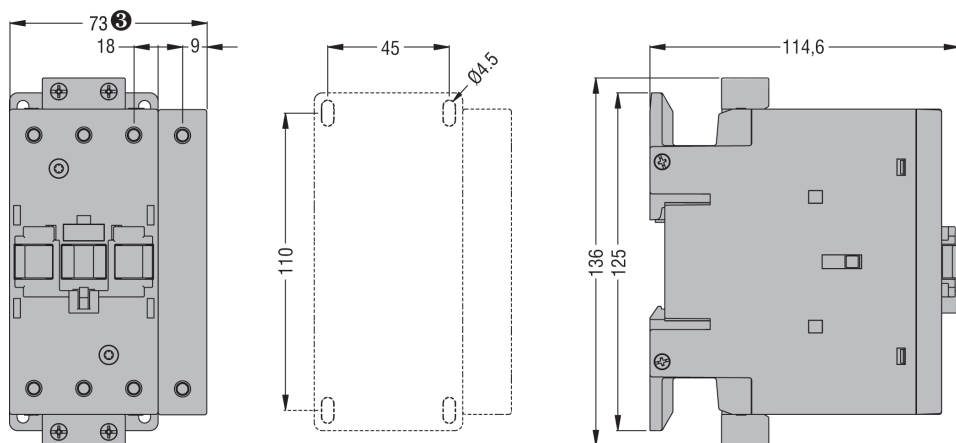
Масса – 0,665 кг

Рисунок А.8 – Контакторы F-26...F-38 с катушкой управления типа D и Z четырехполюсные



Масса контакторов с катушкой типа А – 1,020 кг, с катушкой типа Е – 1,050 кг

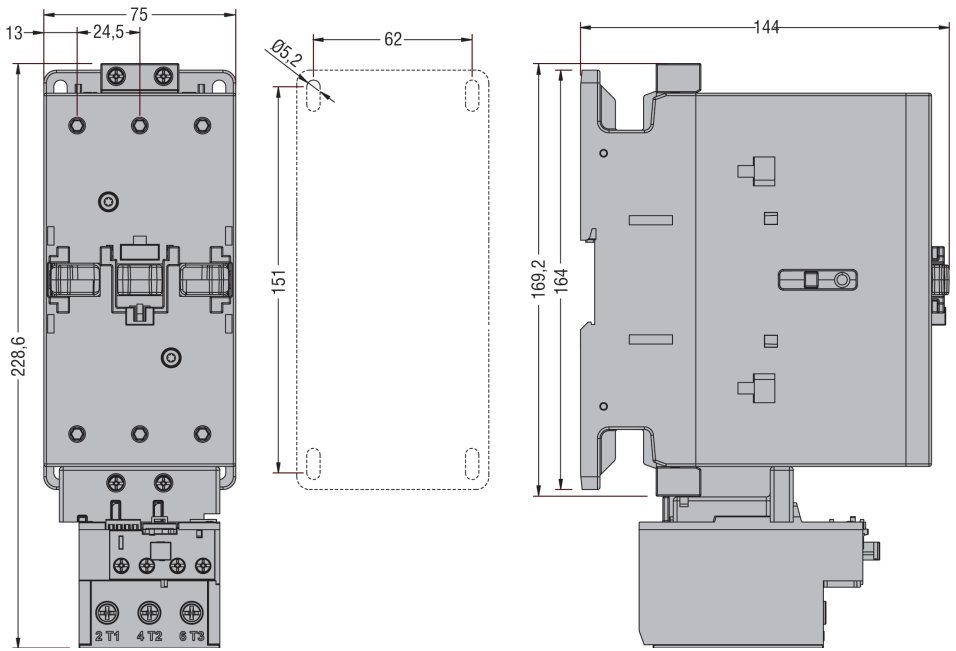
Рисунок А.9 – Контактры F-40...F-94 с катушкой типа А и AF-40...AF-94 с катушкой управления типа Е трехполюсные с тепловым реле TF-...94



(3) 91 мм для F-80-22..., AF-80-22...; 55 мм для FD65 и FD80

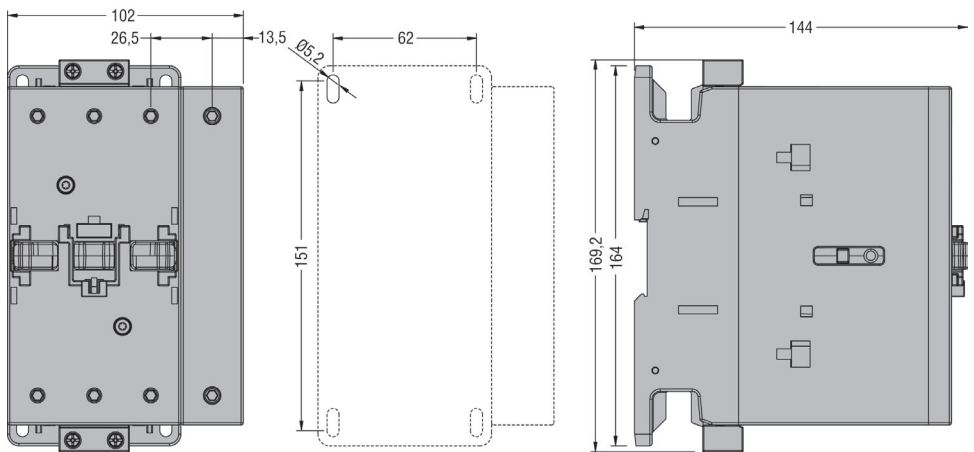
Масса контакторов с катушкой типа А – 1,280 кг, с катушкой типа Е – 1,240 кг

Рисунок А.10 – Контактры F-40...F-94 с катушкой типа А и AF-40...AF-94 с катушкой управления типа Е четырехполюсные, контакторы FD-65, FD-80



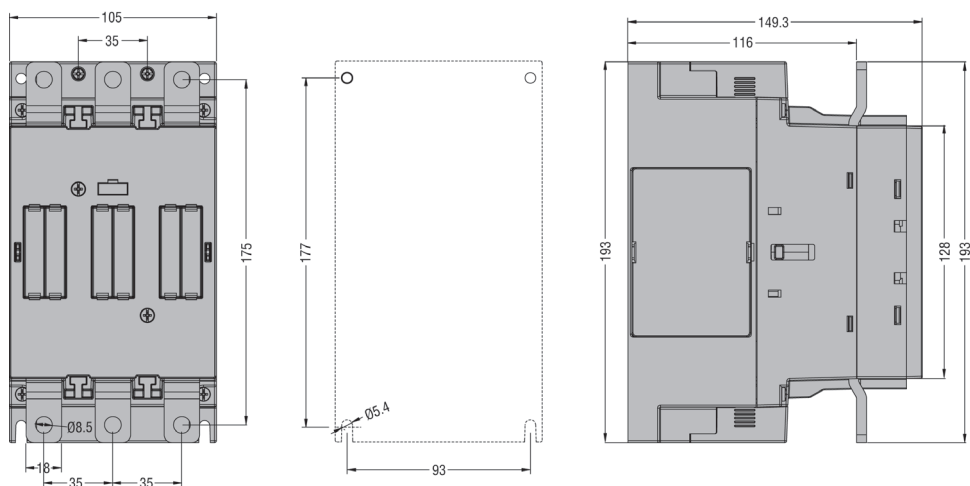
Масса – контакторов с катушкой типа А – 2,020 кг, с катушкой типа Е – 2,060 кг

Рисунок А.11 – Контактры F-95...F-150 с катушкой типа А и AF-95...AF-150 с катушкой управления типа Е трехполюсные с тепловым реле TF-...150



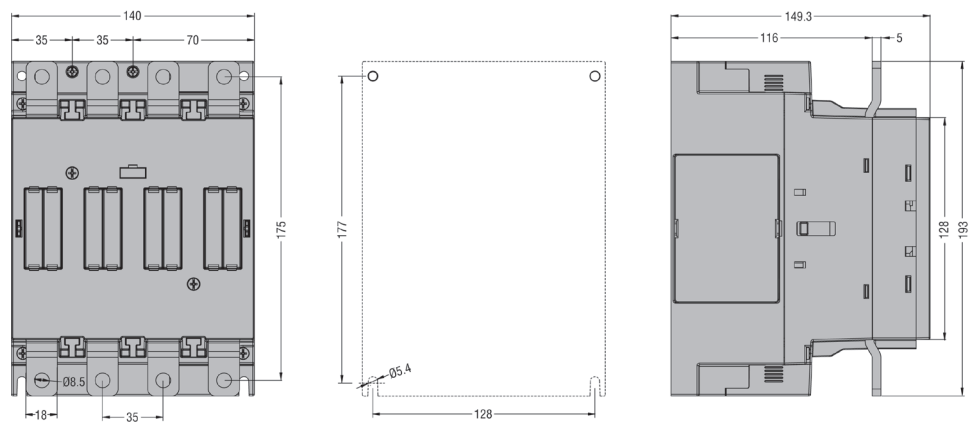
Масса контакторов с катушкой типа А – 2,420 кг, с катушкой типа Е – 2,460 кг

Рисунок А.12 – Контактры F-95...F-150 с катушкой типа А и AF-95...AF-150 с катушкой управления типа Е четырехполюсные



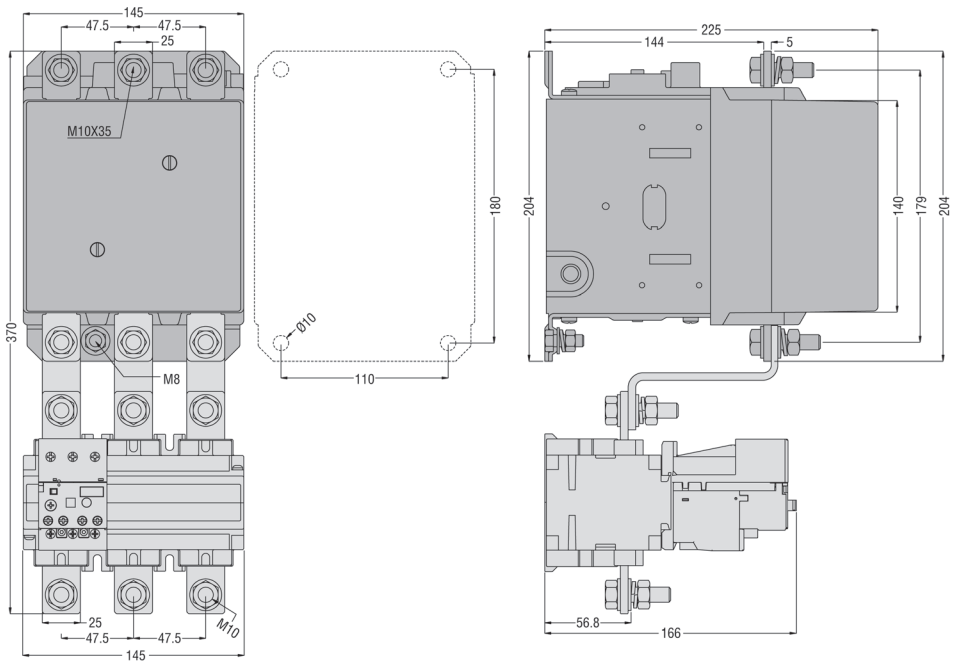
Масса – 3,0 кг

Рисунок А.13 – Контакторы AF-160...AF-230 с катушкой управления типа Е трехполюсные



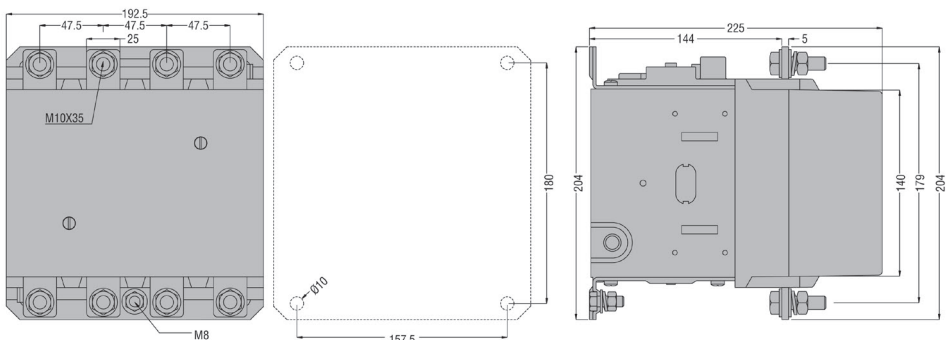
Масса – 4,0 кг

Рисунок А.14 – Контакторы AF-160...AF-230 с катушкой управления типа Е четырехполюсные



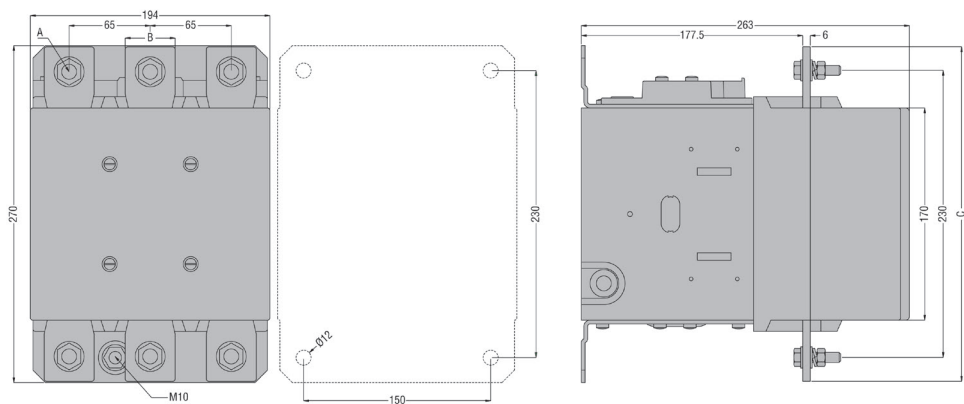
Масса – 9,635 кг

Рисунок А.15 – Контактры F-250...F-400 с катушкой управления типа U трехполюсные с тепловым реле TF-...420



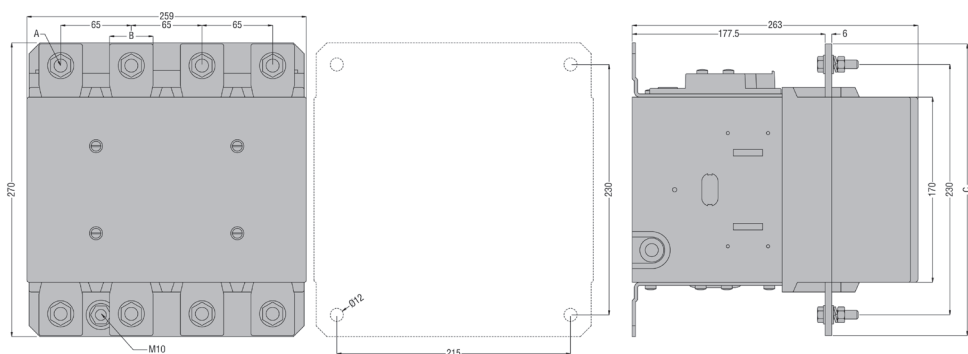
Масса – 11,195 кг

Рисунок А.16 – Контактры F-250...F-400 с катушкой управления типа U четырехполюсные



Тип контактора	A	B	C	Масса, кг
F-500	M10	35	265	11,23
F-630	M12	40	270	18,62

Рисунок А.17 – Контакторы F-500...F-630 с катушкой управления типа U трехполюсные



Тип контактора	A	B	C	Масса, кг
F-500	M10	35	265	20,91
F-630	M12	40	270	21,94

Рисунок А.18 – Контакторы F-500...F-630 с катушкой управления типа U четырехполюсные

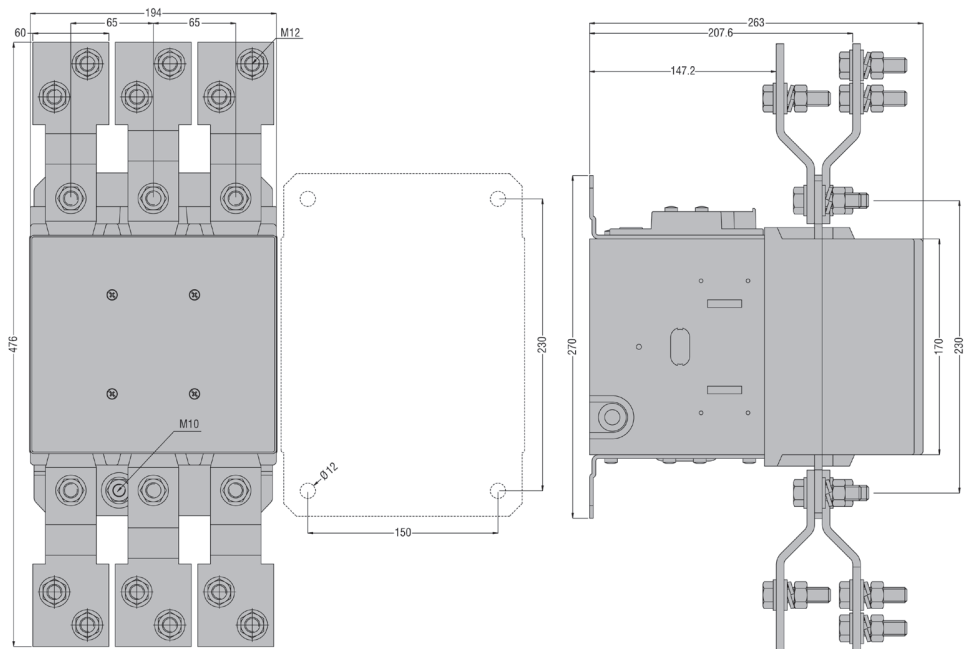


Рисунок А.19 – Контакторы F-1000 с катушкой управления типа U трехполюсные

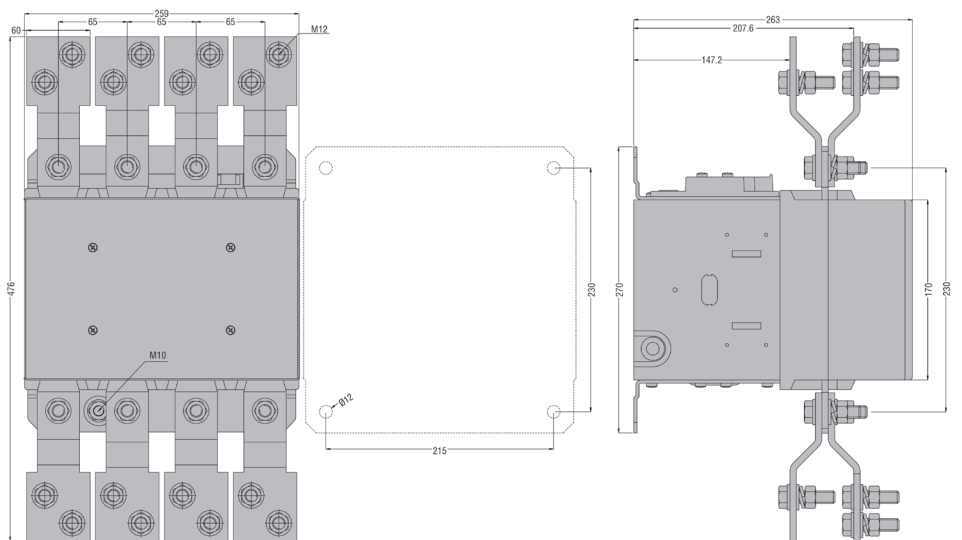
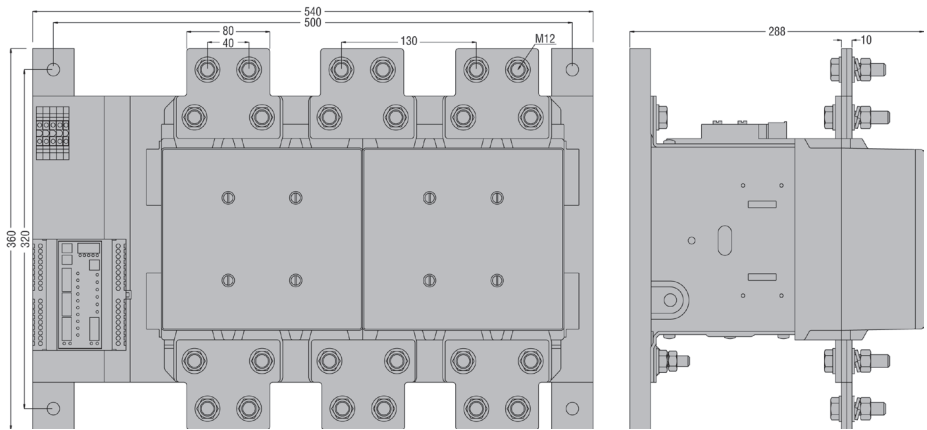
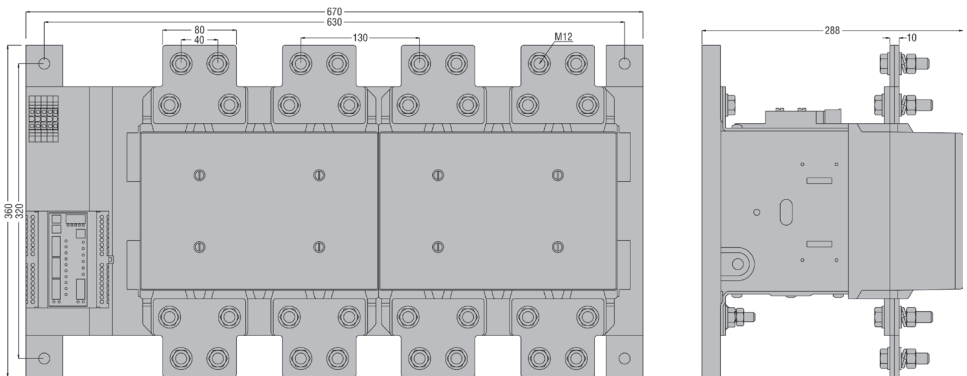


Рисунок А.20 – Контакторы F-1000 с катушкой управления типа U четырехполюсные



Масса контакторов F-1250 – 48,0 кг, F-1600 – 50,0 кг

Рисунок А.21 – Контактры F-1250...F-1600 с катушкой управления типа А трехполюсные



Масса контакторов F-1250 – 57,5 кг, контакторы F-1600 – 58,4 кг

Рисунок А.22 – Контактры F-1250...F-1600 с катушкой управления типа А четырехполюсные

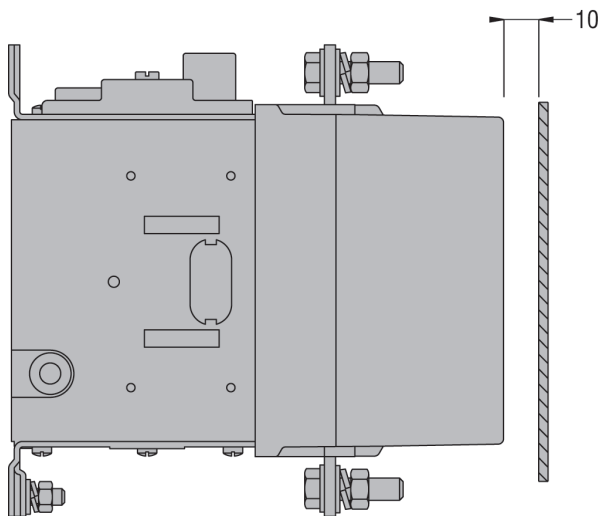
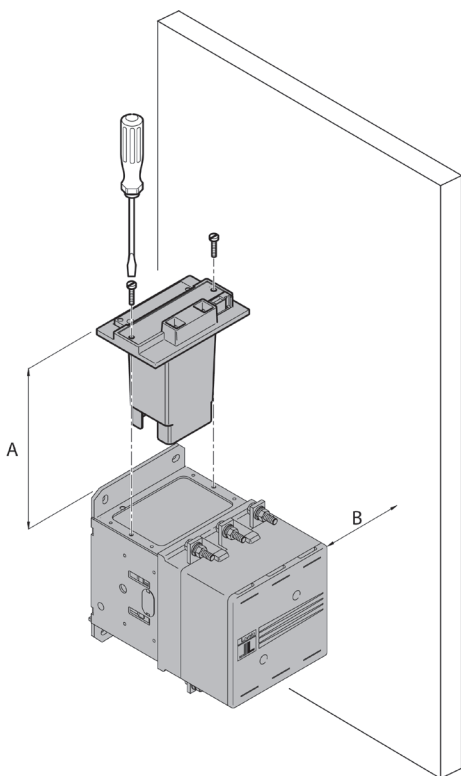


Рисунок А.23 – Минимальное безопасное расстояние контактора F-250...F-1600 до металлических частей

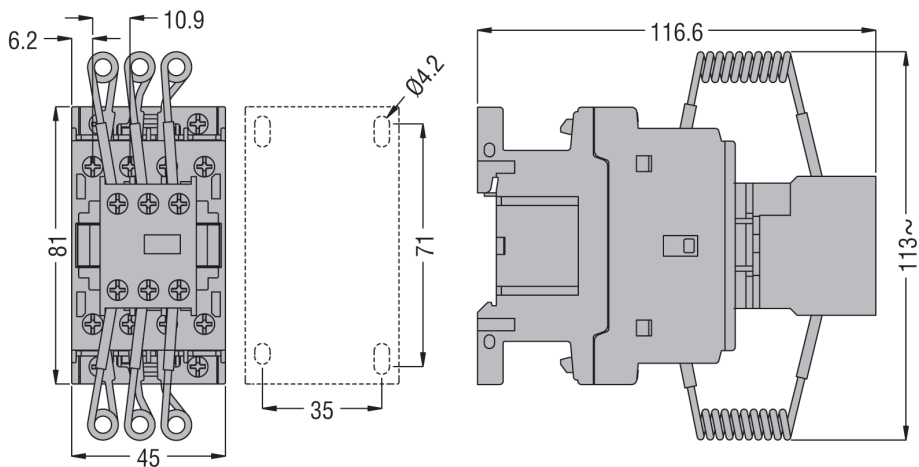


Размеры в мм

	F-250...F400	F-500...F1000
A	145	170
B	110	160

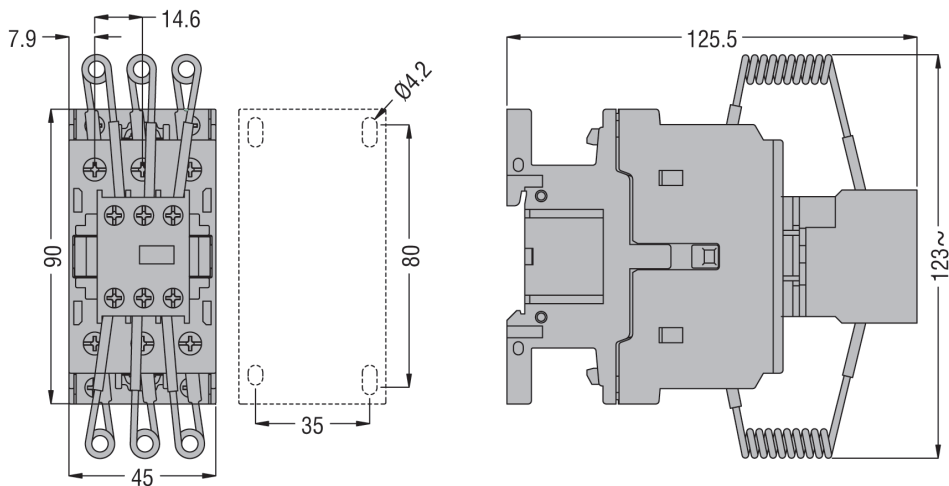
При соблюдении размера В можно заменить катушку без размыкания силовых цепей

Рисунок А.24 – Минимальное расстояние, необходимое для замены катушки управления



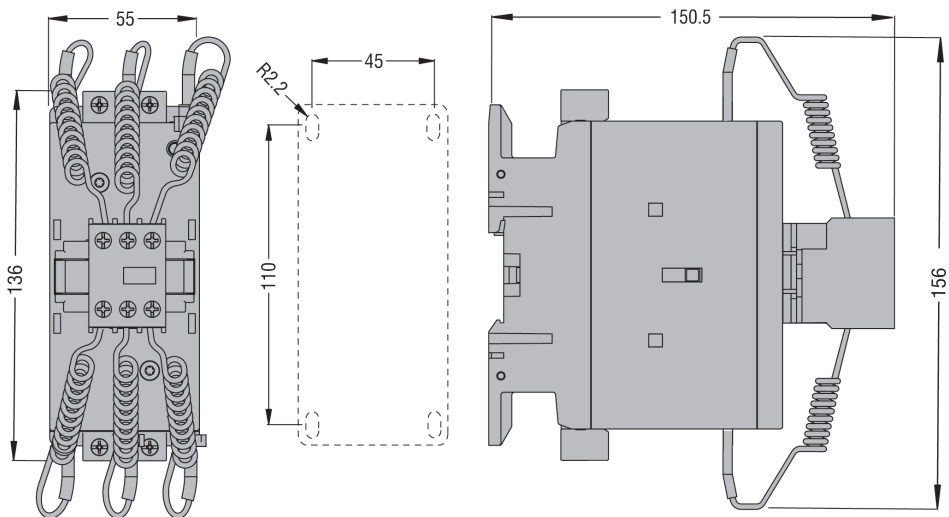
Масса – 0,42 кг

Рисунок А.25 – Контакторы FK-09...FK-18 с катушкой управления типа А



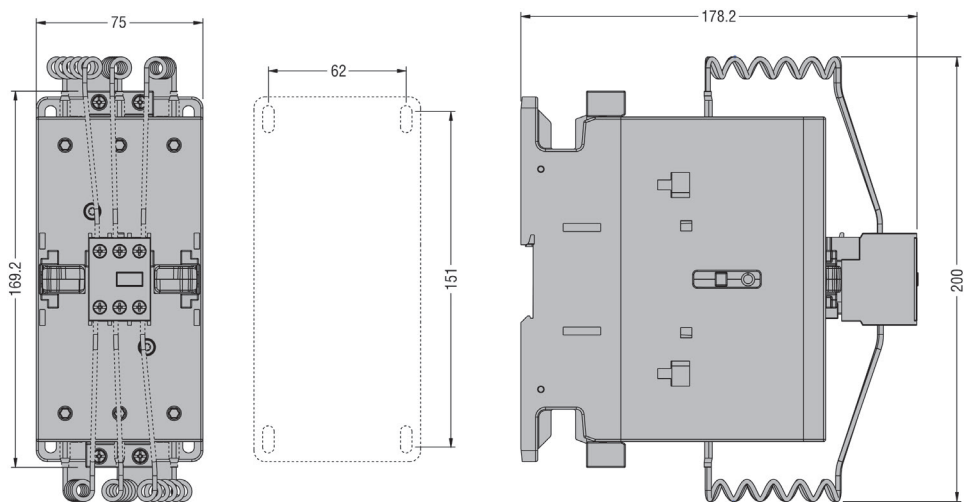
Масса – 0,48 кг

Рисунок А.26 – Контакторы FK-26...FK-38 с катушкой управления типа А



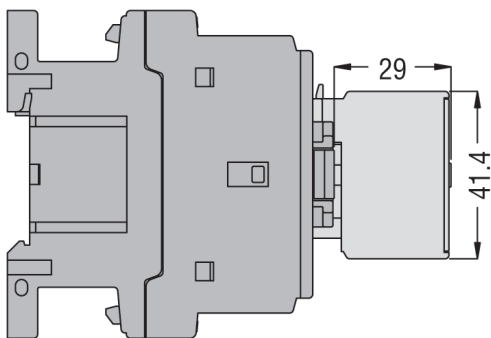
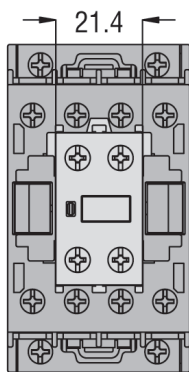
Масса – 1,09 кг

Рисунок А.27 – Контакторы FK-50...FK-94 с катушкой управления типа А



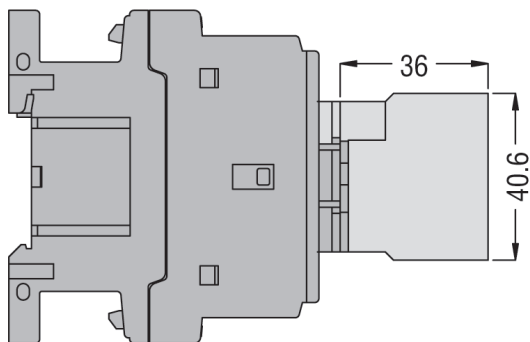
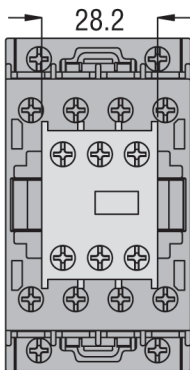
Масса – 2,3 кг

Рисунок А.28 – Контакторы FK-95...FK-150 с катушкой управления типа А



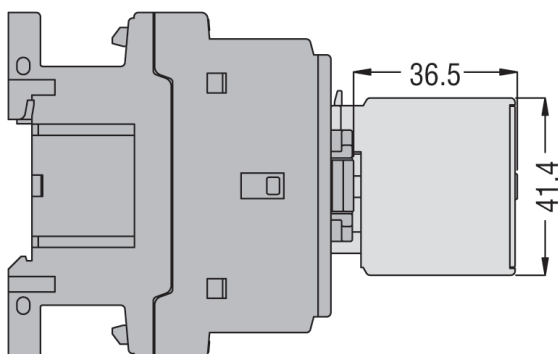
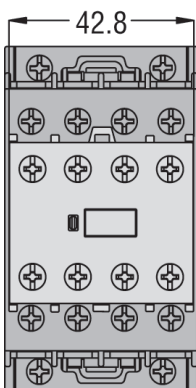
Масса – 0,03 кг

Рисунок А.29 – Блок контактный FX-10... с 2 контактами



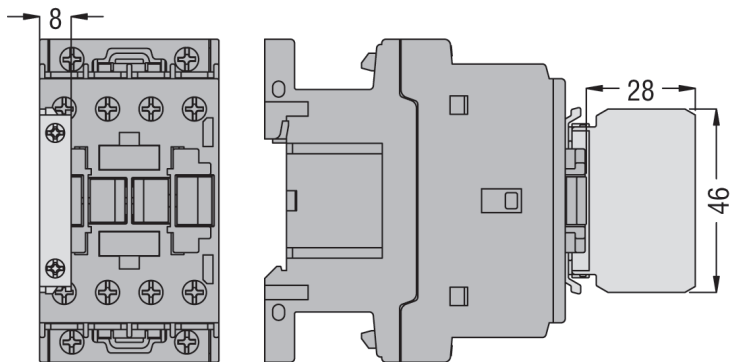
Масса – 0,039 кг

Рисунок А.30 – Блок контактный FX-484...



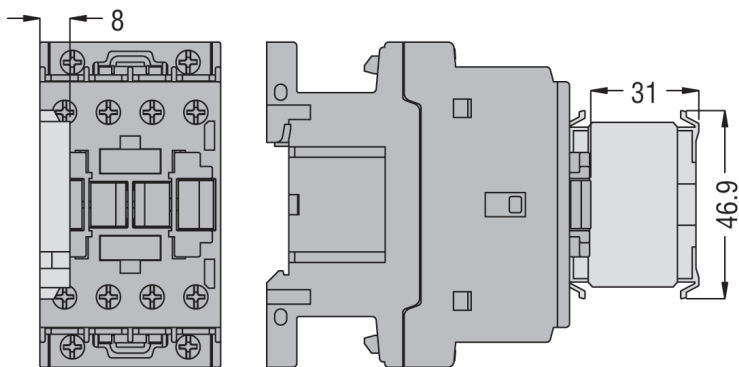
Масса – 0,058 кг

Рисунок А.31 – Блок контактный FX-10... с 4 контактами



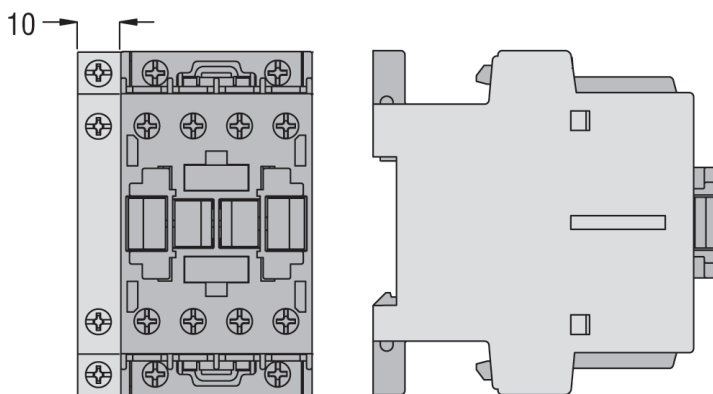
Масса – 0,015 кг

Рисунок А.32 – Блок контактный FX-418... фронтальной боковой установки



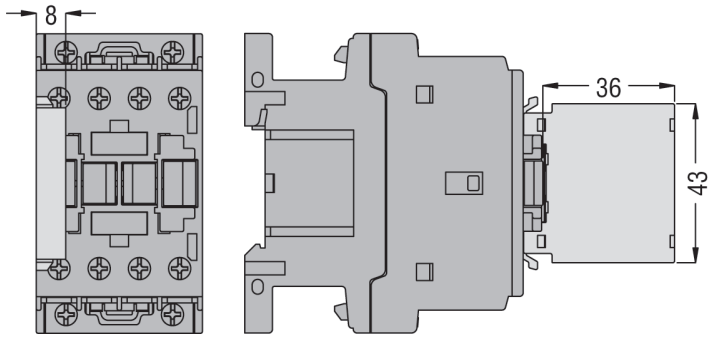
Масса – 0,0156 кг

Рисунок А.33 – Блок контактный FX-218 фронтальный с боковым креплением



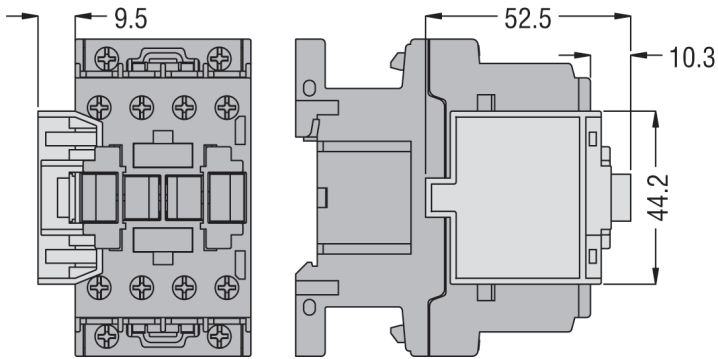
Масса – 0,044 кг

Рисунок А.34 – Блок контактный FX-12... боковые



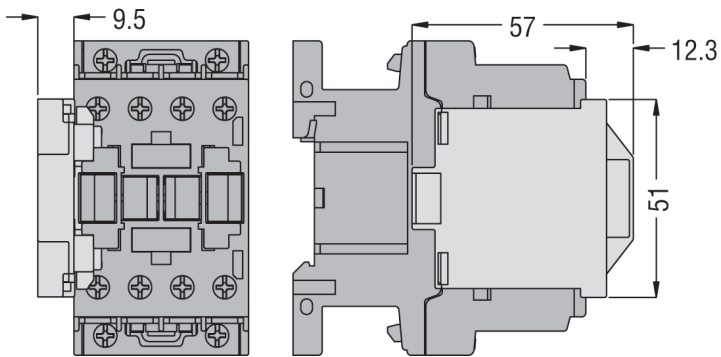
Масса – 0,015 кг

Рисунок А.35 – Блоки контактные FX-418... фронтальной боковой установки и FX-428... боковой установки



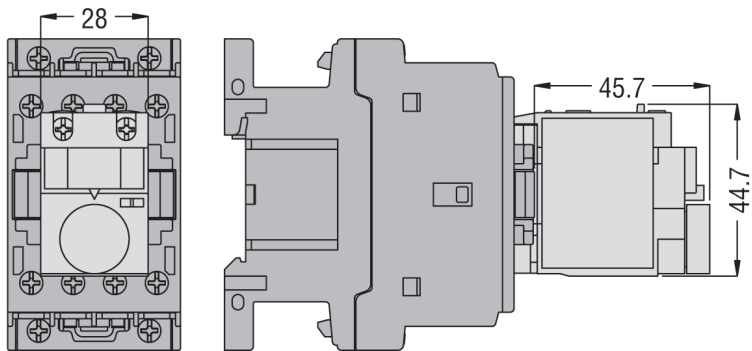
Масса – 0,0086 кг

Рисунок А.36 – Держатель FX-280 для крепления блок контактов FX-218... в боковом положении



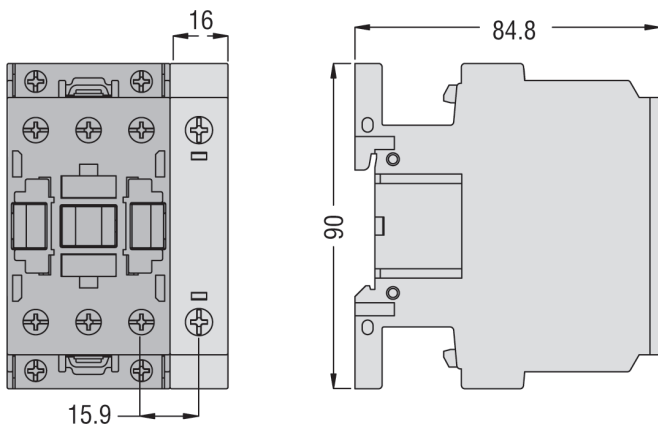
Масса – 0,01 кг

Рисунок А.37 – Держатель FX-419 для крепления блок контактов FX-418... в боковом положении и держатель FX-483 для крепления контактов FX-481... и FX-482 в боковом положении



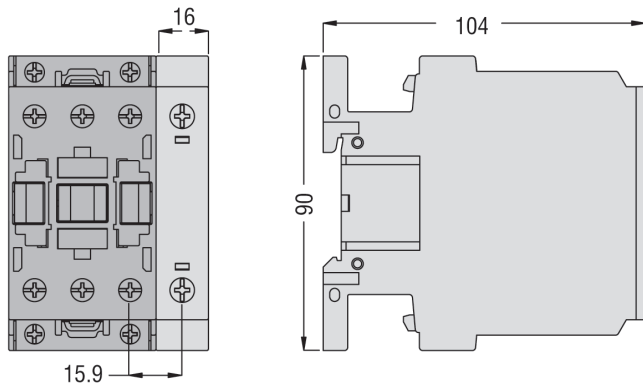
Масса – 0,05 кг

Рисунок А.38 – Приставки FX-485..., FX-486..., FX-487... пневматические



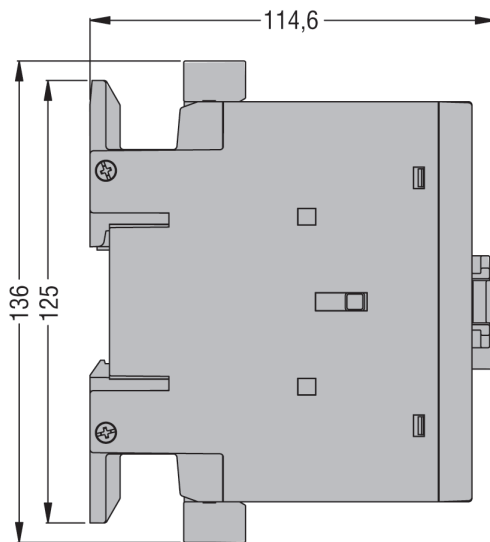
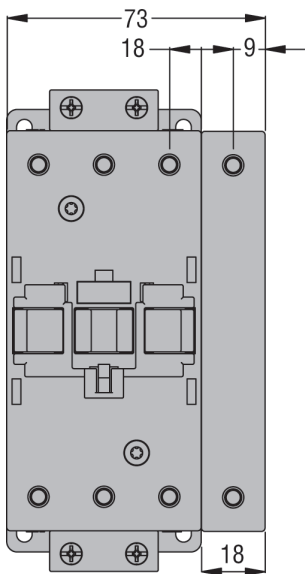
Масса – 0,1 кг

Рисунок А.39 – Четвертый силовой полюс FX-42



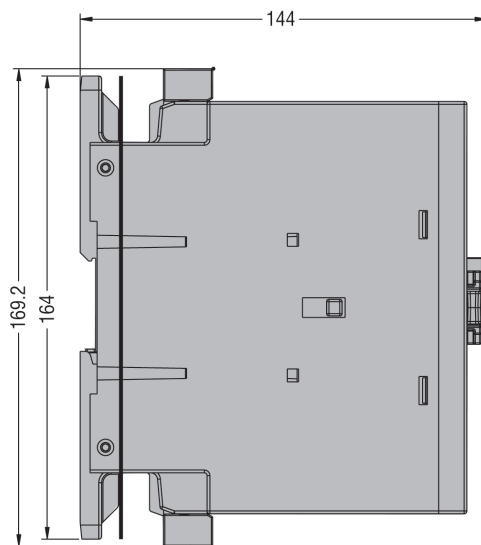
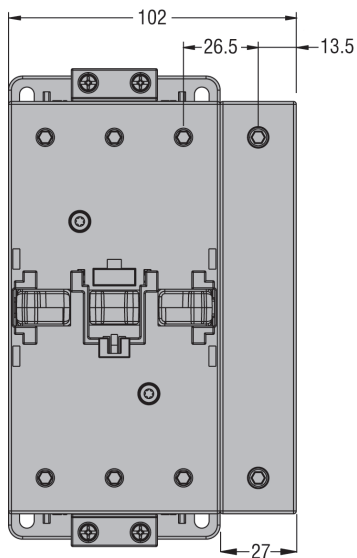
Масса – 0,108 кг

Рисунок А.40 – Четвертый силовой полюс FX-D42



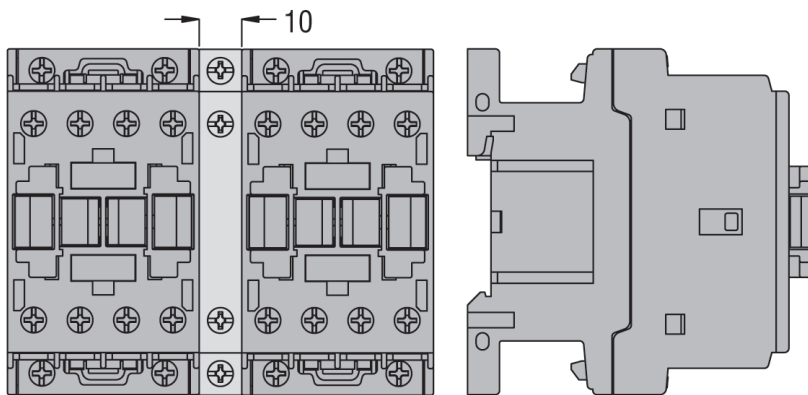
Масса – 0,217 кг

Рисунок А.41 – Четвертый силовой полюс FX-43



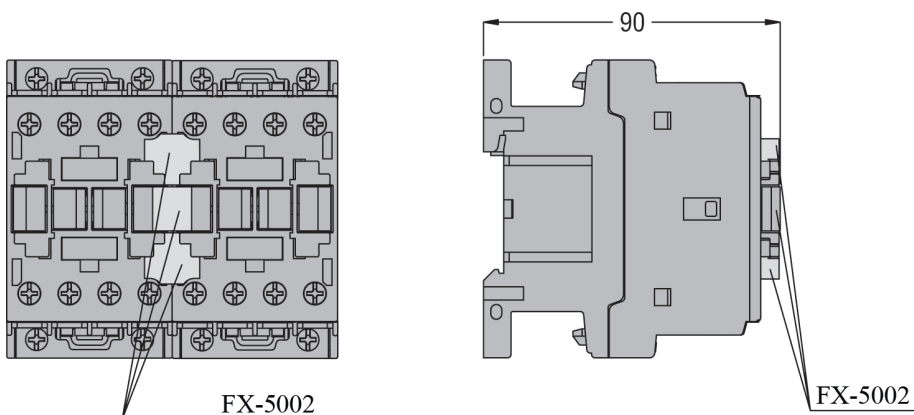
Масса – 0,677 кг

Рисунок А.42 – Четвертый силовой полюс FX-44



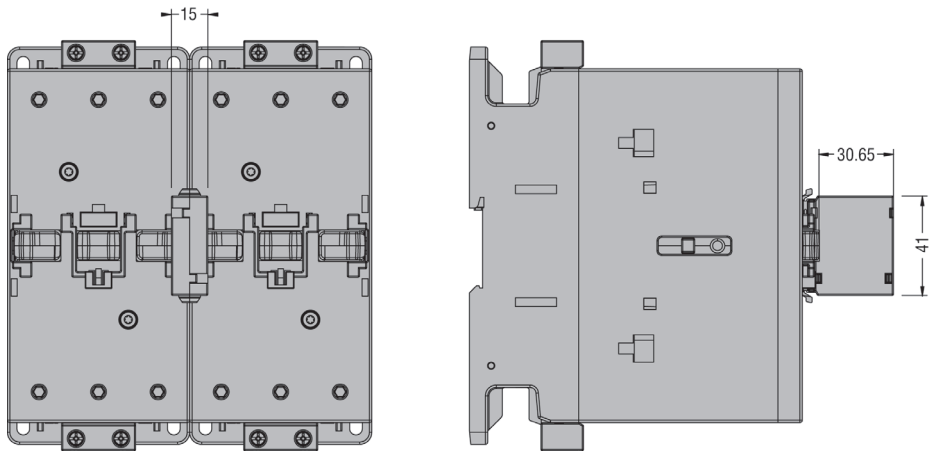
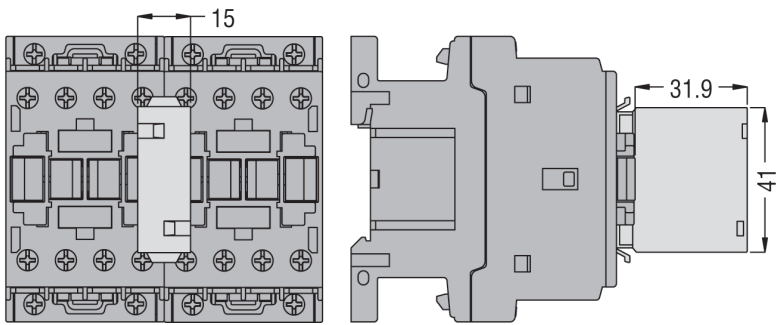
Масса – 0,04 кг

Рисунок А.43 – Блокировки FX-5000, FX-5001, FX-5300, FX-5301, FX-5400, FX-5401 боковые



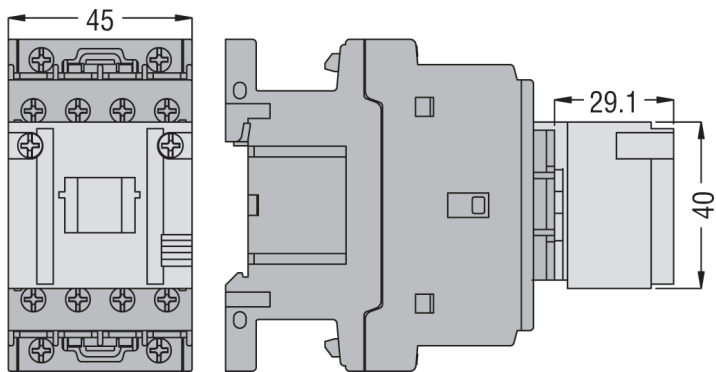
Масса – 0,006 кг

Рисунок А.44 – Блокировка FX-5002 механическая фронтальная с боковым креплением



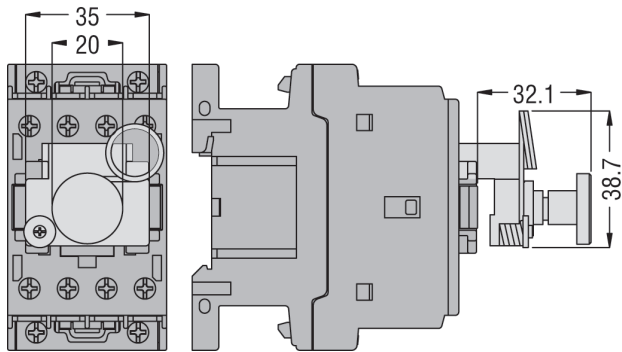
Масса – 0,0228 кг

Рисунок А.45 – Блокировки FX-5003, FX-5303, FX-5403 фронтальные



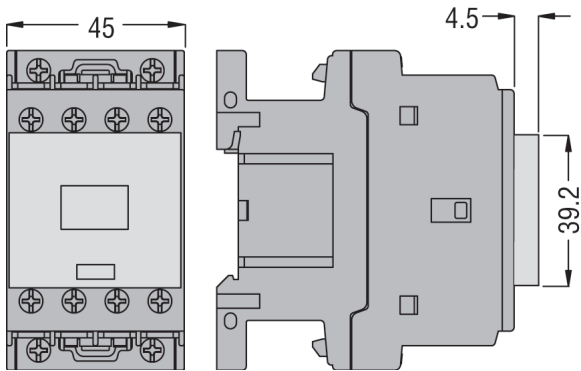
Масса – 0,072 кг

Рисунок А.46 – Защелки механические FX-222, FX-272, FX-641



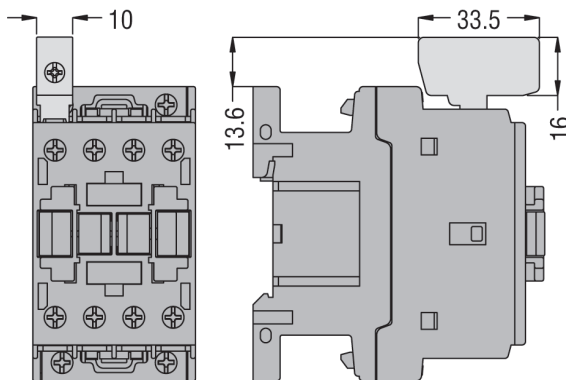
Масса – 0,022 кг

Рисунок А.47 – Модули FX-454, FX-455, FX-642 для ручного замыкания



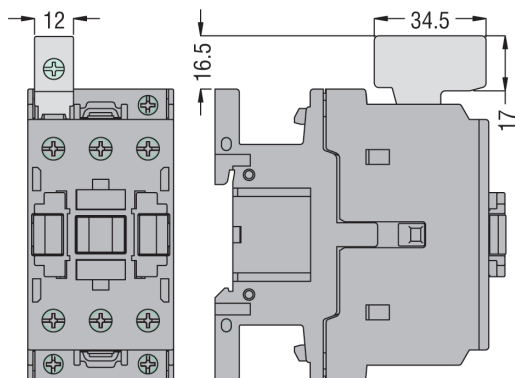
Масса – 0,008 кг

Рисунок А.48 – Крышка FX-80 для опломбирования контакторов



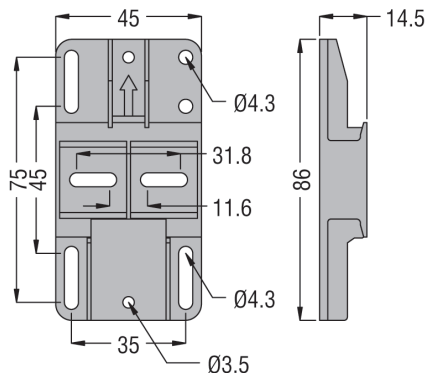
Масса – 0,009 кг

Рисунок А.49 – Адаптер FX-231 для увеличения сечения клемм F-09...F-25



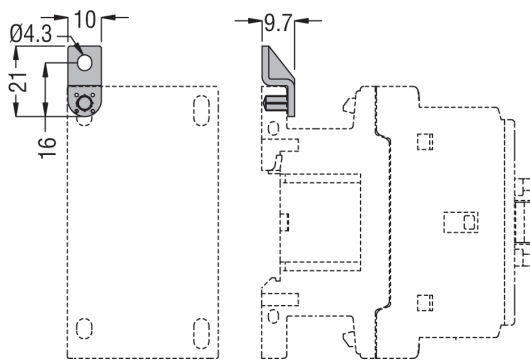
Масса – 0,014 кг

Рисунок А.50 – Адаптер FX-232 для увеличения сечения клемм контакторов F-26...F-38



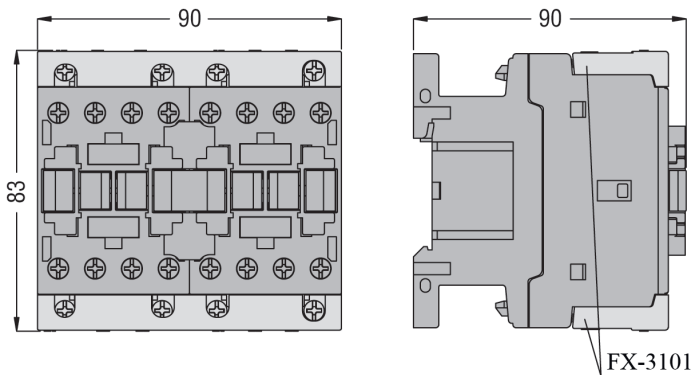
Масса – 0,016 кг

Рисунок А.51 – Кронштейн FX-8901 пластиковый для винтового монтажа контакторов F-09...F-38



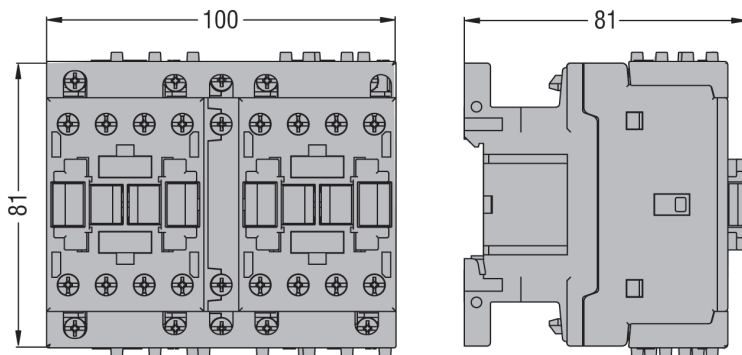
Масса – 0,00173 кг

Рисунок А.52 – Кронштейн FX-8902 пластиковый для винтового монтажа контакторов F-09...F-38



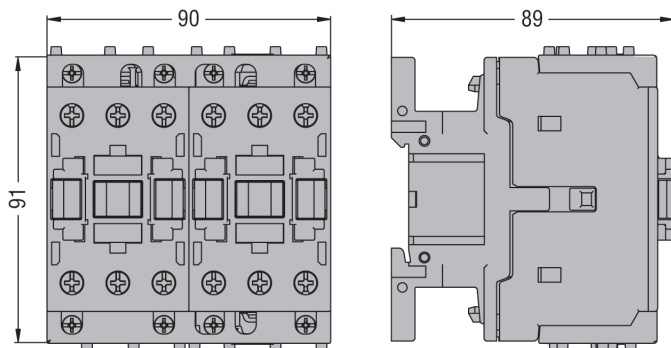
Масса – 0,052 кг

Рисунок А.53 – Адаптер соединительный FX-3101 реверсивный для контакторов F-09...F-25 с FX-5002/FX-5003



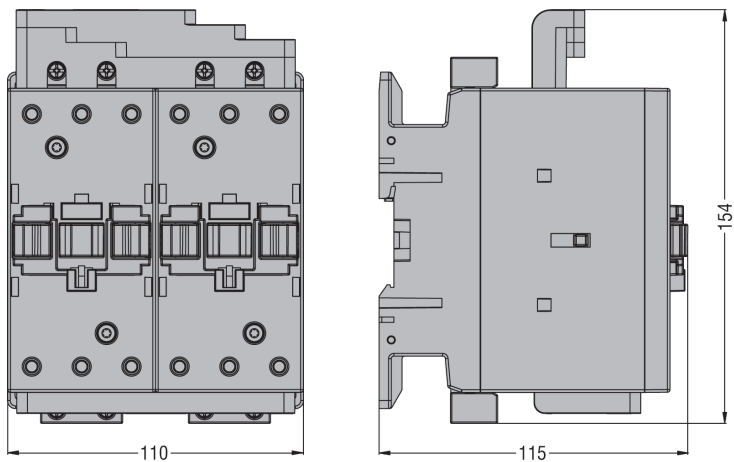
Масса – 0,0536 кг

Рисунок А.54 – Адаптер соединительный FX-3102 реверсивный для контакторов F-09...F-25 с FX-5000/FX-5001



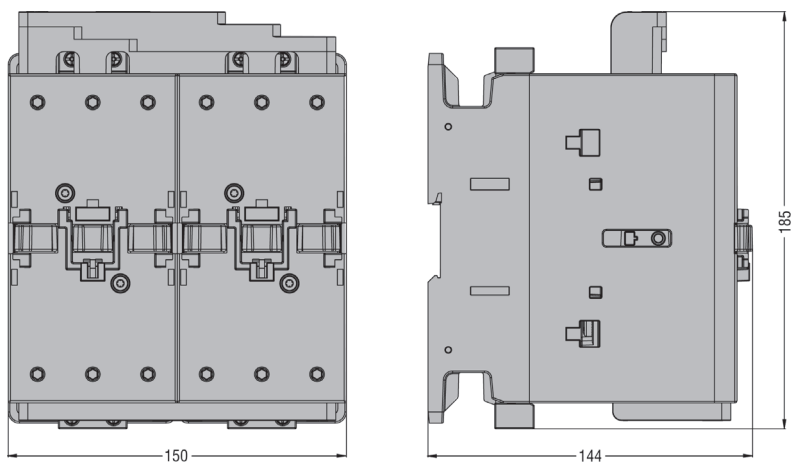
Масса – 0,06 кг

Рисунок А.55 – Адаптер соединительный FX-3201 реверсивный для контакторов F-26...F-38 с FX-5000/FX-5001/FX-5002/FX-5003



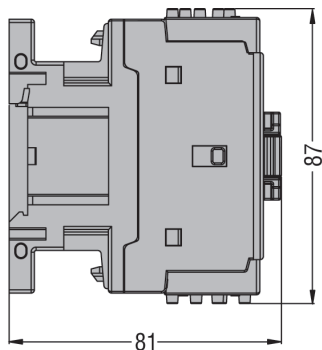
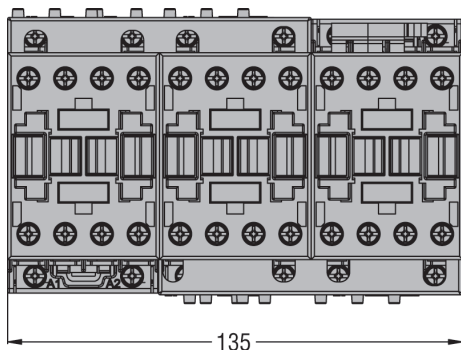
Масса – 0,15 кг

Рисунок А.56 – Адаптер соединительный FX-3301 реверсивный для контакторов (A)F-40...(A)F-94 с FX-5303



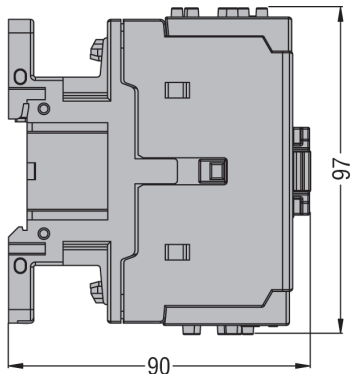
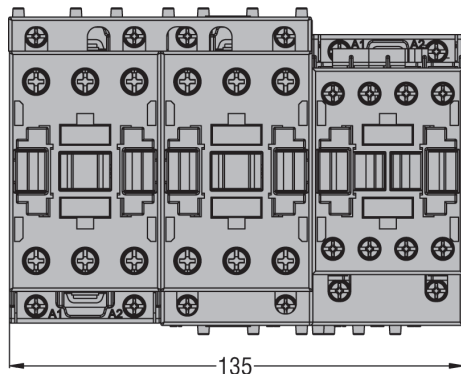
Масса – 0,2 кг

Рисунок А.57 – Адаптер соединительный FX-3401 реверсивный для контакторов (A)F-95...(A)F-150 с FX-5403



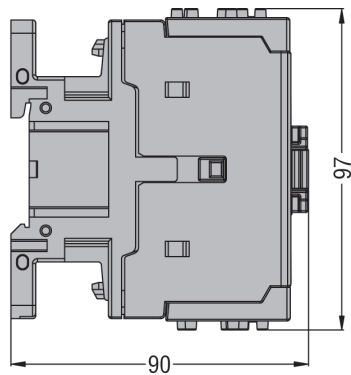
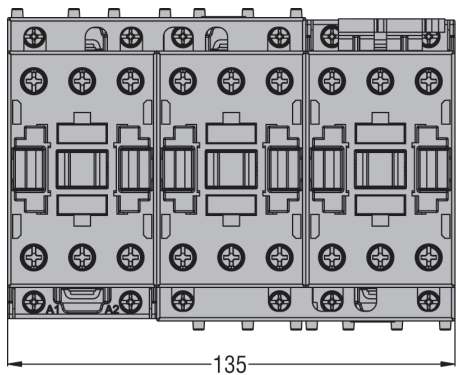
Масса – 0,058 кг

Рисунок А.58 – Адаптер соединительный FX-3131 звезда-треугольник для контакторов F-09...F-25



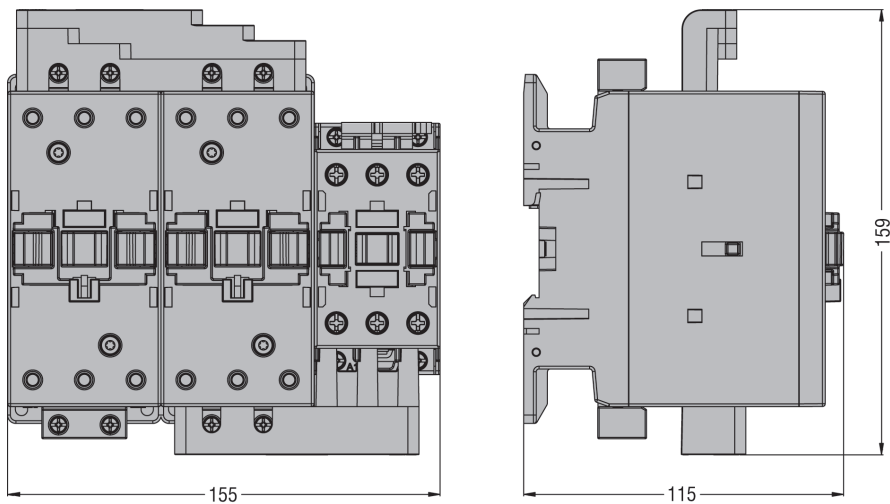
Масса – 0,064 кг

Рисунок А.59 – Адаптер соединительный FX-3232 звезда-треугольник для контакторов F-26...F-38 и F-09...F-25



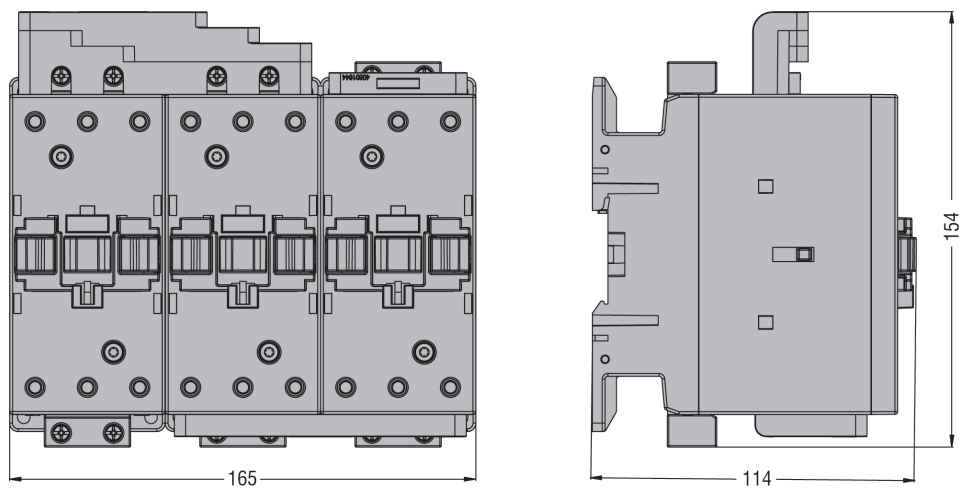
Масса – 0,064 кг

Рисунок А.60 – Адаптер соединительный FX-3231 звезда-треугольник



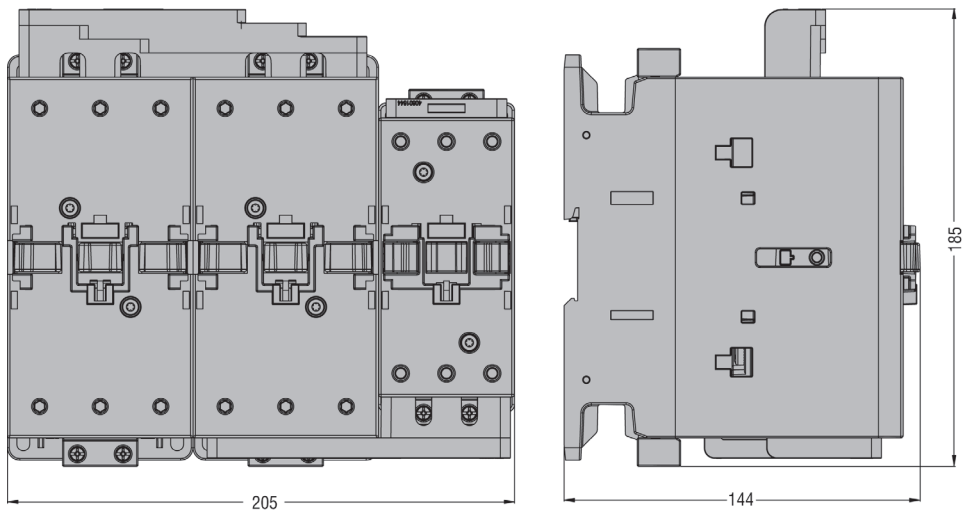
Масса – 0,2 кг

Рисунок А.61 – Адаптер соединительный FX-3332 звезда-треугольник для контакторов (А)F-40...(А)F-94 и F-26...F-38



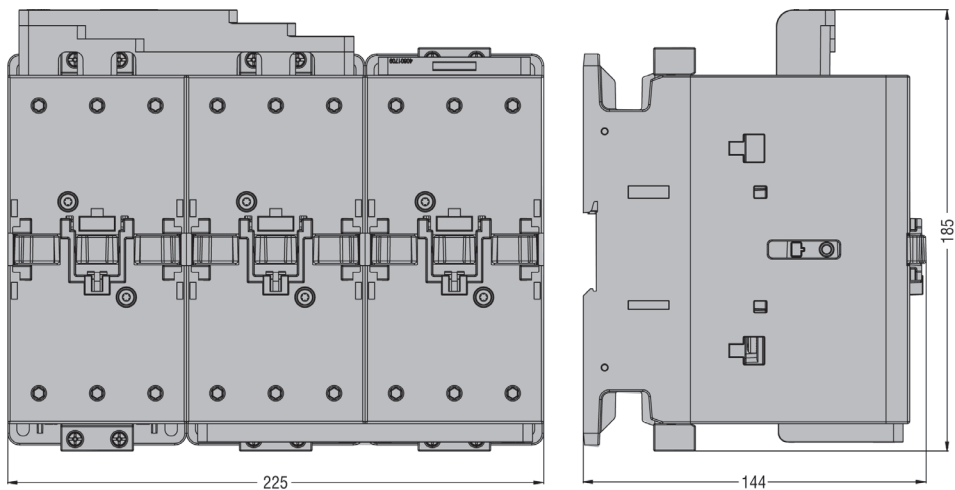
Масса – 0,22 кг

Рисунок А.62 – Адаптер соединительный FX-3331 звезда-треугольник для контакторов (А)F-40...(А)F-94



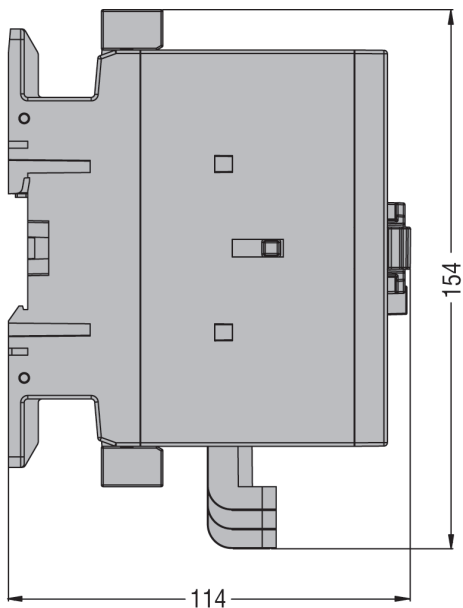
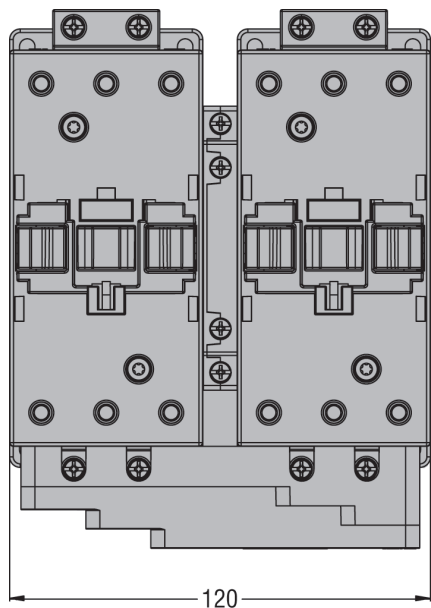
Масса – 0,250 кг

Рисунок А.63 – Адаптер соединительный FX-3432 звезда-треугольник для контакторов (A)F-95...(A)F-150 и (A)F-40...(A)F-94



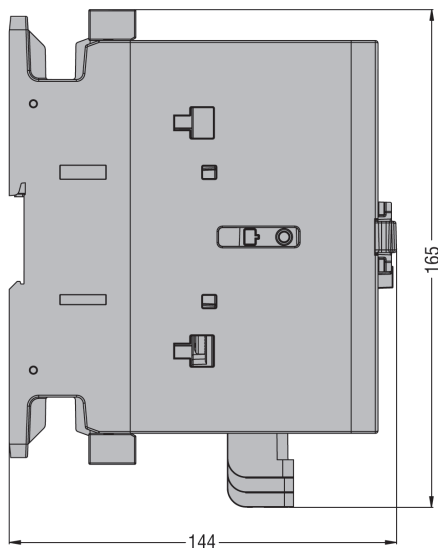
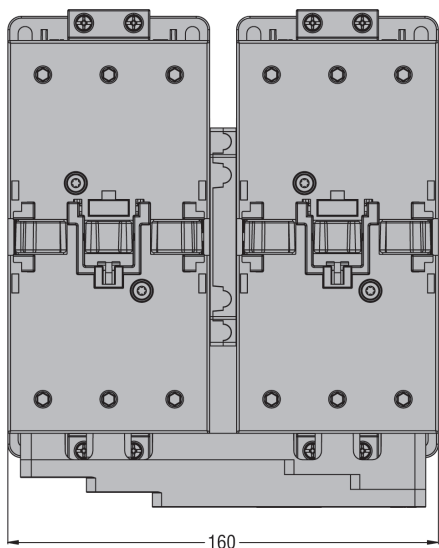
Масса – 0,27 кг

Рисунок А.64 – Адаптер соединительный FX-3431 звезда-треугольник для контакторов (A)F-95...(A)F-150



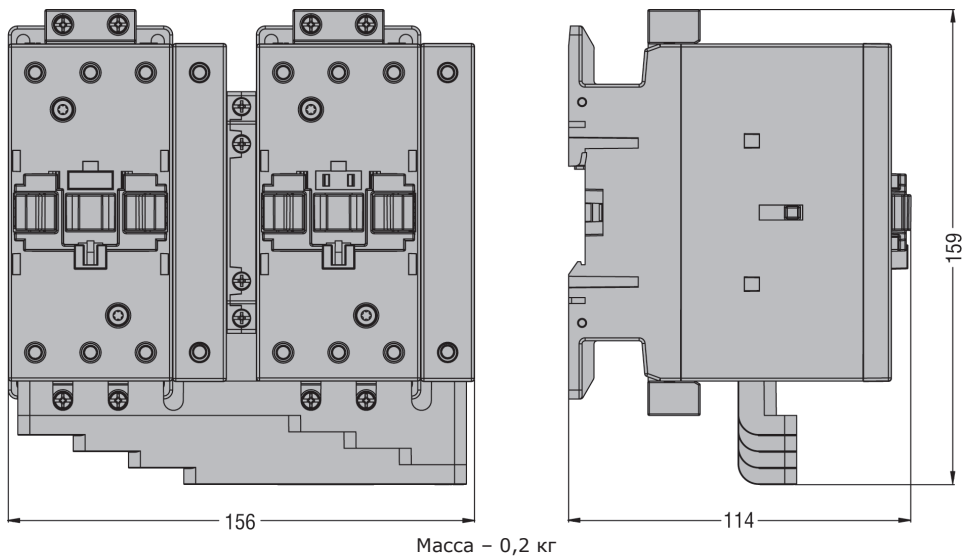
Масса – 0,15 кг

Рисунок А.65 – Адаптер соединительный FX-3361 параллельный для контакторов (A)F-40...(A)F-94 с FX-5300/FX-5301



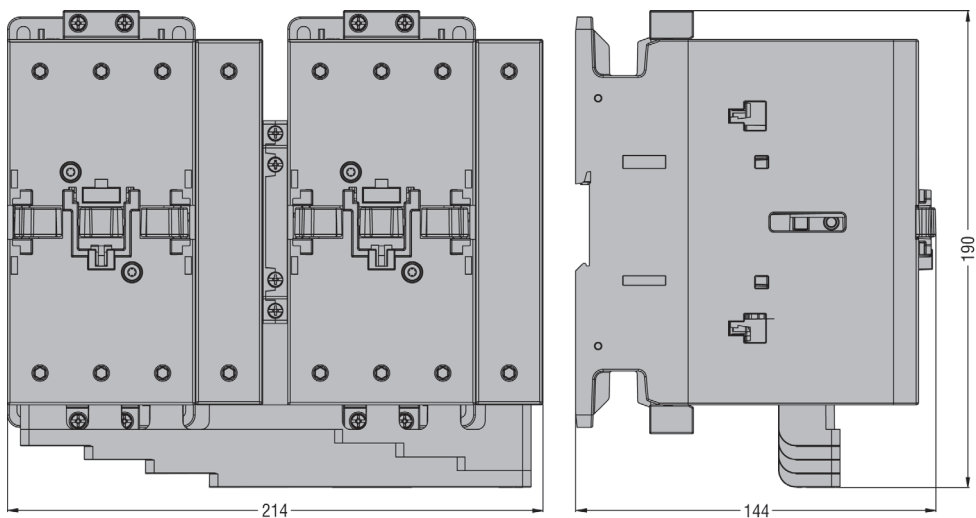
Масса – 0,2 кг

Рисунок А.66 – Адаптер соединительный FX-3371 параллельный для контакторов (A)F-95...(A)F-150 с FX-5400/FX-5401



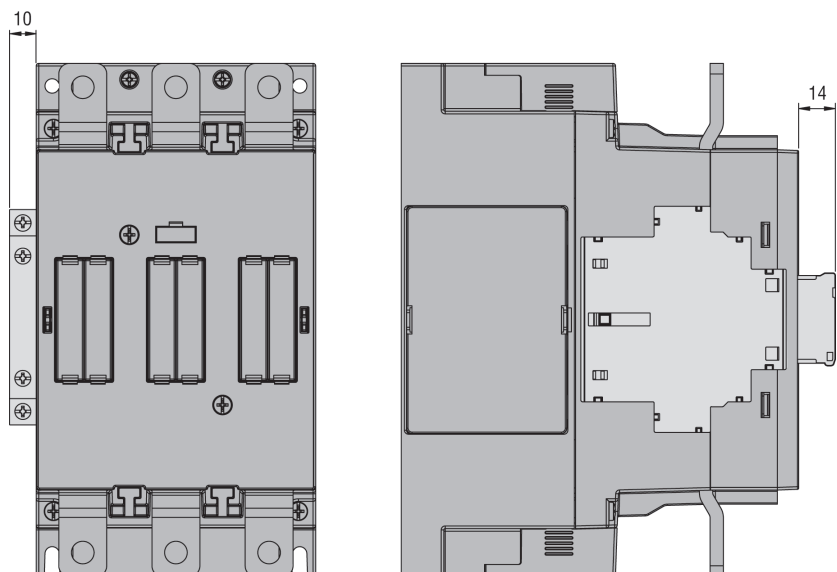
Масса – 0,2 кг

Рисунок А.67 – Адаптер соединительный FX-3371 параллельный для четырехполюсных контакторов (A)F-40...(A)F-94 с FX-5300/FX-5301



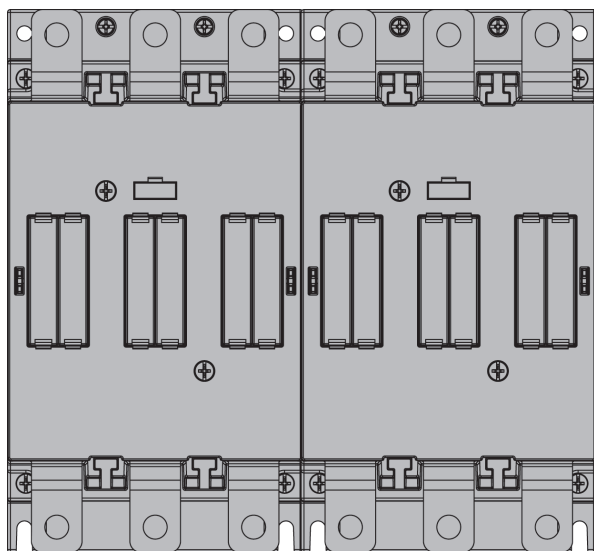
Масса – 0,022 кг

Рисунок А.68 – Адаптер соединительный FX-3392 параллельный для четырехполюсных контакторов (A)F-95...(A)F-150 с FX-5400/FX-5401



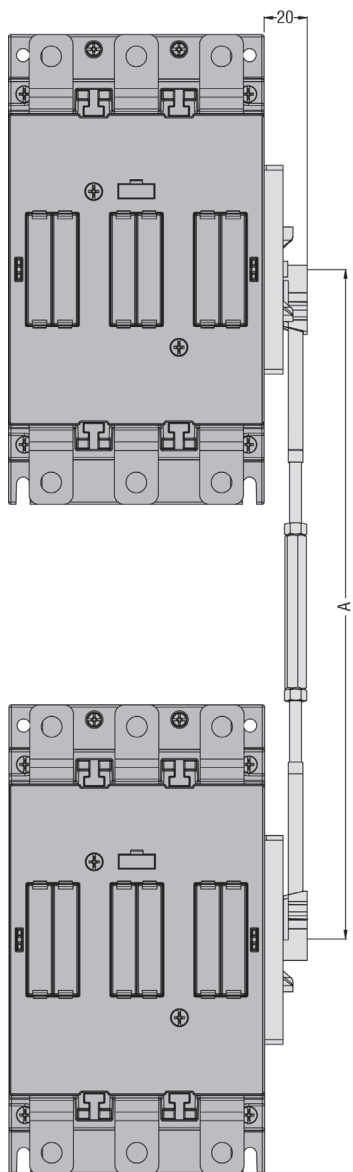
Масса – 0,044 кг

Рисунок А.69 – Блок контакты FX-12C... боковые



Модуль блокировки FX-5500 устанавливается между контакторами и не увеличивает общие габариты сборки. Масса – 0.05 кг

Рисунок А.70 – Блокировка FX-5500 механическая горизонтальная для контакторов AF-160...AF-265



Размеры в мм

	FX-5503	FX-5504	Масса, кг
A	145	170	0,15

Рисунок А.71 – Блокировки FX-5503 и FX-5504 механические вертикальные для контакторов AF-160...AF-265

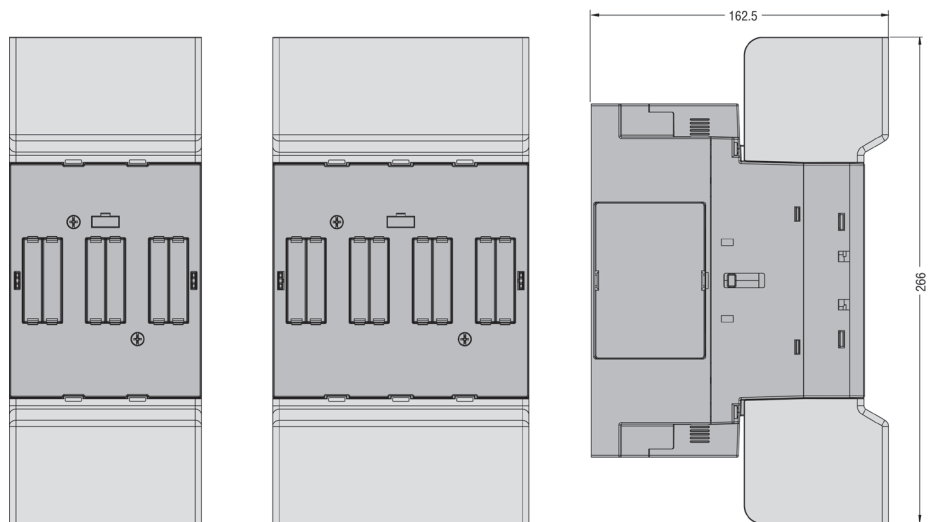


Рисунок А.72 – Кожухи защитные FX-835 трехполюсные и FX-845 четырехполюсные для контакторов AF-160...AF-230

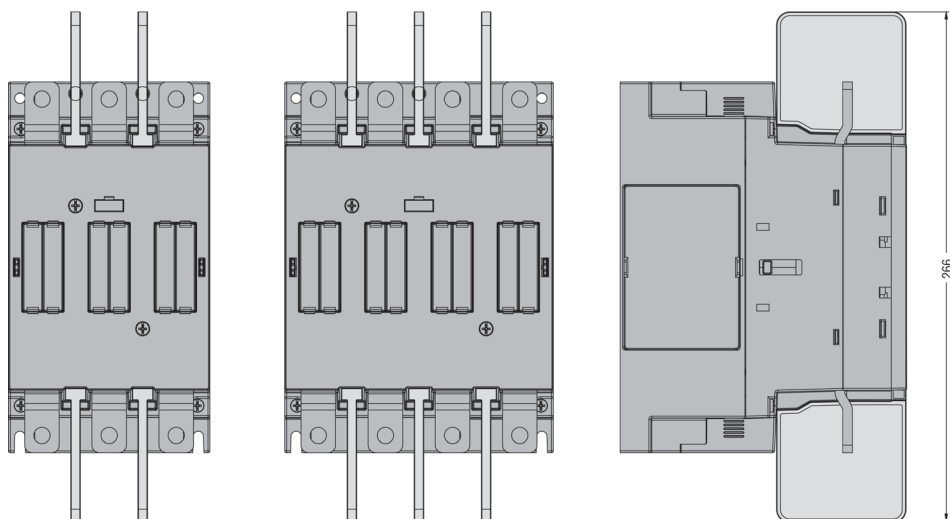
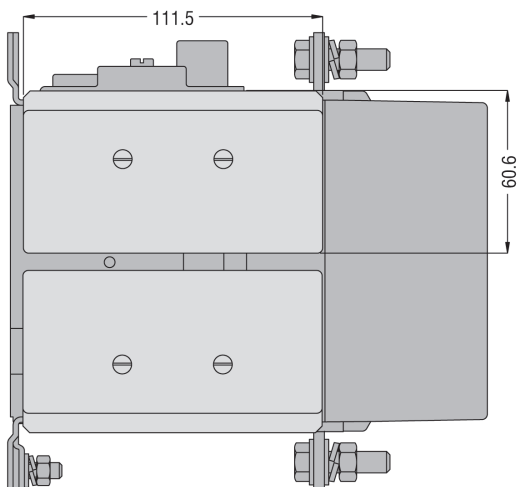
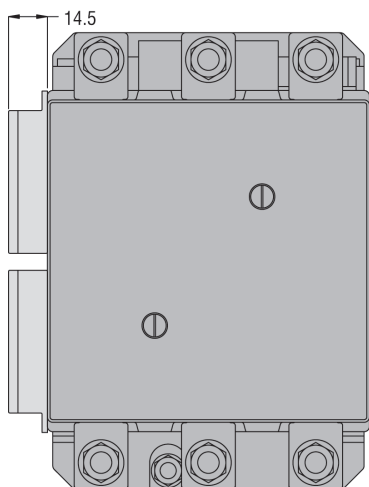
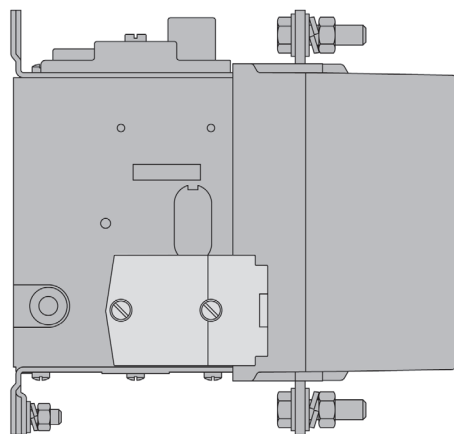
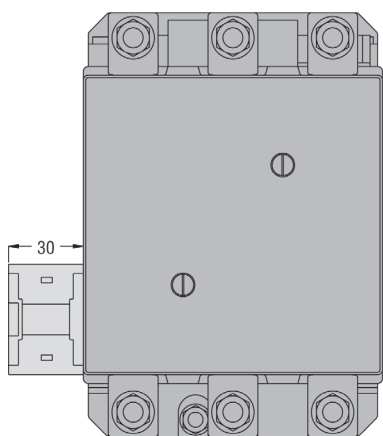


Рисунок А.73 – Перегородка межфазная FX-805 для контакторов AF-160...AF-230



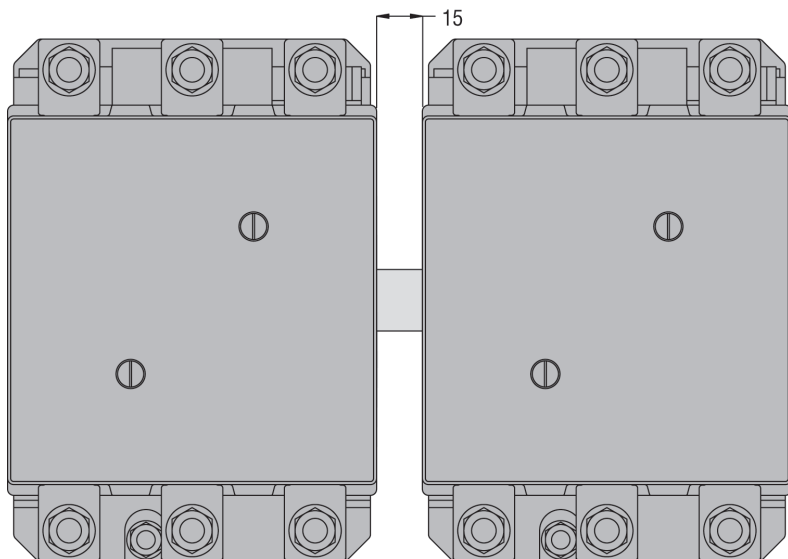
Масса – 0,082 кг

Рисунок А.74 – Блоки контактные FX-350 и FX-354 боковые для контакторов F-250...F-1000



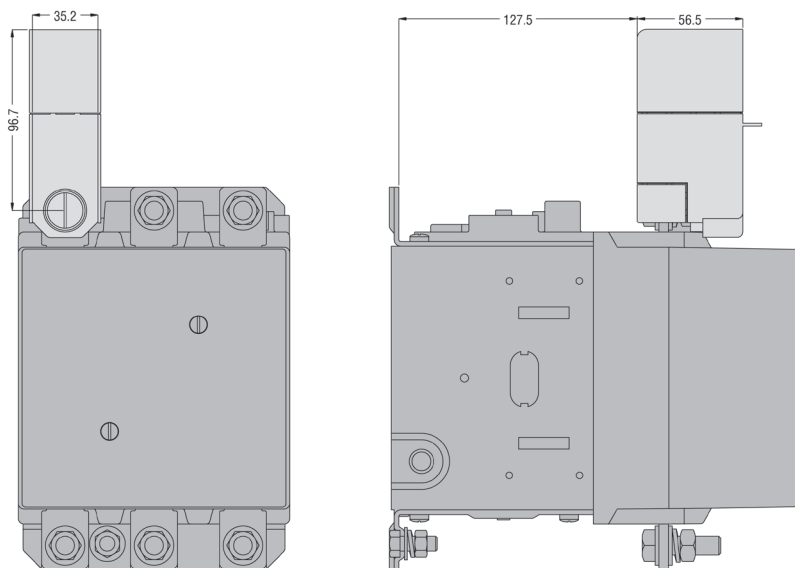
Масса – 0,05 кг

Рисунок А.75 – Адаптер FX-358 для монтажа вспомогательных контактов на контакторы F-250...F-1000



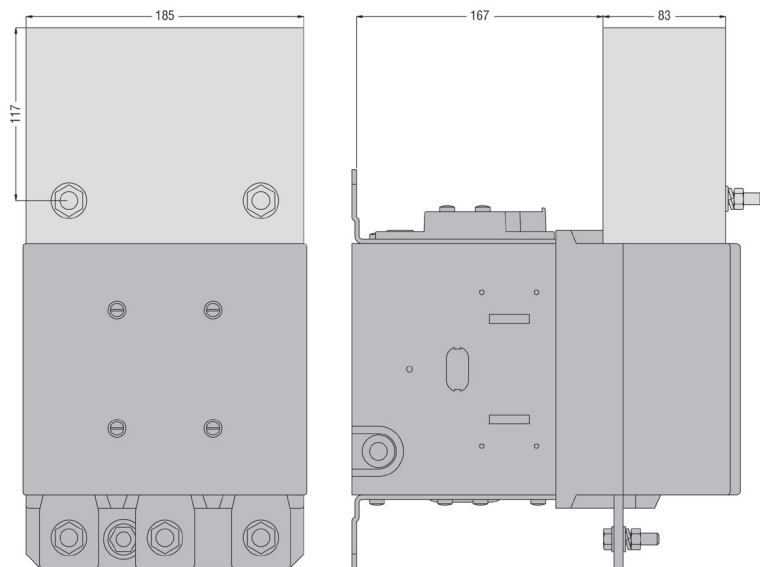
Масса – 0,026 кг

Рисунок А.76 – Блокировка FX-355 механическая горизонтальная для контакторов F-250...F-630



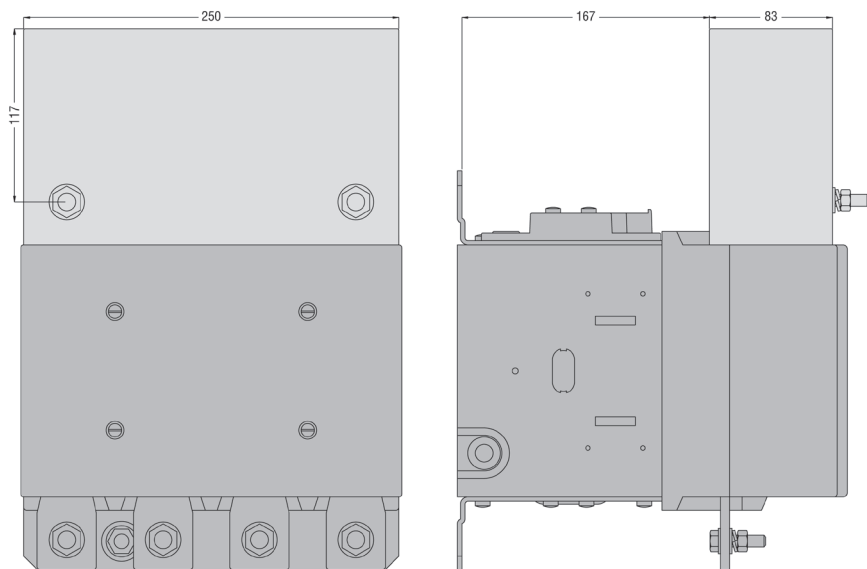
Масса – 0,026 кг

Рисунок А.77 – Кожух защитный FX-355 на полюс для контакторов F-250...F-400



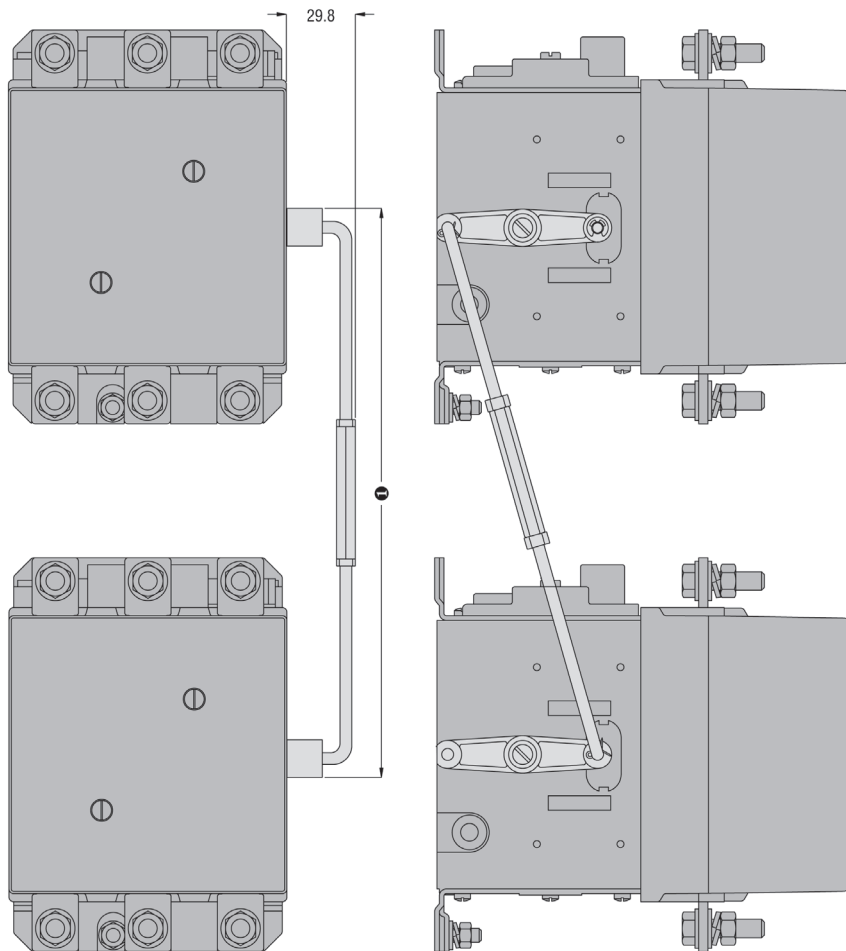
Масса – 0,238 кг

Рисунок А.78 – Кожух защитный FX-527 трехполюсный для контакторов F-500 и FX-529 трехполюсный для контакторов F-630



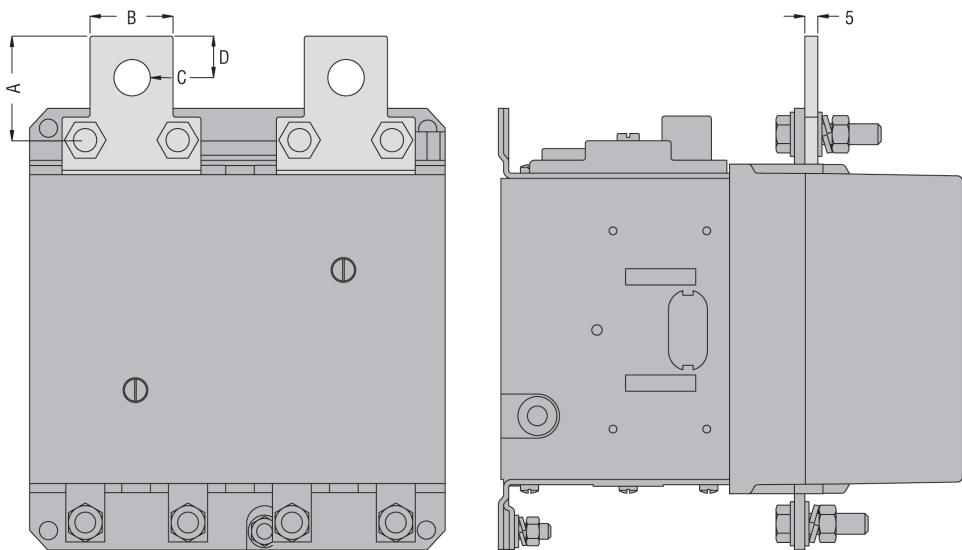
Масса – 0,265 кг

Рисунок А.79 – Кожух защитный FX-528 четырехполюсный для контакторов F-500 и FX-530 четырехполюсный для контакторов F-630



КМ1	F-250...F-400		F-500, F-630		Масса, кг
КМ2	F-250...F-400	F-500, F-630	F-250...F-400	F-500, F-630	
А (размеры в мм)					
FX-3562	-	-	-	-	0,126
FX-3563	-				0,132
FX-3564	372...385	420...425	420...425	-	0,140
FX-3565	390...425				0,146
FX-3566	470...500				0,150

Рисунок А.80 – Блокировка FX-355 механическая горизонтальная для контакторов F-250...F-630

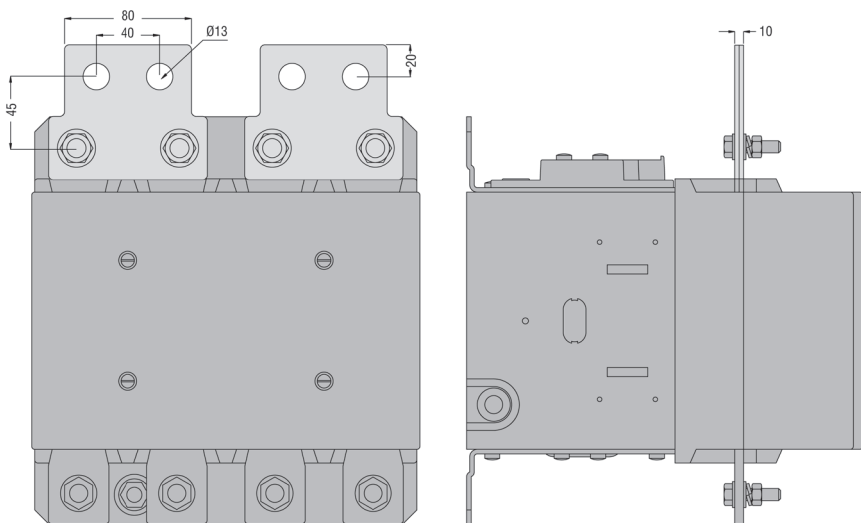


Размеры в мм

A	B	C	D
53	50	ø18	20

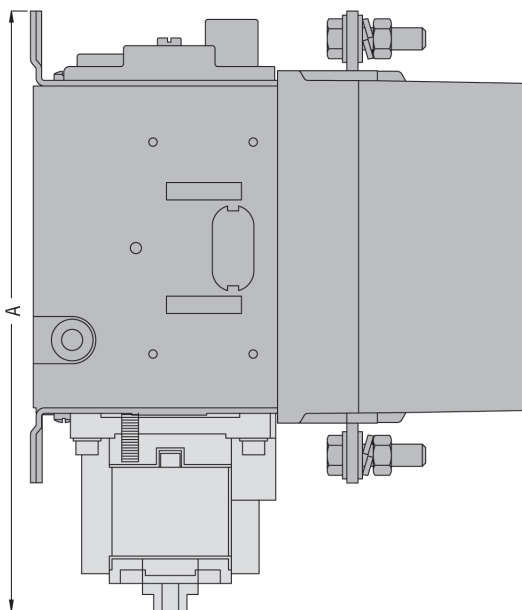
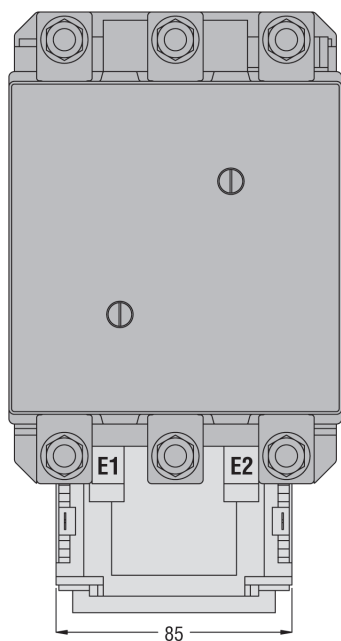
Масса – 0,149 кг

Рисунок А.81 – Перемычка FX-A1720 на два полюса для контакторов F-250...F-400



Масса – 0,322 кг

Рисунок А.82 – Перемычка FX-A1845 на два полюса для контакторов F-500...F-630



Размеры в мм

Тип контактора	A	Масса, кг
F-250; F-400	255	0,790
F-500; F-630	300	0,800

Рисунок А.83 – Защелка механическая FX-495110 для контакторов F-250...F-630

ПРИЛОЖЕНИЕ Б

Схемы электрические принципиальные

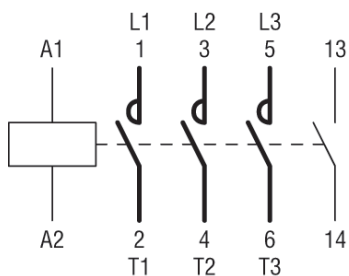


Рисунок Б.1 – Контакторы трехполюсные F-09-30-10...F-25-30-10 с катушкой управления типа А

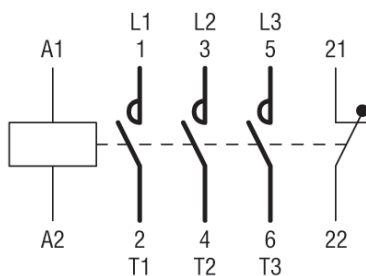


Рисунок Б.2 – Контакторы трехполюсные F-09-30-01...F-25-30-01 с катушкой управления типа А

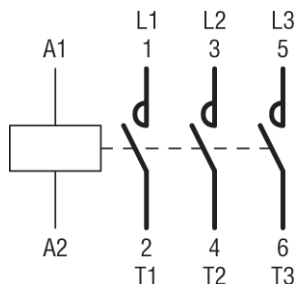


Рисунок Б.3 – Контакторы трехполюсные F-26...F-1000 с катушкой управления типа А, U

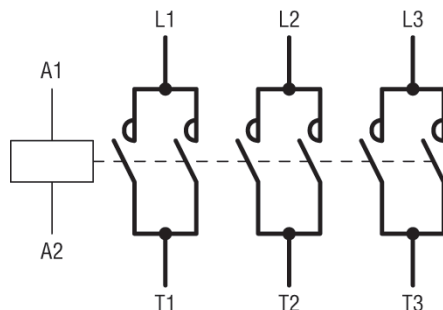


Рисунок Б.4 – Контакторы трехполюсные F-1250; F-1600 с катушкой управления типа А

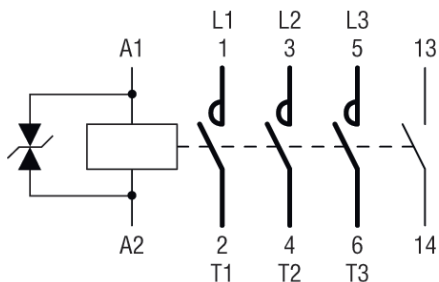


Рисунок Б.5 – Контакторы трехполюсные F-09-30-10...F-25-30-10 с катушкой управления типа D, Z

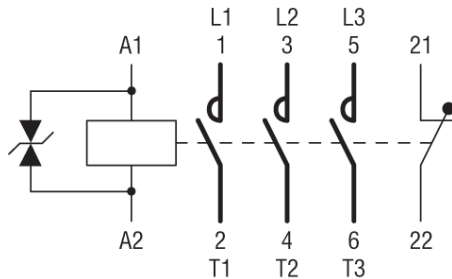


Рисунок Б.6 – Контакторы трехполюсные F-09-30-01...F-25-30-01 с катушкой управления типа D, Z

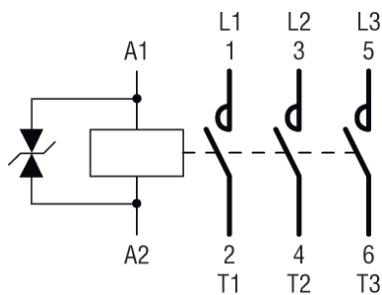


Рисунок Б.7 – Контакторы трехполюсные F-26...F-38 с катушкой управления типа D, Z

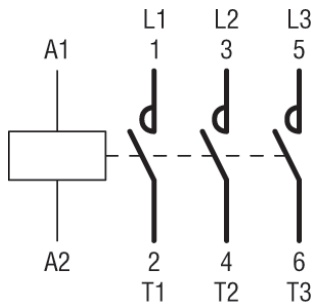
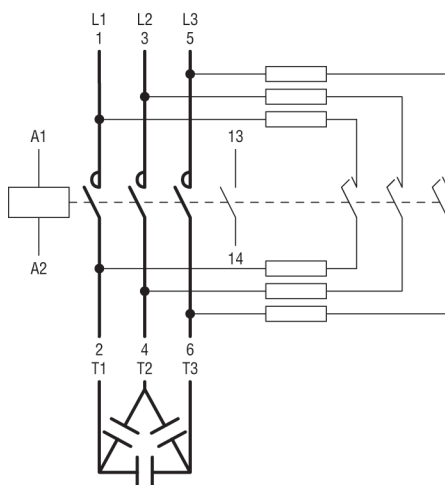


Рисунок Б.8 – Контакторы трехполюсные AF-40...AF-230 с катушкой управления типа E



Примечание: Вспомогательный контакт 13-14 установлен только на контакторах FK-09...FK-18

Рисунок Б.9 – Контакторы для коммутации конденсаторов FK-09...FK-150 с катушкой управления типа A

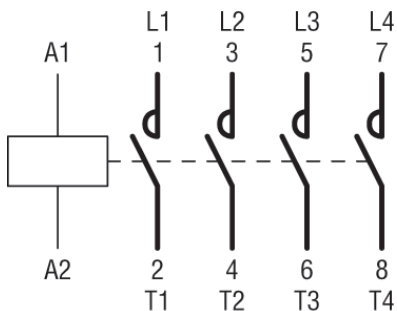


Рисунок Б.10 – Контакторы четырехполюсные F-09-40...F-1000-40 и FD-80-40 с катушкой управления типа A

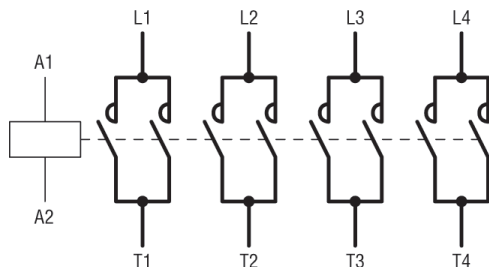


Рисунок Б.11 – Контакторы четырехполюсные F-1250-40; F-1600-40 с катушкой управления типа А

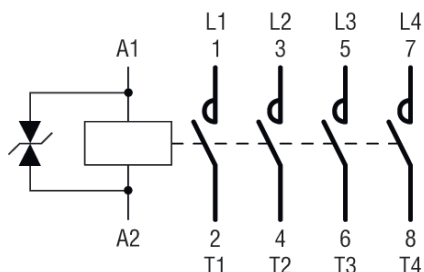


Рисунок Б.12 – Контакторы четырехполюсные F-09-40...F-38-40 с катушкой управления типа D

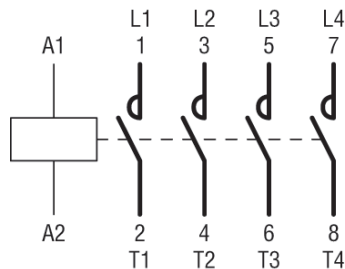


Рисунок Б.13 – Контакторы четырехполюсные (А)F-65-40...AF-230-40 FD-150-40 с катушкой управления типа E

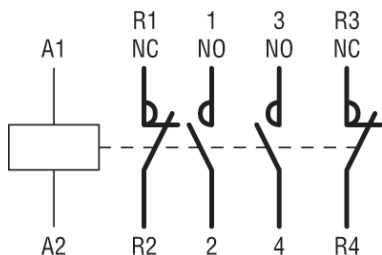


Рисунок Б.14 – Контакторы четырехполюсные F-09-22...F-80-22 с катушкой управления типа А с 2 «НО» + 2 «НЗ» полюсами

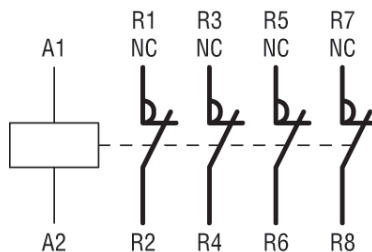


Рисунок Б.15 – Контакторы четырехполюсные F-18-04...F-26-04 с катушкой управления типа А с 4 «НЗ» полюсами

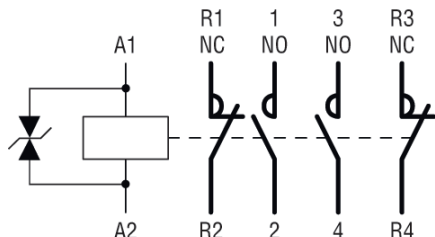


Рисунок Б.16 – Контакторы четырехполюсные F-18-22 ... F-38-22 с катушкой управления типа D и Z с 2 «НО» + 2 «НЗ» полюсами

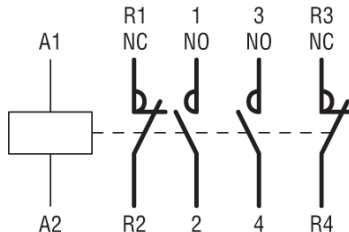


Рисунок Б.17 – Контакторы четырехполюсные AF-80-22 с катушкой управления типа E с 2 «НО» + 2 «НЗ» полюсами

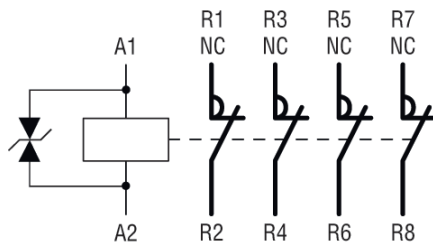


Рисунок Б.18 – Контакторы четырехполюсные F-18-04...F-26-04 с катушкой управления типа А с 4 «НЗ» полюсами



Рисунок Б.19 – Блок контактный FX-1002



Рисунок Б.20 – Блок контактный FX-1011



Рисунок Б.21 – Блок контактный FX-1020

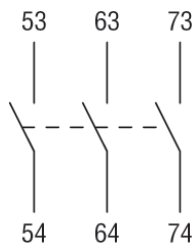


Рисунок Б.22 – Блок контактный FX-48430

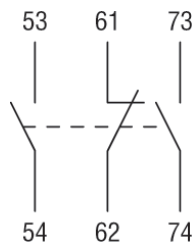


Рисунок Б.23 – Блок контактный FX-48421

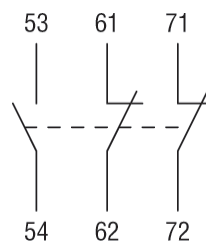


Рисунок Б.24 – Блок контактный FX-48412

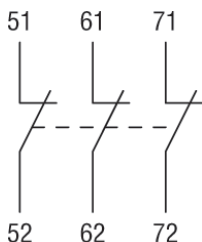


Рисунок Б.25 – Блок контактный FX-48403

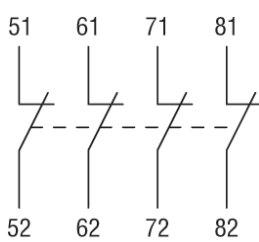


Рисунок Б.26 – Блок контактный FX-1004

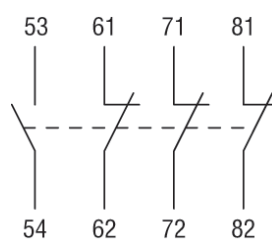


Рисунок Б.27 – Блок контактный FX-1013

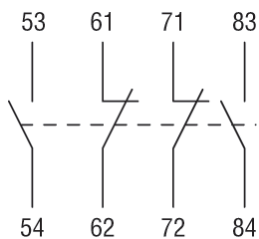


Рисунок Б.28 – Блок контактный FX-1022

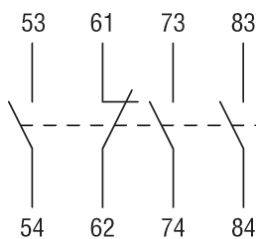


Рисунок Б.29 – Блок контактный FX-1031

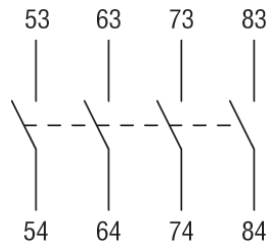


Рисунок Б.30 – Блок контактный FX-1040

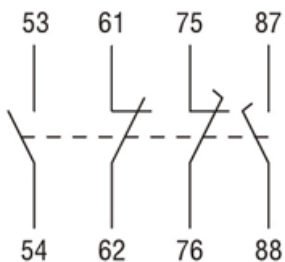
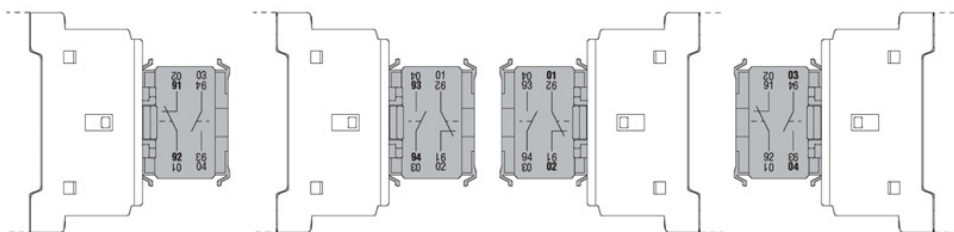


Рисунок Б.31 – Блок контактный FX-101111



Примечания:

(1) Вспомогательные контакты FX-218 имеют различную нумерацию, которая зависит от положения монтажа.

(2) Для корректной трактовки используйте нумерацию, нанесенную жирным шрифтом.

Рисунок Б.32 – Блок контактный FX-218

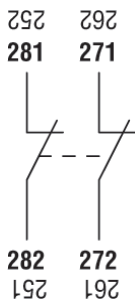


Рисунок Б.33
Блок контактный
FX-1202; FX-12C02

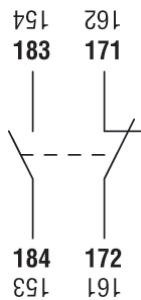


Рисунок Б.34
Блок контактный
FX-1211; FX-12C11



Рисунок Б.35
Блок контактный
FX-1220; FX-12C20



Рисунок Б.36
Блок контактный
FX-10C10



Рисунок Б.37
Блок контактный
FX-10C01



Рисунок Б.38
Блок контактный
FX-41810; FX-42810



Рисунок Б.39
Блок контактный
FX-41810A; FX-42810A



Рисунок Б.40
Блок контактный
FX-41801; FX-42801



Рисунок Б.41
Блок контактный
FX-41801D;
FX-42801D



Рисунок Б.42
Блок контактный
FX-48120

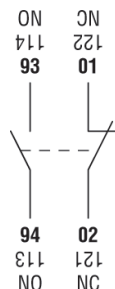


Рисунок Б.43
Блок контактный
FX-48111

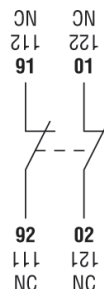


Рисунок Б.44
Блок контактный
FX-48102

Примечания:

1 Вспомогательные контакты FX-12.../FX-418.../FX-481.../FX-482 имеют различную нумерацию, которая зависит от положения монтажа.

2 Для корректной трактовки используйте нумерацию, нанесенную жирным шрифтом для случая установки контактного блока с левой стороны.

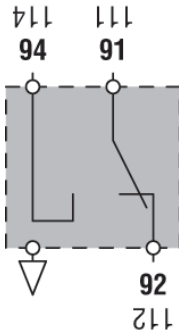


Рисунок Б.45
Блок контактный
FX-482

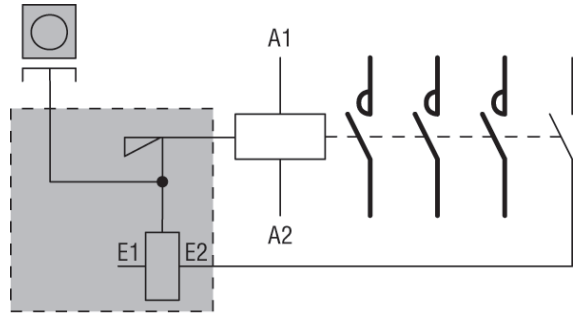


Рисунок Б.46
Защелка механическая
FX-222...; FX-272...; FX-641...



Рисунок Б.47
Приставки FX-485...
пневматические

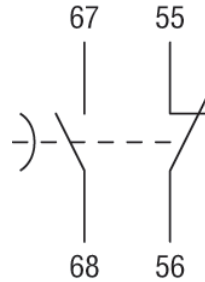


Рисунок Б.48
Приставки FX-486...,
FX-487... пневматические



Рисунок Б.49
Четвертый полюс
FX-42; FX-43; FX-44; FX-D42

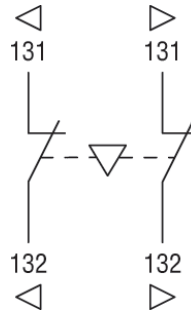


Рисунок Б.50
Электромеханическая
блокировка FX-5001; FX-5301; FX-5401

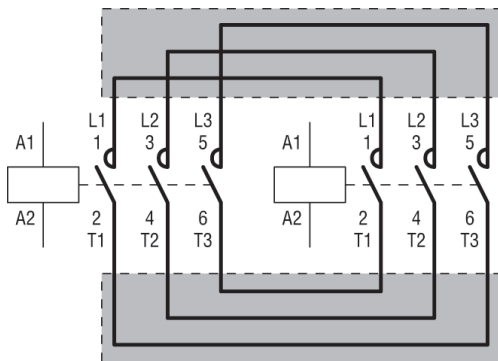


Рисунок Б.51 – Адаптеры соединительные FX-3101; FX-3102; FX-3201; FX-3301; FX-3401

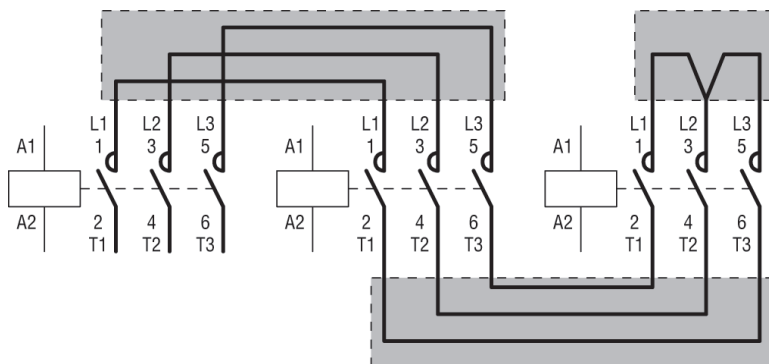


Рисунок Б.52 – Адаптеры соединительные FX-3131; FX-3231; FX-3232; FX-3331; FX-3332; FX-3431; FX-3432

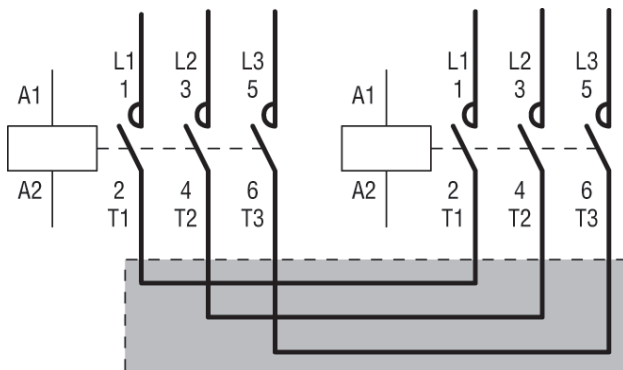


Рисунок Б.53 – Адаптеры соединительные FX-3361; FX-3461

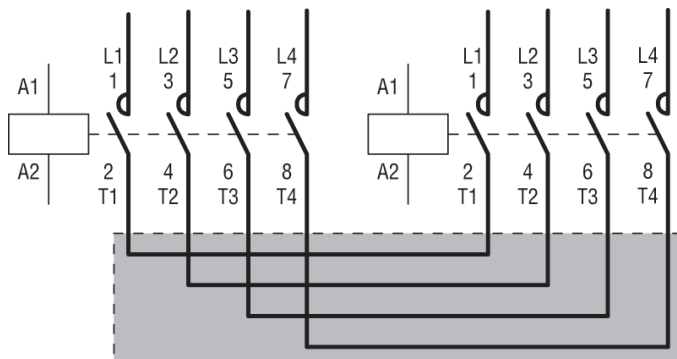


Рисунок Б.54 – Адаптеры соединительные FX-3371; FX-3471

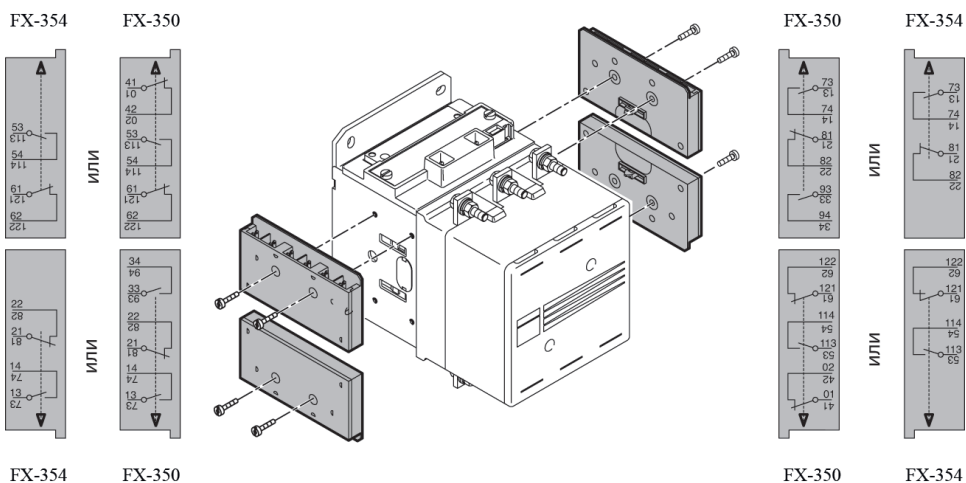


Рисунок Б.55 – Блок контактный FX-350; FX-354

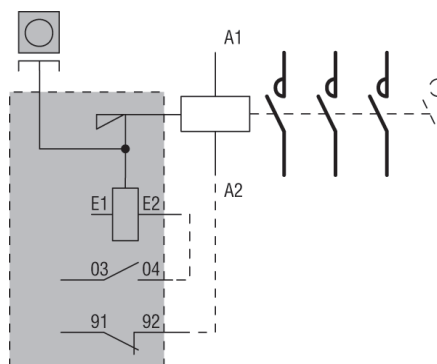


Рисунок Б.56 – Защелка механическая FX-495



Россия, 305000, г. Курск, ул. Луначарского, 8