



Ключи диэлектрические



ПАСПОРТ



ВНИМАНИЕ! Прочитайте данное руководство перед эксплуатацией устройства и сохраните его для дальнейшего использования



ВАЖНО! В данном руководстве рассмотрены правила эксплуатации и технического обслуживания наборов диэлектрических ключей «КВТ». Пожалуйста, обратите внимание на предупреждающие надписи. Нарушение инструкции может привести к поломке инструмента или травме.

www.kvt-tools.ru

Назначение

Ключи диэлектрические предназначены для проведения слесарно-монтажных работ в электроустановках напряжением до 1000В переменного тока промышленной частоты.

Каждый инструмент прошёл индивидуальное тестирование воздействием напряжения 10 кВ в соответствии с требованиями МЭК 60900:2004.

Ключи диэлектрические являются профессиональным инструментом, эксплуатация и обслуживание которого должны производиться квалифицированным персоналом.

Ключи диэлектрические изготовлены в соответствии с ТУ 25.73.30-070-97284872-2016.

Технические характеристики

Материал рабочей части ключей – хром-ванадиевая инструментальная сталь.

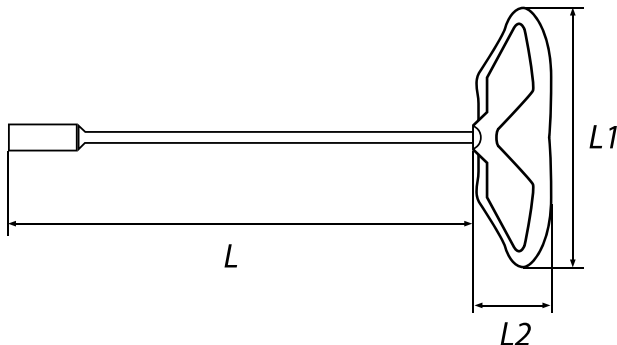
Твёрдость рабочего конца стержня ключа – 58...62 HRC.

Рукоятка анатомическая двухкомпонентная, с выемками под пальцы для удобства работы.

Диапазон температур эксплуатации от -20 до +70°С при относительной влажности не более 98%

Конструкция и размеры

Типоразмер	Длина стержня L , мм	Длина рукоятки $L1$, мм	Длина рукоятки $L2$, мм	Масса, г
Ключ диэлектрический торцевой Т-образный «Профи» 7 мм	125	95	32	82
Ключ диэлектрический торцевой Т-образный «Профи» 8 мм	125	95	32	82
Ключ диэлектрический торцевой Т-образный «Профи» 10 мм	125	115	40	136
Ключ диэлектрический торцевой Т-образный «Профи» 13 мм	125	115	40	150
Ключ диэлектрический шестигранный Т-образный «Профи» 4 мм	150	95	35	78
Ключ диэлектрический шестигранный Т-образный «Профи» 5 мм	150	95	35	78
Ключ диэлектрический шестигранный Т-образный «Профи» 6 мм	200	115	40	162



Комплект поставки ключей

В комплект поставки готового изделия входит:

Ключ диэлектрический торцевой Т-образный «Профи» 7 мм	1 шт.
Ключ диэлектрический торцевой Т-образный «Профи» 8 мм	1 шт.
Ключ диэлектрический торцевой Т-образный «Профи» 10 мм	1 шт.
Ключ диэлектрический торцевой Т-образный «Профи» 13 мм	1 шт.
Ключ диэлектрический шестигранный Т-образный «Профи» 4 мм	1 шт.
Ключ диэлектрический шестигранный Т-образный «Профи» 5 мм	1 шт.
Ключ диэлектрический шестигранный Т-образный «Профи» 6 мм	1 шт.

Инструкция по эксплуатации

Профиль ключа должен совпадать с типом и размером крепежного элемента.

Перед работой необходимо осмотреть инструмент на предмет повреждений. Изолирующие рукоятки и изоляция стержня не должны иметь раковин, трещин, сколов и других механических повреждений.

Содержите рабочее место в чистоте, не допускайте загрязнения посторонними предметами.

Позаботьтесь о хорошем освещении рабочего места.

При работе под напряжением необходимо сохранять удобную позу, не допуская потери равновесия или срыва рук. Держите ключ при работе так, чтобы исключить выпадение инструмента из рук и замыкания электрических контактов.

Неправильный захват рукоятки может привести к травме.



ВНИМАНИЕ!

При работе соблюдайте правила техники безопасности. Невыполнение правил техники безопасности электромонтажных работ может стать причиной поражения электрическим током и летального исхода.

Правила техники безопасности

При проведении ремонтно-монтажных работ следует руководствоваться Правилами по охране труда при эксплуатации электроустановок.

К проведению ремонтно-монтажных работ в электроустановках допускаются лица, имеющие соответствующий допуск для проведения таких работ.

Перед началом работ необходимо убедиться, что электрические линии и оборудование обесточено. Проведение работ на линиях, находящихся под напря-

жением допускается только в исключительных случаях.

При работе необходимо использовать изолированный инструмент, имеющий соответствующую маркировку. Инструмент, не предназначенный для работы под напряжением, не является гарантией защиты от поражения электрическим током.

Перед каждым применением необходимо производить осмотр инструмента на наличие повреждений изоляции.



ВНИМАНИЕ!

Запрещается производить работы инструментом, имеющим повреждение изоляции и прочие механические повреждения.

Хранение и транспортировка

После проведения работ регулярно производите очистку стержня и рукоятки ключей. Влага и грязь способствуют образованию проводящих плёнок на изолирующем покрытии.

Храните инструмент в чистом сухом месте.

Ключи в упакованном виде можно транспортировать автомобильным транспортом с закрытым кузовом, железнодорожным транспортом в закрытых вагонах, авиационным транспортом в негерметизированных отсеках, речным или морским транспортом (в трюмах),

либо в контейнерах всеми перечисленными видами транспорта.

Транспортирование должно осуществляться в соответствии с правилами перевозок, действующими на каждом виде транспорта.

При хранении и транспортировании ключи должны быть защищены от механических повреждений. Условия транспортирования и хранения указанных изделий в части воздействия климатических факторов окружающей среды – по группе 4 ГОСТ 15150-69.

Гарантии производителя

Гарантийный срок эксплуатации диэлектрических ключей составляет 5 лет.

Гарантия распространяется только на рабочую часть инструмента.

Изолирующие поверхности диэлектрических

ключей должны проходить ежегодную поверку согласно «Инструкции по применению и испытанию средств защиты, используемых в электроустановках» утвержденной приказом Минэнерго России №261 от 30.06.03.

Срок службы

Средний срок службы диэлектрических ключей, при условии соблюдения потребителем правил эксплуатации, составляет 5 лет. Срок службы исчисляют с даты ввода инструмента в эксплуатацию.

Фактический срок службы инструмента из состава наборов не ограничивается указанным сроком службы, а определяется его техническим состоянием.

Утилизация

После вывода из эксплуатации диэлектрические ключи должны быть упакованы на утилизацию в порядке, установленном потребителем, либо в соответствии с федеральным, либо региональным законом России или стран - участников Таможенного союза.

Ключи диэлектрические соответствуют требованиям ТР ТС 010/2011.

Адреса и контакты

Изготовитель:

Джи Би Эс Тул Индастриал Ко., ЛТД, пр. 6,
пер. 296, роуд Пенг-Ю, Тэйпинг, Тэйчунг,
Тайвань (Китай)

Импортер:

ООО «Гелиос», 248025, г. Калуга,
ул. Промышленная, 34

Сервисный центр:

248033, Россия, г. Калуга,
пер. Секиотовский, д.12
Тел.: (4842) 595-260

Производитель оставляет за собой право изменять характеристики товара, комплектацию и его внешний вид без предварительного уведомления.

Дата изготовления

Отметка о продаже

