

ТЕХНИЧЕСКИЙ ПАСПОРТ ИЗДЕЛИЯ



VALTEC

Производитель: VALTEC s.r.l., Via Pietro Cossa, 2, 25135-Brescia, ITALY



ФИЛЬТР МЕХАНИЧЕСКОЙ ОЧИСТКИ С ПОЛИПРОПИЛЕНОВЫМ КОРПУСОМ

Артикулы:

ВТр. 786 – внутр.-внутр.

ВТр. 787 –внутр.-нар.

ПС - 648

Паспорт разработан в соответствии с требованиями ГОСТ 2.601

ТЕХНИЧЕСКИЙ ПАСПОРТ ИЗДЕЛИЯ

1. Назначение и область применения

Полипропиленовые фильтры механической очистки предназначены для очистки рабочей среды от содержащихся в ней нерастворимых частиц. Фильтры устанавливаются на внутренних трубопроводах холодной (в том числе, питьевой) и горячей воды. Фильтры могут применяться на технологических трубопроводах, транспортирующих жидкости, не агрессивные к материалам фильтров. Присоединение фильтров к полипропиленовым трубопроводам осуществляется методом полифузионной сварки.

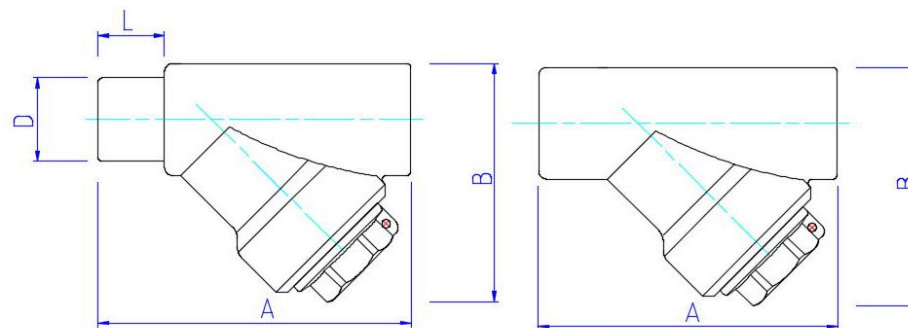
2. Технические характеристики

№	Наименование параметра	Ед.изм.	Значение параметра для Dн		
			20 мм	25 мм	32 мм
1	Номинальное давление,PN	бар	25	25	25
2	Интервал температур рабочей среды	°С	5÷80	5÷80	5÷80
3	Размер ячейки фильтроэлемента	мкм	300	300	300
4	Условная пропускная способность (на чистом фильтре)	м3/час	2,92	4,55	8,5
5	Номинальный расход на чистом фильтре	м3/час	1,31	2,05	3,58

6. Материалы

6.1.	Корпус	Полипропилен PPR100
6.2.	Пробка, закладная деталь	Латунь никелированная CW 617N
6.3.	Уплотнительная прокладка	EPDM Sh70
6.4.	Фильтроэлемент	Нержавеющая сталь AISI 304

3. Габаритные размеры



Паспорт разработан в соответствии с требованиями ГОСТ 2.601

ТЕХНИЧЕСКИЙ ПАСПОРТ ИЗДЕЛИЯ

D, мм	Размеры, мм			
	A, мм	B, мм	D, мм	L, мм
VTr.786				
20	72	57		
25	83	66		
32	100	80		
VTr.787				
20	75	57	20	16
25	86	66	25	17
32	103	80	32	19

4. Указания по монтажу

4.1. Фильтр должен монтироваться таким образом, чтобы пробка фильтровальной камеры была направлена вниз, при этом направление потока должно совпадать с направлением стрелки на корпусе.

4.2. Монтаж изделия должен осуществляться при температуре окружающей среды не ниже +5 °С.

4.3. Соединения изделия с полипропиленовыми трубами должны выполняться методом термической полифузионной муфтовой сварки с помощью специального сварочного аппарата. Настроечная рабочая температура 260°С.

4.4. При монтаже следует придерживаться следующего порядка:

- отрезать трубу строго перпендикулярно ее продольной оси;
- подготовить торец трубы к монтажу (отторцевать, снять наружную фаску, для труб ALUX – специальной торцовкой произвести выборку слоя алюминия на глубину 2 мм);
- разогреть сварочный инструмент до температуры 260°С;
- одновременно надеть трубу и изделие на насадки сварочного инструмента;
- произвести нагрев в течение времени, изложенного в нижеприведенной таблице;
- произвести соединение, выдержав его в течение времени, изложенного в нижеприведенной таблице (время сварки);
- нагружать соединение рабочим давлением допускается по окончании времени остывания (см. таблицу режимов).

Режимы полифузионной сварки полипропиленовых труб и фитингов

Период	Наружный диаметр трубы		
	20	25	32
Время нагрева при сварке, сек	5	7	8
Время сварки, сек	4	4	6
Время остывания после сварки, сек	120	120	220

ТЕХНИЧЕСКИЙ ПАСПОРТ ИЗДЕЛИЯ

5. Указания по эксплуатации и техническому обслуживанию

5.1. Фильтр должен эксплуатироваться при давлении и температуре, изложенных в таблице технических характеристик.

5.2. При засорении фильтра, следует перекрыть участок трубопровода, слить с него воду, а затем открутить пробку фильтровальной камеры, извлечь фильтроэлемент и прочистить его. При обратной установке фильтроэлемента затяжку пробки следует производить с усилием, не превышающим 10 Нм.

5.3. В случае износа или повреждения уплотнительной прокладки, её необходимо заменить.

6. Условия хранения и транспортировки

6.1. Изделия должны храниться в упаковке предприятия –изготовителя по условиям хранения 3 по ГОСТ 15150.

6.2. Транспортировка изделий должна осуществляться в соответствии с условиями 5 по ГОСТ 15150.

7. Гарантийные обязательства

7.1. Изготовитель гарантирует соответствие изделия требованиям безопасности, при условии соблюдения потребителем правил использования, транспортировки, хранения, монтажа и эксплуатации.

7.2. Гарантия распространяется на все дефекты, возникшие по вине завода-изготовителя.

7.3. Гарантия не распространяется на дефекты, возникшие в случаях:

- нарушения паспортных режимов хранения, монтажа, испытания, эксплуатации и обслуживания изделия;
- ненадлежащей транспортировки и погрузо-разгрузочных работ;
- наличия следов воздействия веществ, агрессивных к материалам изделия;
- наличия повреждений, вызванных пожаром, стихией, форс - мажорными обстоятельствами;
- повреждений, вызванных неправильными действиями потребителя;
- наличия следов постороннего вмешательства в конструкцию изделия.

7.4. Производитель оставляет за собой право внесения изменений в конструкцию, улучшающие качество изделия при сохранении основных эксплуатационных характеристик.

8. Условия гарантийного обслуживания

8.1. Претензии к качеству товара могут быть предъявлены в течение гарантийного срока.

8.2. Неисправные изделия в течение гарантийного срока ремонтируются или обмениваются на новые бесплатно. Решение о замене или ремонте изделия принимает сервисный центр. Замененное изделие или его части, полученные в результате ремонта, переходят в собственность сервисного центра

ТЕХНИЧЕСКИЙ ПАСПОРТ ИЗДЕЛИЯ

8.3. Затраты, связанные с демонтажом, монтажом и транспортировкой неисправного изделия в период гарантийного срока Покупателю не возмещаются.

8.4. В случае необоснованности претензии, затраты на диагностику и экспертизу изделия оплачиваются Покупателем.

8.5. Изделия принимаются в гарантийный ремонт (а также при возврате) полностью укомплектованными

Valtec s.r.l.
Amministratore
Delegato

ТЕХНИЧЕСКИЙ ПАСПОРТ ИЗДЕЛИЯ

ГАРАНТИЙНЫЙ ТАЛОН № _____

Наименование товара

**ФИЛЬТР МЕХАНИЧЕСКОЙ ОЧИСТКИ
С ПОЛИПРОПИЛЕНОВЫМ КОРПУСОМ**

№	Наименование	Днар, мм	К-во, м
2			
3			
4			

Название и адрес торгующей организации _____

Дата продажи _____ Подпись продавца _____

Штамп или печать
торгующей организации

Штамп о приемке

С условиями гарантии СОГЛАСЕН:

ПОКУПАТЕЛЬ _____ (подпись)

**Гарантийный срок - Восемьдесят четыре месяца с даты
продажи конечному потребителю**

По вопросам гарантийного ремонта, рекламаций и претензий к качеству изделий обращаться в сервисный центр по адресу: г. Санкт-Петербург, ул. Профессора Качалова, дом 11 литер «П», тел/факс (812)3247742, 5674814

При предъявлении претензии к качеству товара, покупатель представляет следующие документы:

1. Заявление в произвольной форме, в котором указываются:
 - название организации или Ф.И.О. покупателя, фактический адрес и контактные телефоны;
 - название и адрес организации, производившей монтаж;
 - основные параметры системы, в которой использовалось изделие;
 - краткое описание дефекта.
2. Документ, подтверждающий покупку изделия (накладная, квитанция).
3. Акт гидравлического испытания системы, в которой монтировалось изделие.
4. Настоящий заполненный гарантийный талон.

Отметка о возврате или обмене товара: _____

Дата: «__» _____ 20__ г. Подпись _____