

ЗАЖИМЫ анкерные типа ЗАБ, ЗАН, ЗАБу

Паспорт

3449-011-18461115-2008 ПС

1 Назначение и область применения

1.1 Зажимы анкерные типа ЗАБ, ЗАН, ЗАБу торговой марки IEK™ (далее – зажимы) предназначены для углового и конечного (анкерного) закрепления самонесущих изолированных проводов (СИП) напряжением до 1 кВ на опорах и стенах.

1.2 По своим характеристикам зажимы соответствуют требованиям ТУ 3449-007-18461115-2008.

1.3 Зажимы выпускаются трёх модификаций:

– ЗАБ – зажим анкерный абонентский предназначен для крепле-

ния абонентских СИП напряжением до 1 кВ без несущей нейтрали;

– ЗАН – зажим анкерный для крепления нейтрали в системе СИП напряжением до 1 кВ с изолированной несущей нейтралью;

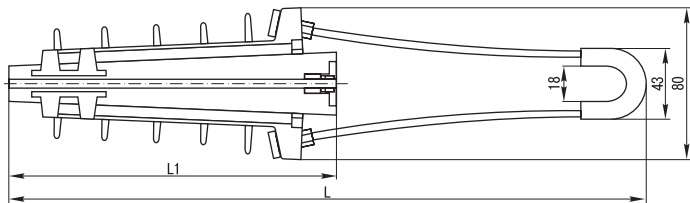
– ЗАБу – зажим анкерный абонентский усиленный предназначен для крепления абонентских СИП напряжением до 1 кВ без несущей нейтрали. Зажим является неразъемным и предназначен для крепления на крюк.

1.4 Условия эксплуатации зажимов:

– рабочий диапазон температур от –50 до +60 °С.

Таблица 1

| Типоисполнение | | ЗАБ 16-25 | ЗАБ 4x16-35 | ЗАН 16-35/1000 | ЗАН 50-70/1500 | ЗАБу 4x10-35 |
|---|-----|-------------|-------------|----------------|----------------|--------------|
| Сечение удерживаемых СИП, мм ² | | 2x16 ÷ 4x25 | 4x16 ÷ 4x35 | 1x16 ÷ 1x35 | 1x50 ÷ 1x70 | 4x10 ÷ 4x35 |
| Разрушающая нагрузка | кгс | 200 | 300 | 1000 | 1200 | 350 |
| | кН | 1,9 | 2,9 | 9,8 | 11,7 | 3,4 |
| Усилие затяжки крепежного болта, Н·м | | – | 22 | – | – | 40 |
| Масса, кг | | 0,14 | 0,10 | 0,35 | 0,40 | 0,50 |



| Типоисполнение | L, мм | L1, мм |
|----------------|-------|--------|
| ЗАН 50-70/1500 | 360 | 185 |
| ЗАН 16-35/1000 | 365 | 176 |

Рисунок 1. ЗАН 16-35/1000, ЗАН 50-70/1500

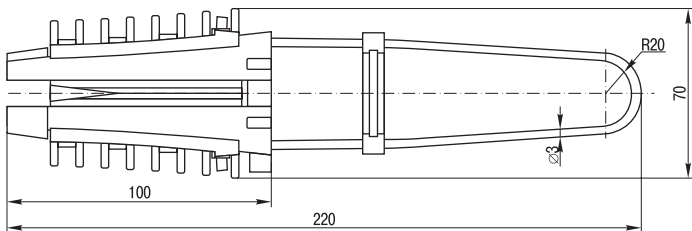


Рисунок 2. ЗАБ 16-25

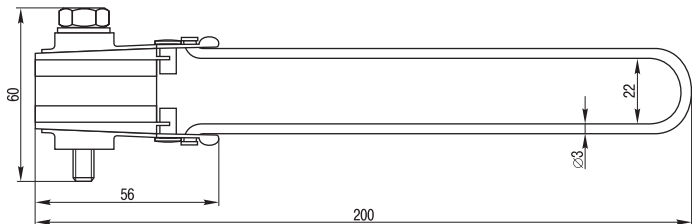


Рисунок 3. ЗАБ 4x16-35

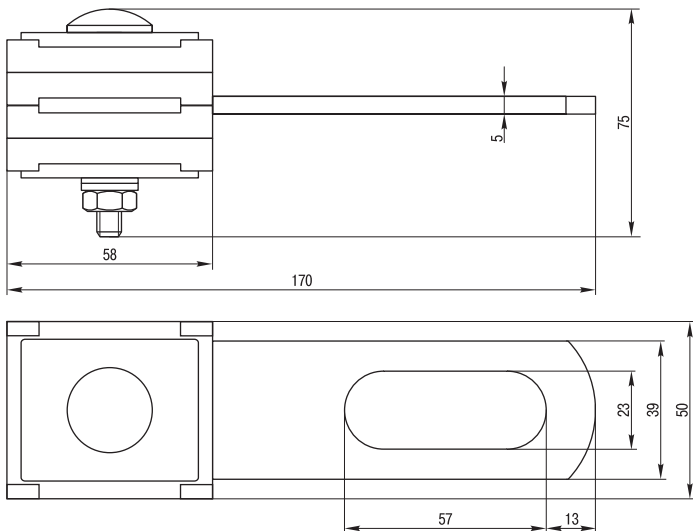


Рисунок 4. ЗАБу 4x10-35

2 Основные технические параметры

2.1 Типоисполнения и основные технические параметры зажимов приведены в таблице 1.

2.2 Габаритные размеры зажимов приведены на рисунках 1-4.

2.3 Комплект поставки:

- зажим анкерный – 1 шт.;
- паспорт – 1 экз. в транспортной упаковке.

3 Условия транспортирования и хранения

3.1 Транспортирование изделий в части воздействия механических факторов осуществляется по группе С и Ж ГОСТ 23216, климатических факторов – по группе 4(Ж2) ГОСТ 15150.

3.2 Транспортирование изделий допускается любым видом крытого транспорта в упаковке изготовителя, обеспечивающим предохранение упакованных изделий

от механических повреждений, загрязнения и попадания влаги.

3.3 Хранение изделий осуществляется только в упаковке изготовителя в помещениях с естественной вентиляцией при температуре окружающего воздуха от -50 до $+60$ °С и относительной влажности 75%, допускается хранение при относительной влажности до 100% при 25 °С.

4 Гарантийные обязательства

4.1 По техническим вопросам и с претензиями по качеству обращаться по адресу:

5 Свидетельство о приемке

5.1 Зажим анкерный типа _____ изготовлен в соответствии с ТУ 3449-007-18461115-2008 и признан годным для эксплуатации.

Партия _____

Дата изготовления « ____ » _____ 200__ г.

Штамп технического контроля изготовителя _____

Дата продажи _____ штамп магазина

«ИЭК РОССИЯ»
117545, Москва, 1-й Дорожный проезд, д. 4, строение 1
Тел.: 788-8845, 788-8846
Факс: 788-8847
www.iek.ru

«ИЭК УКРАИНА»
Украина, 08132,
Вишневоє, ул. Киевская, 6В
т. +38 (044) 536-9900
www.iek.com.ua