



РЕЛЕ НАПРЯЖЕНИЯ RH-111M

РУКОВОДСТВО ПО ЭКСПЛУАТАЦИИ ПАСПОРТ

Уважаемый покупатель!

Предприятие "Новатек -Электро" благодарит Вас за приобретение нашей продукции. Внимательно изучив Руководство по эксплуатации, Вы сможете правильно пользоваться изделием. Сохраняйте Руководство по эксплуатации на протяжении всего срока службы изделия.

ВНИМАНИЕ! ВСЕ ТРЕБОВАНИЯ РУКОВОДСТВА ПО ЭКСПЛУАТАЦИИ ОБЯЗАТЕЛЬНЫ ДЛЯ ВЫПОЛНЕНИЯ!



**ПРЕДОСТЕРЕЖЕНИЕ – НА КЛЕММАХ И ВНУТРЕННИХ ЭЛЕМЕНТАХ ИЗДЕЛИЯ ПРИСУТСТВУЕТ ОПАСНОЕ ДЛЯ ЖИЗНИ НАПРЯЖЕНИЕ.
ДЛЯ ОБЕСПЕЧЕНИЯ БЕЗОПАСНОЙ ЭКСПЛУАТАЦИИ ИЗДЕЛИЯ КАТЕГОРИЧЕСКИ ЗАПРЕЩАЕТСЯ:**

– ВЫПОЛНЯТЬ МОНТАЖНЫЕ РАБОТЫ И ТЕХНИЧЕСКОЕ ОБСЛУЖИВАНИЕ БЕЗ ОТКЛЮЧЕНИЯ ИЗДЕЛИЯ ОТ ПИТАЮЩЕЙ СЕТИ;

– САМОСТОЯТЕЛЬНО ОТКРЫВАТЬ И РЕМОНТИРОВАТЬ ИЗДЕЛИЕ;

– ЭКСПЛУАТИРОВАТЬ ИЗДЕЛИЕ С МЕХАНИЧЕСКИМИ ПОВРЕЖДЕНИЯМИ КОРПУСА.

НЕ ДОПУСКАЕТСЯ ПОПАДАНИЕ ВОДЫ НА КЛЕММЫ И ВНУТРЕННИЕ ЭЛЕМЕНТЫ ИЗДЕЛИЯ.

При эксплуатации и техническом обслуживании необходимо соблюдать требования нормативных документов:

«Правила технической эксплуатации электроустановок потребителей»,

«Правила техники безопасности при эксплуатации электроустановок потребителей»,

«Охрана труда при эксплуатации электроустановок».

Подключение, регулировка и техническое обслуживание изделия должны выполняться квалифицированными специалистами, изучившими настоящее Руководство по эксплуатации.

При соблюдении правил эксплуатации изделие безопасно для использования.

Настоящее Руководство по эксплуатации предназначено для ознакомления с устройством, требованиями по безопасности, порядку эксплуатации и обслуживания Реле напряжения РН-111М (далее по тексту «изделие», «РН-111М»).

Вредные вещества в количестве, превышающем предельно допустимые концентрации, отсутствуют.

Термины и сокращения:

Термин «**Нормальное напряжение**» означает, что входное напряжение соответствует всем установленным пользователем параметрам.

АПВ – автоматическое повторное включение;

МП – магнитный пускатель;

U_{min} – порог срабатывания РН-111М по минимальному напряжению;

U_{max} – порог срабатывания РН-111М по максимальному напряжению.

1 НАЗНАЧЕНИЕ

1.1 Назначение изделия

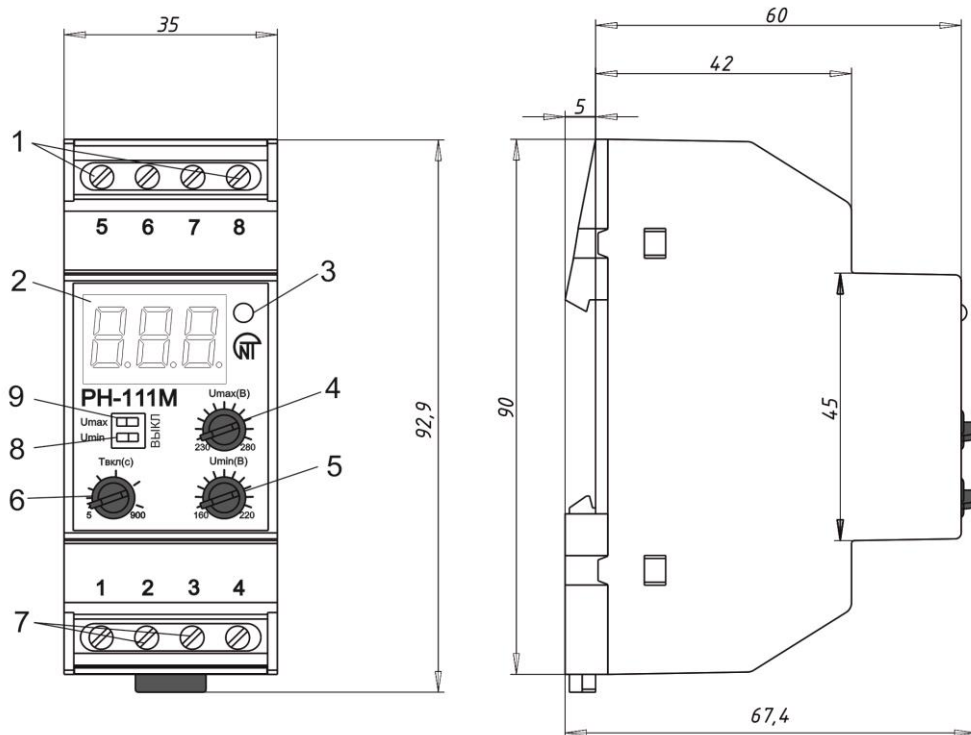
РН-111М предназначено для отключения бытовой и промышленной однофазной нагрузки любой мощности при недопустимых колебаниях напряжения в сети с последующим автоматическим включением после восстановления параметров сети.

При мощности нагрузки до 3,5 кВт (ток до 16 А) отключение производится непосредственно РН-111М, выходные контакты которого включены в разрыв питания нагрузки.

При мощности, превышающей 3,5 кВт (ток более 16 А) отключение производится магнитным пускателем соответствующей мощности, в разрыв питания катушки которого включены выходные контакты изделия (МП в комплект поставки не входит).

Изделие индицирует действующее значение входного напряжения и состояние выходного реле.

1.2 Органы управления, габаритные и установочные размеры РН-111М приведены на рисунке 1



- 1 – входные контакты;
- 2 – трехфазный индикатор;
- 3 – индикатор включения нагрузки (выходного реле);
- 4 – ручка установки порога срабатывания по максимальному напряжению (**U_{max}(В)**);
- 5 – ручка установки порога срабатывания по минимальному напряжению (**U_{min}(В)**);
- 6 – ручка установки времени АПВ (**Т_{вкл}(с)**);
- 7 – выходные контакты;
- 8 – переключатель контроля минимального напряжения (**U_{min}**);
- 9 – переключатель контроля максимального напряжения (**U_{max}**).

Рисунок 1 – Органы управления, габаритные и установочные размеры РН-111М

1.3 Условия эксплуатации

Изделие предназначено для эксплуатации в следующих условиях:

- температура окружающей среды от минус 35 до +55 °С;
- атмосферное давление от 84 до 106,7 кПа;
- относительная влажность воздуха (при температуре +25 °С) 30 ... 80%.

ВНИМАНИЕ! Изделие не предназначено для эксплуатации в условиях:

- значительной вибрации и ударов;
- высокой влажности;
- агрессивной среды с содержанием в воздухе кислот, щелочей, и т. п., а также сильных загрязнений (жир, масло, пыль и пр.).

2 ТЕХНИЧЕСКИЕ ХАРАКТЕРИСТИКИ

2.1 Общие данные приведены в таблице 1

Таблица 1 – Общие данные

| Наименование | Значение |
|---|---------------------------------------|
| Назначение изделия | Аппаратура управления и распределения |
| Номинальный режим работы | Продолжительный |
| Установка (монтаж) изделия | Стандартная DIN-рейка 35 мм |
| Степень защиты лицевой панели | IP40 |
| Степень защиты клеммника | IP20 |
| Класс защиты от поражения электрическим током | II |
| Климатическое исполнение | УХЛ 3.1 |
| Допустимая степень загрязнения | II |
| Категория перенапряжения | II |
| Номинальное напряжение изоляции, В | 450 |
| Номинальное импульсное выдерживаемое напряжение, кВ | 2,5 |
| Сечение проводов для подключения к клеммам, мм ² | 0,3-3,3 |
| Момент затяжки винтов клемм входных контактов, Н*м | 0,4 |

2.2 Основные технические характеристики приведены в таблице 2

Таблица 2 – Основные технические характеристики

| Наименование | Значение |
|--|--|
| Номинальное переменное однофазное напряжение питания сети, В | 220-230 |
| Частота сети, | 47 – 65 |
| Гармонический состав (несинусоидальность) напряжения питания | ДСТУ EN 50160:2014 (EN 50160:2010, IDT) |
| Диапазон регулирования по U_{min} , В | 160 – 220 |
| Диапазон регулирования по U_{max} , В | 230 – 280 |
| Диапазон регулирования по $T_{вкл}$, с | 5 – 900 |
| Фиксированное время срабатывания по U_{max} , с | 1 |
| Фиксированная задержка отключения по U_{min} , с | 12 |
| Фиксированное время срабатывания при снижении напряжения более 60 В от порога по U_{min} , с | 0,2 |
| Фиксированное время срабатывания при повышении напряжения более 30 В от порога по U_{max} , с | 0,12 |
| Максимальный коммутируемый ток (активной нагрузки), А | 16 |
| Точность определения порога срабатывания по напряжению, В | до 3 |
| Минимальное напряжение, при котором сохраняется работоспособность, В | 100 |
| Максимальное напряжение, при котором сохраняется работоспособность, В | 420 |
| Гистерезис возврата по напряжению, В | 4 – 5 |
| Мощность потребления (при неподключенной нагрузке), Вт | до 3,5 |
| Коммутационный ресурс выходных контактов: – под нагрузкой 16 А, не менее, раз – под нагрузкой 5 А, не менее, раз | 100 тыс. 1 млн. |
| Габаритные размеры (три модуля типа S) Н*В*L, мм | 92,9*35*67,4 |

Продолжение таблицы 2

| Наименование | Значение |
|---|----------|
| Масса, не более, кг | 0,10 |
| Изделие сохраняет свою работоспособность при любом положении в пространстве | |
| Материал корпуса – самозатухающий пластик | |

2.3 Характеристики выходных контактов РН-111М приведены в таблице 3

Таблица 3 – Характеристики выходных контактов

| Режим работы | Максимальный ток при U~ 250 В, А | Максимальная мощность при замкнутых контактах, ВА | Максимальная коммутируемая мощность, ВА | Максимально длительное допустимое переменное / постоянное напряжение, В | Максимальный ток при Uпост=30 В, А |
|----------------------|----------------------------------|---|---|---|------------------------------------|
| cos φ=0,4 cos φ=1 | 5 16 | 5000 | 4000 | 380/150 | 5 |

3 ИСПОЛЬЗОВАНИЕ ПО НАЗНАЧЕНИЮ

3.1 Подготовка к использованию

3.1.1 Подготовка к подключению:

- распаковать изделие (рекомендуем сохранить заводскую упаковку на весь гарантийный срок эксплуатации изделия);
- проверить изделие на отсутствие повреждений после транспортировки, в случае обнаружения таковых обратиться к поставщику или производителю;
- внимательно изучить Руководство по эксплуатации (**обратите особое внимание на схему подключения питания изделия**);
- если у Вас возникли вопросы по монтажу изделия, пожалуйста, обратитесь к производителю по телефону, указанному в конце Руководства по эксплуатации.

3.1.2 Общие указания

Если температура изделия после транспортирования или хранения отличается от температуры среды, при которой предполагается эксплуатация, то перед подключением к электрической сети выдержать изделие в условиях эксплуатации в течение двух часов (т.к. на элементах изделия возможна конденсация влаги).

ВНИМАНИЕ!

ИЗДЕЛИЕ НЕ ПРЕДНАЗНАЧЕНО ДЛЯ КОММУТАЦИИ НАГРУЗКИ ПРИ КОРОТКИХ ЗАМЫКАНИЯХ. ПОЭТОМУ, В ЦЕПИ ПИТАНИЯ НАГРУЗКИ ДОЛЖЕН БЫТЬ УСТАНОВЛЕН АВТОМАТИЧЕСКИЙ ВЫКЛЮЧАТЕЛЬ НА ТОК НЕ БОЛЕЕ 16 А.

ВНИМАНИЕ! ВСЕ ПОДКЛЮЧЕНИЯ ДОЛЖНЫ ВЫПОЛНЯТЬСЯ ПРИ ОБЕСТОЧЕННОМ ИЗДЕЛИИ.

Ошибка при выполнении монтажных работ может вывести из строя изделие и подключенные к нему приборы.

Для обеспечения надежности электрических соединений следует использовать гибкие (многопроволочные) провода с изоляцией на напряжение не менее 450 В, концы которых необходимо зачистить от изоляции на 5±0,5 мм и обжать втулочными наконечниками. Рекомендуется использовать провода сечением не менее 1 мм². Крепление проводов должно исключать механические повреждения, скручивание и стирание изоляции проводов.

НЕ ДОПУСКАЕТСЯ ОСТАВЛЯТЬ ОГОЛЕННЫЕ УЧАСТКИ ПРОВОДА, ВЫСТУПАЮЩИЕ ЗА ПРЕДЕЛЫ КЛЕММНИКА.

Для надежного контакта необходимо производить затяжку винтов клеммника с усилием, указанным в таблице 1.

При уменьшении момента затяжки – место соединения нагревается, может оплавиться клеммник и загореться провод. При увеличении момента затяжки – возможен срыв резьбы винтов клеммника или пережимание подсоединенного провода.

Для повышения эксплуатационных свойств изделия рекомендуется установить предохранитель (вставку плавкую) или его аналог в цепь питания РН-111М на ток 1 А.

3.1.3 Установить переключателями (поз. 8, 9 рис.1) на лицевой панели необходимый режим работы (см. п. 3.2.2).

3.1.4 При использовании РН-111М в режимах **Реле напряжения**, **Реле минимального напряжения** или **Реле времени** подключить нагрузку согласно схеме, указанной на рисунке 2 (вариантом 1).

При использовании РН-111М в режиме **Реле максимального напряжения** подключить нагрузку согласно схеме, указанной на рисунке 2 (вариантом 2).

При мощности нагрузки до 3,5 кВт (ток до 16 А) нагрузка включается непосредственно в разрыв соответствующих контактов (рис. 2), а при большей мощности в разрыв контактов включается катушка МП, коммутирующего нагрузку.

ВНИМАНИЕ!

ЕСЛИ ИСПОЛЬЗУЕТСЯ МП, ТО ПРИ УСТАНОВКЕ ПОРОГА МИНИМАЛЬНОГО НАПРЯЖЕНИЯ, ПРИ КОТОРОМ ДОЛЖНО СРАБАТЫВАТЬ РН-111М, НЕОБХОДИМО УЧИТЫВАТЬ НАПРЯЖЕНИЕ СРАБАТЫВАНИЯ И ОТПУСКАНИЯ МП.

3.1.5 Установить с помощью ручек, расположенных на лицевой панели, значения максимального (**U_{max}(В)**) и минимального (**U_{min}(В)**) напряжения, при которых должно срабатывать РН-111М (пороги срабатывания), а также время АПВ (**Т_{вкл}(с)**).

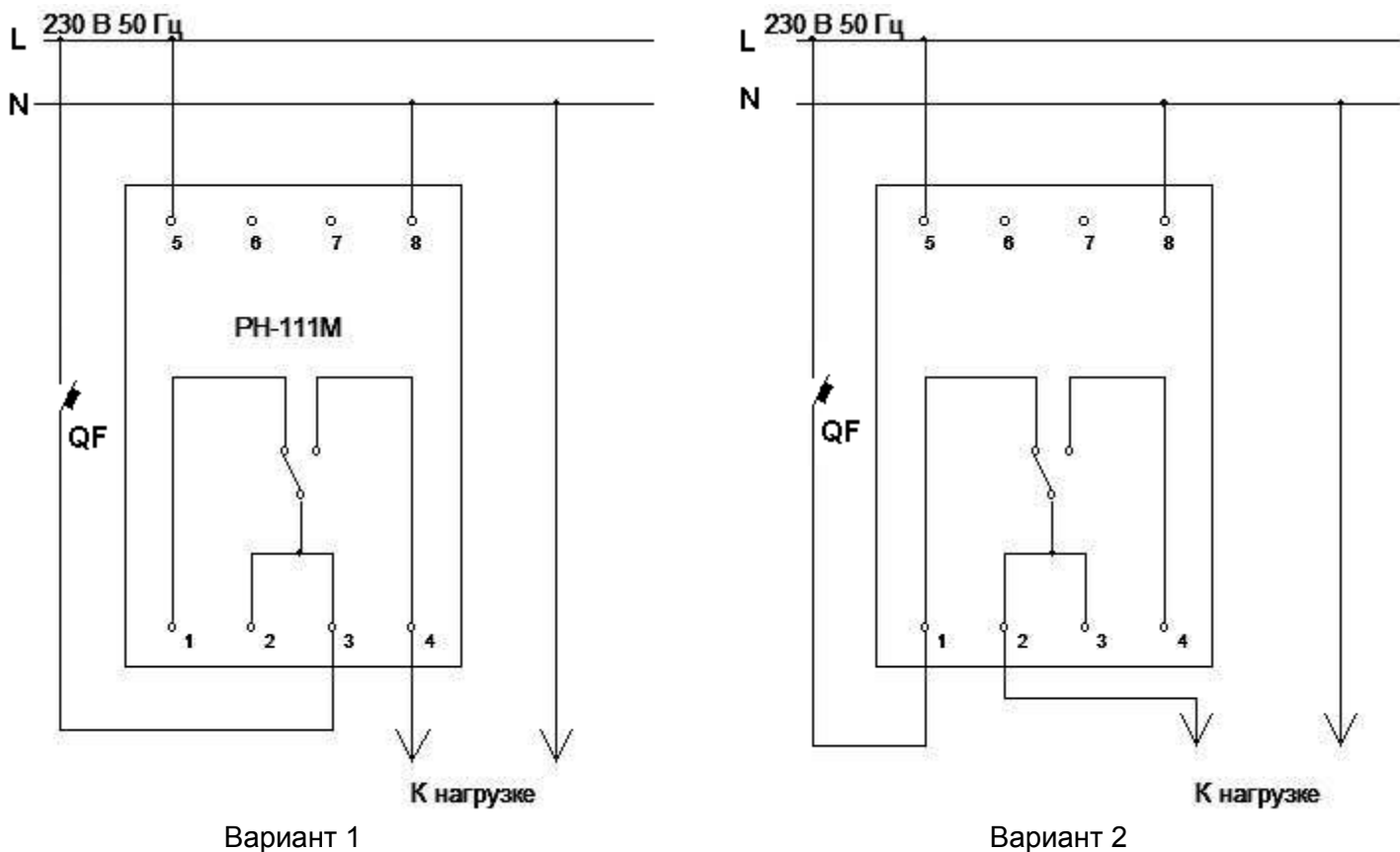
ВНИМАНИЕ! Чтобы не сломать или повернуть ручку, пожалуйста, не прилагайте чрезмерных усилий при выполнении установочных операций.

3.1.6 Подключить изделие (контакты 5, 8 рис. 2) к электрической сети.

3.1.7 Подать напряжение питания.

3.1.8 При необходимости, установить уточненные значения порогов срабатывания по максимальному (**U_{max}(В)**) и минимальному (**U_{min}(В)**) напряжениям, а также время АПВ (**Т_{вкл}(с)**).

При вращении ручек на трехразрядный индикатор выводится значение соответствующего параметра одновременно с миганием точек.



Примечание – Состояние выходных контактов показано при обесточенном изделии

Рисунок 2 – Схема подключения РН-111М

3.2 Использование изделия

3.2.1 РН-111М может находиться в следующих состояниях:

- **Нормальная работа** (нагрузка включена, горит индикатор включения нагрузки, а на трехразрядном индикаторе отображается значение контролируемого напряжения);
- **Авария** (нагрузка отключена, индикатор включения нагрузки не горит, на трехразрядный индикатор выводится значение контролируемого напряжения в мигающем режиме);
- **Индикация времени АПВ** (нагрузка отключена, индикатор включения нагрузки не горит, на трехразрядный индикатор выводится время в секундах, оставшееся до окончания выдержки времени АПВ и горит точка в младшем разряде индикатора). После завершения времени АПВ изделие перейдет в состояние **Нормальная работа** при условии нормального напряжения на входе.

3.2.2 РН-111М может работать в четырех независимых режимах:

- **Реле минимального напряжения** (при включенном переключателе **U_{min}** и выключенном переключателе **U_{max}**): изделие переходит в состояние **Авария** при снижении входного напряжения ниже порога срабатывания по минимальному напряжению **U_{min}**;

- **Реле максимального напряжения** (при включенном переключателе **U_{max}** и выключенном переключателе **U_{min}**): изделие переходит в состояние **Авария** при повышении входного напряжения выше порога срабатывания по максимальному напряжению **U_{max}**;
- **Реле напряжения** (при включенных переключателях **U_{min}** и **U_{max}**): изделие переходит в состояние **Авария** при снижении входного напряжения ниже порога срабатывания по минимальному напряжению или при повышении входного напряжения выше порога срабатывания по максимальному напряжению;
- **Реле времени с задержкой на включение** (при выключенных переключателях **U_{min}** и **U_{max}**).

3.2.3 Особенности первого включения

Если РН-111М было обесточено, то при подаче на вход нормального напряжения, к времени АПВ, установленному ручкой **Твкл(с)**, добавляется время подготовки к работе (0,3 – 0,4 с), а на трехразрядный индикатор кратковременно выводится надпись “**StA**”.

3.2.4 Автоматическое повторное включение (АПВ)

Время АПВ устанавливается ручкой **Твкл(с)**.

Если РН-111М включено как **Реле максимального напряжения** и было обесточено, то при подаче на вход нормального напряжения выдержки времени АПВ не происходит. В других режимах работы изделия отсчет времени АПВ начинается с момента подачи питания.

Во всех режимах работы, РН-111М перейдет в состояние **Нормальная работа** не раньше, чем закончится время АПВ. Отсчет времени АПВ начинается с момента возникновения аварии.

Во время отсчета времени АПВ на трехразрядном индикаторе отображается:

- действующее значение входного напряжения в мигающем режиме, если РН-111М находится в состоянии **Авария**;
- время, оставшееся до окончания времени АПВ, если изделие находится в состоянии **Индикация времени АПВ**.

3.2.5 Режим Реле минимального напряжения

Нагрузка подключается последовательно с контактами 2(3), 4 (рис. 2 вариант 1).

Если РН-111М было обесточено или находилось в состоянии **Авария**, то при подаче на вход нормального напряжения, изделие переходит в состояние **Нормальная работа**: контакты 1, 2(3) размыкаются, а контакты 2(3), 4 замыкаются.

При снижении входного напряжения ниже U_{min} на время более 12 секунд РН-111М переходит в состояние **Авария** и контакты 1, 2(3) замыкаются, а контакты 2(3), 4 размыкаются. При снижении напряжения ниже 60 В от выставленного U_{min} , изделие перейдет в состояние **Авария** через 0,2 секунды.

Когда входное напряжение станет больше U_{min} на величину гистерезиса, составляющую 4 – 5 В, изделие снова перейдет в состояние **Нормальная работа**.

3.2.6 Режим Реле максимального напряжения

ВНИМАНИЕ! В режиме Реле максимального напряжения нагрузка РН-111М должна быть подключена последовательно с контактами 1, 2(3) (рис. 2 вариант 2).

При подаче на вход РН-111М нормального напряжения положение выходных контактов РН-111М не меняется: контакты 1, 2(3) замкнуты, а контакты 2(3), 4 разомкнуты.

При повышении входного напряжения выше U_{max} на время более одной секунды или при повышении входного напряжения на 30 В выше U_{max} на время более 0,2 секунд, РН-111М переходит в состояние **Авария** и контакты 1, 2(3) размыкаются, а контакты 2(3), 4 замыкаются.

При снижении входного напряжения ниже U_{max} на величину гистерезиса 4 – 5 В изделие возвращается в состояние **Нормальная работа**.

3.2.7 Режим Реле напряжения

Нагрузка подключается последовательно с контактами 2(3), 4 (рис. 2 вариант 1).

Если РН-111М было обесточено или находилось в состоянии **Авария**, то при подаче на вход нормального напряжения изделие переходит в состояние **Нормальная работа** и контакты 1, 2(3) размыкаются, а контакты 2(3), 4 замыкаются.

При снижении входного напряжения ниже U_{min} на время более 12 секунд РН-111М переходит в состояние **Авария** и контакты 1, 2(3) замыкаются, а контакты 2(3), 4 размыкаются. При снижении напряжения ниже 60 В от выставленного U_{min} , изделие переходит в состояние **Авария** через 0,2 секунды.

Когда входное напряжение станет больше U_{min} на величину гистерезиса, составляющую 4 – 5 В, изделие снова перейдет в состояние **Нормальная работа**.

При повышении входного напряжения выше U_{max} на время более одной секунды или при повышении входного напряжения на 30 В выше U_{max} на время более 0,2 секунды, и переходит в состояние **Авария** и контакты 2(3), 4 размыкаются, а контакты 1, 2(3) замыкаются.

При снижении входного напряжения ниже U_{max} на величину гистерезиса 4 -5 В, изделие возвращается в состояние **Нормальная работа**.

3.2.8 Реле времени с задержкой на включение

Нагрузка подключается последовательно с контактами 2(3), 4 (рис. 2 вариант 1).

При подаче на вход РН-111М напряжения выше 170 В изделие через время АПВ переходит в состояние **Нормальная работа**: контакты 1, 2(3) размыкаются, а контакты 2(3), 4 замыкаются.

При уменьшении напряжения ниже 130 В изделие перейдет в состояние **Авария**, контакты 2(3), 4 будут разомкнуты, а контакты 1, 2(3) замкнуты.

4 ТЕХНИЧЕСКОЕ ОБСЛУЖИВАНИЕ

4.1 Меры безопасности



НА КЛЕММАХ И ВНУТРЕННИХ ЭЛЕМЕНТАХ ИЗДЕЛИЯ ПРИСУТСТВУЕТ ОПАСНОЕ ДЛЯ ЖИЗНИ НАПРЯЖЕНИЕ.

ПРИ ТЕХНИЧЕСКОМ ОБСЛУЖИВАНИИ НЕОБХОДИМО ОТКЛЮЧИТЬ ИЗДЕЛИЕ И ПОДКЛЮЧЕННЫЕ К НЕМУ УСТРОЙСТВА ОТ ПИТАЮЩЕЙ СЕТИ.

4.2 Техническое обслуживание изделия должно выполняться квалифицированными специалистами.

4.3 Рекомендуемая периодичность технического обслуживания – каждые шесть месяцев.

4.4 Порядок технического обслуживания:

1) проверить надежность подсоединения проводов, при необходимости – зажать с усилием, указанным в таблице 1;

2) визуально проверить целостность корпуса, в случае обнаружения трещин и сколов изделие снять с эксплуатации и отправить на ремонт;

3) при необходимости протереть ветошью лицевую панель и корпус изделия.

Для чистки не используйте абразивные материалы и растворители.

5 СРОК СЛУЖБЫ И ГАРАНТИЯ ИЗГОТОВИТЕЛЯ

5.1 Срок службы изделия 10 лет. По истечении срока службы обратиться к производителю.

5.2 Срок хранения – 3 года.

5.3 Гарантийный срок эксплуатации изделия составляет 5 лет со дня продажи.

В течение гарантийного срока эксплуатации (в случае отказа изделия) производитель выполняет бесплатно ремонт изделия.

ВНИМАНИЕ! ЕСЛИ ИЗДЕЛИЕ ЭКСПЛУАТИРОВАЛОСЬ С НАРУШЕНИЕМ ТРЕБОВАНИЙ ДАННОГО РУКОВОДСТВА ПО ЭКСПЛУАТАЦИИ, ПРОИЗВОДИТЕЛЬ ИМЕЕТ ПРАВО ОТКАЗАТЬ В ГАРАНТИЙНОМ ОБСЛУЖИВАНИИ.

5.4 Гарантийное обслуживание производится по месту приобретения или производителем изделия.

5.5 Послегарантийное обслуживание изделия выполняется производителем по действующим тарифам.

5.6 Перед отправкой на ремонт, изделие должно быть упаковано в заводскую или другую упаковку, исключающую механические повреждения.

Убедительная просьба: в случае возврата изделия и передаче его на гарантийное (послегарантийное) обслуживание, в поле сведений о рекламациях подробно укажите причину возврата.

6 ТРАНСПОРТИРОВАНИЕ И ХРАНЕНИЕ

Изделие в упаковке производителя допускается транспортировать и хранить при температуре от минус 45 до +60 °С и относительной влажности не более 80%.

7 СВИДЕТЕЛЬСТВО О ПРИЕМКЕ

РН-111М изготовлено и принято в соответствии с требованиями действующей технической документации и признано годным к эксплуатации.