

Արտադրանքի անվանում	Կենցաղային լամպ
Արտադրանքի մոդելներ	Մոդել՝ SPL-5 Ադրանումբեր՝: SPL-510-S-40K-040, SPL-510-W-65K-040, SPL-510-W-40K-040, SPL-511-W-65K-040, SPL-511-W-40K-040, SPL-540-W-65K-040, SPL-540-W-40K-040, SPL-510-S-65K-040
Արտադրանքի անուկ	Կառավարչային լամպ
Արտադրող ընտանիք	ՋՐԱ
Արտադրող երկիրը	Չինաստան
Արտադրողի անվանումը	ԱՏԼ Բիզնես (Շենչեն) համադրամիջոցային, լՏԻ (ATL Business (ShenZhen) CO., LTD.)
Արտադրողի հասցեն	94շ, 518054, Շենչեն, Նանշանի շրջան, Չուանի վոլո, ռեն Նյաոխաոյին Բաոլիչեն, բն. 901 (PRC, 518054, Shenzhen, Nanshan District, Chuangye street, North Baolicheng Building, room 901)
Արտադրանքի կես կայքի ինքնարձեգային	atl_company@163.com
Ներմուծող	Ներմուծողի մասին տեղեկություններ ներկայացված է անաստիկան փաթեթագրման տեղի վրա փակցված աղբյուրում:
Սպառողների կես առաստանի ծառայություն	121467, Ռուսաստան, Մոսկվա Ձ/Յ 43
Նորմատիվ փաստաթղթերի կես հարթակակցություն	Արտադրանքը համապատասխան է TP TC 020/2011 "Տեխնիկական միջոցների էլեկտրամագնիսային համադրամիջոցային" պահանջարկներին:
Արտադրության ժամկետը	Սարքի կոմիտեի վրա

9. ԻՐԱՇԱԽՎԱՅԻՆ ՊԱՏՏԱՎՈՐՈՒԹՅՈՒՆՆԵՐ

9.1. Տվյալ մատերիան ներկայացված տեղադրման, տեղադրման և պահպանման պահանջներին իրականացման դեպքում կապիտալի կազմում է 2 տարի՝ սկսած գնման օրվանից:

9.2. Սարքը չի ենթարկվում կապիտալի պարտավորությունների կեսակալ վաճառման:

- սարքն չի ենթարկվում է չլրացված (սխալ լրացված) կապիտալի կազմում:

- սարքը կես մեխանիկական վնասվածքներ կամ կազմակերպի, կապիտալի բացման կեսակալ:

- թույլ կես օրված սխալ մեխանիկական ներկայացված անաստիկան պայմանների խախտում:

Թերի էլեկտրամագնիսական աղբյուրի փոխարինման նպատակով իրականացվում է անաստիկան կապիտալի կազմում և կապիտալի վնասման կառնմանով:

Վանառի վայրը	Վանառի անաստիկան	հանառի կնիք և վանառի անաստիկան



РУКОВОДСТВО ПО ЭКСПЛУАТАЦИИ (ПАСПОРТ)
СВЕТОДИОДНАЯ ПАНЕЛЬ ЭРА SPL-5



Уважаемый Покупатель!

Светодиодная панель ЭРА предназначена для общего освещения жилых помещений, общественных и административных зданий и сооружений. Светодиодная панель ЭРА позволит Вам обеспечить оптимальное количество света для общего освещения помещений и заменить стандартные люминесцентные светильники.

! Информация о видах опасных воздействий
Изделие не содержит опасных и вредных для здоровья человека веществ, которые могут выделяться в процессе эксплуатации в течение срока службы изделия при соблюдении правил его эксплуатации.

1. ТЕХНИЧЕСКИЕ ХАРАКТЕРИСТИКИ

Технические характеристики светодиодной панели приведены в таблице 1

Наименование параметра	SPL-510-S-40K-040	SPL-510-W-65K-040	SPL-510-W-40K-040	SPL-511-W-65K-040	SPL-511-W-40K-040	SPL-540-W-65K-040	SPL-540-W-40K-040	SPL-510-S-65K-040	
Блок питания (приобретается отдельно)	LED-LP-5/6 или аналогичный по характеристикам (в случае применения блоков питания других торговых марок производитель снимает с себя гарантийные обязательства). ВАЖНО: БАП LED-LP-5/6 (A) используется только совместно с LED-драйвером LED-LP-5/6								
Напряжение питания постоянного тока, В	60-74В								
Напряжение потребляемый ток, мА	450мА								
Потребляемая мощность, Вт	40								
Световой поток, Лм	3420		4000		3420		3420		
Индекс цветопередачи (Ra)	>80								
Цветовая температура, К	4000	6500	4000	6500	4000	6500	4000	6500	
Коэффициент пульсации (IRF), %	см. данные на драйвере								
Коэффициент мощности (PF), cos φ	см. данные на драйвере								
Климатическое исполнение	УХЛ4								
Степень защиты от воздействий окружающей среды	IP40								
Класс защиты от поражения электрическим током	III								
Срок службы, лет	25								
Габариты, ДхШхВ, мм	595x595x8					588x588x8		595x595x8	
Масса, г	1675								

2. КОМПЛЕКТНОСТЬ

Комплектность поставки светодиодной панели ЭРА приведена в таблице 2.

Таблица 2

Светодиодная панель, шт.	1
Упаковка, комплект	1
Руководство по эксплуатации (Паспорт), экз.	1
Блок питания	В комплект не входит, приобретается отдельно

3. ПОДГОТОВКА, ПОДКЛЮЧЕНИЕ И МОНТАЖ ИЗДЕЛИЯ

3.1 Требования безопасности.



Внимание! Монтаж или демонтаж светодиодной панели необходимо производить строго при отключенном напряжении сети. Запрещается эксплуатация изделия с поврежденной изоляцией проводов и токоведущих частей. Запрещается самостоятельно разбирать и ремонтировать изделие.

3.2 Подготовка изделия к работе.

Распакуйте светодиодную панель и убедитесь в отсутствии повреждений корпуса панели, источника питания и проводов.

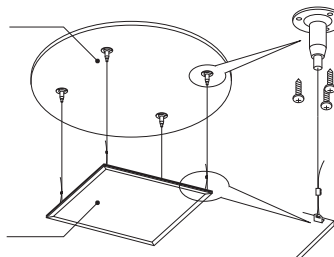
3.3 Монтаж светильника.

Тип монтажа светодиодной панели SPL 540, встраиваемой в потолок «грильято». Конструкция светильника позволяет выполнить установку на обычные потолки с помощью комплекта креплений (в комплект светодиодной панели не входят, поставляются отдельно)

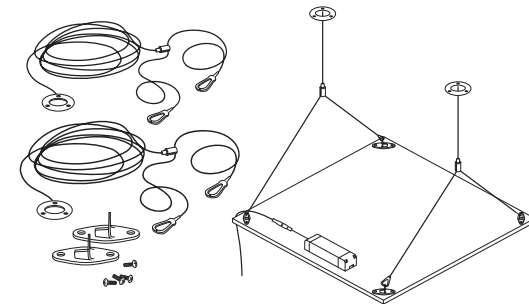
Крепления позволяют подвесить панель, в т.ч. на наклонной поверхности:

Крепление SPL-FIX1

Потолок



Крепление SPL-FIX2



Светодиодная панель

Код модели:	Артикул:	Назначение:
Б00197797	SPL-FIX1	Подвесное крепление для светодиодной панели SPL
Б0048921	SPL-FIX2	

3.4 Подключение.



Внимание! Не подключать без блока питания (LED-драйвера). Драйверы LED-LP-5/6 поставляются отдельно.

3.4.1. Для подключения светодиодной панели необходимо подвести к месту его монтажа 2-х жильный провод.

3.4.2. Этот провод необходимо подключить:

- либо к проводу источника питания с помощью внешнего клеммника (в комплект не входит) в соответствии со схемой, изображенной на рис.1;
- либо ко входу источника питания (к соответствующему разъему), см. рис.2.

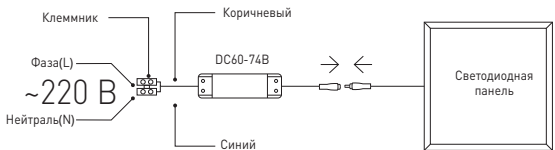


Рис.1. Схема подключения светодиодной панели к сети 220В.

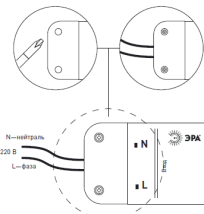


Рис.2. Схема альтернативного подключения источника питания светодиодной панели к сети 220В.



Внимание! Все провода во время подключения светодиодной панели должны быть обесточены. Сечение жил используемых проводов должно быть не менее 0,75мм².

3.4.3. Далее необходимо соединить соответствующие разъемы источника питания и провода питания панели, см. рис.1.

3.4.4. После проверки правильности подключения можно включать сетевое напряжение.

4. МЕРЫ ПРЕДОСТОРОЖНОСТИ

4.1. Во избежание несчастных случаев никогда не подвергайте изделие воздействию огня и не опускайте его в воду.

4.2. Изделие предназначено для использования только внутри помещений.

4.3. Во избежание несчастных случаев запрещается самостоятельно производить ремонт электротехнической продукции.

4.4. Запрещается эксплуатировать изделие при наличии механических и прочих повреждений любого из его компонентов.

4.5. Помните, что переменное напряжение 220В опасно для жизни!

5. ТРАНСПОРТИРОВКА И ХРАНЕНИЕ

Транспортировка и хранение изделия должны производиться в упаковке с соблюдением мер предосторожности от механических повреждений и воздействия атмосферных осадков.

6. УТИЛИЗАЦИЯ

Изделие необходимо утилизировать согласно требованиям законодательства территории реализации.

7.ВОЗМОЖНЫЕ НЕИСПРАВНОСТИ И СПОСОБЫ ИХ УСТРАНЕНИЯ



Внимание! Все работы связанные с устранением возможных неисправностей изделия должны осуществляться при отключенном питании сети!

Перечень возможных неисправностей и способы их устранения приведены в таблице 3.

Таблица 3	
Светодиодная панель не работает	<ul style="list-style-type: none"> • проверьте наличие сетевого напряжения питания 220В • убедитесь в целостности всех проводов и их изоляции • убедитесь в целостности всех соединений • проверьте правильность подключения светодиодной панели и источника питания • проверьте правильность подключения источника питания к сети 220В.

Если эти способы Вам не помогли, для устранения неисправности обратитесь за помощью к квалифицированным специалистам.

8. СВЕДЕНИЯ ОБ ИЗДЕЛИИ

Сведения об изделии приведены в таблице 4.

Таблица 4	
Наименование изделия:	Бытовой светильник
Модель изделия	Модель: SPL-5 Артикулы: SPL-510-S-40K-040, SPL-510-W-65K-040, SPL-510-W-40K-040, SPL-511-W-65K-040, SPL-511-W-40K-040, SPL-540-W-65K-040, SPL-540-W-40K-040, SPL-510-S-65K-040
Тип изделия	Светодиодная панель (светильник)
Товарный знак	ЭРА
Страна изготовитель	Китай
Наименование изготовителя	АТЛ Бизнес (Шэньчжэнь) КО., ЛТД (ATL Business (ShenZhen) CO., LTD.)
Адрес изготовителя	КНР, 518054, Шэньчжэнь, Наньшань Дистрикт, Чуанье стрит, Нос Баоличэн Билдинг, рум 901 (PRC, 518054, Shenzhen, Nanshan District, Chuangye street, North Baolicheng Building, room 901)
Информация для связи с изготовителем	atl_company@163.com
Импортер	Информация об импортере указана на этикетке, расположенной на индивидуальной упаковке.
Служба по работе с потребителями	121467, Россия, г.Москва, а/я 43
Соответствие нормативным документам	Изделие соответствует требованиям ТР ТС 020/2011 "Электромагнитная совместимость технических средств"
Дата изготовления:	Указана на упаковке или корпусе светильника

9. ГАРАНТИЙНЫЕ ОБЯЗАТЕЛЬСТВА

9.1 Гарантийный срок эксплуатации составляет 2 года со дня продажи, при соблюдении потребителем условий монтажа, эксплуатации, транспортировки и хранения, изложенных в данном руководстве.

9.2 Устройство не подлежит гарантийному обслуживанию в случае:

- предъявления товара с незаполненным (неправильно заполненным) гарантийным талоном;
- наличия механических повреждений или следов вскрытия корпуса;
- нарушения условий эксплуатации, изложенных в данном руководстве.

Замена вышедшей из строя электротехнической продукции осуществляется в точке продажи при наличии корректно заполненного гарантийного талона:

Место продажи	Дата продажи	Штамп магазина и подпись продавца

Производитель оставляет за собой право вносить изменения в конструкцию и спецификации выпускаемых изделий в любое время без предварительного уведомления и без каких-либо обязательств внести такие же изменения в ранее или позднее произведенные изделия.



КОЛДОНМО (ПАСПОРТ) ЖАРЫҚДИОДТЫ ШАМДАП ЭРА SPL-5

1. ТЕХНИКАЛЫК МҮНӨЗДӨМӨ

Параметрлеринин аталышы	SPL-510-S-40K-040	SPL-510-W-65K-040	SPL-510-W-40K-040	SPL-511-W-65K-040	SPL-511-W-40K-040	SPL-540-W-65K-040	SPL-540-W-40K-040	SPL-510-S-65K-040
Жарықдиодты шамга арналган куат беру блогы (Жиынтыққа кірмейді, жеке сатып алынады)	LED-LP-5/6							
Азыктануунун чыңалуусу	DC 60-74В, 450mA							
Колдонулуучу кубаттуулук, Вт	40							
Жарыктык агым, Лм	3420		4000		3420		3420	
Түс берүү индекси (Ra), кем эмес	>80							
Түс температурасы, К	4000	6500	4000	6500	4000	6500	4000	6500
Согуучулук коэффициенти (IRF):	<5%							
Кубаттуулук коэффициенти (PF):	>0.9							
Айлана-чөйрөнүн таасир берүүсүнөн коргоо деңгээли	IP40							
Кызмат өтөө мөөнөтү, il	25							
Көлөмү, Узуну*Туурасы*Бийик-тиги, мм	595x595x8				588x588x8		595x595x8	
Массасы (шамчырак жана азыктандыруу булагы), г	1675							

2. ЖИНАҚТЫЛЫҒЫ

Жарықдиодты шамдал, дана	1
Қаптамасы, жиынтық	1
Пайдалану жөніндегі нұсқаулық (Паспорт), нұсқа	1
Жарықдиодты шамга арналган куат беру блогы	НАЗАР АУДАРЫҢЫЗ! Куат беру блогынсыз іске қоспаңыз (жиынтыққа кірмейді)

3. ШАМЧЫРАҚТЫ ДАЯРДОО, ТУТАШТЫРУУ ЖАНА ОРНОТУУ

3.1. Коопсуздук талаптары.

Көңүл бұрғула! Жарықдиоддуу шамчырақты орнотуу же қайра орнотууда чыңалып турган токту өчүрүү керек. Чырактын проводуну сырткы коргоочу катмары же ток берүүчү балүчөлөрү бузук болсо колдонууга тыюу салынат. Өз алдынча чечүү же ондого тыюу салынат.3.2. Шамчырақты ишке киргизүүгө даярдоо.



Чыракты оромолдон чыгарып, корпусунун, жарык чачыраткытын, проводунун бузук же сынык эместигин текшериниз.

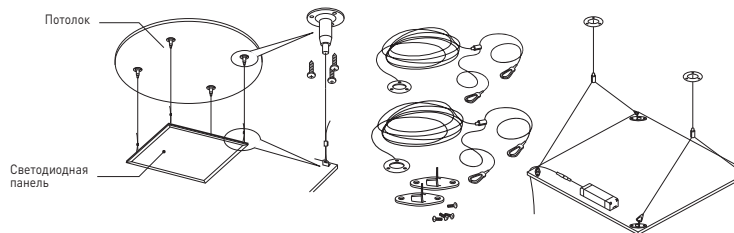


Көңүл бұрғула! Жарықдиоддуу шамчырақты туташтырууда бардык проводдорду токтон сууруп таштоо керек. Проводдогу ажырым зымдар 0,75мм2 кем болбоосу зарыл.

3.3.1. Туташтыруу үчүн орноштура турган жерине эки ажырым зымды адып келүү керек.

3.3.2. 1-суретте көрсөтүлгө схемага ылайык бул провод азыктандыруу проводуна сырткы клеммниктин жардамы менен туташтырылат (клеммник топтомго кирбейт);

Рис.1. 220В шамчырақты токко туташтыруу схемасы



4. КООПСУЗДУК ЧАРАЛАРЫ
 4.1. Кырыкты алдын алуу үчүн шамчыракты отко жакындатпаңыз жана сууга тийгизбеңиз.
 4.2. Шамчыракты бөлмөнүн ичинде гана колдоңго болот.
 4.3. Кырыкты алдын алуу үчүн электротехникалык буюмду өз алдынча оңдоого болбойт.
 4.4. Шамчырактын же анын бөлүкчөлөрү бузук же сынык болсо колдонууга тыюу салынат.
 4.5. 220В өзгөрмө ток өмүргө кооптуу!

5. ТАШУУ ЖАНА САКТОО
 Шамчыракты оромулунда ташуу жана сактоодо механикалык сынуу, бузуулардан жана нымдан сактоону эске алуу зарыл.

6. КЕРЕКТЕН ЧЫГАРУУ
 Шамчыракты ал сатылып жаткан өлкөнүн мыйзамына ылайык керектен чыгаруу зарыл.

7. МҮМКҮН БОЛГОН БУЗУЛУУЛАР ЖАНА АЛАРДЫ ОҢДОО

Көңүл бургула! Шамчырактын ар кандай бузулууларын оңдоо иштеринде токту өчүрүү керек!
 3-таблицада мүмкүн болгон бузулуулар жана аларды оңдоо иштери берилген.

Эгер бул чаралар сизге жардам бербесе атайын адистерге кайрылыңыз.

- Шамчырак иштебесе
 - 220В токтуң бар экенин текшериниз
 - бардык проводдордун оң жана ачык эместигин текшериниз
 - бардык туташтыргычтардын бузук эместигин текшериниз

Шамчырак иштебесе	- 220В токтуң бар экенин текшериниз - бардык проводдордун оң жана ачык эместигин текшериниз - бардык туташтыргычтардын бузук эместигин текшериниз
-------------------	---

Эгер бул чаралар сизге жардам бербесе атайын адистерге кайрылыңыз.

8. ШАМЧЫРАК ТУУРАЛУУ МААЛЫМАТ

	Буюмдун аталышы:
Буюмдун модели	Модели: SPL-5 Артикулу: SPL-510-S-40K-040, SPL-510-W-65K-040, SPL-510-W-40K-040, SPL-511-W-65K-040, SPL-511-W-40K-040, SPL-540-W-65K-040, SPL-540-W-40K-040, SPL-510-S-65K-040
Буюмдун тиби	Жарыкдиоддуу шамчырак
Соода белги	ЭРА
Жасаган олко	Кытай
Жасаган ишкананын аты	АТЛ Бизнес (Шаньчжэнь) КО., ЛТД / (ATL Business (ShenZhen) CO., LTD.)
Жасаган ишкананын дареги	КЭР_518054, Шаньчжэнь, Наньшань району, Чуанье көчөсү, Нос Баоличэн имараты, 901-батир (PRC, 518054, Shenzhen, Nanshan District, Chuangye street, North Baolicheng Building, room 901)
Жасаган ишкана менен байланышуу учун маалымат	atl_company@163.com
Импорттоочу уюм	Импорттоочу уюм жонундогу маалымат ндивидуалдык кутудайгы этикеткада корсотулгон.
Керектоочулор менен иштоо боюнча кызматтын дареги	121467, Россия, Москва ш., а/я 43
Нормативдик документтерге туура келиши	Буюм "Техникалык каражаттардын электромагниттик бир-бирине дал келуусу жонундогу" ТР ТС 020/2011 талаптарына жооп берет
Жасалуу мооноту	буюмдунсыртынажазылган

9. КЕПИЛДИК

9.1. Шамчыракка сатыктан кийин 2 жыл мөөнөттүк колдонуу кепилдик берилет. Кардарга колдонмо китепке ылайык орнотуу, колдонуу, ташуу жана сактоо чараларын туура жүргүзгөндө кепилдик берилет.

9.2. эгер төмөнкүлөр болсо шамчыракка кепилдик берилбейт:
 - кепилдик талончу толук толтурулбаса (туура эмес толтурулса);
 - механикалык бузук же корпусунун кардар тарабынан өз алдынча ачылганын байкаса;
 - колдонмо китепке ылайык колдонуу шарттары туура эмес жүргүзүлсө.

Электротехникалык бузугу бар буюмду сатылган жайда туура толтурулган кепилдик талонунун негизинде алмаштыра аласыз:

Сатылган жайы	Сатылган убактысы	Дүкөндүн штампы жана сатуучунун колу

1. ТЕХНИКАЛЫҚ СИПАТТАМАЛАРЫ

Параметрдің атауы	SPL-510-S-40K-040	SPL-510-W-65K-040	SPL-510-W-40K-040	SPL-511-W-65K-040	SPL-511-W-40K-040	SPL-540-W-65K-040	SPL-540-W-40K-040	SPL-510-S-65K-040
Жарык-диоддуу шамчыракка азыктандыруу блогы (Топтомдун ичине кирбейт, өз алдынча алуу керек)	LED-LP-5/6							
Қуат беру кернеуі	DC 60-74В, 450mA							
Түтүнылатын қуаты, Вт	40							
Жарық ағыны, Лм	3420		4000		3420		3420	
Түсті беру индексі (Ra), кем емес	>80							
Түстілік температура, К	4000	6500	4000	6500	4000	6500	4000	6500
Лүпілдеу коэффициенті (IRF):	<5%							
Қуаттылық коэффициенті (PF):	>0.9							
Қоршаған ортадан келетін әсерден қорғану дәрежесі	IP40							
Қызмет ету мерзімі, жылдар	25							
Пшіні, ҰхЕхБ, мм	575x595x8			588x588x8			595x595x8	
Салмағы (шамдал және қуат беру көзі), г	1675							

2. ЖИНАҚТЫЛЫҒЫ

Жарықдиодты шамдал, дана	1
Қаптамасы, жиынтық	1
Пайдалану жөніндегі нұсқаулық (Паспорт), нұсқа	1
НАЗАР АУДАРЫҢЫЗ! Қуат беру блогынсыз іске қоспаңыз (жиынтыққа кірмейді)	

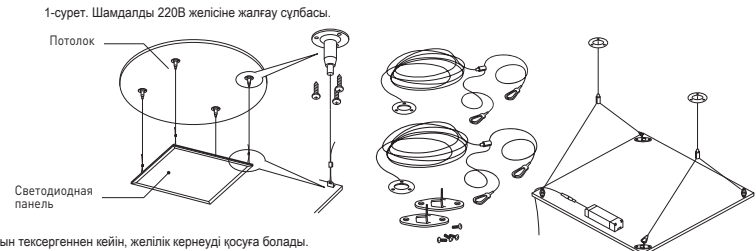
3. БҮЙЫМДЫ ДАЙЫНДАУ, ЖАЛҒАУ ЖӘНЕ МОНТАЖДАУ

3.1. Қауіпсіздік талаптары.
 Назар аударыңыз! Жарықдиодты шамдалды монтаждауды немесе демонтаждауды қатаң түрде желі кернеуі өшірілі күйінде жүргізілуі қажет. Сымдарының оқшаулағышы мен ток жүретін бөліктері ақауланған бұйымдарды пайдалануға тыйым салынады. Бұйымды өздігімен ашуға және жөндеуге тыйым салынады.

3.2. Бұйымды жұмысқа дайындау.
 Шамдал қаптамасын ашыңыз және корпусының, шағыратқышының және сымдарының ақаулы болмауларына көз жеткізіңіз.

3.3. Жалғау.

3.3.1. Назар аударыңыз! Жарықдиодты шамдалды жалғау кезінде барлық сымдар токтан ажыратылуға тиіс болады. Пайдаланылатын сымдардың шоғырсымдарының қималары 0,75мм² кем болмауға тиіс болады.
 3.3.1. Шамдалды жалғау үшін оның монтаждатын орнына 2-шоғырсымды сым келуге тиіс болады.
 3.3.2. Бұл сымды 1-суретте көрсетілгендей сұлбаға сәйкес сыртқы қысықтардың (жиығына кірмейді) көмегімен қуат беру көзінің сымына жалған қажет болады.
 3.3.2. 1-суретте көрсетілге схемаға ылайық бұл провoд азыктандыруу провoдуна сыртқы клеммниктин жардамы менен туташтырылат (клеммник топтомго кирбейт);



3.3.3. Дұрыс жалғануын тексергеннен кейін, желілік кернеуді қосуға болады.

4. САҚТАНДЫРУ ШАРАЛАРЫ

- Жазатайым уақиғалар болдырмау үшін ешқашан да бұйымды отқа жақындатпаңыз әрі суға батырмаңыз.
- Бұйым тек қана бөлменің ішінде пайдалануға арналған.
- Жазатайым уақиғалар болдырмау үшін электр техникалық өнімдердің жөндеуін өздігімен жүргізуге тыйым салынады.
- Оның қандай да болмасын компоненттерінде механикалық және өзге де зақымданулар болғанда бұйымды пайдалануға тыйым салынады.
- Есіңізде болсын, 220В ауыспалы кернеу өміріңізге қауіпті!

5. ТАСЫМЛАНУ ЖӘНЕ САҚТАУ

Бұйымды тасымалдау және сақтау механикалық зақымданудан және атмосфералық жауын-шашынның әсерінен сақтандыру шараларын сақтай жүріп, қаптамасында жүргізілуіге тиіс болады.

6. КӨДЕГЕ ЖАРАТУ

Бұйымды өткізілген аймақтағы заңнаманың талаптарына сәйкес көдеге жарату қажет.

7. ЫҚТИМАЛДЫ АҚАУЛАРЫ ЖӘНЕ ОЛАРДЫ ЖОЮ ТӘСІЛДЕРІ

Назар аударыңыз! Бұйымның ықтималды ақауларын жоюға байланысты барлық жұмыстарды желі кернеуі өшірілі күйінде жүргізілуі қажет!
 Ықтималды ақауларды және оларды жою тәсілдерінің тізбесі 3-кестеде келтірілген.

Шамчырак иштебесе	- 220В токтуң бар экенин текшериниз - бардык проводдордун оң жана ачык эместигин текшериниз - бардык туташтыргычтардын бузук эместигин текшериниз
-------------------	---

