

# Муфта вводная

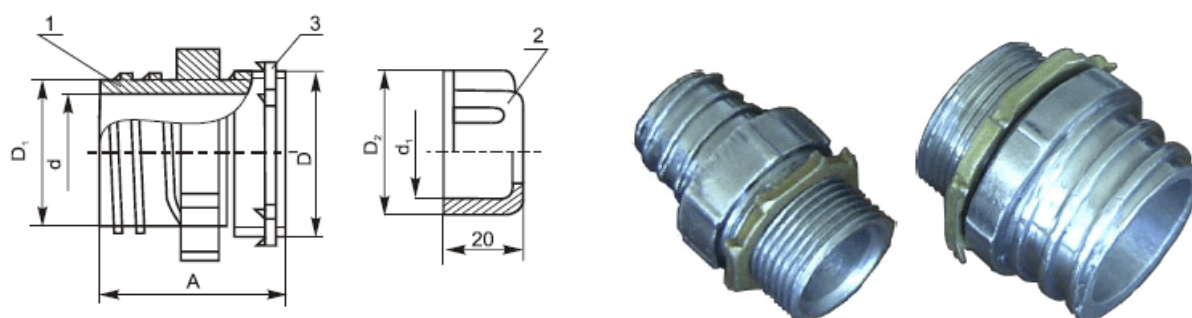
Предназначены для закрепления гибкого ввода в оболочке электрооборудования.

Состоит из вводного штуцера 1, колпачка 2, установочной гайки 3.

Вид климатического исполнения У2 по ГОСТ15150.

Изготавливается из алюминиевого сплава. ТУ3449-008-01395331-2011.

Код ОКП 34 4965



Тип	Присоединительный размер муфты D, дюймы	Размеры, мм					Масса, кг
		A	D1	D2	d	d1	
MB22	3/4 — В	50	21	35	16	29	0,049
MB32	1 — В	50	31	47	24,5	41	0,076
MB38	1 1/4 — В	55	37	53	32	47	0,103
MB50	1 1/2 — В	60	47	68	39,5	61,7	0,162