

## Монтажные коробки для сплошных стен

### Инструкция по монтажу. Паспорт

#### 1. Назначение и область применения

Коробки монтажные пластмассовые предназначены для монтажа выключателей, штепсельных и телекоммуникационных розеток с помощью только распорных лапок, или самонарезающих винтов при выполнении скрытой электропроводки

#### 2. Технические характеристики

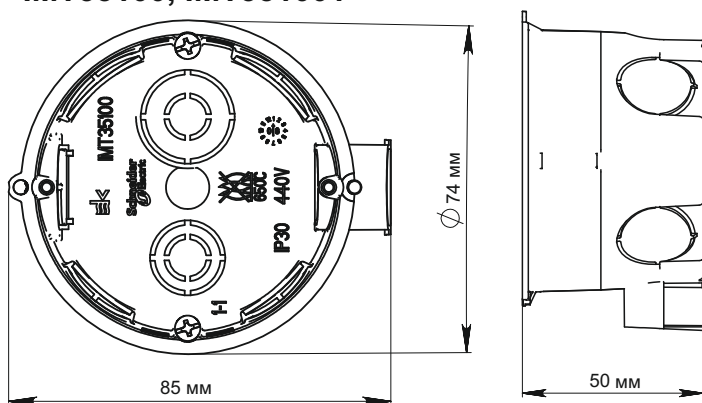
2.1 Основные технические параметры монтажных коробок приведены в таблице 1.

Параметры	Значение					
Референс	IMT35100, IMT351001	IMT35101, IMT351011	LEX1420572MR, LEX1420571MR	KM-252	L90	II-L90-1
Описание						
Материал						
Степень защиты от пыли и влаги	IP30	IP30	IP40	IP40	IP40	IP40
Цвет	Зеленый	Зеленый	Зеленый	Зеленый	Белый	Зеленый
Огнестойкость	650 °C	650 °C	650 °C	650 °C	650 °C	650 °C
Калибр коронки						

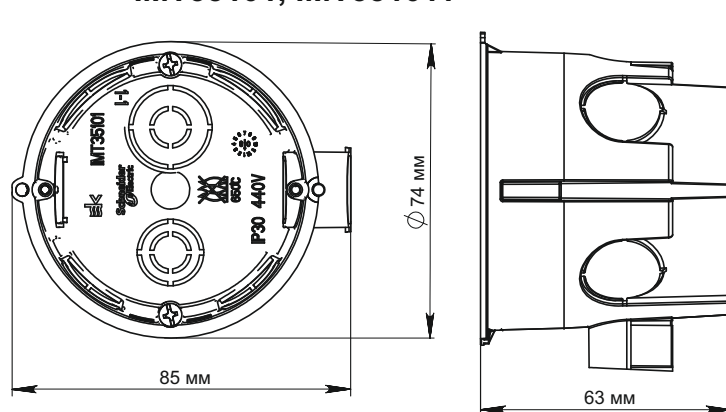
таблица 1

2.2 Габаритные размеры представлены на рисунке 1

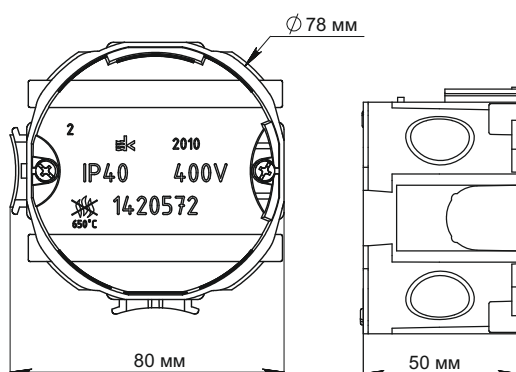
IMT35100, IMT351001



IMT35101, IMT351011



LEX1420572MR, LEX1420571MR,



KM-252

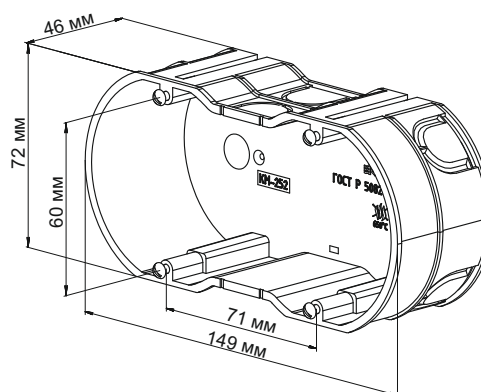
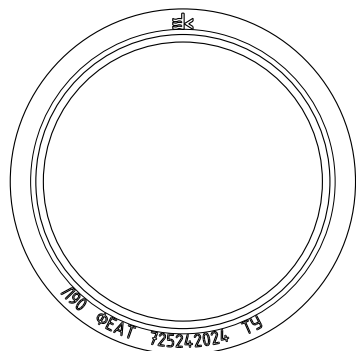
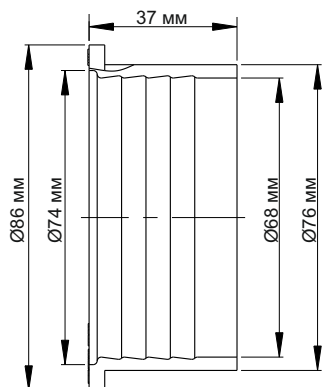


рисунок 1

L90



II-L90-1

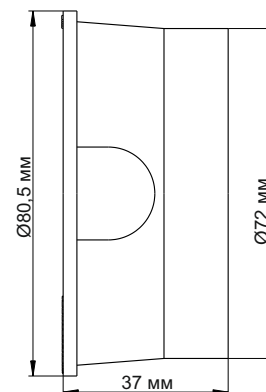
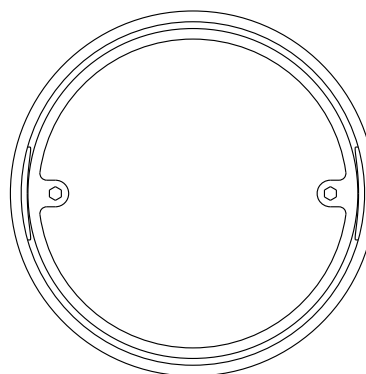


рисунок 1 (продолжение)

2.4 В комплект поставки входят:  
- монтажная коробка - 1 шт.

### 3. Требования безопасности

3.1 Все работы с коробками должны выполняться квалифицированными специалистами.

#### **ЗАПРЕЩАЕТСЯ**

ЭКСПЛУАТАЦИЯ И МОНТАЖ МОНТАЖНЫХ КОРОБОК ПРИ ОБРАЗОВАНИИ ТРЕЩИН ИЛИ СКОЛОВ.

### 4. Инструкция по монтажу

4.1. Монтаж коробок производится в соответствии со “Строительными нормами и правилами”.

4.2. Монтаж коробок производится в сплошные стены путем замоноличивания до и после монтажа здания.

### 5. Указания по эксплуатации

5.1 Эксплуатация коробок должна проводиться в соответствии с «Правилами техники безопасности при эксплуатации электроустановок потребителей».

5.2 Изделия не содержат деталей из материалов, относящихся к категории опасных отходов согласно ГОСТ 30775 и подлежат утилизации обычным способом – складированием на земле, например на свалке.

### 6. Условия транспортирования и хранения

6.1 Условия транспортирования коробок в части воздействия механических факторов внешней среды должны соответствовать группе С по ГОСТ 23216, в части воздействия климатических факторов – группе 4 по ГОСТ 15150.

6.2 Условия хранения коробок - в упаковке предприятия-изготовителя при температуре от +5°C до +40°C и относительной влажности 60%

### 7. Гарантийные обязательства

Гарантийный срок эксплуатации коробок монтажных – 2 года.

Срок службы – 10 лет.

## 8. Свидетельство о приемке

Изделие изготовлено в соответствии с действующей технической документацией и признано годным для эксплуатации.

Дата изготовления \_\_\_\_\_

Штамп технического контроля изготовителя \_\_\_\_\_

Дата продажи \_\_\_\_\_ Штамп магазина \_\_\_\_\_

**Изготовитель:** ООО «Потенциал», 425350, Россия, г. Козьмодемьянск, ул. Быстрова, д.1.

**RU Поставщик:** АО «Шнейдер Электрик», 127018, Россия, г.Москва, ул, Двинцев, д.12., корп.1.

Центр поддержки клиентов

Телефон: +7 (800) 200 64 46 (многоканальный)

Тел.: (495) 777 99 98, факс: (495) 777 99 94

ru.ccc@www.schneider-electric.ru

[www.schneider-electric.ru](http://www.schneider-electric.ru)

**UA Поставщик:** ТОВ «Шнейдер Електрик Україна»,

Адреса: 04073, Україна, Київ, просп. Московський, 13-В, літера "А"

[www.schneider-electric.ua](http://www.schneider-electric.ua),

тел: (38044) 538-14-70

**KZ Импорттаушы/шағым қабылдаушы тарап:**

«Шнейдер Электрик» ЖШС, 050009,

Қазақстан Республикасы, Алматы қ-сы, Абай даңғ., 151/115.

[www.schneider-electric.com/kz](http://www.schneider-electric.com/kz),

тел: +7/727/357-23-57