

№	Код	Наименование	Упак. м/шт.	Ед.	Длина мм	Ширина мм	Высота мм	Прочее
---	-----	--------------	----------------	-----	-------------	--------------	--------------	--------

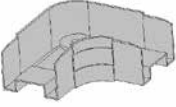
## Угловые, X- и T-образные элементы

Макс. нагрузка 30 кг.

**Угловые элементы MEK KR и MEK KU.**


Пластмасса серая, буква М - пластмасса белая.

Отверстие  
(мм)

	726	1449329	MEK KR-70	4	шт	100	100	50	ø 10,5
	727	1449330	MEK KR-70 M	4	шт	100	100	50	ø 10,5

Оцинкованная тонколистовая сталь. Буква М - Оцинкованная тонколистовая сталь, окрашенная (белая RAL9010).

Рекомендуемое применение: зоны I и С1-С2.

	728	1449342	MEK KU-110	1	шт	280	280	50	
	729	1449347	MEK KU-110 M	1	шт	280	280	50	

Горячеоцинкованная сталь. Рекомендуемое применение: зоны I-II и С1-С4.

	730	1429151	MEK KU-70 HDG	4	шт	280	280	50	
--	-----	---------	---------------	---	----	-----	-----	----	--

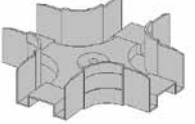
Сталь нержавеющая, кислотостойкая AISI316L. Рекомендуемое применение: зоны I-IV и С1-С5.

	731	1430580	HST MEK KU-70	1	шт	280	280	50	
---	-----	---------	---------------	---	----	-----	-----	----	--

**T-образные элементы MEK TR.**

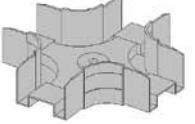
Пластмасса серая, буква М - пластмасса белая.

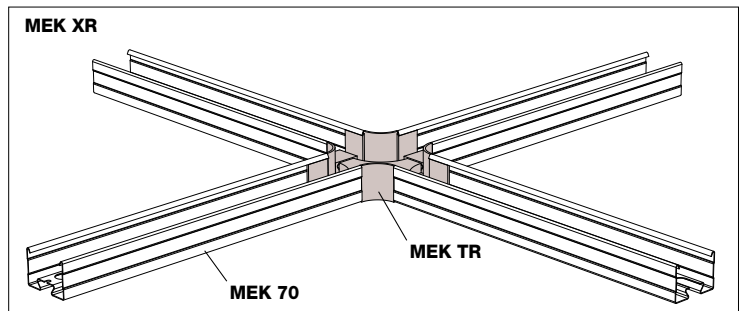
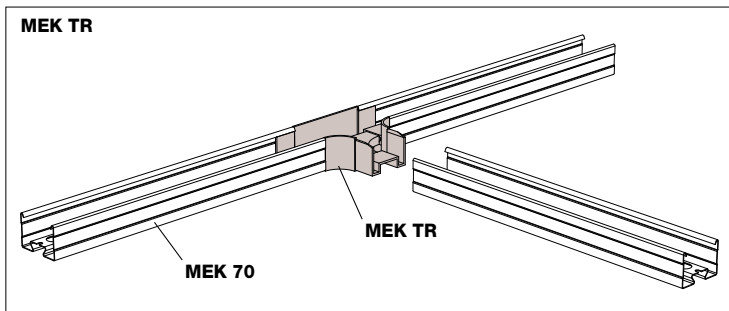
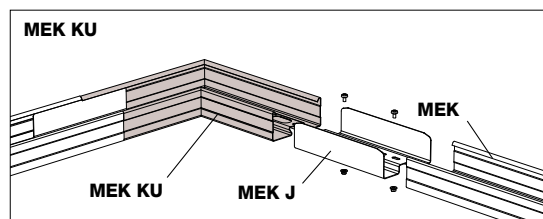
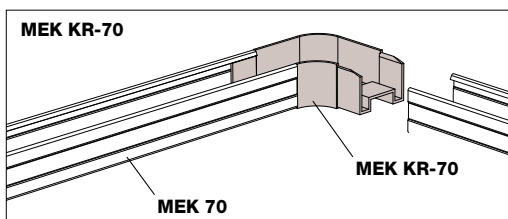
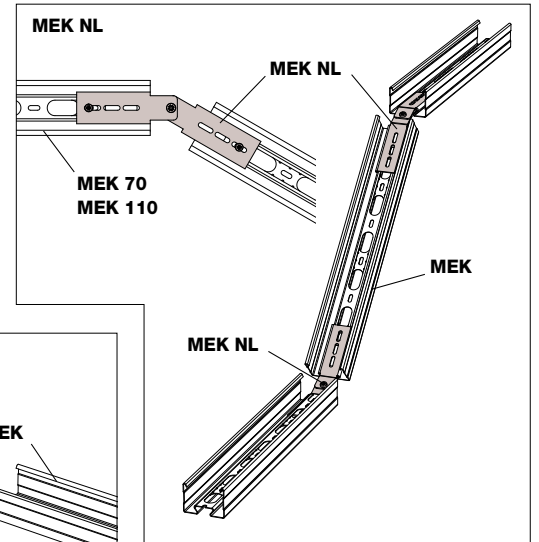
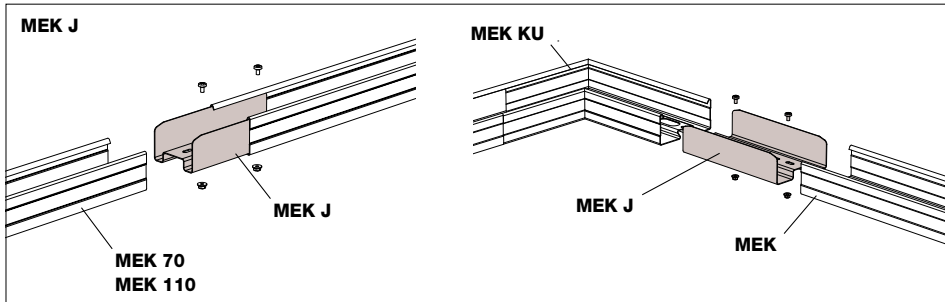
Отверстие  
(мм)

	732	1449332	MEK TR-70	4	шт	130	100	50	ø 10,5
	733	1449333	MEK TR-70 M	4	шт	130	100	50	ø 10,5

**X-образные элементы MEK XR.**

Пластмасса серая, буква М - пластмасса белая.

	734	1449335	MEK XR-70	4	шт	130	130	50	ø 10,5
	735	1449336	MEK XR-70 M	4	шт	130	130	50	ø 10,5



## Подвесные крепления и настенные кронштейны

**Подвесные крепления MEK RPF. Для крепежа системы с резьбовыми стержнями.**

Оцинкованная тонколистовая сталь. Буква М - Оцинкованная тонколистовая сталь, окрашенная (белая RAL9010).

Рекомендуемое применение: зоны I и C1-C2.

Отверстие  
(мм)

736	1449356	MEK RK-70	10	шт	50	70	76	11
737	1449389	MEK RK-70 M	10	шт	50	70	76	11
738	1449357	MEK RK-110	10	шт	50	110	96	11
739	1449390	MEK RK-110 M	10	шт	50	110	96	11

Горячеоцинкованная сталь. Рекомендуемое применение: зоны I-II и C1-C4.

740	1429153	MEK RK-70 HDG	10	шт	50	70	76	11
-----	---------	---------------	----	----	----	----	----	----

Сталь нержавеющая, кислотостойкая AISI316L. Рекомендуемое применение: зоны I-IV и C1-C5.

741	1430582	HST MEK RK-70	10	шт	50	70	76	11
-----	---------	---------------	----	----	----	----	----	----

Алюминий.

742	1429175	ALUMEK RK	10	шт	30	46	77	11
-----	---------	-----------	----	----	----	----	----	----

**Подвесные крепления MEK RPF. Для крепежа системы с резьбовыми стержнями.**

Оцинкованная тонколистовая сталь. Буква М - Оцинкованная тонколистовая сталь, окрашенная (белая RAL9010).

Рекомендуемое применение: зоны I и C1-C2.

Резьбовой  
стержень

743	1449345	MEK RPF-70/8	10	шт	50	70	114	ø 8
744	1449337	MEK RPF-70	10	шт	50	70	114	ø 10
745	1449338	MEK RPF-70 M	10	шт	50	70	114	ø 10
746	1449350	MEK RPF-110/8	10	шт	50	110	133	ø 8
747	1449343	MEK RPF-110	10	шт	50	110	133	ø 10
748	1449344	MEK RPF-110 M	10	шт	50	110	133	ø 10

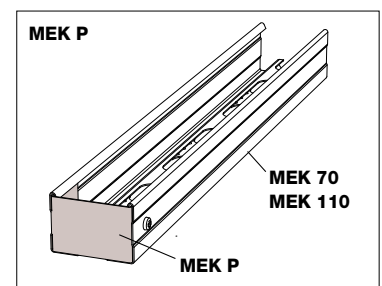
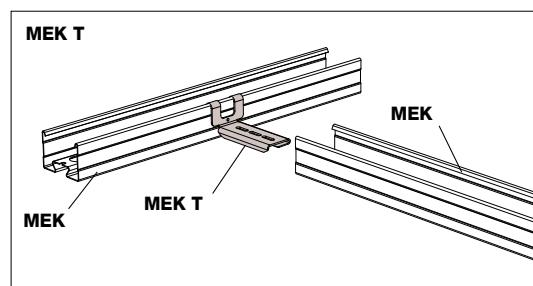
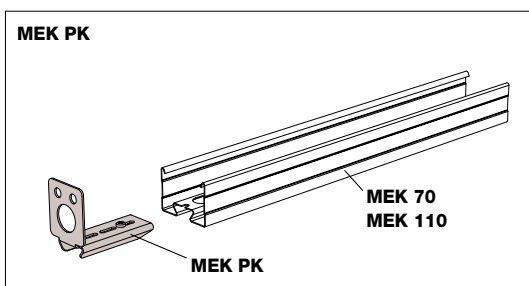
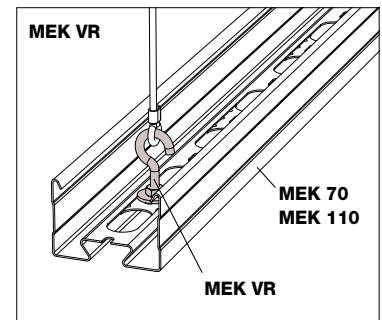
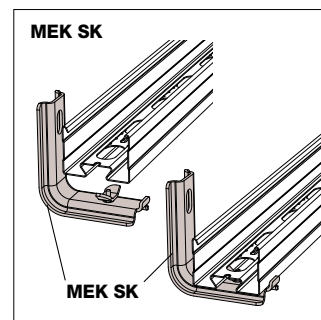
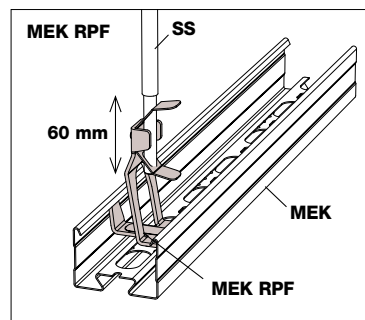
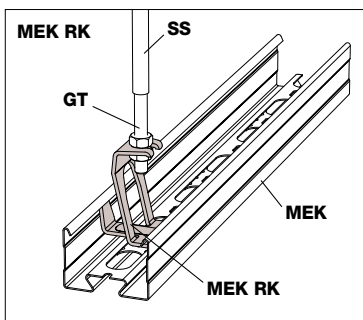
**Настенные кронштейны SK. Макс. нагрузка 140 кг.**

Оцинкованная тонколистовая сталь. Буква М - Оцинкованная тонколистовая сталь, окрашенная (белая RAL9010).

Рекомендуемое применение: зоны I и C1-C2.

Отверстие  
(мм)

749	1449361	MEK SK-70	10	шт	105	50	115	ø 11
750	1449379	MEK SK-70 M	10	шт	105	50	115	ø 11
751	1449362	MEK SK-110	10	шт	145	50	115	ø 11
752	1449380	MEK SK-110 M	10	шт	145	50	115	ø 11



Рекомендуемое применение: зоны I и C1-C2 – в основном внутри помещения и в легких наружных условиях, зоны II и C3-C4 – в промышленных условиях и снаружи помещений, зоны III-IV и C5 – в особо тяжелых промышленных условиях и в приморских зонах (см. также стр. 6-7 и 121-122).