

УСЛОВИЯ ТРАНСПОРТИРОВКИ, ХРАНЕНИЯ И УТИЛИЗАЦИИ

Транспортирование должно осуществляться в любом закрытом транспорте, обеспечивающем предохранение упакованных изделий от механических воздействий и атмосферных осадков.

Хранение должно осуществляться в упаковке производителя в помещениях с естественной вентиляцией при температуре от -25°C до $+40^{\circ}\text{C}$ и относительной влажности 60 % при $+20^{\circ}\text{C}$, допускается хранение при влажности 80 % и температуре $+25^{\circ}\text{C}$. Срок хранения в упаковке производителя и при соблюдении вышеуказанных условий не более 5 лет с даты производства.

Изделие утилизировать путём передачи в специализированное предприятие для переработки вторичного сырья в соответствии с требованиями законодательства страны территории реализации.

ГАРАНТИЯ ИЗГОТОВИТЕЛЯ

Срок службы – 25 лет. Гарантийный срок эксплуатации, исчисляемый с даты продажи – 5 лет, при соблюдении правил эксплуатации, транспортировки и хранения.

Дата производства: Информация указана на упаковке изделия.

Штамп технического контроля изготовителя:



Изготовитель: ООО «Электрорешения», 127273, Россия, Москва, ул. Отрадная, д. 2Б, стр. 9, 5 этаж. Тел.: +7 (495) 788-88-15.

Импортер и представитель торговой марки EKF по работе с претензиями на территории Республики Казахстан: ТОО «Энергорешения Казахстан», Казахстан, г. Алматы, Бостандыкский район, ул. Тургут Озала, д. 247, кв. 4.



ПАСПОРТ

Комплект для монтажа к столбу EKF PROxima

Комплект для монтажа к столбу представляет собой крепежно-монтажный комплект и универсальную конструкцию для крепления к столбу навесных щитов на:

- столбах круглого сечения диаметром 150-350 мм.
- железобетонных стойках типа СВ105 и СВ110.

Соответствует ТУ3434-002-52681400-2019.

ТЕХНИЧЕСКИЕ ХАРАКТЕРИСТИКИ

Параметры	Значения
Наибольшая масса закрепляемого щита, кг	25
Материал несущей ленты и замков	Нержавеющая сталь
Материал других компонентов	Оцинкованная сталь
Способ установки	Навесной
Масса нетто, кг	0,3
Климатическое исполнение по ГОСТ 15150	УХЛ1

ОСОБЕННОСТИ ЭКСПЛУАТАЦИИ И МОНТАЖА

Монтаж и подключение электрощитов с помощью комплекта для монтажа к столбу должны осуществляться квалифицированным электротехническим персоналом.

Электрощиты должны эксплуатироваться только в невзрывоопасных средах, не содержащих токопроводящей пыли и химически активных веществ.

КОМПЛЕКТНОСТЬ

1. Кронштейн оцинкованный – 4 шт.
2. Хомут ленточный из нержавеющей стали 1м. – 2 шт.
3. Замок из нержавеющей стали – 2 шт.
4. Винт М6х16 – 4 шт.
5. Шайба EPDM для кровельных саморезов 6,3х16 - 4 шт.
6. Гайка с фланцем М6 – 4 шт.

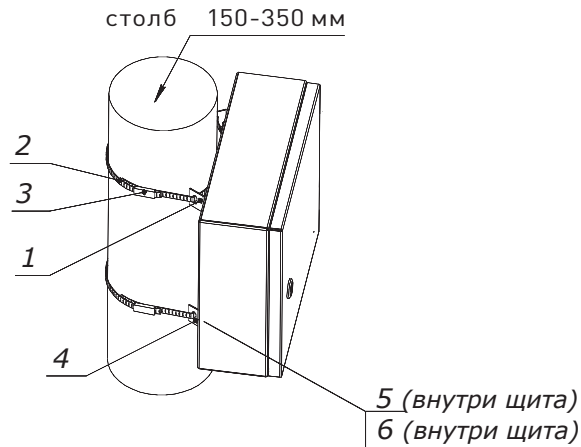


Рис. 1