

Расширительный инструмент M12

Паспорт

Инструкция по монтажу

Завод изготовитель: "Techtronic Industries CO., Ltd."

Адрес: ChuangKe Road, HouJie Town Industrial Park, Houjie Town, Dong Guan, Guangdong Province, 523945, Китай.

Тел.: (86-769) 8272 8888.

Перед использованием расширительных головок необходимо смазать внутреннее кольцо расширительной головки.

Очистить расширительный стержень чистой неворсистой тряпкой и затем равномерно нанести на него тонкий слой смазочного средства.

Выньте аккумулятор из машины перед проведением с ней каких-либо манипуляций.

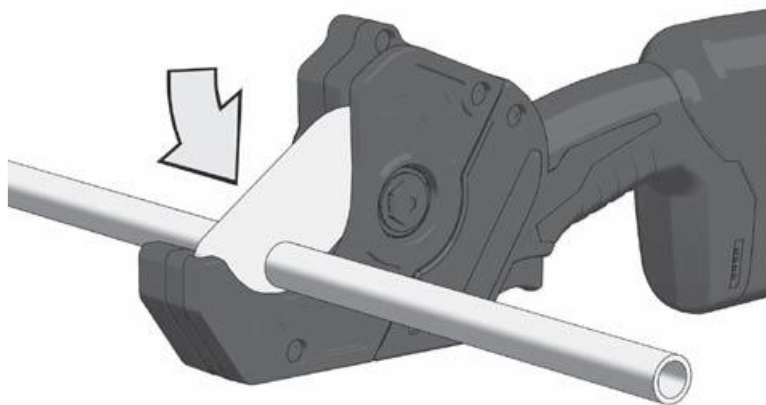
Очистить расширительный стержень чистой неворсистой тряпкой и затем равномерно нанести на него тонкий слой смазочного средства.

Подготовка инструмента к работе:

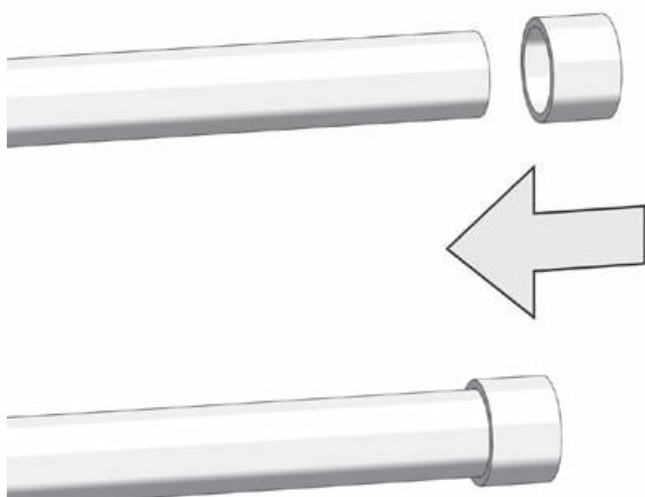
1. Нанести смазку на полностью выдвинутый конус и задний торец расширительной головки
2. Задвинуть конус, нажав на пусковой курок
3. Установить расширительную головку
4. Закрутить расширительную головку

Последовательность действий при монтаже:

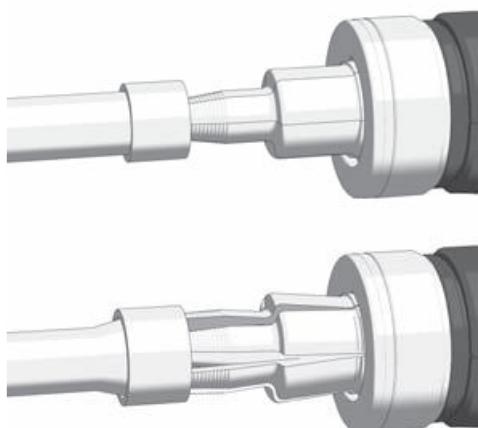
1. Отрежьте требуемый отрезок трубы труборезом под прямым углом



2. Вставьте кольцо на трубу до упора



3. Вставьте головку инструмента до упора, нажмите на курок и производите расширения





Длина

хода.....14 мм

Диаметр трубы $\leq \varnothing 32 \times 2,9, \leq \varnothing 25 \times 3,5$ mm.

Вольтаж аккумулятора..... 12В

Вес с аккумулятором.....1,88 кг

Информация по шумам/вибрации

Значения замерялись в соотв. Со станд. EN 60 745.

Уровень шума прибора, определенный по показателю A, обычно составляет:

Уровень звукового давления (K=3dB(A))..... 61 dB (A)

Уровень звуковой мощности (K=3dB(A))..... 72 dB (A)

Общие значения вибрации (векторная сумма трех направлений) определены в соответствии с EN 60745.

Значение вибрационной эмиссии ah..... $< 2,5 \text{ m/s}^2$

Небезопасность K..... $1,5 \text{ m/s}^2$

ВНИМАНИЕ

Указанный в настоящем руководстве уровень вибрации измерен в соответствии с технологией измерения, установленной стандартом EN 60745 и может использоваться для сравнения электроинструментов друг с другом. Он также подходит для предварительной оценки вибрационной нагрузки.

Указанный уровень вибрации представляет основные виды использования электроинструмента. Но если электроинструмент используется для других целей, используемый инструмент отклоняется от указанного или техническое обслуживание было недостаточным, то уровень вибрации может отклоняться от указанного. В этом случае вибрационная нагрузка в течение всего периода работы значительно увеличивается. Для точной оценки вибрационной нагрузки необходимо также учитывать время, в течение которого прибор отключен или включен, но фактически не используется. В этом случае вибрационная нагрузка в течение всего периода работы может существенно уменьшиться. Установите дополнительные меры безопасности для защиты пользователя от воздействия вибрации, например: техническое обслуживание электроинструмента и используемого инструмента, поддержание рук в теплом состоянии, организация рабочих процессов.

ВНИМАНИЕ! Ознакомьтесь со всеми указаниями по безопасности и инструкциями, в том числе с инструкциями, содержащимися в прилагающейся брошюре. Нарушения, допущенные при не соблюдении указаний и инструкций, могут стать причиной поражения электрическим током, пожара и различных травм.

Сохраняйте эти инструкции и указания для будущего использования.

Рекомендации по технике безопасности

Запрещено изменять свойства и форму инструмента. Особенно важно, чтобы форма или размер стержня не менялись: в результате обработки или изменения первоначальных

свойств, твердости, прочности, в результате нагревания инструмента или его хранения вблизи источников тепла. Правильно используйте инструмент. Особенно следить за надежным закреплением расширительной головки на инструменте с целью достижения полного расширения. Убедиться, что сегменты расширительной головки не погнуты и не имеют иных повреждений.

Не использовать, не носить и не хранить инструмент без расширительной головки.

Не допускать попадания пальцев и рук в зону движения расширительной головки.

Не выбрасывайте использованные аккумуляторы вместе с домашним мусором и не сжигайте их.

Не храните аккумуляторы вместе с металлическими предметами во избежание короткого замыкания.

Не допускается попадания каких-либо металлических предметов в аккумуляторный отсек зарядного устройства во избежание короткого замыкания.

Для зарядки аккумуляторов модели C12 используйте только зарядные устройства C12. Не заряжайте аккумуляторы других систем и другими зарядными устройствами данные аккумуляторы.

Аккумуляторная батарея может быть повреждена и дать течь под воздействием чрезмерных температур или повышенной нагрузки. В случае контакта с аккумуляторной кислотой немедленно промойте место контакта мылом и водой. В случае попадания кислоты в глаза промывайте глаза в течении 10 минут и немедленно обратитесь за медицинской помощью.

Использование

Расширительный инструмент с аккумулятором предназначен для расширения предусмотренных для этого пластмассовых труб с целью установки фитингов Q&E.

Не пользуйтесь данным инструментом в иных целях и способами, отличными от указанного в инструкции.