

ИНФРАКРАСНЫЕ ОБОГРЕВАТЕЛИ "ЛУЧ"



- "ЛУЧ-06"
- "ЛУЧ-10"
- "ЛУЧ-13"
- "ЛУЧ-20"
- "ЛУЧ-27"



- "ЛУЧ-30"
- "ЛУЧ-40"

Панельные инфракрасные обогреватели "ЛУЧ" предназначены для обогрева производственных, общественных и бытовых помещений высотой от 2,5 метров, а также для локального (точечного) обогрева отдельных зон различного назначения или рабочих мест.

Конструкция

Инфракрасный обогреватель "ЛУЧ" состоит из трубчатого электрического нагревательного элемента из нержавеющей стали, излучающей панели из анодированного алюминия и блока электрики, размещённых в стальном корпусе с полимерным покрытием.

Инфракрасные обогреватели "ЛУЧ" выпускаются со степенью защиты IP44 (защита от попадания инородных тел, защита против частиц размером более 1 мм и с защитой от воды против брызг).

Для подключения к электрической сети в корпусе имеется отверстие для ввода кабеля. Все элементы подсоединения питания закрыты крышкой, размещённой на корпусе. Для крепления обогревателя к потолку в комплектацию входят стандартные кронштейны.

Все обогреватели имеют разрешающие документы и заключения, подтверждающие соответствие обогревателей "ЛУЧ" нормам безопасности и санитарным нормам.

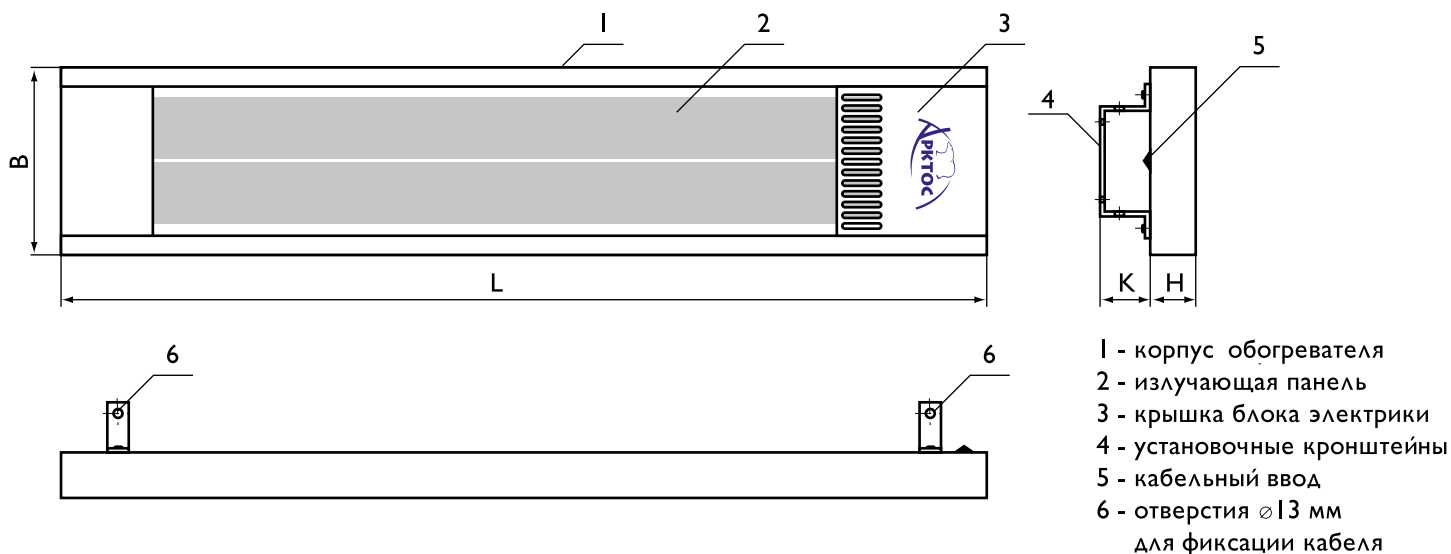
На основании освидетельствования и проведенных испытаний инфракрасные обогреватели типа "ЛУЧ" имеют Сертификат о типовом одобрении, выданный "Российским морским регистром судоходства".



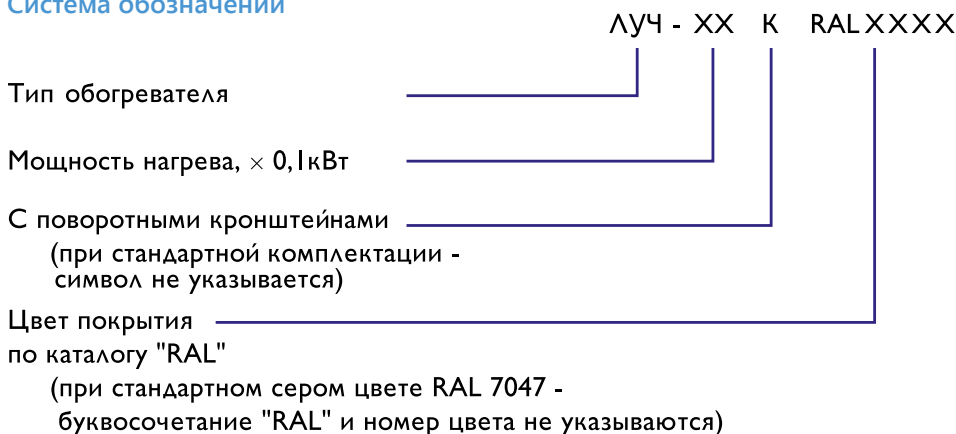
Технические характеристики инфракрасных обогревателей "ЛУЧ"

Модель	Мощность нагрева, кВт	Напряжение, В-ф	Максимальный ток, А	Мин. рекомендованная высота установки, м	Рекомендуемая зона обслуживания, м ²		Габаритные размеры, (ШхВхГ), мм	Масса, кг
					Осн. отопление	Доп. отопление		
"ЛУЧ-06"	0,6	230-1	2,7	2,5	6	12	1000x60x150	5
"ЛУЧ-10"	1,0		4,6	2,5	10	20	1500x60x150	7
"ЛУЧ-13"	1,3		6,1		13	26	1700x60x150	9
"ЛУЧ-20"	2,0		9,1	3,0	20	40	1500x60x275	11
"ЛУЧ-27"	2,7		12,1		26	52	1700x60x275	14
"ЛУЧ-30"	3,0	400-3	4,6	3,0	30	60	1500x60x400	17
"ЛУЧ-40"	4,0		6,1	3,5	40	80	1700x60x400	21

Общий вид инфракрасных обогревателей



Система обозначений



Управление

Обогреватели в однофазном исполнении ("ЛУЧ-06", "ЛУЧ-10", "ЛУЧ-13", "ЛУЧ-20", "ЛУЧ-27") могут управляться с помощью термостатов ТМ1 или ТА3 (либо аналогичных), на которых выставляется желаемая температура воздуха в помещении.

Поддержание заданной температуры воздуха осуществляется за счет срабатывания термостата и, соответственно, включения или выключения обогревателя. Термостат должен быть рассчитан на токи, протекающие в электрической цепи однофазного обогревателя (группы однофазных обогревателей), либо включен в цепь управления магнитным пускателем, к которому подсоединены обогреватели. Схемы подключения приведены в паспорте изделия.

Поддержание заданной температуры воздуха в помещении может также осуществляться при помощи симисторного регулятора температуры типа Pulser или Pulser-DSP, либо аналогичных, путём изменения мощ-

ности обогревателя. Такой вариант управления работой однофазных нагревателей будет более комфортным и экономичным.

Обогреватели в трёхфазном исполнении ("ЛУЧ-30", "ЛУЧ-40") могут управляться с помощью термостатов ТМ1 или ТА3 (либо аналогичных) только с использованием магнитных пускателей, либо поддержание заданной температуры воздуха в помещении может осуществляться при помощи трехфазного симисторного регулятора температуры типа ТТС2000 или ТТС25 (либо аналогичных). Симисторные регуляторы температуры являются лучшим решением для точного регулирования температуры и экономичного режима работы инфракрасных обогревателей.

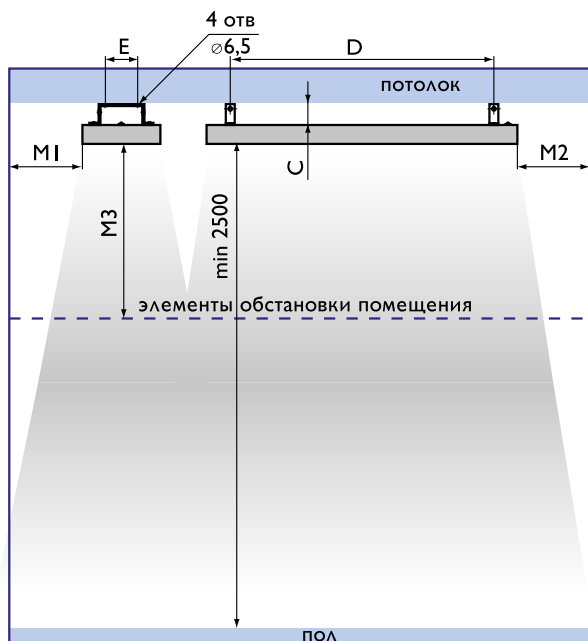
Использование в помещении нескольких термостатов для управления группами инфракрасных обогревателей позволяет создавать в помещении систему с локальной регулировкой температуры в рабочих зонах.



Монтаж инфракрасных обогревателей

Монтаж обогревателей – стационарный, к потолку или к стене. Все обогреватели комплектуются кронштейнами, конструкция которых позволяет легко изогнуть их непосредственно на месте при монтаже и установить на корпусе обогревателя.

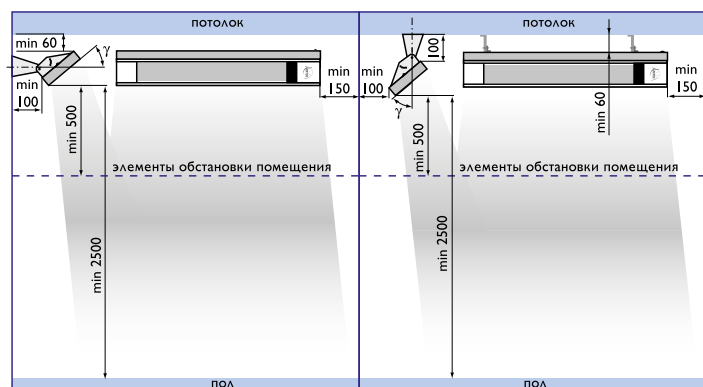
Схема установки обогревателей при минимальных расстояниях до ограждений помещения и предметов интерьера



Модель	C, мм	E, мм	D, мм	M1, мм	M2, мм	M3, мм
"ЛУЧ-06"	min 60	65	806	min 150	min 150	min 500
"ЛУЧ-10"	min 60	65	1306	min 150	min 150	min 500
"ЛУЧ-13"	min 60	65	1506	min 150	min 150	min 500
"ЛУЧ-20"	min 60	65	1306	min 150	min 150	min 500
"ЛУЧ-27"	min 60	65	1506	min 150	min 150	min 500
"ЛУЧ-30"	min 120	100	1306	min 250	min 250	min 1000
"ЛУЧ-40"	min 120	100	1506	min 250	min 250	min 1000

В качестве опций (по дополнительному заказу) для обогревателей "ЛУЧ-06", "ЛУЧ-10", "ЛУЧ-13", "ЛУЧ-20", "ЛУЧ-27" в комплект могут входить специальные поворотные кронштейны для крепления обогревателя на стене или потолке, позволяющие зафиксировать угол наклона корпуса обогревателя γ в пределах от 0° до 50° с шагом 10° .

Схема установки обогревателя "ЛУЧ-06", "ЛУЧ-10", "ЛУЧ-13", "ЛУЧ-20", "ЛУЧ-27" на поворотных кронштейнах при минимальных расстояниях до ограждений помещения и предметов интерьера



Максимальное количество инфракрасных обогревателей, подключаемых к симисторному регулятору

Модель	Максимальное количество обогревателей, подключаемых к регулятору Pulser
"ЛУЧ-06"	5
"ЛУЧ-10"	3
"ЛУЧ-13"	2
"ЛУЧ-20"	1
"ЛУЧ-27"	1
Модель	Максимальное кол-во обогревателей, подключаемых к регулятору TTC25
"ЛУЧ-30"	5
"ЛУЧ-40"	4