



BA57-35M - НОВЫЕ ТЕХНОЛОГИИ И ВОЗМОЖНОСТИ В КЛАССИЧЕСКОМ ФОРМАТЕ

АВТОМАТИЧЕСКИЕ ВЫКЛЮЧАТЕЛИ НА ТОКИ ОТ 16 ДО 250 А



ПРОМЫШЛЕННОСТЬ



ЭЛЕКТРОЭНЕРГЕТИКА



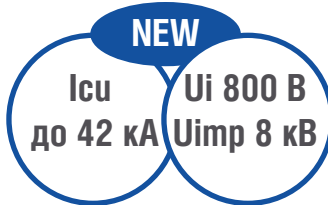
ЖИЛАЯ И КОММЕРЧЕСКАЯ НЕДВИЖИМОСТЬ



Номинальный ток



Номинальное напряжение



Повышенные электрические характеристики



Электрический и механический износ



Группа механического исполнения



Версия без тепловой защиты



Регулируемые уставки



Расширенные уставки



АКСЕССУАРЫ С РАЗДЕЛЬНОЙ ПОСТАВКОЙ

Втычные устройства для BA57-35M

NEW

Универсальные для BA57-35M и BA04-35Про



Переднего присоединения



Заднего присоединения



Дополнительные контакты вторичных цепей



Терминальная крышка



Моторный привод



Поворотные рукоятки



Выводы заднего подключения



НР, РМН, ДК

ПРЕИМУЩЕСТВА ВА57-35М ПРОИЗВОДСТВА АО «КОНТАКТОР»:

Снижение эксплуатационных расходов

- **Оптимизация складских запасов**, минимизация ошибок при заказе, уменьшение сроков поставки за счет уменьшения количества каталожных номеров, а именно - раздельной поставки аксессуаров (НР, РМН, ДК, ПЭ, втычных устройств, поворотных рукояток) и автоматических выключателей, универсальности аксессуаров с серией КПРО, а также версий аппаратов с регулируемыми уставками.
- **Увеличенный срок службы до 15 лет** за счет повышенной износостойкости (10 000 механических циклов, 2600 электрических циклов).
- Замена изношенных АВ в действующих электроустановках без необходимости переделывать посадочные места.
- Использование в **типовых сборках/электроустановках** за счет широкого диапазона номинальных токов (16-250 А).
- **Расширенная гарантия 5 лет**, благодаря надежности конструкции и 100% выходному контролю.

Расширение областей применения

- В **промышленности** и на объектах с требованием надежной работы в аварийных режимах и обеспечением безопасности обслуживающего персонала и защищаемого оборудования, за счет высоких характеристик рабочей отключающей способности $I_{cs} = 100\% I_{cn}$ и повышенных электроизоляционных свойств U_i 800 В и U_{imp} 8 кВ.
- На объектах, требующих **модернизации системы электро-снабжения** (повышения нагрузки, селективности защиты, доукомплектации необходимыми функциями) за счет регулировок уставок расцепителей и электрических аксессуаров (НР, РМН, ДК, ПЭ, втычных устройств, поворотных рукояток).
- В **ответственных электроустановках и на объектах инфраструктуры ЖКХ** благодаря втычным устройствам.
- На объектах **транспортной инфраструктуры**, крановой техники, аккумуляторных, **генерации энергии** за счет наличия в линейке выключателей постоянного тока.
- В **пожарных электроустановках** за счет версии без теплового расцепителя.
- На объектах агропромышленного комплекса, для защиты протяженных линий электропередач за счет возможности выбора минимальной расчетной уставки электромагнитного расцепителя с калибровкой на заводе.
- **На объектах с источниками ударных воздействий, на строительных конструкциях и на корпусах роликовых конвейеров** за счет устойчивости к механическим воздействиям синусоидальной вибрации от 0,5 до 100 Гц и многократных ударах согласно группе М4 по ГОСТ 17516.1 (для выключателя с втычным устройством), а также в зданиях машинных залов электростанций с турбогенераторами мощностью 2500 кВт и выше; в трансформаторах мощностью 2500 кВА и выше; на металлорежущих и деревообрабатывающих быстроходных станках; в местах установки электродвигателей в угольных и сланцевых шахтах; в местах установки электродвигателей в химическом, нефтехимическом и нефтеперерабатывающем производствах; в местах установки электродвигателей любой мощности на питателях, ленточных конвейерах в химическом, нефтехимическом и нефтеперерабатывающем производствах,

на открытых и подземных горных работах; объектах **РЖД** согласно группе М6 по ГОСТ 17516.1 (для стационарного выключателя), а также согласно группе М7 в наземных стационарных комплектных изделиях или на промежуточных конструкциях (например, в шкафах, на щитах, панелях, пультах, на трубопроводах, арматуре), подвергающихся воздействиям по группе М2 (и имеющим источники ударных воздействий незначительного уровня) или М4.

- В **сейсмоопасных** районах с потенциальным уровнем интенсивности землетрясений до 9 баллов по шкале MSK-64.
- В **неотапливаемых помещениях** с естественной вентиляцией и без специально регулируемых климатических условий в соответствии с температурой эксплуатации аппарата от -50°C до $+70^{\circ}\text{C}$.
- В условиях эксплуатации **с повышенной температурой** (теплицы, горячие цеха, литье стекла/металла, химическое производство, необслуживаемые трансформаторные подстанции и т.п.) за счет того, что номинальный ток аппарата при 40°C равен $1,0I_n$, что на 10% выше параметра аналогов, представленных на рынке.
- На объектах **с требованиями по импортозамещению** благодаря полному циклу производства в России (г. Ульяновск).

Удобство монтажа

- **Подвод питания** к автоматическому выключателю может осуществляться как сверху, так и снизу, при этом подвод питания снизу не приводит к ухудшению характеристик аппарата и облегчает присоединение проводников к аппарату.
- Присоединение внешних проводников – **переднее** (по умолчанию) или **заднее** (с аксессуаром).
- Возможность размещения выключателя в шкафу как **вертикально**, так и **горизонтально**.
- **Самостоятельный монтаж аксессуаров** (НР, РМН, ДК, ПЭ, втычные устройства, поворотные рукоятки, клеммы заднего присоединения) в любое время и в любом месте.
- Конструкция корпуса, предохраняет от случайных контактов с токоведущими частями автоматического выключателя.

Соответствие экологическим требованиям

- **Проведение испытаний** силами собственного аккредитованного Испытательного центра электрооборудования (ИЦЭО). 100 % выключателей проходят калибровку тепловых и электромагнитных расцепителей и проверку работоспособности при перегрузках на современных европейских стендах в автоматическом режиме, что позволяет исключить человеческий фактор.
- Следование экологической директиве **RoHS** – с 2020 года выполнение требований в России является обязательным.

Подробности в отделе продаж АО «Контактор»:

тел. (495) 660-75-60, 660-75-62

e-mail: info.kontaktor@legrandelectric.com

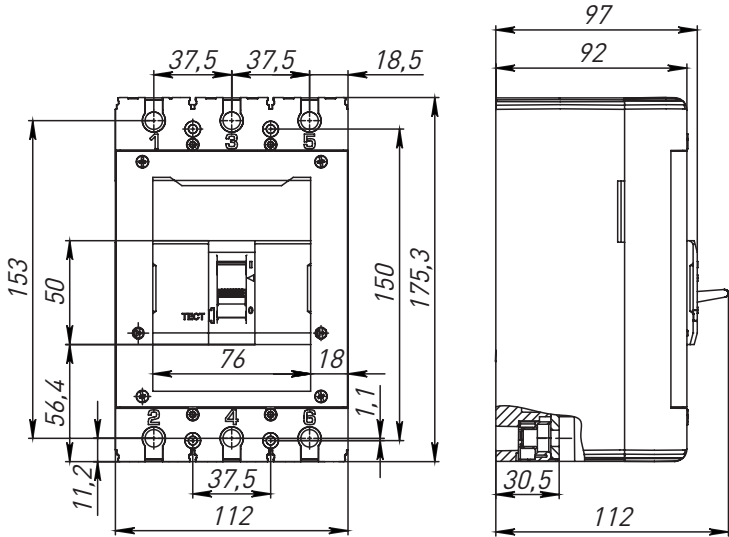
ТЕХНИЧЕСКИЕ ХАРАКТЕРИСТИКИ

Номинальный ток выключателя, I_n , А*	16; 20; 25; 32; 40; 50; 63; 80; 100; 125; 160; 200; 250	
Номинальное напряжение, U_e , В,	Переменного тока 50÷60 Гц	до 690 В
	Постоянного тока	до 440 В
Контрольная температура, Т, °С	40	
Номинальная рабочая наибольшая отключающая способность, I_{cs} в % к I_{cu}	100	
Номинальное напряжение изоляции, U_i , В	690	
Номинальное импульсное выдерживаемое напряжение, U_{imp} , кВ	Главной цепи	8
	Вспомогательных цепей	8
Износостойкость, циклов ВО	Общая	10 000
	Под нагрузкой $I = I_n$	2600
	Под нагрузкой $I = 0,5 I_n$	4500
Группа механической стойкости	М4, М6, М7	
Категория применения	А	
Климатическое исполнение	УХЛ3	
Температура окружающей среды, °С	от - 50 до + 70	
Габаритные размеры ШхВхГ, мм	175x112x112	
Масса, кг	2,1	

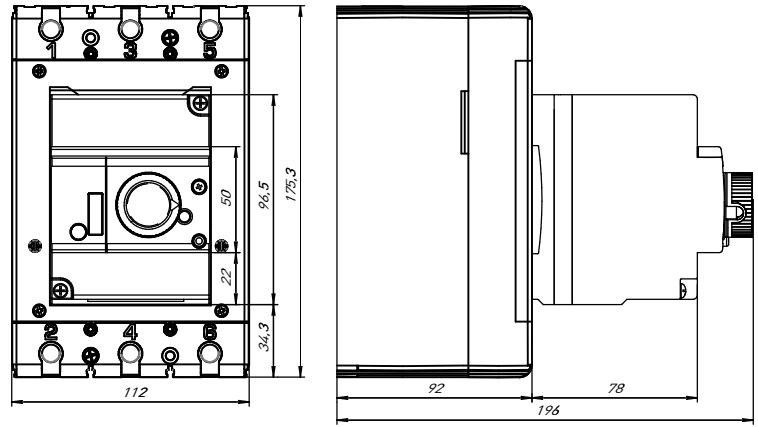
Номинальный ток выключателя, I_n , А*	16	20	25	32	40	50	63	80	100	125	160	200	250
Уставки электромагнитного максимального расцепителя, I_i , А, в цепи	Переменного тока	400	500	600		630	630	630, 800, 1000, 1250	630, 1000, 1250	630, 800, 1000, 1250, 1500	630, 800, 1000, 1250, 1600, 2000	630, 1000, 1600, 2000, 2500	630, 750, 1000, 1250, 1500, 2500
	Постоянного тока							-	800, 1000, 1250	800, 1000, 1250	800, 1000, 1250, 1600	800, 1000, 1600, 2000	800, 1000, 1200, 1600, 2000, 2200
Уставка регулируемого электромагнитного максимального расцепителя тока, I_m , А							-	(5; 10) x I_n					
Уставка регулируемого теплового расцепителя, I_r , А,							(0,8; 1) x I_n						
Номинальная предельная наибольшая отключающая способность, I_{cu} , кА, при напряжении	~400 В	10				30				42			
	~690 В							4					
	=220 В							10					
	=440 В							20					

ГАБАРИТНЫЕ И УСТАНОВОЧНЫЕ РАЗМЕРЫ

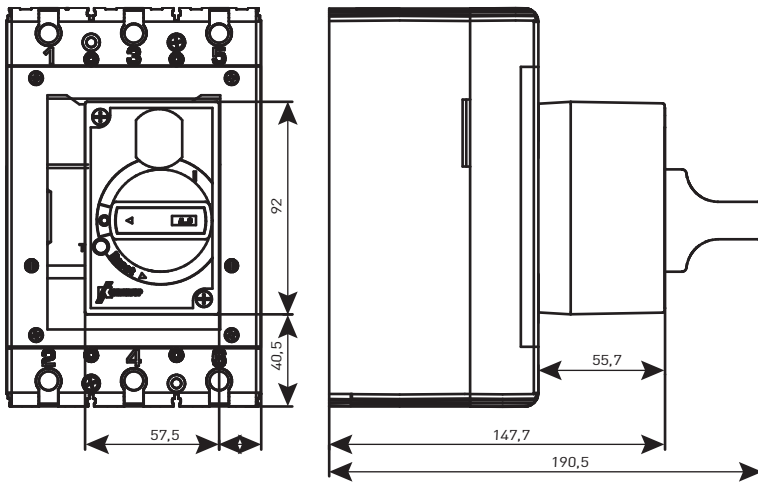
Стационарное исполнение



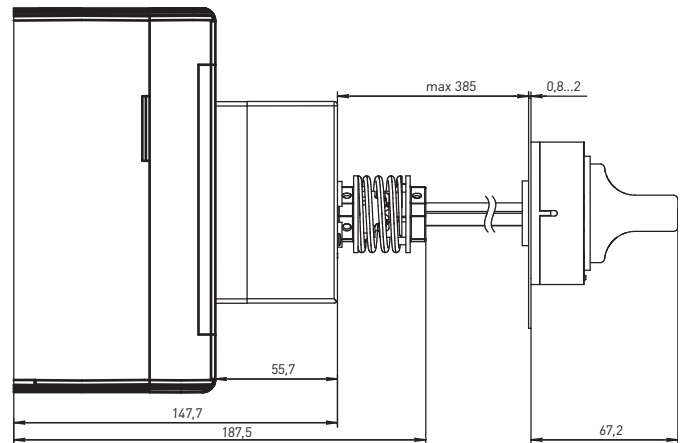
Моторный привод



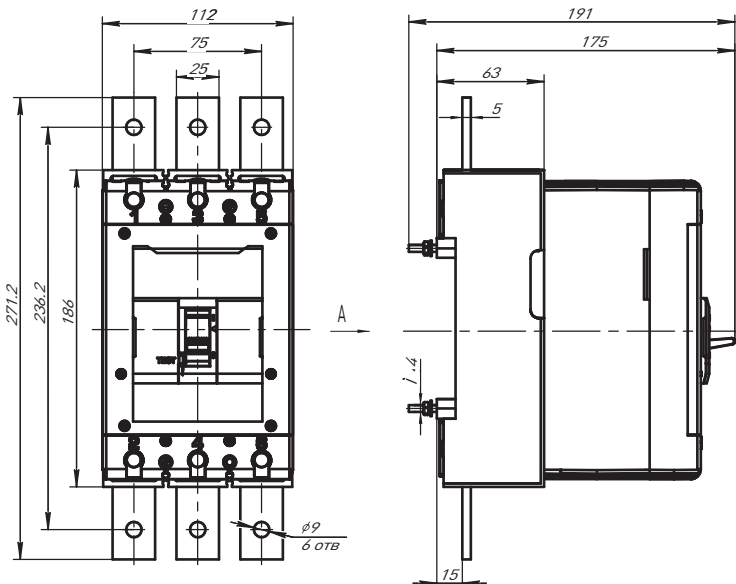
Поворотная рукоятка на аппарате



Поворотная рукоятка выносная



Втычное исполнение переднего присоединения



Втычное исполнение заднего присоединения

