

СВЕТОДИОДНЫЕ СВЕТИЛЬНИКИ ДПО 5010–5042

НОВИНКА

Для общего освещения бытовых, вспомогательных помещений. Имеются модели с микроволновым и акустическим датчиками движения.

Для освещения производственных и технических помещений с повышенным содержанием пыли и влаги.

Энергоэффективная замена светильников НПП.

**6500 K**

Холодный дневной свет

4000 K

Нейтральный белый свет



30 000 часов службы



Гарантия 2 года



Экономия электроэнергии



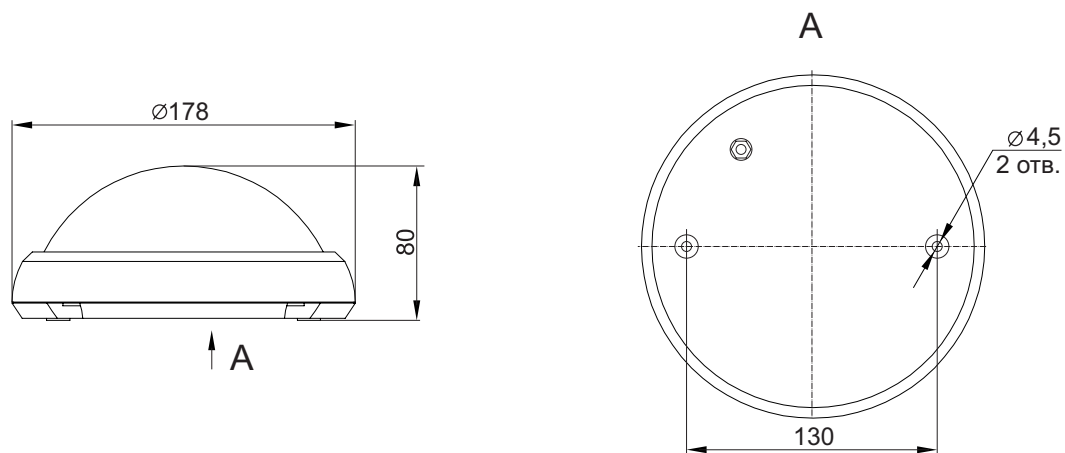
Отсутствие пульсации

IP65
Защита от влаги и пыли

- Простой монтаж на кронштейн.
- Ударопрочный антивандальный корпус.
- Надежный драйвер. Высокий коэффициент мощности и стабильный световой поток.

- Температура эксплуатации от -40 до +45 °С.
- Для датчика движения: дальность действия – до 6 метров, время отключения – 30 секунд.

Чертёж



Модель	Мощность, Вт	Световой поток, лм	Датчик	Цветовая температура, К	Артикул
ДПО 5010	8	640	—	4000	LDPO0-5010-08-4000-K01
ДПО 5110	8	640	—	6500	LDPO0-5110-08-6500-K01 <small>NEW</small>
ДПО 5012Д	8	640	Микроволновой	4000	LDPO1-5012D-08-4000-K01
ДПО 5112Д	8	640	Микроволновой	6500	LDPO1-5112D-08-6500-K01 <small>NEW</small>
ДПО 5022Д	8	640	Акустический	4000	LDPO3-5022D-08-4000-K01 <small>NEW</small>
ДПО 5122Д	8	640	Акустический	6500	LDPO3-5122D-08-6500-K01 <small>NEW</small>
ДПО 5030	12	960	—	4000	LDPO0-5030-12-4000-K01
ДПО 5130	12	960	—	6500	LDPO0-5130-12-6500-K01 <small>NEW</small>
ДПО 5032Д	12	960	Микроволновой	4000	LDPO1-5032D-12-4000-K01
ДПО 5132Д	12	960	Микроволновой	6500	LDPO1-5132D-12-6500-K01 <small>NEW</small>
ДПО 5042Д	12	960	Акустический	4000	LDPO3-5042D-12-4000-K01 <small>NEW</small>
ДПО 5142Д	12	960	Акустический	6500	LDPO3-5142D-12-6500-K01 <small>NEW</small>