


Концевые выключатели WL EKF PROxima



WLXXX EKF PROxima

Серия выключателя
концевого

Конструктивное исполнение:
 CA2-2 – рычаг с роликом
 CA12-2-Q – рычаг с роликом, регулируемый по длине
 CA32-41 – вилочный рычаг с металлическими роликами
 двухсторонней установки
 CL – металлический стержень, регулируемый по длине
 D – металлический кнопочный плунжер
 D2 – стальной роликовый плунжер с продольным расположением ролика

5A

ГАРАНТИЯ
7
ЛЕТ

IEC

до 660 В

IP66

Концевые (путевые) выключатели WL EKF PROxima выполнены в усиленном металлическом корпусе со степенью защиты IP66. Предназначены для применения в тяжелых условиях эксплуатации в электрических цепях управления, в качестве датчика для сигнализации и контроля относительного положения подвижных частей механизма в пространстве с фиксацией в крайних положениях



Мгновенная коммутация



Две контактные группы (NO, NC)



Металлический корпус









Пыле- и влагозащищенное исполнение



Усиленный исполнительный механизм



Металлический ролик

Изображение	Наименование	Тип привода	Положение срабатывания	Масса, г	Артикул
	Концевой выключатель WLCA2-2	Рычаг с роликом	20°	275	LSE-WLCA2-2
	Концевой выключатель WLCA12-2-Q	Рычаг с роликом, регулируемый по длине			LSE-WLCA12-2-Q
	Концевой выключатель WLCA32-41	Вилочный рычаг с металлическими роликами двухсторонней установки	55°		LSE-WLCA32-41
	Концевой выключатель WLCL	Металлический стержень, регулируемый по длине	20°		LSE-WLCL
	Концевой выключатель WLD	Стальной кнопочный плунжер	1,7 мм		LSE-WLD
	Концевой выключатель WLD2	Стальной роликовый плунжер с продольным расположением ролика			LSE-WLD2

ТЕХНИЧЕСКИЕ ХАРАКТЕРИСТИКИ

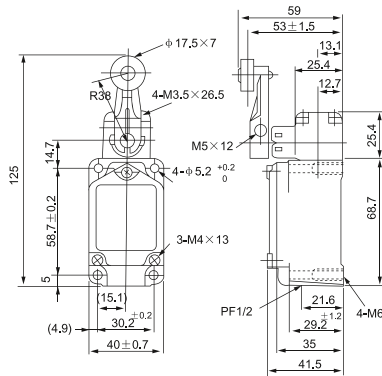
Параметр	Значение
Номинальный ток, I_n , А (AC-15)	10 А / 125 VAC 5 А / 230 VAC 3 А / 480 VAC
Номинальный ток, I_n , А (DC-13)	10 А / 12 VDC 8 А / 24 VDC 0,5 А / 125 VDC 0,3 А / 250 VDC
Номинальное напряжение изоляции, U_i , В	660
Номинальная частота, Гц	50
Механическая износостойкость, циклов	15 000 000
Электрическая износостойкость, циклов	500 000
Фиксация	Самовозврат рычага
Сечение подключаемого проводника, мм ² [макс.]	До 2,5
Степень защиты	IP66
Климатическое исполнение	УХЛ2
Контакты	NO+NC
Диапазон рабочих температур, °С	От -10 до +80
Масса нетто, г	275

Основные рабочие характеристики

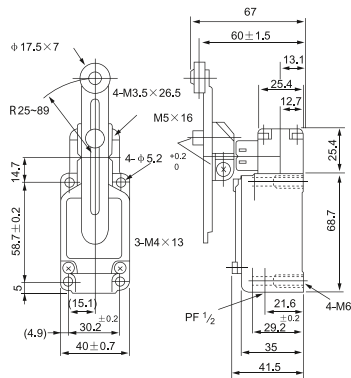
Модель	Макс. усилие срабатывания, г (OF)	Мин. усилие отпущения, г (RF)	Рабочий ход (PT)	Избыточный ход (OT)	Отклонение хода, мм (MD)
WLCA2-2	1360	227	20°	30°	12°
WLCA12-2-Q	1360	227	20°	30°	12°
WLCA32-41	1200	-	55°	35°	-
WLCL	142	28	20°	30°	12°
WLD	2720	910	1,7мм	6,4 мм	1 мм
WLD1	2720	910	1,7мм	5,6 мм	1 мм
WLD2	2720	910	1,7мм	5,6 мм	1 мм
WLD3	2720	910	1,7мм	5,6 мм	1 мм
WLNJ	150	-	28 мм	-	-
WLNJ-30	80	-	28 мм	-	-

Габаритные и установочные размеры

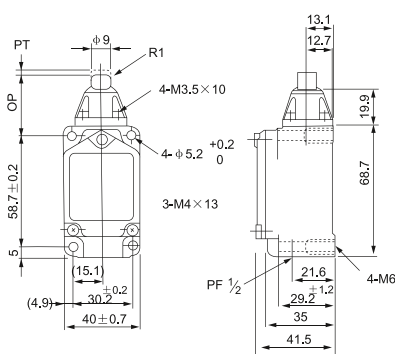
WLCA2-2



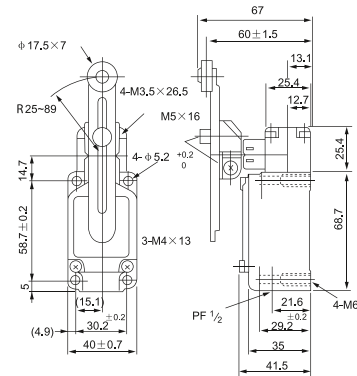
WLCA32-41



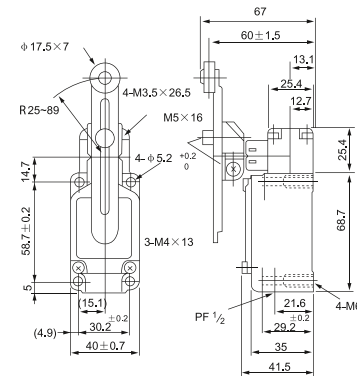
WLD



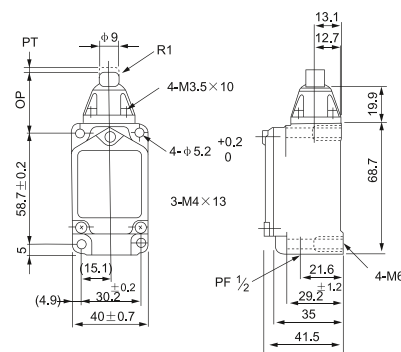
WLCA12-2-Q



WLCL



WLD2



Типовая комплектация

1. Концевой (путевой) выключатель WL EKF PROxima.
2. Паспорт.