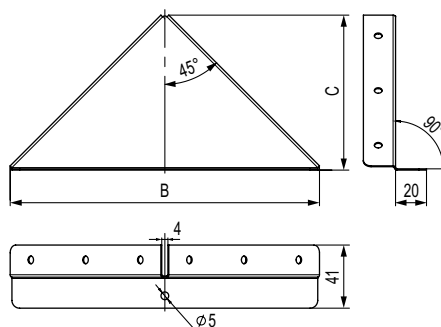


Заглушка двускатной крыши



Назначение:

- предотвращение попадания снега в начале/конце трассы при использовании двускатной крыши UKS.

Характеристики:

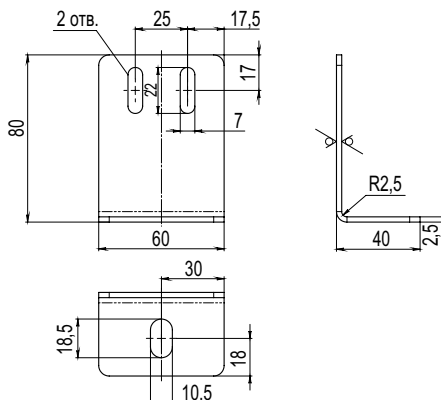
- толщина – 0,8 мм.

Монтажные элементы:

- крепление осуществляется с помощью самонарезающего шурупа М3,5х11.

Ширина основания В, мм	С, мм	В, мм	Код, исп. 2	Код, исп. 4
200	100	200	UKH202HDZL	UKH202HDZL
300	150	300	UKH203HDZL	UKH203HDZL
400	200	400	UKH204HDZL	UKH204HDZL
500	250	500	UKH205HDZL	UKH205HDZL
600	300	600	UKH206HDZL	UKH206HDZL
700	350	700	UKH207HDZL	UKH207HDZL
800	400	800	UKH208HDZL	UKH208HDZL
900	450	900	UKH209HDZL	UKH209HDZL
1000	500	1000	UKH200HDZL	UKH200HDZL

Стеновое крепление лотка

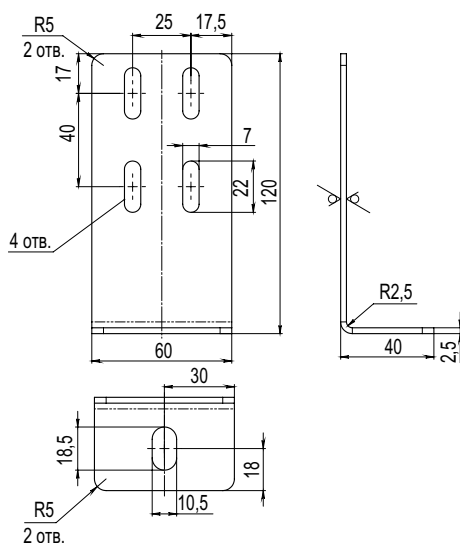


Назначение:

- вертикальный монтаж лотков при расстоянии между креплениями до 1 м.

Характеристики:

- толщина – 2,5 мм.



Высота борта лотка, мм	Код, исп. 1	Код, исп. 2	Код, исп. 4
80	UGB100	UGB100HDZL	UGB100HDZL
100			
150	UGB200	UGB200HDZL	UGB200HDZL
200			