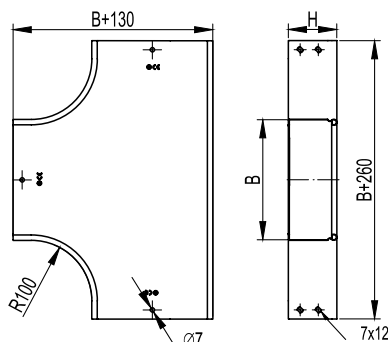


Ответвители
Ответвитель Т-образный DPT

Назначение:

- организация Т-образного отвода трассы в горизонтальной плоскости.

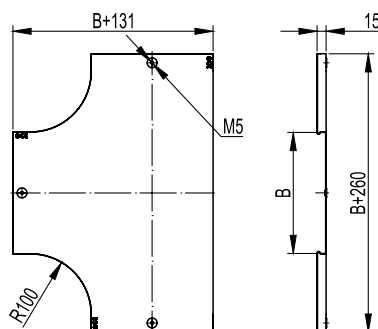
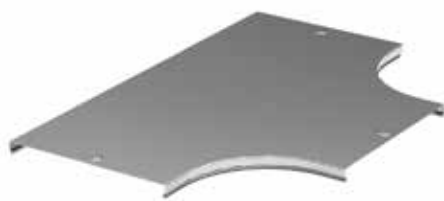
Характеристики:

- толщина стали аксессуара – 0,8 мм.

Особенности:

- комплектный аксессуар. Поставляется с крепежными элементами и соединительными пластинами, необходимыми для монтажа (37301/37303/37305, 37501, СМ010610, СМ100600 в соответствующем аксессуару исполнении).

Высота Н, мм	Ширина В, мм	Вес, исп. 1, кг/шт.	Код, исп. 1	Код, исп. 2	Код, исп. 3*	Код, исп. 4
50	50	0,6	36120K	36120KHDZ	-	36120KZL
	100	0,8	36122K	36122KHDZ		36122KZL
	150	1,1	36123K	36123KHDZ		36123KZL
	200	1,7	36124K	36124KHDZ		36124KZL
	300	2,1	36125K	36125KHDZ		36125KZL
	400	3,1	36126K	36126KHDZ		36126KZL
	500	4,2	36127K	36127KHDZ		36127KZL
80	600	5,3	36128K	36128KHDZ	36128KZL	
	80	0,9	36141K	36141KHDZ	36141KZL	
	100	0,96	36142K	36142KHDZ	36142KZL	
	150	1,3	36143K	36143KHDZ	36143KZL	
	200	1,62	36144K	36144KHDZ	36144KZL	
	300	2,3	36145K	36145KHDZ	36145KZL	
	400	3,4	36146K	36146KHDZ	36146KZL	
100	500	4,4	36147K	36147KHDZ	36147KZL	
	600	5,5	36148K	36148KHDZ	36148KZL	
	100	1	36161K	36161KHDZ	36161KZL	
	150	1,37	36162K	36162KHDZ	36162KZL	
	200	1,7	36163K	36163KHDZ	36163KZL	
	300	2,4	36164K	36164KHDZ	36164KZL	
	400	3,6	36165K	36165KHDZ	36165KZL	
500	4,62	36166K	36166KHDZ	36166KZL		
600	5,7	36167K	36167KHDZ	36167KZL		

Крышка на ответвитель Т-образный DPT

Назначение:

- защита кабелей от внешних воздействий.

Характеристики:

- толщина стали крышки аксессуара – 0,8 мм.

Ширина В, мм	Вес, исп. 1, кг/шт.	Код, исп. 1	Код, исп. 2	Код, исп. 3*	Код, исп. 4
50	0,25	38040**	38040HDZ**	-	38040ZL**
80	0,45	38041	38041HDZ		38041ZL
100	0,5	38042	38042HDZ		38042ZL
150	0,7	38043	38043HDZ		38043ZL
200	1	38044	38044HDZ		38044ZL
300	1,8	38045	38045HDZ		38045ZL
400	2,6	38046	38046HDZ		38046ZL
500	3,6	38047	38047HDZ		38047ZL
600	4,6	38048	38048HDZ	38048ZL	

* См. раздел каталога "I5 Combitech"

** На крышке шириной 50 мм отсутствуют специальные пазы для закрепления крышек. Крепление крышки осуществляется при помощи лепестков, расположенных в местах окончания крышек