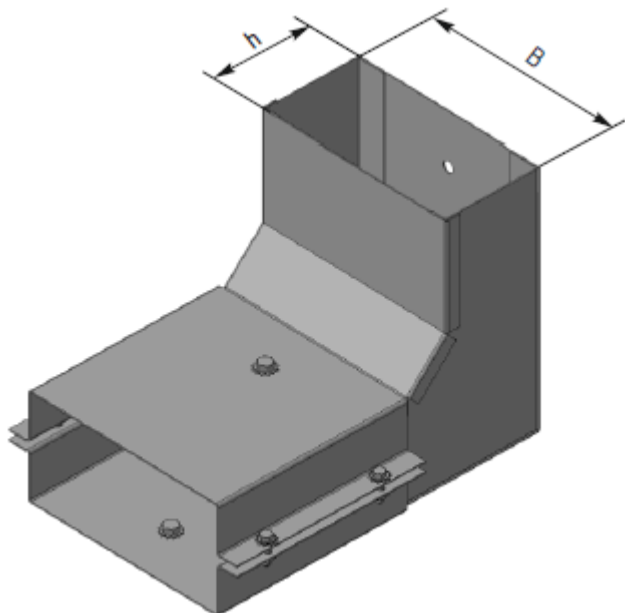


Короба кабельные угловые вверх У1107, У1081, У1091, СУ вверх 100х100, СУ вверх 150х150, СУ вверх 200х200.

Короб угловой вверх предназначен для изменения направления трассы вверх.

Степень защиты IP31 по ГОСТ14254.

Код ОКП 34 4961



Тип изделия	Размеры, мм		Масса, кг, не более
	h	B	
У1107	50	100	2,30
У1081	100	150	3,76
У1091	100	200	4,29
СУ вверх 100х100	100	100	3,12
СУ вверх 150х150	150	150	4,68
СУ вверх 200х200	200	200	6,40