

Паспорт ТМ.3424.001 СБ

Коробка испытательная переходная (КИП) см.рис.1
соответствует требованиям ТМ.3424.001.СБ,
требованиям технического регламента ТР ТС 004/2011
«О безопасности низковольтного оборудования»

М.П.

(подпись) _____ ФИО
Дата _____

Коробка испытательная переходная (КИП)

Россия, г.Воронеж, ул.Витрука 13а
ООО «ВОРОНЕЖСКИЙ ЗАВОД КОНТАКТНОЙ
АППАРАТУРЫ



Сертификат соответствия № ТС RU С-RU. АЯГО.В.00042 с
26.03.2014г. по 24.03.2017, выдан ОСПУ «Учреждения
Воронежский центр сертификации и Мониторинга»
394018, г.Воронеж, ул.Станкевича, 2А.

ЕАС

Коробка испытательная переходная (КИП)

Предназначена для управления подключением рабочих и образцовых трехфазных индукционных и электронных счетчиков посредством трансформаторов тока и трансформаторов напряжения для приборов учета классов точности 0,5; 1,0; 2,0; в электрических цепях переменного трехфазного тока напряжением 380/220/110В частотой 50(60)Гц. Коробка позволяет проводить шунтирование вторичных цепей измерительных трансформаторов тока, отключение токовых цепей и цепей напряжения в каждой фазе счетчиков при их замене, а также включение образцового счетчика для проверки без отключения нагрузки потребителя. После установки коробка закрывается крышкой и пломбируется.

Климатическое исполнение УХЛ категории размещения 3, при атмосфере типов I и II по ГОСТ 15150-69.

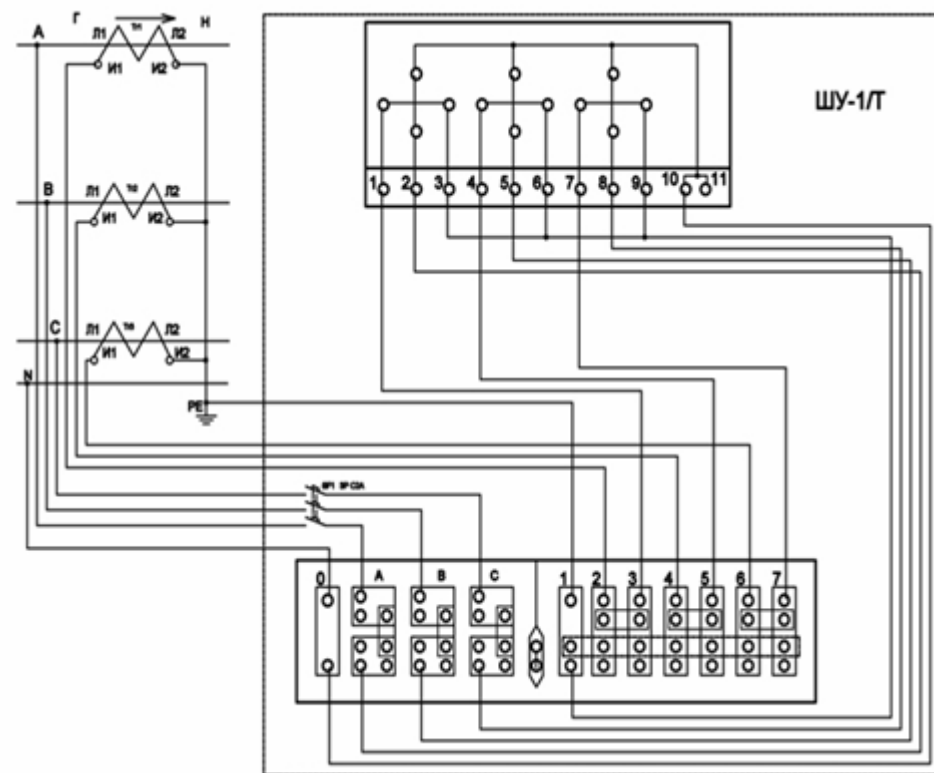
Основные электрические параметры

Рабочее напряжение 380/220/110 В, ток-10 А, частотой 50(60) Гц. Степень защиты IP 20/

1.

Схема подключения счетчика и коробки испытательной переходной к четырехпроводной сети 380/220

Рис.1



Общие указания

Монтаж, демонтаж, вскрытие и пломбирование коробки должны производить только уполномоченные лицами, согласно действующим правилам по монтажу электроустановок и действующим указаниям для проектирования энергооборудования.

Коробку следует устанавливать в помещениях, обеспечивающих температуру воздуха в них от минус 40 до 60°С и влажность не более 98% при 25°С.

Технические характеристики

Гарантийный срок эксплуатации:	не менее 24 мес.
Габаритные размеры, мм	33x68x220
Масса, не более кг:	0,45
Рабочая температура:	от -60 до +40 С
Контактные соединения 2-х жил	
Класса 1, 2 сечением	2,5 – 6 мм ²
Крепится 2 винтами	M5

Условия хранения

Коробка испытательная переходная (КИП) должна храниться в закрытых помещениях с естественной вентиляцией. Температура окружающего воздуха должна быть от +40 до -50 С, относительная влажность воздуха не более 98% при более низких температурах, без конденсации влаги.

Транспортирование

Транспортирование коробки испытательной переходной (КИП) должно производиться в транспортной таре железнодорожным, автомобильным, речным, воздушным и морским транспортом

При выполнении погрузо-разгрузочных работ необходимо строго соблюдать все указания маркировки.

