

# OptiBox P - пластиковые корпуса под модульное оборудование



Пластиковые корпуса OptiBox P предназначены для установки различных модульных устройств с креплением на DIN-рейку в любых жилых, административных, торговых и промышленных помещениях. Благодаря современному дизайну корпуса легко вписываются в любой интерьер, не нарушая его гармонию. Высокая функциональность корпусов позволяет значительно сократить время монтажных работ.

## OptiBox P Корпуса пластиковые

OptiBox P серии 1	625
OptiBox P серии 2	631
OptiBox P серии 3	644
OptiBox P серии 4	651



## Дизайн корпусов OptiBox P позволяет сделать любое решение на его основе удачным: гармонично вписаться в современный интерьер или остаться максимально незаметным

### Корпуса OptiBox P серии 1 IP41



Эстетичный и красивый внешний вид корпусов OptiBox P легко вписывается в интерьер различных современных жилых, коммерческих и промышленных зданий.

Бюджетная линейка OptiBox P до 18 модулей содержит корпуса настенного и встраиваемого исполнений.



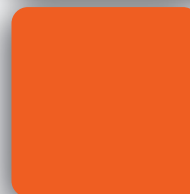
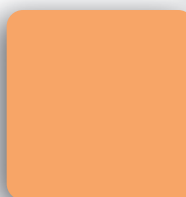
### Корпуса OptiBox P серии 2 IP41



Широкий номенклатурный ряд до 54 модулей позволяет использовать корпуса 2 серии для производства готовых решений: шкафов распределения, учета, управления и автоматики.

Корпуса OptiBox P применяются в жилых помещениях (дома, квартиры), на объектах коммерческой недвижимости (офисы, выставочные и торговые центры и т.д), на инфраструктурных объектах.

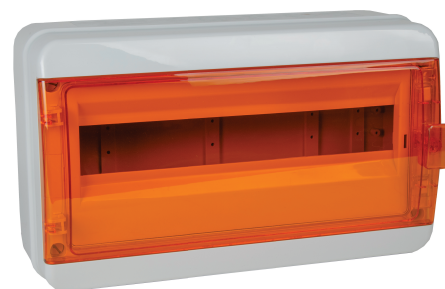
Широкий выбор дополнительных аксессуаров позволяет производить монтаж быстро и удобно.





Корпуса серии 3 OptiBox P IP65 предназначены для установки в помещениях с высокой влажностью или запыленностью, а также на открытом воздухе.

### Корпуса OptiBox P серии 3 IP65

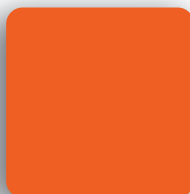


Они практичны, удобны, надежны, многофункциональны, экономят время при установке, а также имеют большой срок службы. Сочетая в себе современный и эргономичный дизайн, корпуса серии 3 OptiBox P IP65 станут отличным решением для различных отраслей.



### Корпуса для установки счетчика OptiBox P серии 4 IP66

Корпуса OptiBox P серии 4 предназначены для установки однофазных и трехфазных счетчиков электроэнергии.



Применяется для сборки учетных и учетно-распределительных щитов. Благодаря своим высоким эксплуатационным характеристикам могут устанавливаться в помещениях с высоким уровнем влажности и запыленности, а также на открытом воздухе.

## OptiBox P Корпуса пластиковые для настенного и скрытого монтажа



Корпуса для настенного и скрытого монтажа предназначены для установки модульных устройств.

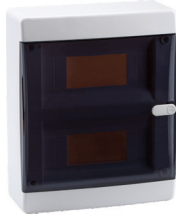

### Структура условного обозначения



OptiBox P - B N K - 1 - 6 - 41

1
2
3
4
5
6
7
8

1	<b>Серия</b>	OptiBox - корпуса для настенного и скрытого монтажа						
2	<b>Материал корпуса</b>	P-пластик						
3	<b>Исполнение серии</b>	B - основная		C - компакт		K - учетная		
4	<b>Вид корпуса</b>	N - навесной			V - встраиваемый			
5	<b>Цвет дверцы</b>	K - прозрачная черная	Z - прозрачная зеленая	O - прозрачная оранжевая	S - прозрачная синяя	N - непрозрачная		
6	<b>Серия корпусов</b>	1		2		3		4
7	<b>Количество модулей</b>	6	8	12	18	24	36	54
8	<b>Степень защиты</b>	IP41		IP65		IP66		

## Руководство по выбору






Серия		OptiBox P серии 1			OptiBox P серии 2		
Внешний вид							
Стандарты		ГОСТ Р 50827 (МЭК 670)			ГОСТ Р 50827 (МЭК 670)		
Номинальный ток, А		до 63			до 125		
Материал*		АВС пластик			АВС пластик		
Степень защиты		IP41			IP41		
Количество рядов		1	2		1	2	3
Количество модулей		6			8		
		8			12		
		12			24		
		18			36		
					54		
Цвет корпуса		Белый RAL 9016			Белый RAL 9016		
Цвет дверцы	Черная прозрачная				●		
	Оранжевая прозрачная	●					
	Синняя прозрачная	●			●		
	Зеленая прозрачная	●			●		
	Непрозрачная	●			●		

Серия		OptiBox P серии 3			OptiBox P серии 4		
Внешний вид							
Стандарты		ГОСТ Р 50827 (МЭК 670)			ГОСТ Р 50827 (МЭК 670)		
Номинальный ток, А		до 125			до 100		
Материал*		АВС пластик			АВС пластик		
Степень защиты		IP65			IP66		
Количество рядов		1	2	3	1		
Количество модулей		18			-		
		24					
		36					
		54					
Цвет корпуса		Серый RAL 7035			Серый RAL 7035		
Цвет дверцы	Черная прозрачная	●					
	Оранжевая прозрачная	●					
	Синняя прозрачная	●			●		
	Зеленая прозрачная	●					
	Непрозрачная	●					






## IP41 серия 1...

Модулей	Тип		
6	навесной	OptiBox P-CNK-1-06-IP41	OptiBox P-CNN-1-06-IP41
	встраиваемый	OptiBox P-CVK-1-06-IP41	OptiBox P-CVN-1-06-IP41
8	навесной	OptiBox P-CNK-1-08-IP41	OptiBox P-CNN-1-08-IP41
	встраиваемый	OptiBox P-CVK-1-08-IP41	OptiBox P-CVN-1-08-IP41
12	навесной	OptiBox P-CNK-1-12-IP41	OptiBox P-CNN-1-12-IP41
	встраиваемый	OptiBox P-CVK-1-12-IP41	OptiBox P-CVN-1-12-IP41
18	навесной	OptiBox P-CNK-1-18-IP41	OptiBox P-CNN-1-18-IP41
	встраиваемый	OptiBox P-CVK-1-18-IP41	OptiBox P-CVN-1-18-IP41

## IP41 серия 2...

Количество модулей	Тип					
8	навесной	OptiBox P-BNK-2-08-IP41	OptiBox P-BNS-2-08-IP41	OptiBox P-BNZ-2-08-IP41	OptiBox P-BNO-2-08-IP41	OptiBox P-BNN-2-08-IP41
	встраиваемый	OptiBox P-BVK-2-08-IP41	OptiBox P-BVS-2-08-IP41	OptiBox P-BVZ-2-08-IP41	OptiBox P-BVO-2-08-IP41	OptiBox P-BVN-2-08-IP41
12	навесной	OptiBox P-BNK-2-12-IP41	OptiBox P-BNS-2-12-IP41	OptiBox P-BNZ-2-12-IP41	OptiBox P-BNO-2-12-IP41	OptiBox P-BNN-2-12-IP41
	встраиваемый	OptiBox P-BVK-2-12-IP41	OptiBox P-BVS-2-12-IP41	OptiBox P-BVZ-2-12-IP41	OptiBox P-BVO-2-12-IP41	OptiBox P-BVN-2-12-IP41
24	навесной	OptiBox P-BNK-2-24-IP41	OptiBox P-BNS-2-24-IP41	OptiBox P-BNZ-2-24-IP41	OptiBox P-BNO-2-24-IP41	OptiBox P-BNN-2-24-IP41
	встраиваемый	OptiBox P-BVK-2-24-IP41	OptiBox P-BVS-2-24-IP41	OptiBox P-BVZ-2-24-IP41	OptiBox P-BVO-2-24-IP41	OptiBox P-BVN-2-24-IP41
36	навесной	OptiBox P-BNK-2-36-IP41	OptiBox P-BNS-2-36-IP41	OptiBox P-BNZ-2-36-IP41	OptiBox P-BNO-2-36-IP41	OptiBox P-BNN-2-36-IP41
	встраиваемый	OptiBox P-BVK-2-36-IP41	OptiBox P-BVS-2-36-IP41	OptiBox P-BVZ-2-36-IP41	OptiBox P-BVO-2-36-IP41	OptiBox P-BVN-2-36-IP41
54	навесной	OptiBox P-BNK-2-54-IP41	OptiBox P-BNS-2-54-IP41	OptiBox P-BNZ-2-54-IP41	OptiBox P-BNO-2-54-IP41	OptiBox P-BNN-2-54-IP41
	встраиваемый	OptiBox P-BVK-2-54-IP41	OptiBox P-BVS-2-54-IP41	OptiBox P-BVZ-2-54-IP41	OptiBox P-BVO-2-54-IP41	OptiBox P-BVN-2-54-IP41

## IP65 серия 3...

Количество модулей	Тип					
18	навесной	OptiBox P-BNK-3-18-IP65	OptiBox P-BNS-3-18-IP65	OptiBox P-BNZ-3-18-IP65	OptiBox P-BNO-3-18-IP65	OptiBox P-BNN-3-18-IP65
24	навесной	OptiBox P-BNK-3-24-IP65	OptiBox P-BNS-3-24-IP65	OptiBox P-BNZ-3-24-IP65	OptiBox P-BNO-3-24-IP65	OptiBox P-BNN-3-24-IP65
36	навесной	OptiBox P-BNK-3-36-IP65	OptiBox P-BNS-3-36-IP65	OptiBox P-BNZ-3-36-IP65	OptiBox P-BNO-3-36-IP65	OptiBox P-BNN-3-36-IP65
54	навесной	OptiBox P-BNK-3-54-IP65	OptiBox P-BNS-3-54-IP65	OptiBox P-BNZ-3-54-IP65	OptiBox P-BNO-3-54-IP65	OptiBox P-BNN-3-54-IP65

## IP66 серия 4...

Количество модулей	Тип	
4	навесной	OptiBox P-KNS-4-04-IP66

## Корпуса пластиковые для настенного и скрытого монтажа со степенью защиты IP41 серии 1



Корпуса предназначены для установки модульных устройств на DIN-рейку.

### Технические характеристики

- ▣ Степень защиты IP41
- ▣ Класс изоляции II
- ▣ Цвет белый RAL 9016
- ▣ Материал - самозатухающий термопластик, обладающий стойкостью к воспламенению при воздействии нагретой до температуры 650°C проволокой (испытание по ГОСТ 27483 (МЭК 60 695-2-1))
- ▣ Диапазон рабочих температур от -25 до +60°C
- ▣ Межосевое расстояние между рядами 150 мм
- ▣ Максимальная глубина модульных устройств для установки в корпус 53 мм
- ▣ Используемый размер оцинкованной DIN-рейки 35x7,5 мм
- ▣ Корпус изготавливается согласно стандарту ГОСТ Р 50827 (МЭК 670)

### Преимущества серии

Держатель шин крепится на специальных защелках.



Клеммы PE/N защищены от проникновения.



Конструкция корпуса позволяет обеспечить опломбировку, используя специальные места в защелках.



По всему периметру задней стенки имеются выдавливаемые отверстия для подведения кабеля.



Дверца имеет возможность установки замка для ограничения доступа внутрь.



Благодаря пружинному микрозамку «нажимно-отжимного» типа открывание двери производится простым нажатием.





## Габаритные размеры (мм)

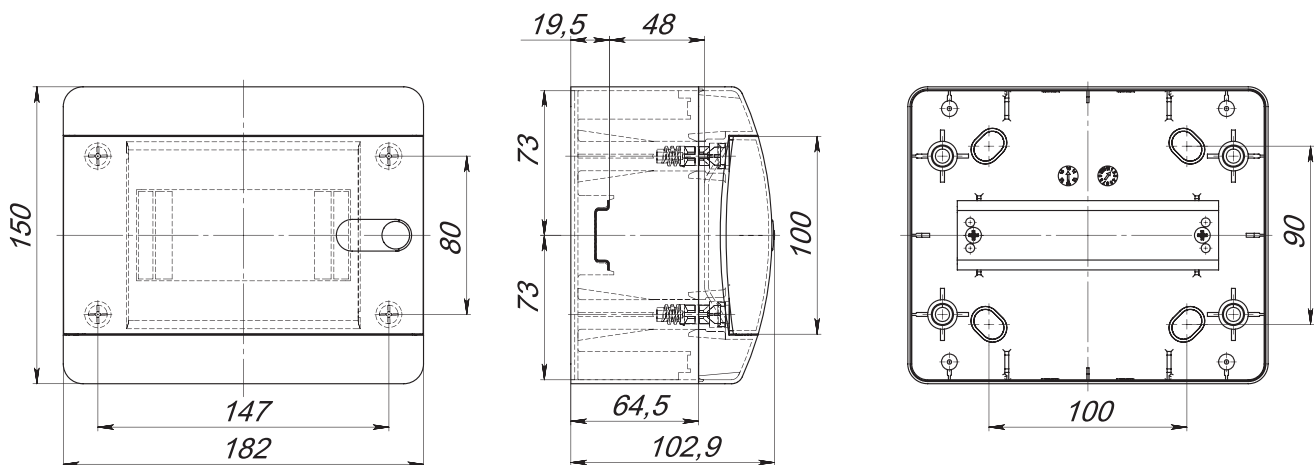
### Корпуса для настенного монтажа

Корпус на 6 модулей

OptiBox P-CNК-1-06-IP41  
Артикул: 145774



OptiBox P-CNN-1-06-IP41  
Артикул: 145782

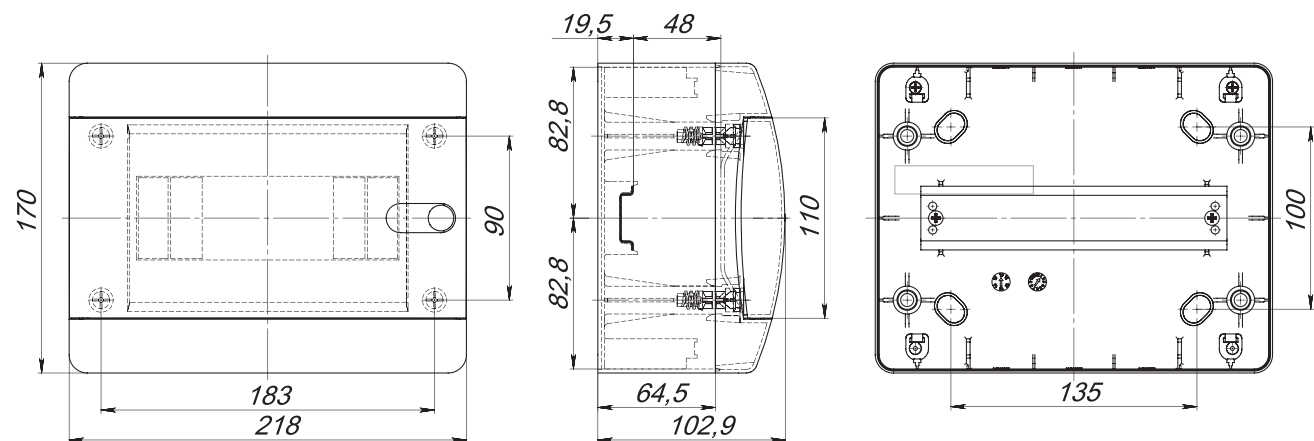


Корпус на 8 модулей

OptiBox P-CNК-1-08-IP41  
Артикул: 145775



OptiBox P-CNN-1-08-IP41  
Артикул: 145783

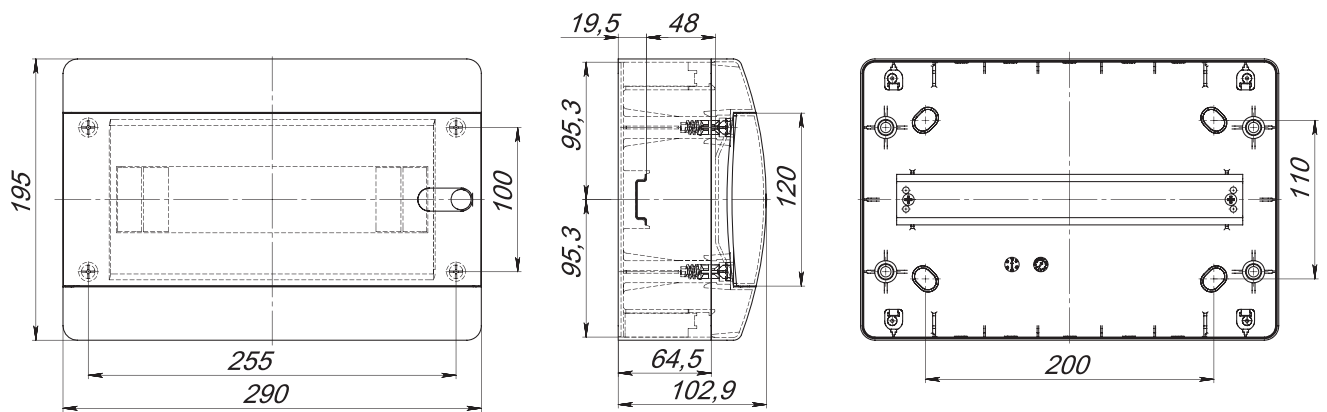


Корпус на 12 модулей

OptiBox P-CNК-1-12-IP41  
Артикул: 145776



OptiBox P-CNN-1-12-IP41  
Артикул: 145784

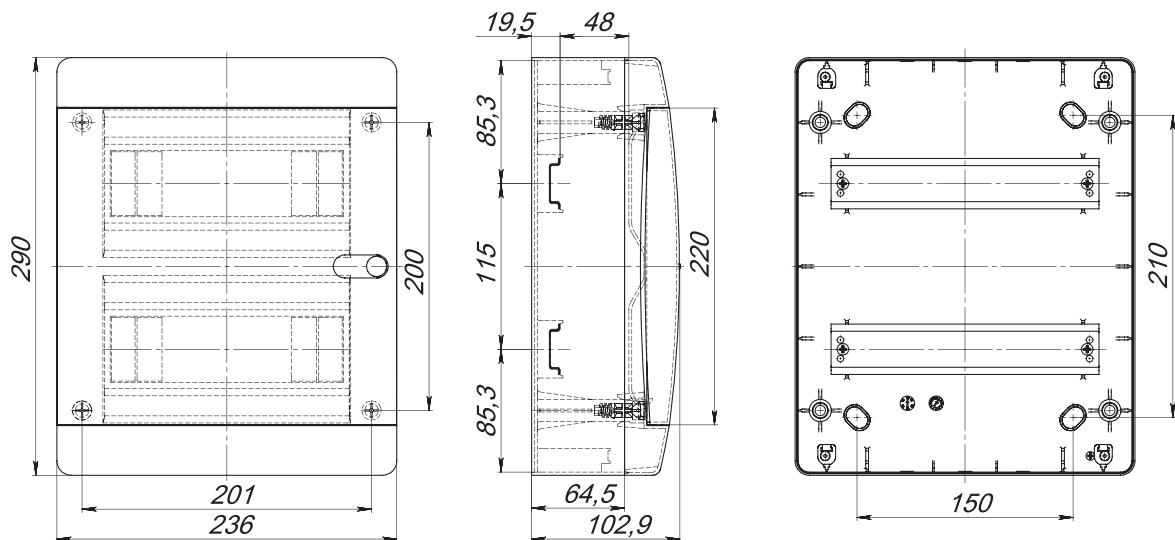


Корпус на 18 модулей

OptiBox P-CNК-1-18-IP41  
Артикул: 145777



OptiBox P-CNN-1-18-IP41  
Артикул: 145785



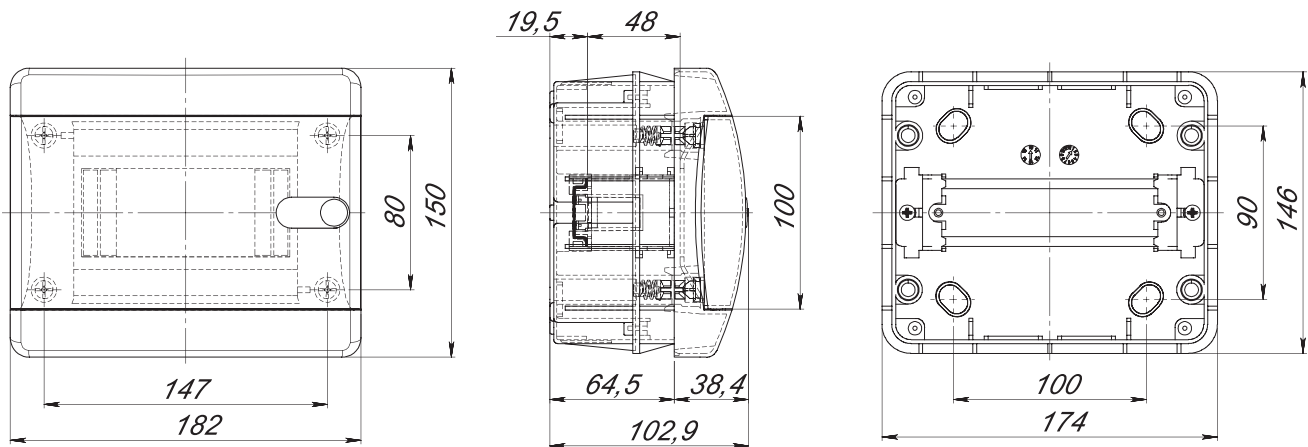
**Корпуса для скрытого монтажа**

Корпус на 6 модулей

OptiBox P-CVK-1-06-IP41  
Артикул: 145778



OptiBox P-CVN-1-06-IP41  
Артикул: 145786

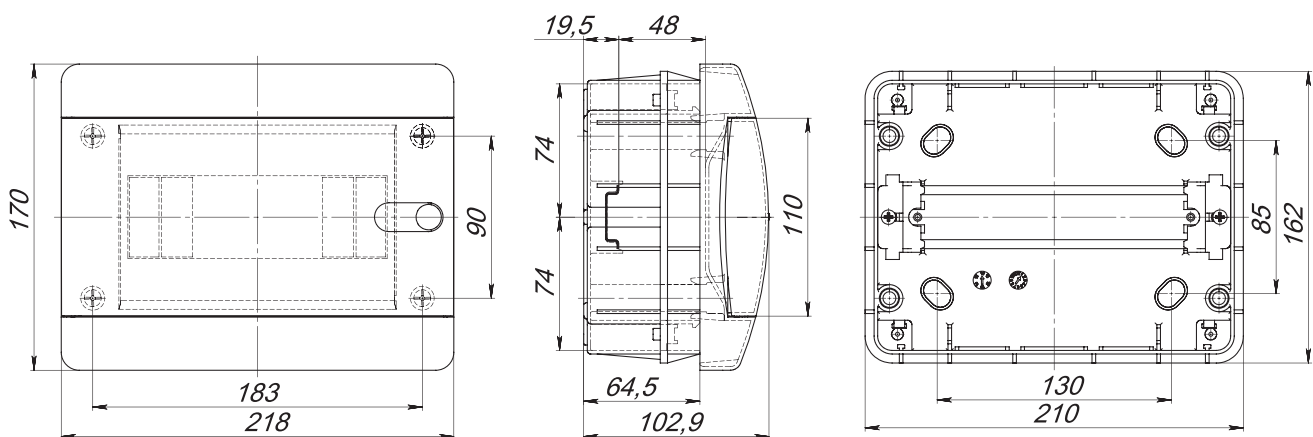


Корпус на 8 модулей

OptiBox P-CVK-1-08-IP41  
Артикул: 145779



OptiBox P-CVN-1-08-IP41  
Артикул: 145787

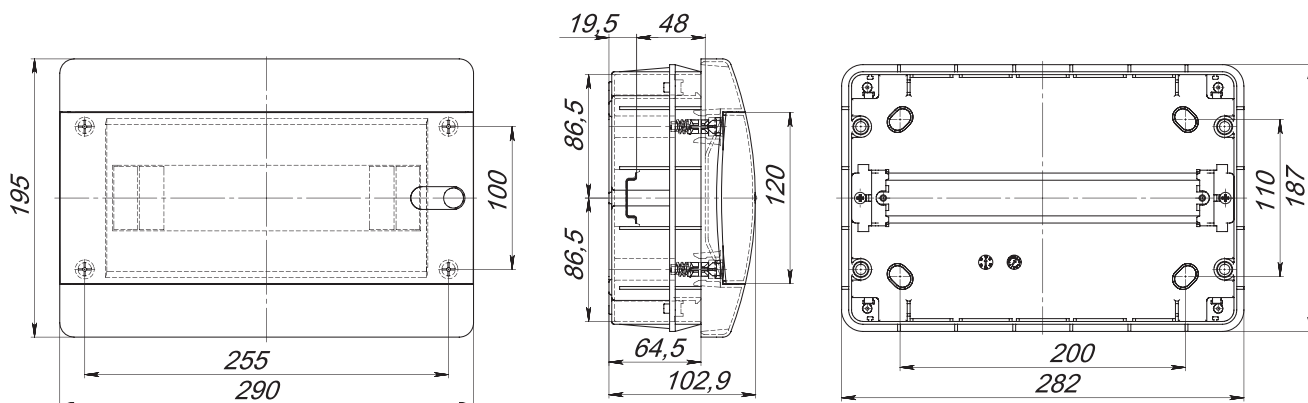


Корпус на 12 модулей

OptiBox P-CVK-1-12-IP41  
Артикул: 145780



OptiBox P-CVN-1-12-IP41  
Артикул: 145788

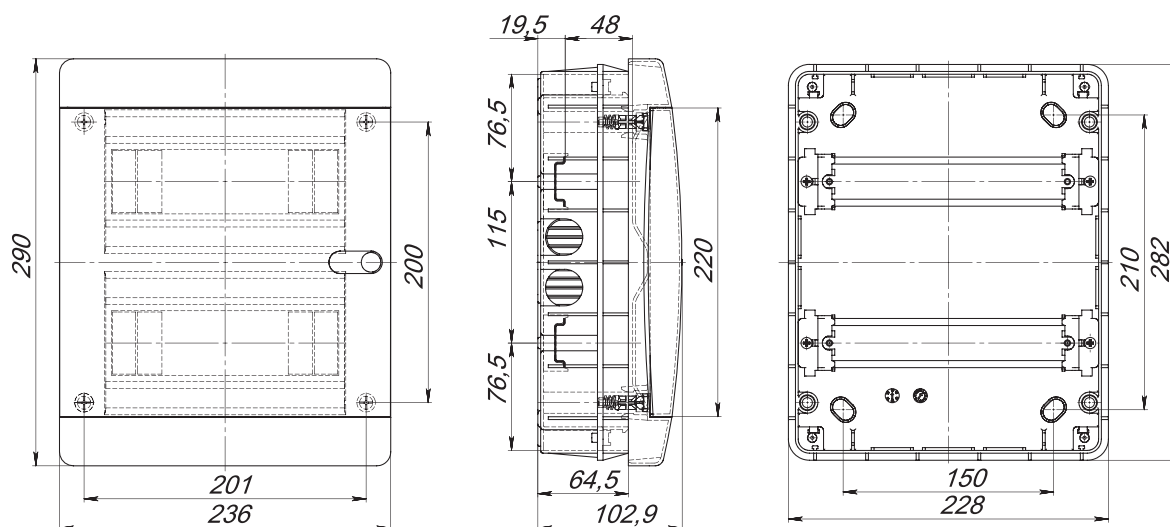


Корпус на 18 модулей

OptiBox P-CVK-1-18-IP41  
Артикул: 145781



OptiBox P-CVN-1-08-IP41  
Артикул: 145789



## Принадлежности к корпусам OptiBox P серии 1



### Замок для дверцы

Предназначен для установки в дверцу корпуса на место удаляемой заглушки.

Маркировка	Количество в упаковке, шт.	Артикул
OptiBox P-ZL-1	5	118052



### Заглушка модульная

Предназначена для установки в корпусе для закрытия пустых модулей.

Маркировка	Примечание	Артикул
OptiBox P-ZM-1-WHITE	на 8 модулей	118035

### Шины N/PE

Предназначены для электрического и механического соединения медных проводников в цепях переменного и постоянного тока с номинальным напряжением до 400 В. Могут устанавливаться как в держатель шин, так и непосредственно в корпусе щита.



Наименование	Размеры (ГхВхШ), мм	Количество отверстий, ммхшт		Артикул
OptiBox P-KSN-1-7x9-04	7x9x39	5,6x1	4,5x3	118045
OptiBox P-KSN-1-7x9-05	7x9x46	5,6x2	4,5x3	118046
OptiBox P-KSN-1-7x9-07	7x9x59	5,6x2	4,5x5	118047
OptiBox P-KSN-1-7x9-09	7x9x72	5,6x3	4,5x6	118048
OptiBox P-KSN-1-7x9-13	7x9x98	5,6x3	4,5x10	118049
OptiBox P-KSN-1-7x9-16	7x9x117	5,6x5	4,5x11	118050
OptiBox P-KSN-1-7x9-21	7x9x150	5,6x6	4,5x15	118051

### Держатель шин N/PE

Предназначен для установки клеммных шин.



Наименование	Количество модулей в корпусе	Количество в упаковке, шт.	Артикул
Держатель шины OptiBox P-DS-06	6	1	129836
Держатель шины OptiBox P-DS-08	8	1	118032
Держатель шины OptiBox P-DS-09	18	1	129837
Держатель шины OptiBox P-DS-12	12, 24, 36	1	118033
Держатель шины OptiBox P-DS-18	54	1	118034

### Комплектация корпусов

Наименование
Оцинкованная DIN-рейка
Кронштейны для крепления DIN-рейки
Две шины N/PE
Держатель шин N/PE
Маркировочная наклейка

## Корпуса пластиковые для настенного и скрытого монтажа со степенью защиты IP41 серии 2



Корпуса предназначены для установки модульных устройств.

### Технические характеристики

- ▣ Степень защиты IP41
- ▣ Класс изоляции II
- ▣ Цвет белый RAL 9016
- ▣ Материал - самозатухающий термопластик, обладающий стойкостью к воспламенению при воздействии нагретой до температуры 650°C проволокой (испытание по ГОСТ 27483 (МЭК 60 695-2-1))
- ▣ Диапазон рабочих температур от -25 до +60°C
- ▣ Межосевое расстояние между рядами 150 мм
- ▣ Максимальная глубина модульных устройств для установки в корпус 53 мм
- ▣ Используемый размер оцинкованной DIN-рейки 35 x 7,5 мм
- ▣ Корпус изготавливается согласно стандарту ГОСТ Р 50827 (МЭК 670)

### Преимущества серии

Простое и быстрое изменение направления двери.



Пластиковые быстро закручиваемые винты.



Соединяемые кронштейны для крепления DIN-реек позволяют проводить монтаж на стенде.



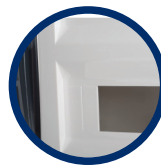
Дверца имеет возможность установки замка для ограничения доступа в корпус.



Выдавливаемые отверстия для подведения кабеля выполнены с внутренней стороны, что позволяет сохранить гладкой внешнюю поверхность.



Крышка корпуса имеет выдавливаемые элементы под модульные устройства для изменения числа выдавливаемых отверстий.



## Габаритные размеры (мм)

### Корпуса для настенного монтажа

Корпус на 8 модулей



OptiBox P-BNK-2-08-IP41  
Артикул: 117915



OptiBox P-BNS-2-08-IP41  
Артикул: 117918



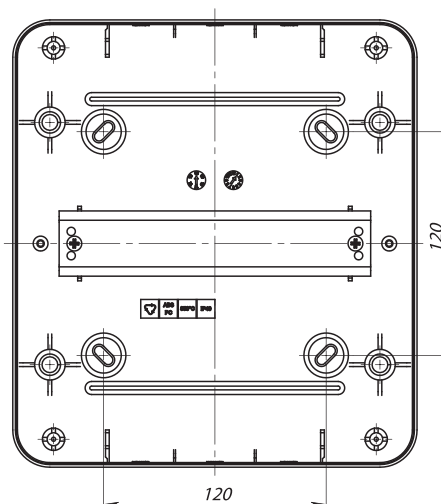
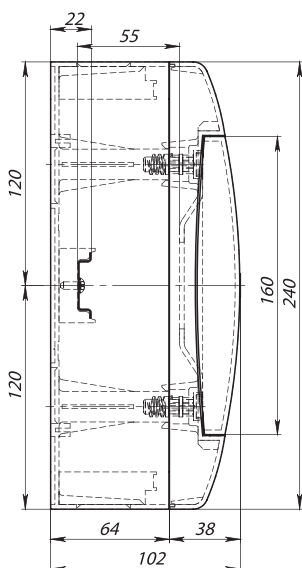
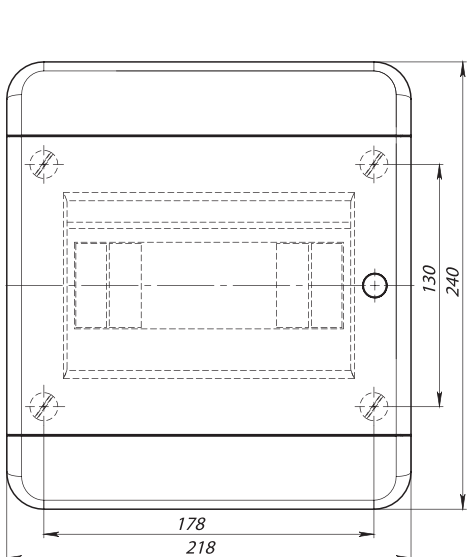
OptiBox P-BNZ-2-08-IP41  
Артикул: 117916



OptiBox P-BNO-2-08-IP41  
Артикул: 117917



OptiBox P-BNN-2-08-IP41  
Артикул: 117919



Корпус на 12 модулей



OptiBox P-BNK-2-12-IP41  
Артикул: 117920



OptiBox P-BNZ-2-12-IP41  
Артикул: 117921



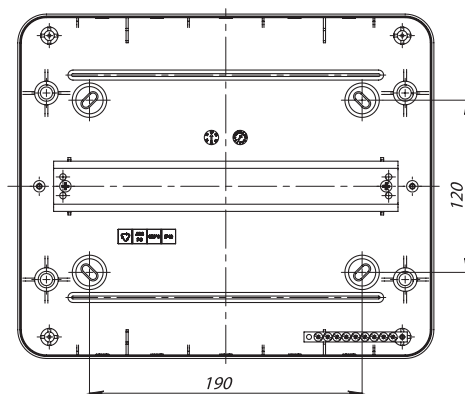
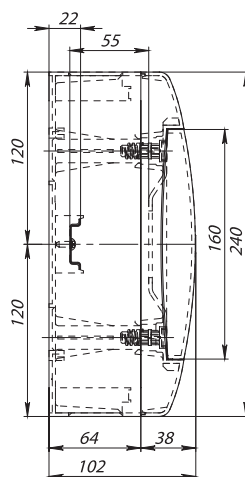
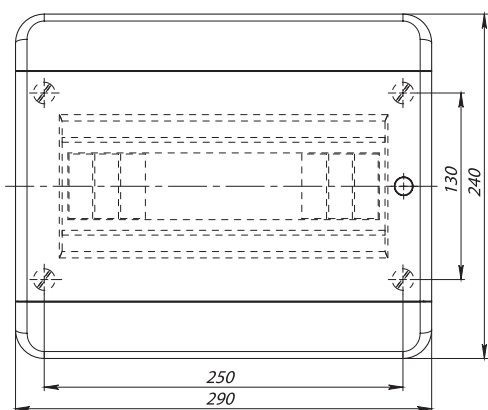
OptiBox P-BNS-2-12-IP41  
Артикул: 117923



OptiBox P-BNO-2-12-IP41  
Артикул: 117922



OptiBox P-BNN-2-12-IP41  
Артикул: 117924





Корпус на 24 модуля



OptiBox P-BNK-2-24-IP41  
Артикул: 117925



OptiBox P-BNZ-2-24-IP41  
Артикул: 117926



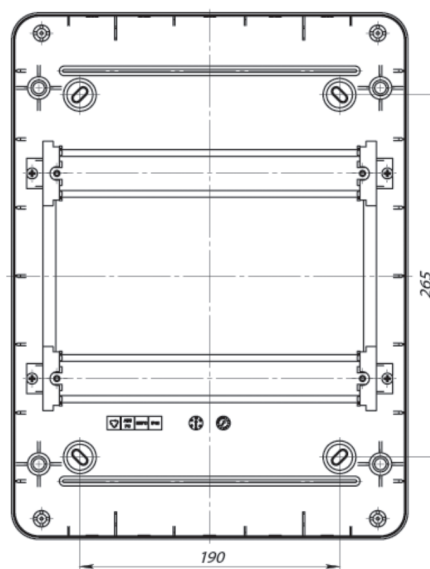
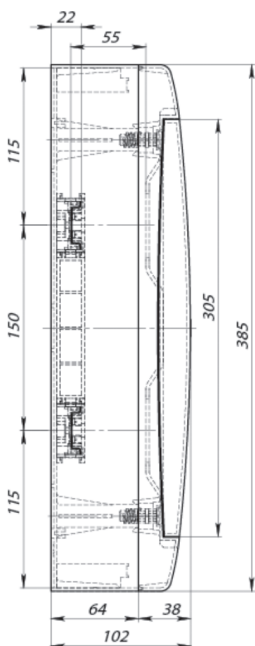
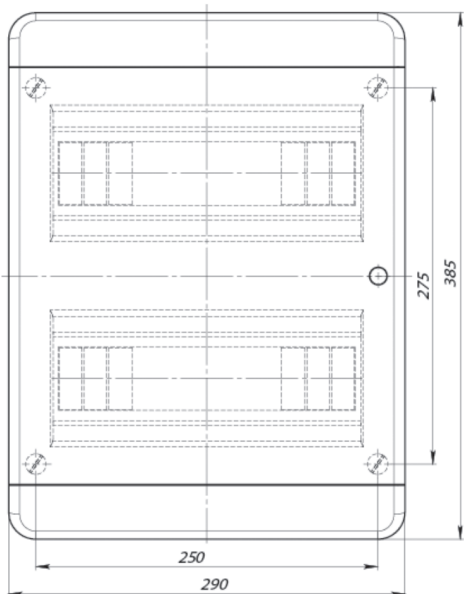
OptiBox P-BNS-2-24-IP41  
Артикул: 117928



OptiBox P-BNO-2-24-IP41  
Артикул: 117927



OptiBox P-BNN-2-24-IP41  
Артикул: 117929



Корпус на 36 модулей



OptiBox P-BNK-2-36-IP41  
Артикул: 117930



OptiBox P-BNZ-2-36-IP41  
Артикул: 1179131



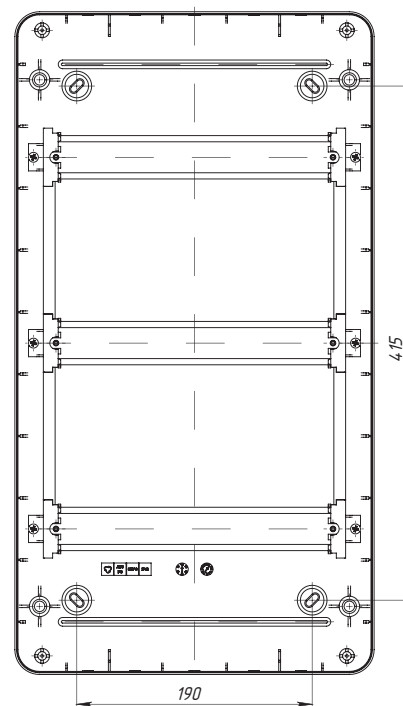
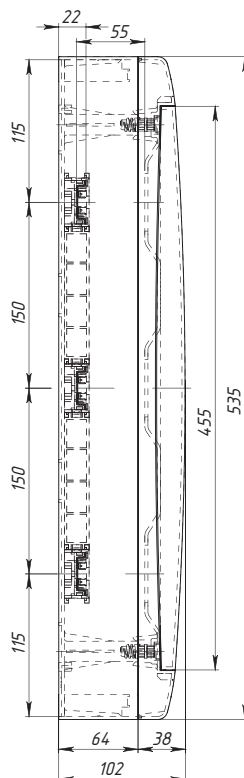
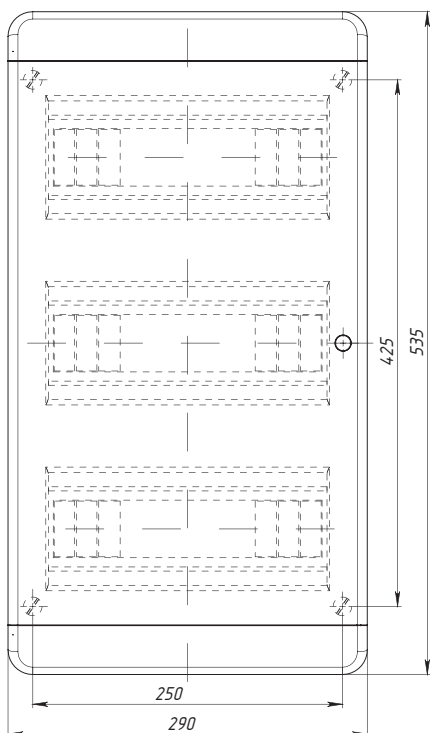
OptiBox P-BNS-2-36-IP41  
Артикул: 117933



OptiBox P-BNO-2-36-IP41  
Артикул: 117932



OptiBox P-BNN-2-36-IP41  
Артикул: 117934



Корпус на 54 модуля



OptiBox P-BNK-2-54-IP40  
Артикул: 117935



OptiBox P-BNZ-2-54-IP40  
Артикул: 117936



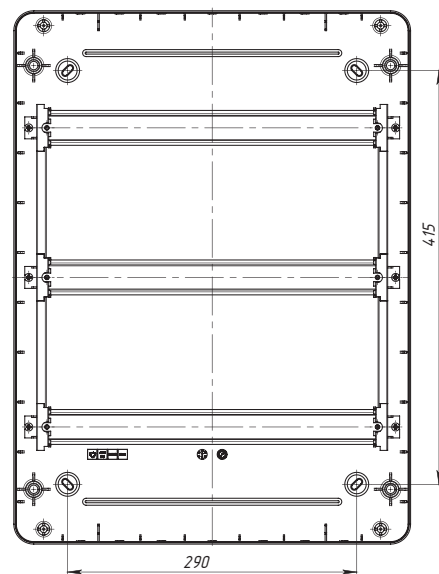
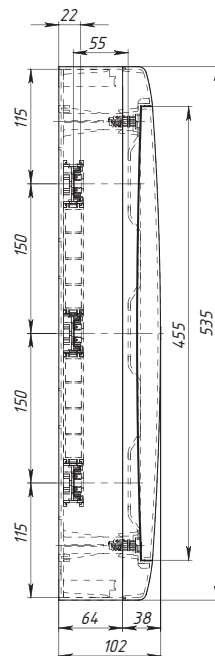
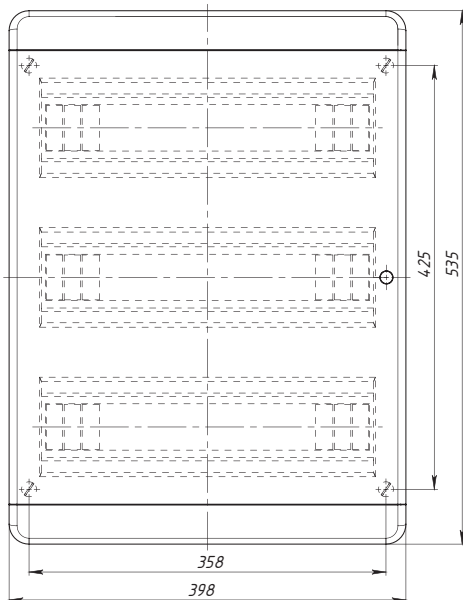
OptiBox P-BNS-2-54-IP40  
Артикул: 117938



OptiBox P-BNO-2-54-IP40  
Артикул: 117937



OptiBox P-BNN-2-54-IP40  
Артикул: 117939



## Корпуса для скрытого монтажа

Корпус на 8 модулей



OptiBox P-BVK-2-08-IP41  
Артикул: 117940



OptiBox P-BVZ-2-08-IP41  
Артикул: 117941



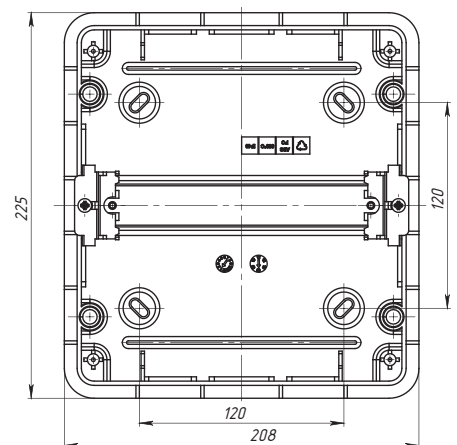
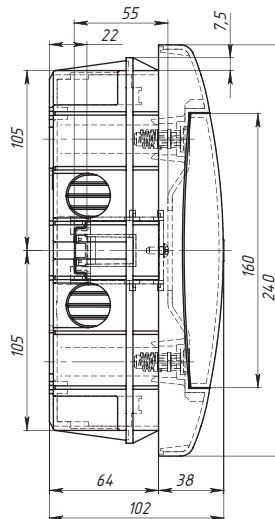
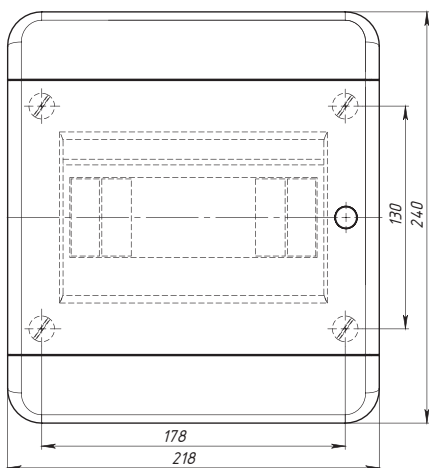
OptiBox P-BVS-2-08-IP41  
Артикул: 117943



OptiBox P-BVO-2-08-IP41  
Артикул: 117942



OptiBox P-BVN-2-08-IP41  
Артикул: 117944



Корпус на 12 модулей



OptiBox P-BVK-2-12-IP41  
Артикул: 117945



OptiBox P-BVZ-2-12-IP41  
Артикул: 117946



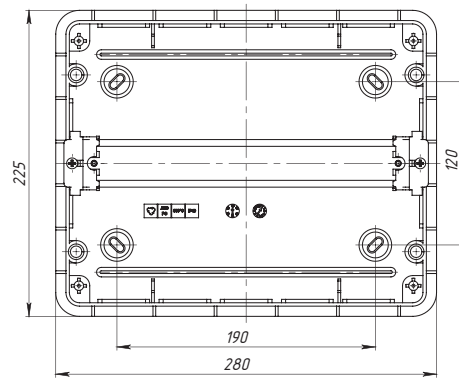
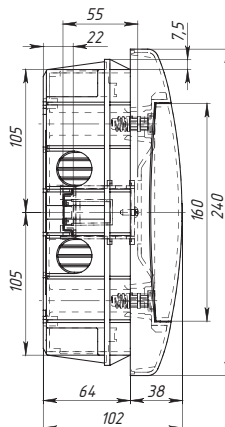
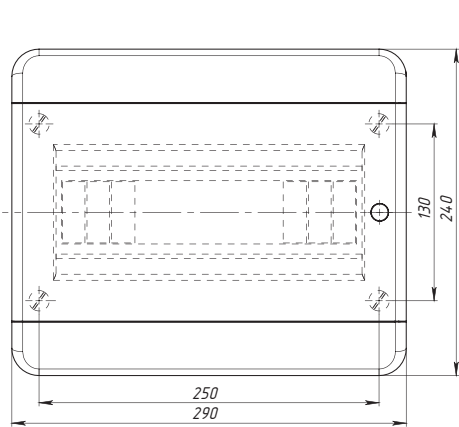
OptiBox P-BVS-2-12-IP41  
Артикул: 117948



OptiBox P-BVO-2-12-IP41  
Артикул: 117947



OptiBox P-BVN-2-12-IP41  
Артикул: 117949



Корпус на 24 модуля



OptiBox P-BVK-2-24-IP41  
Артикул: 117950



OptiBox P-BVZ-2-24-IP41  
Артикул: 117951



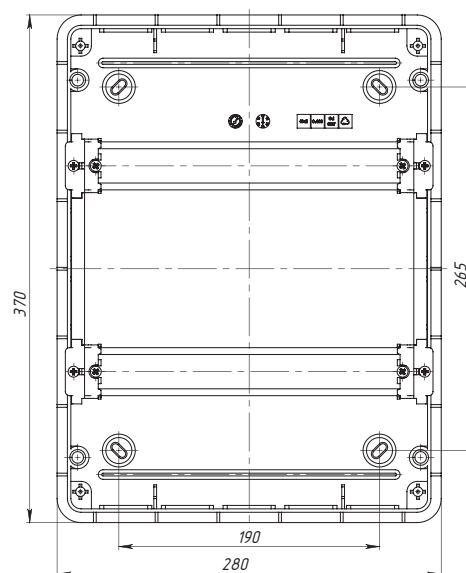
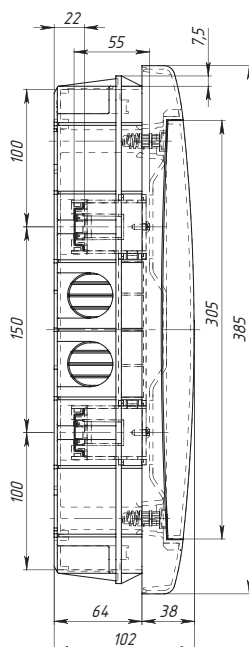
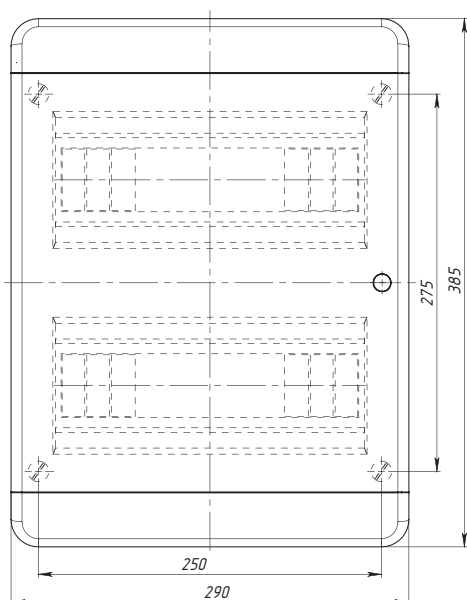
OptiBox P-BVS-2-24-IP41  
Артикул: 117953



OptiBox P-BVO-2-24-IP41  
Артикул: 117952



OptiBox P-BVN-2-24-IP41  
Артикул: 117954



Корпус на 36 модулей



OptiBox P-BVK-2-36-IP41  
Артикул: 117955



OptiBox P-BVZ-2-36-IP41  
Артикул: 117956



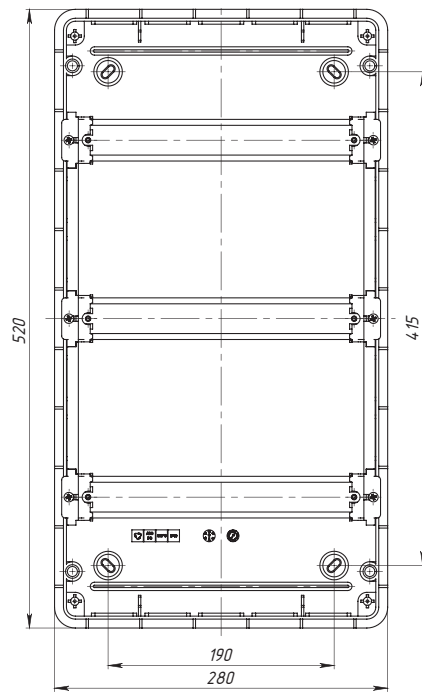
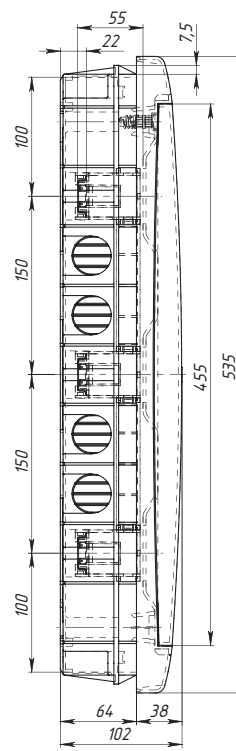
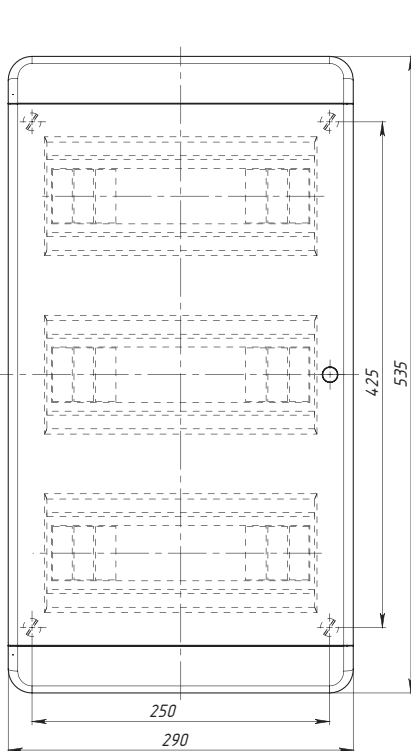
OptiBox P-BVS-2-36-IP41  
Артикул: 117958



OptiBox P-BVO-2-36-IP41  
Артикул: 117957



OptiBox P-BVN-2-36-IP41  
Артикул: 117959



Корпус на 54 модуля



OptiBox P-BVK-2-54-IP41  
Артикул: 117960



OptiBox P-BVZ-2-54-IP41  
Артикул: 117961



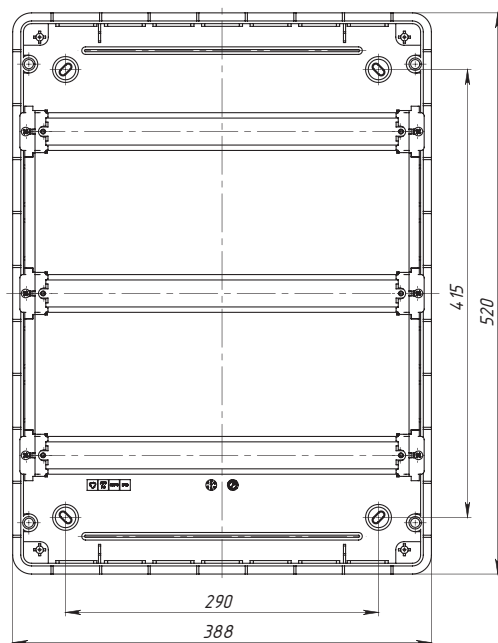
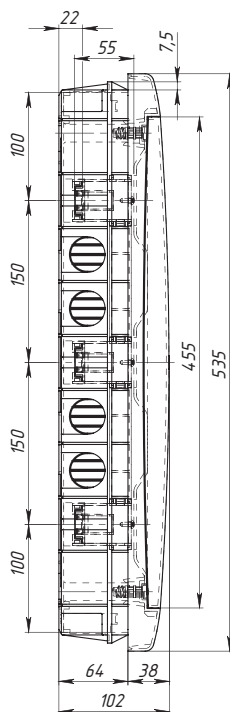
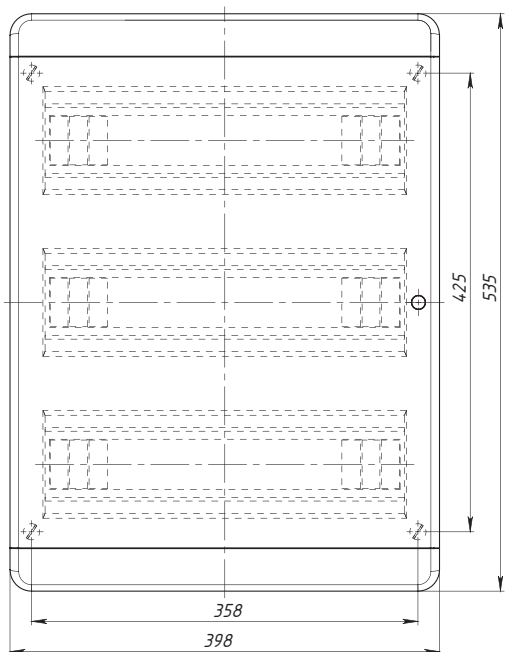
OptiBox P-BVS-2-54-IP41  
Артикул: 117963



OptiBox P-BVO-2-54-IP41  
Артикул: 117962



OptiBox P-BVN-2-54-IP41  
Артикул: 117964





## Принадлежности к корпусам OptiBox P серии 2



### Замок для дверцы

Предназначен для установки в дверцу корпуса на место удаляемой заглушки.

Маркировка	Количество в упаковке, шт.	Артикул
OptiBox P-ZL-1	5	118052



### Заглушка модульная

Предназначена для установки в корпусе для закрытия пустых модулей.

Маркировка	Примечание	Артикул
OptiBox P-ZM-1-WHITE	на 8 модулей	118035

### Шины N/PE

Предназначены для электрического и механического соединения медных проводников в цепях переменного и постоянного тока с номинальным напряжением до 400 В. Могут устанавливаться как в держатель шин, так и непосредственно в корпусе щита.



Наименование	Размеры (ГхВхШ), мм	Количество отверстий, ммхшт		Артикул
OptiBox P-KSN-1-7x9-04	7x9x39	5,6x1	4,5x3	118045
OptiBox P-KSN-1-7x9-05	7x9x46	5,6x2	4,5x3	118046
OptiBox P-KSN-1-7x9-07	7x9x59	5,6x2	4,5x5	118047
OptiBox P-KSN-1-7x9-09	7x9x72	5,6x3	4,5x6	118048
OptiBox P-KSN-1-7x9-13	7x9x98	5,6x3	4,5x10	118049
OptiBox P-KSN-1-7x9-16	7x9x117	5,6x5	4,5x11	118050
OptiBox P-KSN-1-7x9-21	7x9x150	5,6x6	4,5x15	118051

### Держатель шин N/PE

Предназначен для установки клеммных шин.



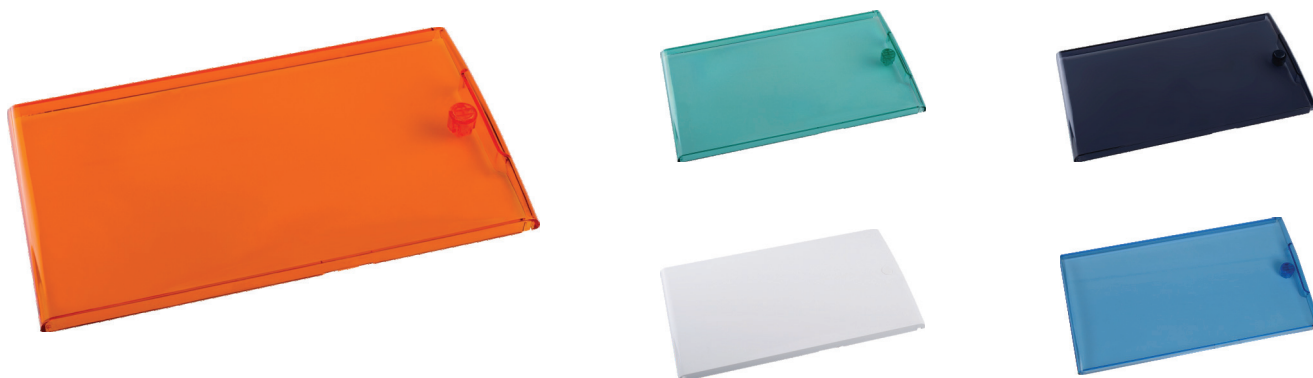
Наименование	Количество модулей в корпусе	Количество в упаковке, шт.	Артикул
Держатель шины OptiBox P-DS-06	6	1	129836
Держатель шины OptiBox P-DS-08	8	1	118032
Держатель шины OptiBox P-DS-09	18	1	129837
Держатель шины OptiBox P-DS-12	12, 24, 36	1	118033
Держатель шины OptiBox P-DS-18	54	1	118034

### Комплектация корпусов

Наименование
Оцинкованная DIN-рейка
Кронштейны для крепления DIN-рейки
Две шины N/PE
Держатель шин N/PE
Маркировочная наклейка

## Дверцы сменные

Предназначены для использования в качестве сменных дверей для замены цвета дверцы на бокс.



Наименование	Количество в упаковке, шт.	Количество модулей в корпусе
OptiBox P-H...-40-08	6	8
OptiBox P-H...-40-12	6	12
OptiBox P-H...-40-24	6	24
OptiBox P-H...-40-36	6	36
OptiBox P-H...-40-54	6	54

### Структура условного обозначения сменных дверей

# Дверца сменная OptiBox P-НК-40-08

1 2 3

1	<b>Цвет дверцы</b>	К - прозрачная черная	Z - прозрачная зеленая	O - прозрачная оранжевая	S - прозрачная синяя	N - непрозрачная, в цвет корпуса
2	<b>Степень защиты</b>	IP40 или IP65 корпуса, для которого предназначена дверь				
3	<b>Количество модулей</b>	6, 8, 12, 18, 24, 36, 54				

## Корпуса пластиковые для настенного монтажа со степенью защиты IP65 серии 3



Влаго- и пылезащищенные корпуса, которые предназначены для настенного монтажа в помещениях с большим содержанием пыли и влаги, а также на открытом воздухе и используются для установки модульных устройств на DIN-рейку.

### Технические характеристики

- ▣ Степень защиты IP65
- ▣ Класс электроизоляции II
- ▣ Цвет серый RAL 7035
- ▣ Материал - самозатухающий термопластик, обладающий стойкостью к воспламенению при воздействии нагретой до температуры 650°C проволокой (испытание по ГОСТ 27483 (МЭК 60 695-2-1))
- ▣ Диапазон рабочих температур от -25 до +60°C
- ▣ Межосевое расстояние между рядами 125, 150 и 175 мм
- ▣ Максимальная высота модульных устройств для установки в щит от 53 до 85 мм
- ▣ Используемый размер оцинкованной DIN-рейки 35x7,5 мм
- ▣ Корпус изготавливается согласно стандарту ГОСТ Р 50827 (МЭК 670)

### Преимущества серии

Крышка корпуса при помощи специальных винтов-шарниров может открываться без полного снятия, что упрощает обслуживание.



Съемная планка с эластичными мембранами обеспечивает удобное введение кабеля и труб как с использованием сальников, так и без них.

DIN-рейка имеет восемь положений, обеспечивая установку устройств с глубиной от 53 до 85 мм.



Пластиковые быстро закручиваемые винты.

Корпуса оснащены соединяемыми кронштейнами для DIN-рейки, что позволяет проводить монтаж на стене.



Для закрепления разных элементов на днище корпуса предусмотрены отверстия под саморезы.

Расстояние между DIN-рейками может регулироваться в трех положениях: 125, 150 и 175 мм.



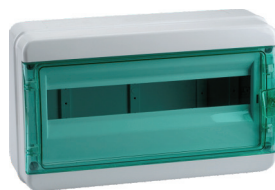
Дверца имеет возможность установки замка для ограничения доступа в корпус.

## Габаритные размеры (мм)

Корпус на 18 модулей



OptiBox P-BNK-3-18-IP65  
Артикул: 117965



OptiBox P-BNZ-3-18-IP65  
Артикул: 117966



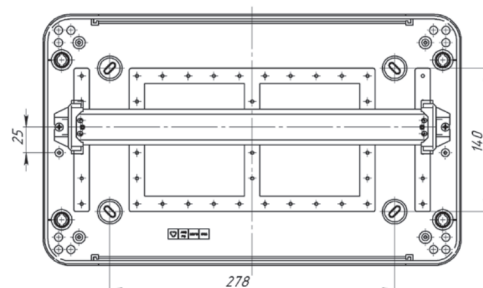
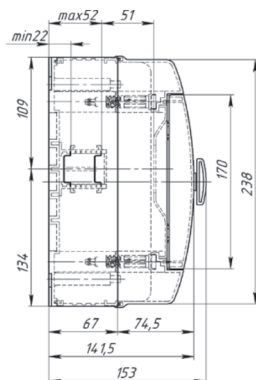
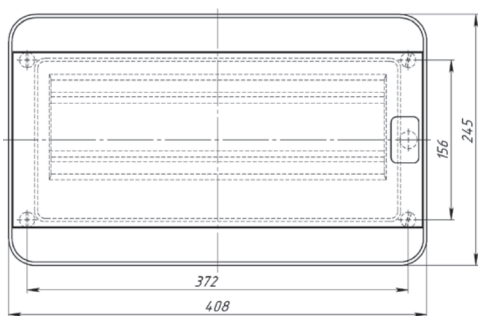
OptiBox P-BNS-3-18-IP65  
Артикул: 117968



OptiBox P-BNO-3-18-IP65  
Артикул: 117967



OptiBox P-BNN-3-18-IP65  
Артикул: 117969



Корпус на 24 модуля



OptiBox P-BNK-3-24-IP65  
Артикул: 117970



OptiBox P-BNZ-3-24-IP65  
Артикул: 117971



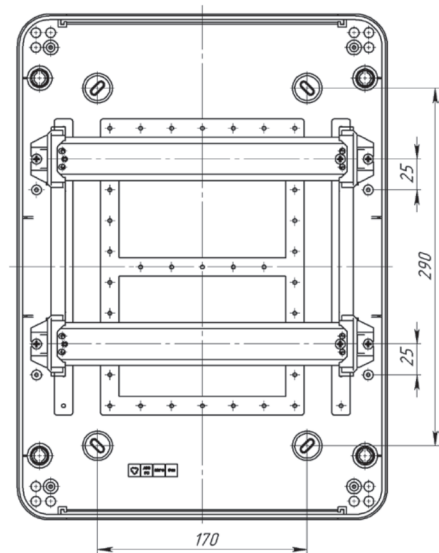
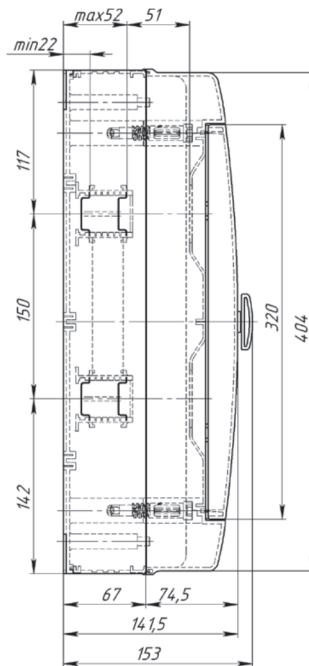
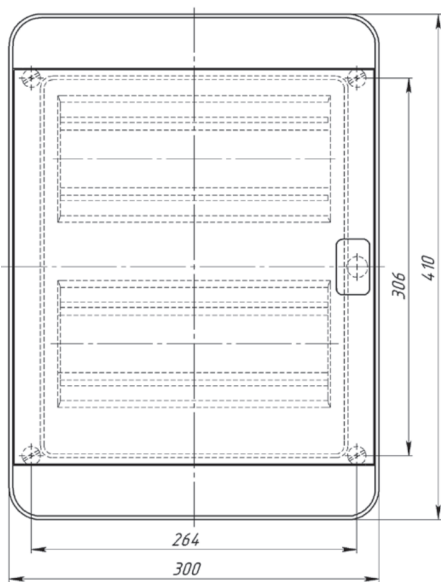
OptiBox P-BNS-3-24-IP65  
Артикул: 117973



OptiBox P-BNO-3-24-IP65  
Артикул: 117972



OptiBox P-BNN-3-24-IP65  
Артикул: 117974



Корпус на 36 модулей



OptiBox P-BNK-3-36-IP65  
Артикул: 117975



OptiBox P-BNZ-3-36-IP65  
Артикул: 117976



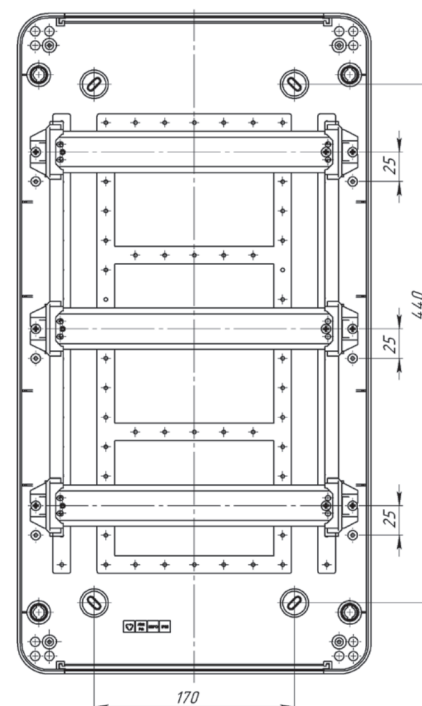
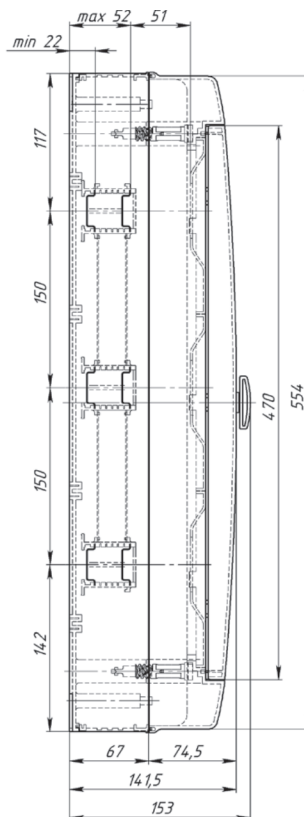
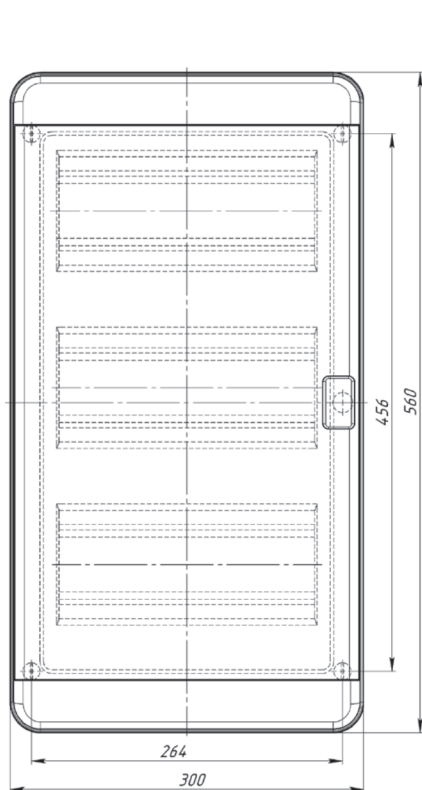
OptiBox P-BNS-3-36-IP65  
Артикул: 117978



OptiBox P-BNO-3-36-IP65  
Артикул: 117977



OptiBox P-BNN-3-36-IP65  
Артикул: 117979



Корпус на 54 модуля



OptiBox P-BNK-3-54-IP65  
Артикул: 117980



OptiBox P-BNZ-3-54-IP65  
Артикул: 117981



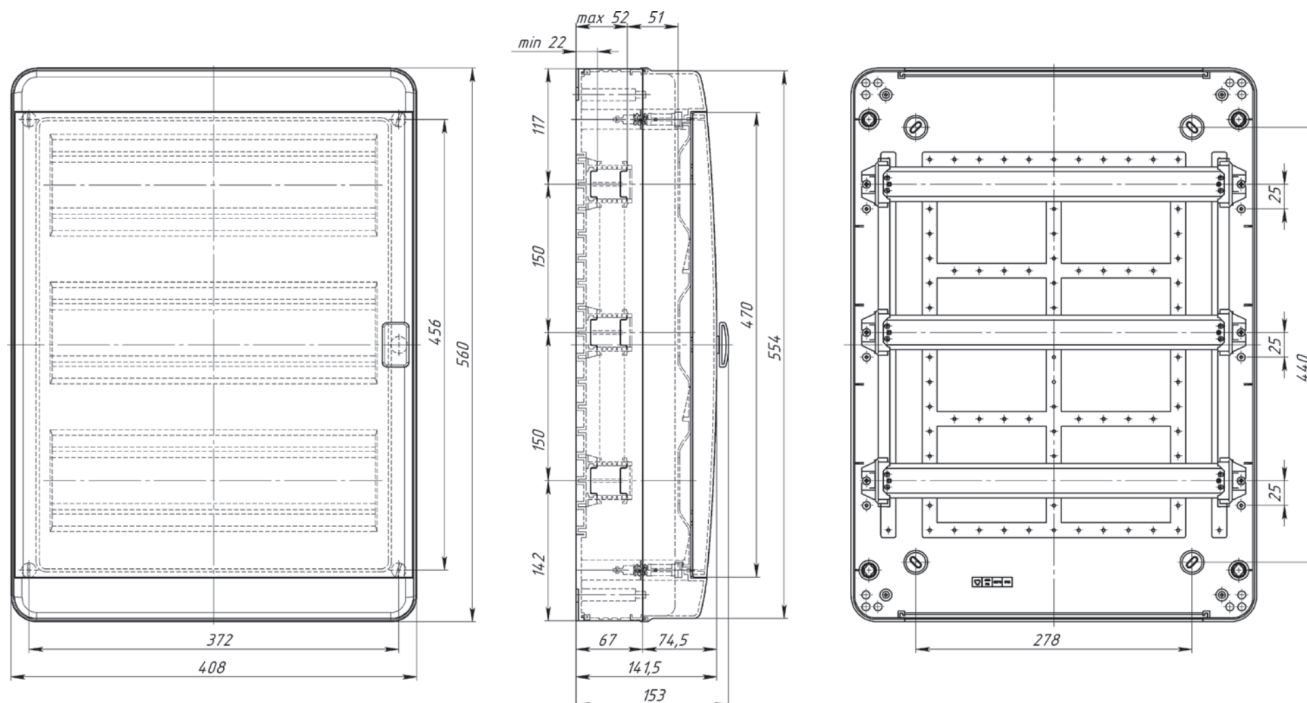
OptiBox P-BNS-3-54-IP65  
Артикул: 117983



OptiBox P-BNO-3-54-IP65  
Артикул: 117982



OptiBox P-BNN-3-54-IP65  
Артикул: 117984



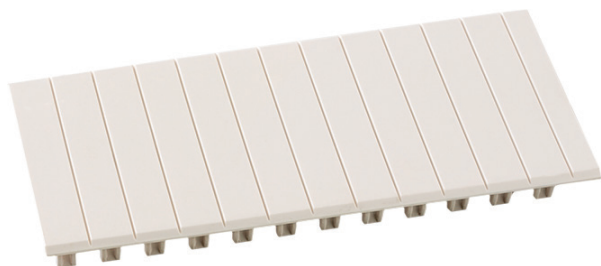
## Принадлежности к корпусам OptiBox P серии 3



### Замок для дверцы

Предназначен для установки в дверцу корпуса на место удаляемой заглушки.

Маркировка	Количество в упаковке, шт.	Артикул
OptiBox P-ZL-1	5	118052



### Заглушка модульная

Предназначена для установки в корпусе для закрытия пустых модулей.

Маркировка	Примечание	Артикул
OptiBox P-ZM-1-GREY	на 6 модулей	118036

### Клеммные шины N/PE

Предназначены для электрического и механического соединения медных проводников в цепях переменного и постоянного тока с номинальным напряжением до 400 В. Могут устанавливаться как в держатель шин, так и непосредственно в корпусе щита.



Наименование	Размеры (ГхВхШ), мм	Количество отверстий, ммхшт		Артикул
OptiBox P-KSN-1-7x9-04	7x9x39	5,6x1	4,5x3	118045
OptiBox P-KSN-1-7x9-05	7x9x46	5,6x2	4,5x3	118046
OptiBox P-KSN-1-7x9-07	7x9x59	5,6x2	4,5x5	118047
OptiBox P-KSN-1-7x9-09	7x9x72	5,6x3	4,5x6	118048
OptiBox P-KSN-1-7x9-13	7x9x98	5,6x3	4,5x10	118049
OptiBox P-KSN-1-7x9-16	7x9x117	5,6x5	4,5x11	118050
OptiBox P-KSN-1-7x9-21	7x9x150	5,6x6	4,5x15	118051

### Держатель шин N/PE

Предназначен для установки клеммных шин.



Наименование	Количество модулей в корпусе	Количество в упаковке, шт.	Артикул
Держатель шины OptiBox P-DS-06	6	1	129836
Держатель шины OptiBox P-DS-08	8	1	118032
Держатель шины OptiBox P-DS-09	18	1	129837
Держатель шины OptiBox P-DS-12	12, 24, 36	1	118033
Держатель шины OptiBox P-DS-18	54	1	118034

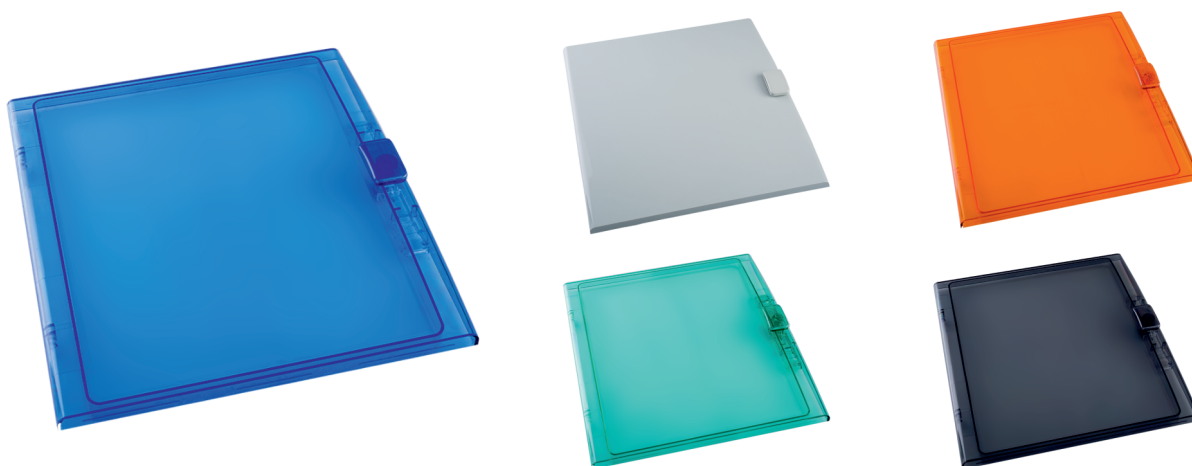
### Комплектация корпусов

Наименование
Оцинкованная DIN-рейка
Кронштейны для крепления DIN-рейки
Две шины N/PE
Держатель шин N/PE
Маркировочная наклейка



## Дверцы сменные

Предназначены для использования в качестве сменных дверей для замены цвета дверцы на бокс.



Наименование	Количество в упаковке, шт.	Количество модулей в корпусе
OptiBox P-H...-65-18	4	18
OptiBox P-H...-65-24	4	24
OptiBox P-H...-65-36	4	36
OptiBox P-H...-65-54	4	54

### Структура условного обозначения сменных дверей

## Дверца сменная OptiBox P-НК-65-08



1	Цвет дверцы	К - прозрачный черный	Z - прозрачный зеленый	O - прозрачный оранжевый	S - прозрачный синий	N - непрозрачный в цвет корпуса
2	Степень защиты	Ip40 или IP65 корпуса, для которого предназначена дверь				
3	Количество модулей	6, 8, 12, 18, 24, 36, 54				

## Корпуса пластиковые для настенного и скрытого монтажа со степенью защиты IP66 серии 4



Влаго- и пылезащищенные корпуса, которые предназначены для установки однофазных или трехфазных счетчиков электрической энергии совместно с модульным оборудованием.

### Технические характеристики

- ▣ Степень защиты IP66
- ▣ Класс электроизоляции II
- ▣ Цвет серый RAL 7035
- ▣ Материал - самозатухающий термопластик, обладающий стойкостью к воспламенению при воздействии нагретой до температуры +960°C проволокой (испытание по ГОСТ 27483 (МЭК 60 695-2-1))
- ▣ Диапазон рабочих температур от -25 до +100°C
- ▣ Межосевое расстояние между рядами 125, 150 и 175 мм
- ▣ Используемый размер оцинкованной DIN-рейки 35x7,5 мм
- ▣ Корпус изготавливается согласно стандарту ГОСТ Р 50827 (МЭК 670)

### Преимущества серии

Корпус может крепиться через внутренние или наружные точки крепления, как к стене, так и на опору.



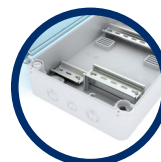
Удобный и безопасный доступ к автоматическим выключателям.



Дверца имеет возможность установки замка для ограничения доступа.



В нижней и верхней части корпуса имеется разметка для установки кабельных вводов.



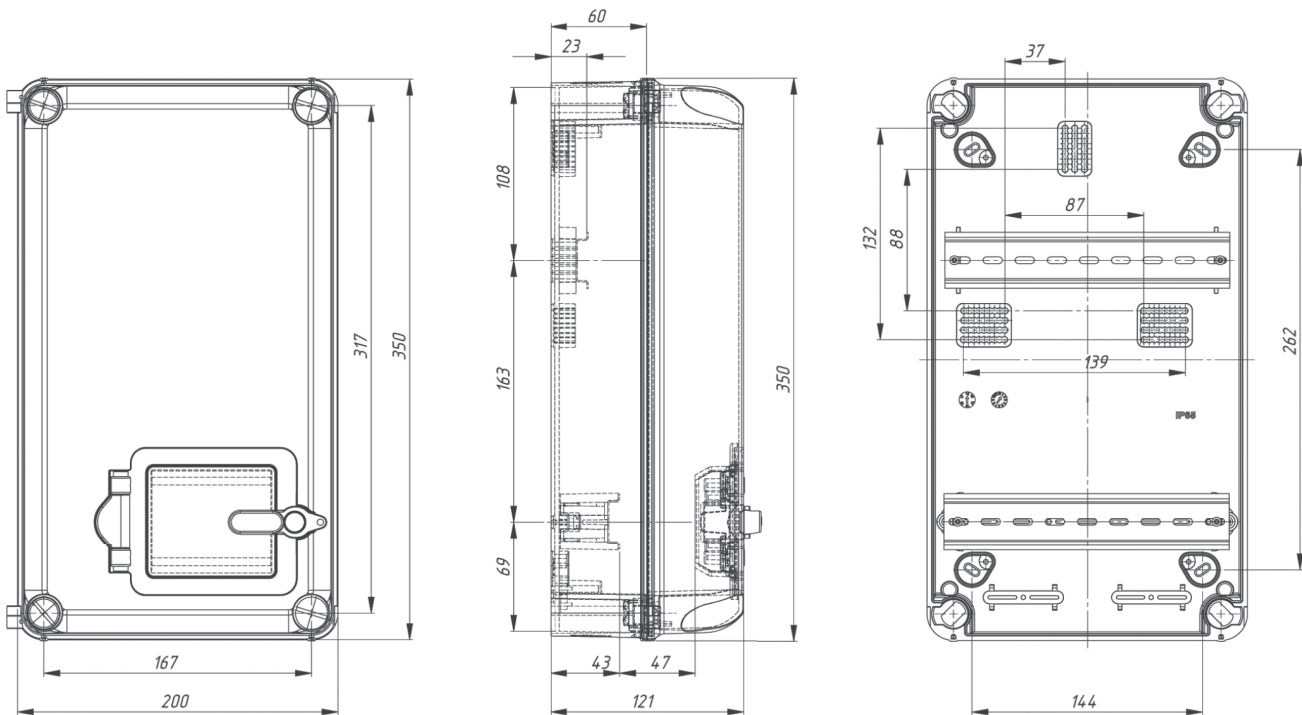
Крепление крышки при помощи петель облегчает обслуживание, особенно при установке корпуса на высоте.



Возможно ограничение доступа и пломбирование, как внутрь корпуса, так и к автоматическим выключателям.



## Габаритные размеры (мм)



## Принадлежности к корпусам OptiBox P серии 4



### Замок для дверцы

Предназначен для установки в дверцу корпуса на место удаляемой заглушки.

Маркировка	Количество в упаковке, шт.	Артикул
OptiBox P-ZL-1	5	118052



### Заглушка модульная

Предназначена для установки в корпусе для закрытия пустых модулей.

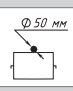
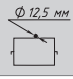
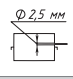
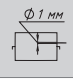
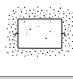

Маркировка	Примечание	Артикул
OptiBox P-ZM-1-GREY	на 6 модулей	118036

## Техническая информация

### Правила определения степени защиты IP (ГОСТ 14254-96)

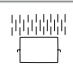
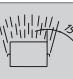
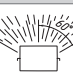

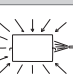
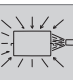
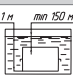

#### Первая характеристическая цифра:

защита от проникновения внешних твердых предметов

IP	Тест	
0		нет защиты
1		диаметром больше 50 мм
2		диаметром больше 12,5 мм
3		диаметром больше 2,5 мм
4		диаметром больше 1,0 мм
5		пылезащищенное
6		пыленепроницаемое

#### Вторая характеристическая цифра:

защита от вредного воздействия в результате проникновения воды

IP	Тест	
0		нет защиты
1		вертикальное каплепадение
2		каплепадение (номинальный угол 15°)
3		дождевание (номинальный угол 60°)
4		сплошное обрызгивание
5		действие струи
6		сильное действие струй
7		временное непродолжительное погружение
8		длительное погружение

Компания «КЭАЗ», постоянно совершенствуя свою продукцию, оставляет за собой право без предварительных уведомлений вводить любые изменения в производимые изделия.