

# Сигнальные колонны



## Сигнальные колонны, на светодиодах компактные

### Преимущества:

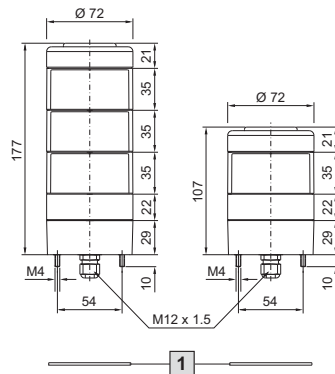
- Готовое к подключению комплексное решение
- Незначительная монтажная высота
- Очень длительный срок службы СИД (мин. 70000 час) – поэтому не требует ТО
- Незначительные затраты на монтаж и хранение

### Технические характеристики:

- Рабочее напряжение: 24 В AC/DC
- Электрическое подключение: винтовые клеммы
- Источник света: светодиоды
- Угол излучения: 3 x 120°
- Рабочая температура: -20 ... +70°C
- Управление миганием: через ПЛК
- Ввод кабеля: метрический ввод M12 x 1,5 для диаметра кабеля 3,0 – 6,5 мм

### Степень защиты IP согл. МЭК 60 529:

- IP 65



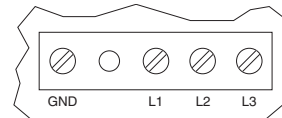
1 Уплотнение

Исполнение	Кол-во	Высота мм	Арт. №
3-ступенчатая, красный, желтый, зеленый	1 шт.	177	<b>2372.100</b>
1-ступенч., красн.	1 шт.	107	<b>2372.130</b>

### ! Дополнительно необходимо:

- Для настенного монтажа: Уголок для настенного монтажа, см. страницу 720
- Для монтажа на трубу/системы несущих рычагов: Адаптер подключения, см. страницу 716
- Другие монтажные элементы, см. страницу 720/721

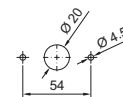
### Схема подключения 2372.100/.130



GND – 0 V (земля)

L1 – L3 – +24 В DC (светодиодные элементы, снизу вверх, неиспользуемые контакты остаются свободными)

### Монтажный вырез



## Адаптер подключения

### для сигнальной колонны, на светодиодах компактной

Для монтажа на трубу и монтажа на системы несущих рычагов.

### Материал:

- Пластик

### Цвет:

- Чёрный

Кол-во	Арт. №
1 шт.	<b>2372.120</b>

### + Комплектующие:

- Монтажные элементы для монтажа на трубу, см. страницу 721
- Монтажные элементы для систем несущих рычагов, см. страницу 720

