



Извещатели пожарные дымовые
оптико-электронные линейные
ИП212-52М «ИПДЛ-52М»

Руководство по эксплуатации
Шм2.402.011 РЭ

СОДЕРЖАНИЕ

1 Описание и работа извещателя	3
1.1 Назначение	3
1.2 Характеристики	3
1.3 Устройство и работа	4
2 Комплектность	8
3 Использование по назначению	9
3.1 Эксплуатационные ограничения	9
3.2 Меры безопасности	9
3.3 Объем и последовательность внешнего осмотра	9
3.4 Проверка пробным включением	10
3.5 Проверка работоспособности	10
3.6 Указания об установке и монтаже извещателей	12
3.7 Юстировка извещателей	14
3.8 Рекомендации по выбору тактики работы извещателей	16
3.9 Использование извещателей	17
4 Техническое обслуживание	22
5 Хранение	23
6 Транспортирование	23
7 Ресурсы, сроки службы и хранения, гарантии изготовителя	24
7.1 Ресурсы, сроки службы и хранения	24
7.2 Гарантии изготовителя	24
8 Сведения об утилизации	24
9 Свидетельство об упаковывании	25
10 Свидетельство о приемке	25
Приложение 1 (Монтажный чертеж)	26

Настоящее Руководство по эксплуатации представляет объединенный документ, содержащий сведения о конструкции, принципе действия и характеристиках извещателей пожарных дымовых оптико-электронных линейных ИП212-52М «ИПДЛ-52М» (далее по тексту – извещатели), необходимые для их монтажа в системы пожарной сигнализации, технического обслуживания при эксплуатации, для правильного транспортирования и хранения, а также сведения, удостоверяющие гарантии изготовителя.

Извещатели соответствуют требованиям ГОСТ 12.2.007.0 и ГОСТ Р 53325.

Извещатель имеет сертификат соответствия № **C-RU.ПБ02.В.00145** техническому регламенту о требованиях пожарной безопасности (Федеральный закон от 22.07.2008 № 123-ФЗ), зарегистрированный в Госреестре 14.03.2011 со сроком действия пять лет (до 13.03.2016).

Примечание: В соответствии с «Порядком проведения сертификации продукции в РФ» для продукции, реализуемой изготовителем в течение срока действия сертификатов, они действительны при поставке, монтаже, эксплуатации и т.п. в течение срока службы изделия, указанного в Руководстве по эксплуатации на изделие.

1 ОПИСАНИЕ И РАБОТА ИЗВЕЩАТЕЛЯ

1.1 Назначение

1.1.1 Извещатели предназначены для обнаружения загораний, сопровождающихся появлением дыма, и передачи сигнала тревожного сообщения «Пожар» или «Внимание» приемно-контрольным приборам.

1.1.2 Извещатели предназначены для применения в помещениях, имеющих большую площадь, большую протяженность или большую высоту потолков.

1.1.3 Извещатели относятся к восстанавливаемым (многократного действия) активным (токопотребляющим) линейным однопозиционным дымовым оптико-электронным пожарным извещателям.

1.1.4 Принцип действия извещателей основан на уменьшении мощности оптического луча при прохождении через задымленную среду.

1.1.5 Извещатели рассчитаны на непрерывную круглосуточную работу и применяются в закрытых помещениях жилых и производственных зданий и сооружений совместно с пожарными приемно-контрольными приборами (например, ППК-2, ППК-2М, «Радуга», «Сигнал-20П» и пр.) и с охранно-пожарными приемно-контрольными приборами (например, «Аккорд», «Нота», «Сигнал-20», «Сигнал-ВК», «ВЭРС», «Гранит» и пр.).

1.1.6 Подключение извещателей к приемно-контрольным приборам может быть произведено как с помощью двухпроводных, так и с помощью четырехпроводных шлейфов сигнализации.

1.1.7 По основным параметрам извещатели соответствуют ГОСТ Р 53325.

1.1.8 По защищенности от воздействия окружающей среды извещатели соответствуют обыкновенному исполнению по ГОСТ 12997.

1.1.9 Пример записи извещателей при их заказе:

«Извещатель пожарный линейный ИП212-52М «ИПДЛ-52М» до 80 м ТУ 4371-007-44373676-04».

«Извещатель пожарный линейный ИП212-52М «ИПДЛ-52М» до 100 м ТУ 4371-007-44373676-04».

1.2 Характеристики

1.2.1 Порог срабатывания извещателя соответствует одному из четырех возможных для установки значений 1 дБ (20%), 1,5 дБ (30%), 2,2 дБ (40%) и 3 дБ (50%)

1.2.2 Диапазон возможных расстояний между приемно-передатчиком и рефлектором-отражателем от 8 до 100 м

1.2.3 Максимально-возможная ширина защищаемого одним извещателем пространства 9 м

1.2.4 Максимально-возможная защищаемая одним извещателем площадь помещения 900 м²

1.2.5 Напряжение питания извещателя от 10 до 30 В

1.2.6 Ток, потребляемый извещателем в режиме «Норма» не более 1,5 мА

1.2.7 Ток, потребляемый извещателем в режимах:

- формирования выходного сигнала «Внимание» не более 11 мА

- формирования выходного сигнала «Пожар» не более 40 мА

- формирования выходного сигнала «Неисправность» в режиме «Реле» не более 11 мА

- формирования выходного сигнала «Неисправность» в режиме «Ключ» не более 1,5 мА

1.2.8 Величина скачка тока при формировании выходного сигнала «Внимание» 7,5±0,75 мА

1.2.9 Ток, потребляемый извещателем при питании напряжением обратной полярности не более 2 мкА

1.2.10 Максимально-возможная длительность перерывов или переполюсовок напряжения питания, не влияющая на нормальную работоспособность 100 мс

1.2.11 Минимально-допустимая скважность перерывов питания по п. 1.2.10	4
1.2.12 Минимально-необходимая длительность отключения питания, обеспечивающая сброс зафиксированных извещений	2 с
1.2.13 Инерционность срабатывания извещателя (по сигналам «Внимание» и «Пожар»): типовая	5 с
максимальная	10 с
1.2.14 Инерционность фиксации извещения «Неисправность» в режимах: «Неисправность - память»	от 3 до 5 с
«Неисправность - допуска»	от 3 до 5 с
«Неисправность - луч»	2± 0,5 с
«Неисправность - сбой»	от 40 до 60 с
«Неисправность - превышение»	от 40 до 60 с
«Неисправность - снижение»	от 40 до 60 с
1.2.15 Величина сопротивления замкнутых контактов опторелейных выходов: типовая	15 Ом
максимальная	25 Ом
1.2.16 Величина сопротивления разомкнутых контактов опторелейных выходов	не менее 500 кОм
1.2.17 Величина сопротивления изоляции выходных опторелейных цепей от цепей питания извещателя	не менее 500 кОм
1.2.18 Максимально-допустимая величина тока, коммутируемая опторелейными выходами	100 мА
1.2.19 Максимально-допустимая величина напряжения, коммутируемая опторелейными выходами	100 В
1.2.20 Предельное значение снижения мощности оптического луча при компенсации чувствительности	3 дБ (50%)
1.2.21 Скорость компенсации: в режиме быстрой компенсации	0,12%/мин
в режиме медленной компенсации	0,03%/мин
1.2.22 Габаритные размеры приемно-передатчика: без юстировочного устройства	не более 140×135×70 мм
с юстировочным устройством	не более 185×150×140 мм
1.2.23 Масса приемно-передатчика: без юстировочного устройства	не более 0,4 кг
с юстировочным устройством	не более 0,6 кг
1.2.24 Габаритные размеры рефлектора-отражателя	не более 250×210×15 мм
1.2.25 Масса рефлектора-отражателя	не более 0,45 кг
1.2.26 Габаритные размеры устройства выносного УВ-ПРД-ПРМ	не более 55×55×21 мм
1.2.27 Масса УВ-ПРД-ПРМ	не более 0,04 кг
1.2.28 Диапазон рабочих температур	от минус 30 до + 55°С
1.2.29 Максимально-допустимая относительная влажность	98%
1.2.30 Максимально допустимая частота вибрации	55 Гц
1.2.31 Максимально-допустимая освещенность в месте установки	12 000 лк
1.2.32 Степень жесткости по устойчивости к воздействию электромагнитных помех в соответствии с: ГОСТ Р 51317.4.2 и ГОСТ Р 51317.4.4	четвертая
ГОСТ Р 51317.4.3	третья
1.3.33 Категория по излучаемым промышленным радиопомехам в соответствии с ГОСТ Р 51318.22	класс Б
1.2.34 Степень защиты оболочки по ГОСТ 14254	IP 40
1.2.35 Средняя наработка на отказ	60 000 ч
1.2.36 Средний срок службы	не менее 10 лет

1.3 Устройство и работа

1.3.1 Извещатель состоит из приемно-передатчика, устройство которого приведено на рисунке 1, и рефлектора-отражателя, общий вид которого приведен на рисунке 2.

Внутри пластмассового корпуса установлены печатная плата с радиоэлементами и оптическая система. Оптическая система имеет двухканальную конструкцию.



Рисунок 1



Рисунок 2

Один канал используется для формирования узкого оптического луча, посылаемого на рефлектор-отражатель, а второй канал обеспечивает фокусировку и прием отраженного от рефлектора оптического излучения. Конструкция оптической системы обеспечивает минимум паразитных влияний канала передатчика на канал приемника. Линзы изготавливаются из селективно-прозрачного материала, непроницаемого для видимого света и свободно пропускающего инфракрасное излучение. Конструкция оптической системы имеет надежную защиту от проникновения внутрь нее насекомых и пыли, а также имеет элементы гашения боковых лепестков диаграммы направленности, обусловленных отражением оптического луча от внутренних стенок. Для защиты внешней поверхности линз, выходящей на переднюю панель извещателя, в его конструкции имеется «козырек». На переднюю панель также выведены расположенные на печатной плате девять оптических индикаторов: три красных, три желтых и три зеленых. Они используются для проведения юстировки, а также для отображения различных извещений и состояний в штатном режиме работы.

Вдоль внутренней поверхности корпуса установлен электрический экран, охватывающий как плату с радиоэлементами, так и оптическую систему. Экран соединен с «общим» проводом электрической схемы извещателя и обеспечивает защиту от электромагнитных помех.

Выходные колодки и переключатель установки тактики работы расположены под съемной задней крышкой, фиксирующейся с помощью защелок. На ее торцевой и боковых поверхностях имеются отверстия для формирования отверстий под подводу проводов к выходным колодкам.

Рефлектор представляет собой набор высокоэффективных катафотов, обеспечивающих сохранение световозвращающих свойств даже при значительных ($10 \div 15$ градусов) отклонениях от оптимального направления на приемо-передатчик.

Для юстировки приемо-передатчика в конструкции предусмотрены элементы, обеспечивающие угловые перемещения корпуса на ± 40 градусов в горизонтальной плоскости и на ± 15 градусов в вертикальной плоскости. С целью минимизации прикладываемого усилия при фиксации положения корпуса по окончании юстировки в качестве крепежных элементов применены болты с шестигранной головкой (под «рожковый» или «накидной» гаечный ключ).

Для контроля и дистанционной проверки работоспособности к приемо-передатчику может быть подключено выносное устройство УВ-ПРД-ПРМ. Конструкция выносного устройства представлена на рисунке 3.

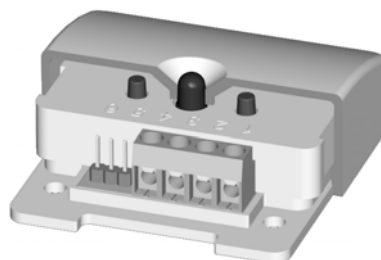


Рисунок 3

1.3.2 Принцип действия извещателя основан на свойстве уменьшения интенсивности оптического луча, прошедшего через задымленную среду. ИП212-52М работает в инфракрасном диапазоне волн. При монтаже приемо-передатчик и рефлектор-отражатель располагаются друг напротив друга и юстируются с целью достижения максимального совпадения диаграммы направленности приемопередатчика с направлением на рефлектор. При работе в штатном режиме приемопередатчик периодически (с интервалом в 420 мс) формирует пакеты инфракрасных импульсов (ИК-импульсов), которые, пройдя через контролируруемую среду, отразившись от рефлектора и вновь преодолев контролируемое расстояние, возвращаются на приемопередатчик, принимаются и обрабатываются им.

Решение о наличии дыма в защищаемом пространстве принимается при снижении интенсивности оптического луча до порогового значения (относительно интенсивности оптического луча в незадымленной среде). Порог срабатывания может быть выбран при установке тактики работы равным 20%, 30%, 40% или 50%. В связи с тем, что луч дважды преодолевает контролируемое пространство, снижение интенсивности луча в процентном отношении будет больше, чем значение порога и составит: 36% для порога 20%, 49% для порога 30%, 64% для порога 40% и 75% для порога 50%. При снижении интенсивности луча более чем на 96% (соответствует порогу 80%) – будет фиксироваться извещение «Неисправность-луч».

1.3.3 Структурная схема приемопередатчика представлена на рисунке 4.

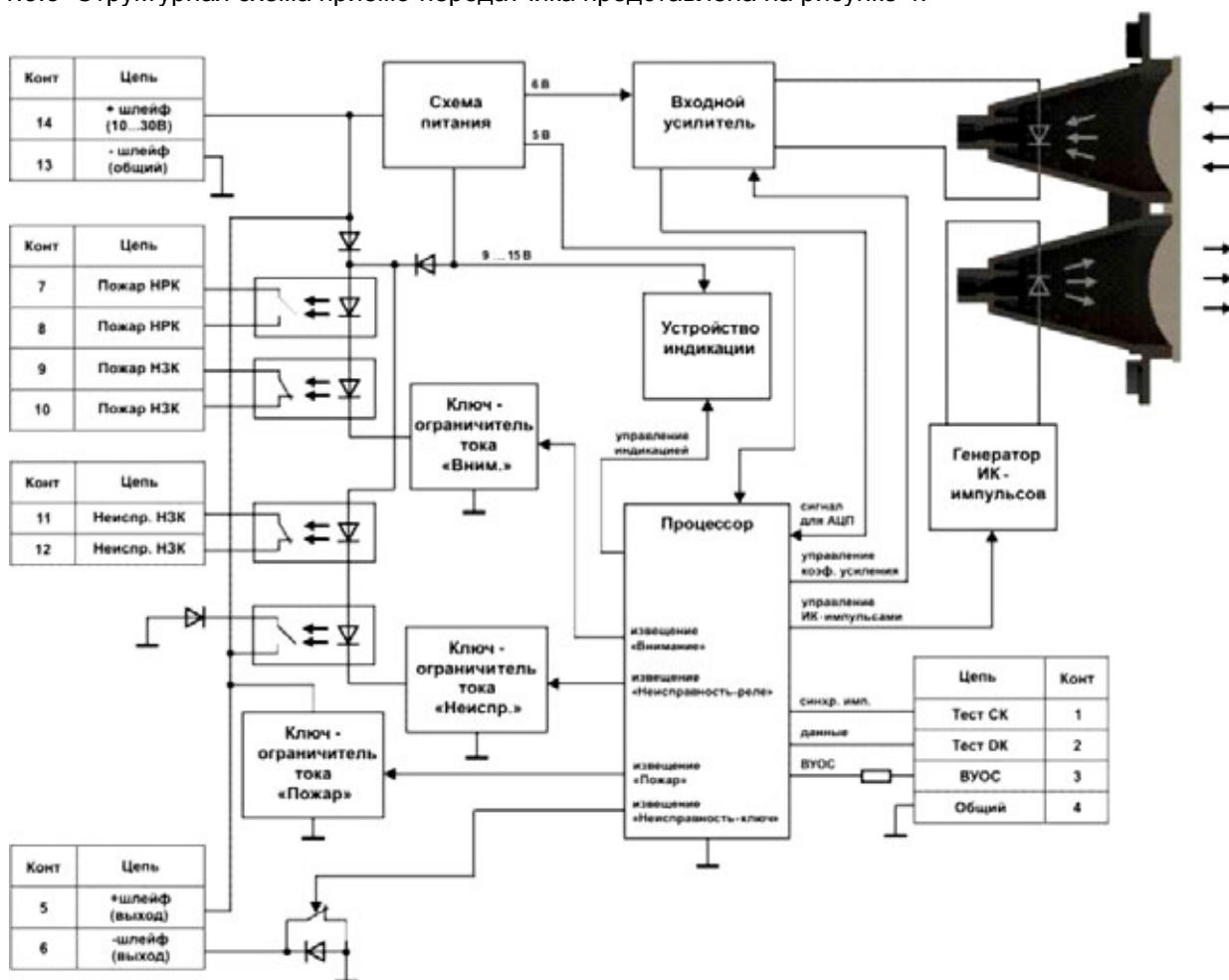


Рисунок 4

Излучаемые ИК-импульсы формируются оптическим каналом передатчика в узкий оптический луч. Отраженные рефлектором ИК-импульсы с помощью оптического канала приемника фокусируются на фотодиод, сигнал с которого поступает на входной усилитель, с выхода которого усиленный сигнал поступает на аналого-цифровой преобразователь (АЦП) процессора. Значение коэффициента усиления входного усилителя задается процессором. Переменная часть коэффициента усиления может меняться в пределах от 1 до 500 раз равномерными ступеньками в 1,223 раза (всего 32 различных значения). Подбор оптимального значения коэффициента усиления производится процессором автоматически в режиме юстировки извещателя. При выходе из режима юстировки выбранный коэффициент усиления фиксируется в энергонезависимой памяти (EEPROM) процессора как установленное и как компенсированное значение. Установленное значение коэффициента усиления в штатном режиме работы остается неизменным, а компенсированное может меняться до минус трех единиц (при медленном увеличении сигнала) и до плюс пяти единиц (при медленном уменьшении сигнала).

Оцифрованное значение сигнала усилителя на момент выхода извещателя из режима юстировки также записывается в EEPROM и в штатном режиме, оставаясь неизменным, используется в качестве инсталлированного значения. Оно используется для расчета нижнего предельного значения изменения компенсированного значения, когда уже необходимо изменить коэффициент усиления. В качестве компенсированного значения принимается усредненное в течение определенного периода времени значение сигнала усилителя. Именно от этого значения рассчитываются пороги срабатывания извещателя (20%, 30%, 40% или 50%) и пороги режима «Неисправность-луч» (80%). В извещателе могут быть установлены два значения периода усреднения, которые определяют скорость компенсации чувствительности при запылении – быструю или медленную.

В режиме быстрой компенсации скорость компенсации изменяющегося сигнала составляет не более 0,12%/мин (3,6% за 30 мин), в режиме медленной – не более 0,03%/мин (0,9% за 30 мин). Обе скорости не противоречат требованиям ГОСТ Р 53325 (не более 6% за 30 мин).

Компенсированное значение также хранится в EEPROM и обновляется примерно каждые 20 минут, что обеспечивает сохранение уже достигнутого значения компенсации при выключении питания или сбросе извещателя.

В EEPROM также хранится состояние переключателя, задающего тактику работы извещателя по формированию выходного сигнала («Пожар» или «Внимание»), формированию выходного сигнала «Неисправность» («Неисправность-реле» или «Неисправность-ключ»), скорости компенсации чувствительности (быстрая или медленная) и порогу срабатывания (20%, 30%, 40% или 50%). Это состояние фиксируется на момент выхода из режима юстировки, и если в последующем оно будет изменено (без вхождения в режим юстировки), то об этом появится информация на оптических индикаторах приемо-передатчика, но тактика работы будет определяться только положением движка переключателя.

1.3.4 Процессор в штатном режиме работы постоянно осуществляет тестирование принимаемого сигнала, состояния EEPROM и пр. на наличие неисправности. При этом он может зафиксировать шесть различных извещений «Неисправность»:

- «Неисправность-память» - при обнаружении несовпадения данных в дублирующих ячейках памяти EEPROM;
- «Неисправность-допуска» - при обнаружении в EEPROM данных, значения которых находятся за пределами разрешенных допусков;
- «Неисправность-луч» - при снижении сигнала усилителя на 96% (80% по порогу) и более относительно компенсированного значения;
- «Неисправность-сбой» - при постоянном воздействии помехового сигнала, мешающего нормальному приему (распознаванию) пачки ИК-импульсов;
- «Неисправность-превышение» - при достижении компенсированным значением верхнего предела компенсации;
- «Неисправность-снижение» - при достижении компенсированным значением нижнего предела компенсации.

При фиксации любой из этих неисправностей приемо-передатчик формирует выходные сигналы «Неисправность» в зависимости от установленной тактики работы. В режиме «Неисправность-реле» срабатывает оптореле «Неисправность» с нормально-замкнутыми контактами («Неисправность НЗК») и уменьшается сопротивление в шлейфе сигнализации при действии полутакта переполюсовки напряжения (закорачивание короткого полутакта с помощью внутреннего оптореле с нормально-разомкнутыми контактами). При этом ток потребления извещателя увеличивается с 1,5 мА до $8 \div 10$ мА. В режиме «Неисправность-ключ» срабатывание выходного оптореле «Неисправность НЗК» и внутреннего оптореле с нормально-разомкнутыми контактами блокируется, а извещение «Неисправность» формируется путем замыкания малопотребляющего исполнительного устройства типа «ключ» (имитируется обрыв цепи «общий» шлейфа). В этом режиме увеличение тока потребления извещателя не происходит, что и позволяет использовать его в двухпроводных шлейфах с однополярным напряжением. Конкретный тип зафиксированной неисправности можно определить по различному сочетанию свечения зеленых и желтых индикаторов извещателя (см. таблицу 7 на стр. 22 и 23).

Любая из первых четырех перечисленных неисправностей («Неисправность-память», «Неисправность-допуска», «Неисправность-луч», «Неисправность-сбой») блокирует срабатывание извещателя по порогу чувствительности. Наличие зафиксированных «Неисправность-превышение» и «Неисправность-снижение» не препятствует срабатыванию извещателя по порогу чувствительности, при этом выходные сигналы «Неисправность» отключаются и формируются выходные сигналы «Пожар» или «Внимание» (в зависимости от выбранной тактики формирования выходных сигналов). «Неисправность-память» и «Неисправность-допуска», как и сигнал срабатывания («Пожар» или «Внимание»), могут быть сброшены только отключением питания на время не менее 2 с. Остальные извещения могут быть сброшены не только отключением питания, но и при самопроизвольном восстановлении режима «Норма» (самосброс). При этом на оптических индикаторах сохранится информация о зафиксированном и самосброшенном извещении. Это информация может быть сброшена только отключением питания.

1.3.5 При формировании сигнала «Пожар» срабатывают выходные оптореле «Пожар» с нормально-замкнутыми контактами («Пожар НЗК») и оптореле «Пожар» с нормально-разомкнутыми контактами («Пожар НРК»), а также увеличивается ток потребления извещателя с 1,5 мА до 35 мА или до тока ограничения в шлейфе. В случае ограничения тока в шлейфе приемно-контрольным прибором (ППК) извещатель в режиме «Пожар» будет обеспечивать стабилизацию напряжения на уровне $9 \div 10$ В, что соответствует стандартному сигналу срабатывания извещателей для шлейфов с одноуровневым извещением «Пожар». При формировании сигнала «Внимание» также срабатывают оба оптореле «Пожар», но ток потребления извещателя увеличивается на фиксированную величину $7,5 \pm 0,75$ мА (что соответствует сигналу «Пожар 1» для ППК-2М) и не превышает 10 мА.

Для исключения «дребезга» контактов оптореле при кратковременных перерывах или переполюсовках напряжения питания (например, при питании извещателя по двухпроводным шлейфам со знакопеременным напряжением) на время этих перерывов подпитка цепей управления оптореле «Неисправность» и «Пожар» осуществляется от внутреннего источника питания (накопительного конденсатора).

К приемо-передатчику может быть подключено выносное устройство УВ-ПРД-ПРМ, оптический индикатор которого будет дублировать работу центрального (основного) индикатора, и через которое к процессору может быть подключен тестер ИПДЛ (через контакты «Тест СК», «Тест ДК» и «Общий»). Данные в тестер ИПДЛ передаются в каждом такте работы (после приема и обработки пачки ИК-импульсов), при этом в последовательном коде передается следующая информация: инсталлированное и компенсированное значения коэффициента усиления, инсталлированное значение сигнала усилителя, компенсированное значение сигнала усилителя, текущее значение сигнала усилителя, состояние переключателя тактики работы и код режима работы. Тестер ИПДЛ отображает принятую информацию с помощью жидкокристаллического индикатора (ЖКИ). С помощью кнопок «Пожар» и «Неисправность», имеющихся в УВ-ПРД-ПРМ, можно дистанционно проверить работоспособность извещателя.

2 КОМПЛЕКТНОСТЬ

2.1 Комплект поставки извещателя ИП212-52М с дальностью действия до 80 м приведен в таблице 1.

Таблица 1 – Комплектность извещателя ИП212-52М до 80 м.

Обозначение	Наименование	Кол	Примечание
Шм2.402.011	Извещатель пожарный линейный ИП212-52М «ИПДЛ-52М» в составе:	1	
	Приемо-передатчик Шм3.339.010	1	
	Рефлектор Шм6.282.001	1	
Шм4.075.010	Комплект принадлежностей:	1	настенный
	Устройство выносное приемо-передатчика УВ-ПРД-ПРМ Шм2.142.007	1	
	Кронштейн Шм6.220.001	1	
	Держатель Шм8.047.001	1	
	Болт 5×16 ГОСТ 7805-70	4	
	Болт 5×30 ГОСТ 7805-70	2	
	Шайба 5.10.016 ГОСТ10450-78	6	
Шм4.075.012	Комплект монтажных частей	2	
	Шуруп 4×30 DIN 7996	4	
	Дюбель 6×30	4	
Шм4.075.008	Комплект монтажных частей	1	
	Шуруп 3×20	4	
	Дюбель S 5×25	4	
Шм2.402.011 РЭ	Руководство по эксплуатации	1	
Шм4.170.010	Упаковка	1	

2.2 Комплект поставки извещателя ИП212-52М с дальностью действия до 100 м приведен в таблице 2.

Таблица 2 – Комплектность извещателя ИП212-52М до 100 м.

Обозначение	Наименование	Кол	Примечание
Шм2.402.011	Извещатель пожарный линейный ИП212-52М «ИПДЛ-52М» в составе:	1	
	Приемо-передатчик Шм3.339.010	1	
	Рефлектор Шм6.282.001	2	
Шм4.075.010	Комплект принадлежностей:	1	настенный
	Устройство выносное приемо-передатчика УВ-ПРД-ПРМ Шм2.142.007	1	
	Кронштейн Шм6.220.001	1	
	Держатель Шм8.047.001	1	
	Болт 5×16 ГОСТ 7805-70	4	
	Болт 5×30 ГОСТ 7805-70	2	
	Шайба 5.10.016 ГОСТ10450-78	6	
Шм4.075.012	Комплект монтажных частей	3	
	Шуруп 4×30 DIN 7996	4	
	Дюбель 6×30	4	
Шм4.075.008	Комплект монтажных частей	1	
	Шуруп 3×20	4	
	Дюбель S 5×25	4	
Шм2.402.011 РЭ	Руководство по эксплуатации	1	
Шм4.170.010	Упаковка	1	

2.3 Для монтажа извещателя на горизонтальную поверхность (потолок, горизонтальную плоскость балки и пр.) по отдельной заявке может быть поставлен дополнительный комплект принадлежностей для ИП212-52М, состав которого приведен в таблице 3.

Таблица 3 – Дополнительный комплект принадлежностей для ИП212-52М

Обозначение	Наименование	Кол	Примечание
Шм4.075.013	Дополнительный комплект принадлежностей для ИП212-52М:	1	потолочный
	Кронштейн Шм8.050.001	1	

3 ИСПОЛЬЗОВАНИЕ ПО НАЗНАЧЕНИЮ

3.1 Эксплуатационные ограничения

Максимально-допустимая температура в месте размещения извещателя при эксплуатации, °С 55

Минимально-допустимая температура в месте размещения извещателя при эксплуатации, °С минус 30

Максимально-допустимое напряжение питания извещателя, В 30

3.2 Меры безопасности

3.2.1 Извещатель не является источником опасности ни для людей, ни для защищаемых материальных ценностей (в том числе и в аварийных ситуациях).

3.2.2 Конструкция и схемные решения извещателя обеспечивают его пожарную безопасность при эксплуатации (в том числе и в аварийных режимах работы).

3.2.3 Извещатель по способу защиты человека от поражения электрическим током удовлетворяет требованиям III класса согласно ГОСТ 12.2.007.0.

3.2.4 В извещателе отсутствуют опасные для жизни и здоровья людей напряжения, но при ремонте, проверке, монтаже и эксплуатации необходимо выполнять меры безопасности в соответствии с «Правилами технической эксплуатации электроустановок потребителей» и «Правилами техники безопасности при эксплуатации электроустановок потребителей».

3.2.5 При монтаже и техническом обслуживании извещателей необходимо соблюдать правила работ на высоте.

3.3 Объем и последовательность внешнего осмотра

3.3.1 После получения извещателей вскрыть упаковку и проверить комплектность по таблице 1 или 2.

3.3.2 Провести внешний осмотр, убедиться в отсутствии на корпусе приемо-передатчика видимых механических повреждений и сохранности пломб, которые находятся под съемной крышкой. На отражающей поверхности рефлектора не должно быть заметных царапин и потертостей.

ВНИМАНИЕ: Если перед вскрытием упаковки извещатели находились в условиях отрицательных температур, то необходимо выдержать их при комнатной температуре не менее четырех часов.

3.4 Проверка пробным включением

3.4.1 Перед проведением монтажа извещателя в систему пожарной сигнализации рекомендуется провести пробное включение приемно-передатчика, по успешному прохождению которого можно будет с большой долей вероятности судить об его нормальной работоспособности.

3.4.2 Для пробного включения приемно-передатчика на него необходимо подать питание от источника постоянного тока с напряжением от 10 до 30 В. В качестве источника питания может быть использован приемно-контрольный прибор, с которым предполагается использование извещателя. «Плюс» источника питания необходимо подключить к контакту «14» выходной колодки, а «минус» - к контакту «13». В случае, если через несколько секунд после подачи напряжения питания на приемно-передатчике будет присутствовать оптическая индикация, работающая в импульсном режиме (с частотой $2 \div 3$ Гц), извещатель считается выдержавшим проверку пробным включением. При этом сочетание работающих индикаторов может быть любым и это сочетание в процессе проверки может меняться в произвольном порядке. В случае, если после подачи напряжения питания включения индикации не произошло, то необходимо еще раз проверить правильность подачи полярности напряжения питания, его фактическое присутствие на соответствующих клеммах, а также надежность зажима проводов в клеммах колодки. Если и после этого оптическая индикация будет отсутствовать, то извещатель считается не выдержавшим проверку пробным включением.

3.5 Проверка работоспособности

3.5.1 Для проведения полнофункциональной проверки работоспособности извещателя перед его монтажом в систему пожарной сигнализации (например, при входном контроле) соберите схему проверки, согласно рисунку 5.

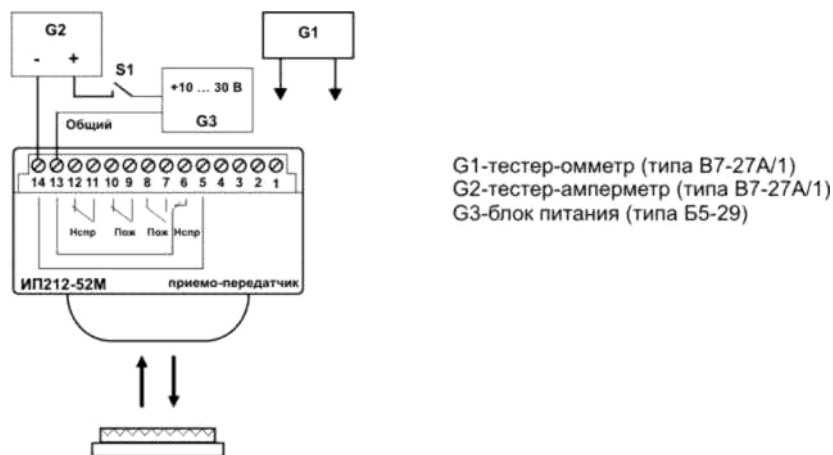


Рисунок 5

3.5.2 Если имеется возможность, то разместите приемно-передатчик и рефlector-отражатель напротив друг друга на расстоянии не менее 8 м. При этом необходимо перекрыть 3/4 поверхности рефлятора или использовать один из четырех отражающих элементов рефлятора, демонтировав его в соответствии п. 3.6.2 и рис.6.

3.5.3 Для удобства контроля сопротивлений выходных цепей оптореле и манипуляций с движками переключателя тактики работы рекомендуется приемно-передатчик положить на плоскость стола козырьком вниз. Контроль тока потребления проводить по амперметру G2, а контроль сопротивлений выходных цепей оптореле – по омметру G1. Для исключения смещения приемно-передатчика после выключения режима юстировки рекомендуется на стол постелить покрытие с антискользящим верхним слоем, а при манипуляциях с переключателем тактики работы и при измерениях сопротивлений выходных цепей оптореле приемно-передатчик следует придерживать рукой.

3.5.4 В процессе проверки для идентификации режимов работы оптической индикации, для установки тактики работы извещателя и для определения состояния выходных цепей в различных режимах необходимо пользоваться таблицами 4 (стр. 14), 5 (стр. 16) и 7 (стр. 22 и 23).

3.5.5 Установите движки переключателя тактики работы приемника в следующие положения: «1» и «2» - «Включено» (ON), «3» и «4», «5» и «6» - «Выключено» (установлены режимы юстировки, формирования выходных сигналов «Внимание», «Неисправность-реле», быстрой компенсации чувствительности и порог срабатывания - 50%).

3.5.6 Поверните приемно-передатчик в сторону от рефлятора (чтобы максимально рассовместить их диаграммы направленности). Включите источник питания. Проконтролируйте на приемно-передатчике наличие установившейся оптической индикации «меньше меньшего» (два зеленых) или «очень близко» (три желтых). Отсутствие индикации «меньше меньшего» (два зеленых), которая в принципе должна была бы включиться при сильном рассовмещении диаграмм направленности, обусловлено возможным отражением оптического луча от различных предметов в помещении. Включения этого режима можно добиться путем полного перекрытия одной из линз (канала приемника или

передатчика), для чего необходимо закрыть половину поверхности совмещенной линзы (правую или левую).

3.5.7 Проконтролируйте ток потребления извещателя, который должен быть в пределах от 8 до 10 мА. Измерьте сопротивление выходной цепи оптореле «Неисправность НЗК» (контакты «11» и «12»), которое должно быть не менее 500 кОм (в режиме юстировки формируются такие же выходные сигналы, как и в режиме «Неисправность»).

3.5.8 Установите движок «3» переключателя в положение «Включено» (режим «Неисправность-ключ»). Проконтролируйте отключение опторелейного выхода «Неисправность» (оптореле «Неисправность НЗК» контакты «11» и «12» не более 25 Ом, ток потребления – 1,1 ÷ 1,5 мА). Верните движок «3» в положение «Выключено».

3.5.9 Медленно поворачивая приемо-передатчик в сторону максимального совмещения его диаграммы направленности с направлением на рефлектор, добейтесь сначала включения оптической индикации «больше» (один красный), «перезапись» (три красных) и «очень близко» (три желтых), а потом – возможно «больше большего» (два красных). Состояние «больше большего» обусловлено небольшим расстоянием между приемо-передатчиком и рефлектором и означает, что принимаемый приемником сигнал больше верхнего предела диапазона автоматического регулирования при юстировке (коэффициент усиления минимальный, амплитуда сигнала на выходе усилителя больше допустимого предела).

3.5.10 Поворачивая приемо-передатчик в сторону рассовмещения диаграмм направленности, контролируйте наличие оптической индикации «меньше» (один зеленый), индикации «близко» (поочередное включение одного и трех желтых), а затем индикации «далеко» (редкое включение трех желтых на фоне одного желтого).

3.5.11 Верните положение приемо-передатчика в состояние «близко» или «очень близко» и выключите режим юстировки (движок «1» переключателя установить в положение «Выключено»). Примерно в течение одной минуты извещатель будет находиться в переходном режиме (из юстировки в штатный режим работы), при этом он фиксирует оптимальный коэффициент усиления (через 10 ÷ 15 секунд после выключения режима юстировки) и определяет точное значение амплитуды выходного сигнала усилителя (путем усреднения в течении минуты), которое по окончании времени переходного режима фиксируется в EEPROM как инсталлированное значение, а также как начальное компенсированное значение.

3.5.12 После выхода извещателя из переходного режима в штатный режим работы и установки режима «Норма» проконтролируйте состояние выходных цепей оптореле, которые должны соответствовать режиму «Норма» («Пожар НРК» - контакты «7» и «8» - не менее 500 кОм, «Пожар НЗК» - контакты «9» и «10» - не более 25 Ом, «Неисправность НЗК» - контакты «11» и «12» - не более 25 Ом, ток потребления – 1,1 ÷ 1,5 мА).

3.5.13 Путем полного перекрытия одной из линз канала приемника или передатчика каким либо предметом съимитируйте режим «Неисправность-луч» и контролируйте в течении 2 ÷ 4 секунд наличие оптической индикации «Набор неисправности» (один зеленый) с последующей фиксацией извещения «Неисправность-луч» (три зеленых, три желтых). Проконтролируйте формирование выходных сигналов «Неисправность» (оптореле «Неисправность НЗК» - контакты «11» и «12» - не менее 500 кОм, ток потребления 8 ÷ 10 мА).

3.5.14 Уберите из оптического луча введенную ранее преграду и проконтролируйте переключение оптической индикации в режим попеременного включения состояний «Неисправность-луч» (три зеленых, три желтых) и «Норма» (один желтый), что означает восстановление принимаемого сигнала до уровня режима «Норма» и начало набора условий для сброса извещения «Неисправность-луч». Если в течение примерно одной минуты принимаемый сигнал будет постоянно соответствовать уровню режима «Норма», то извещение «Неисправность-луч» будет автоматически сброшено, при этом выходные сигналы «Неисправность» отключаются (оптореле «Неисправность НЗК» контакты «11» и «12» - не более 25 Ом, ток потребления – 1,1 ÷ 1,5 мА), а оптическая индикация будет отображать режим «Норма» (один желтый) с редким включением режима «Неисправность-луч» (три зеленых, три желтых).

3.5.15 Частично перекрывая оптический луч или поверхность рефлектора, добейтесь включения оптической индикации «Набор пожара» (один красный) и через 5 ÷ 10 секунд проконтролируйте фиксацию извещения «Внимание» (два красных с редким включением одного желтого). Проконтролируйте формирование выходных сигналов «Внимание» (оптореле «Пожар НРК» - «7» и «8» - не более 25 Ом, оптореле «Пожар НЗК» - контакты «9» и «10» - не менее 500 кОм, ток потребления - 8 ÷ 10 мА).

3.5.16 Установите движок «2» переключателя в положение «Выключено» (режим формирования выходных сигналов «Пожар»). Проконтролируйте переключение оптической индикации в режим «Пожар» (три красных с редким включением одного желтого) и формирование выходных сигналов «Пожар» (оптореле «Пожар НРК» - «7» и «8» - не более 25 Ом, оптореле «Пожар НЗК» - контакты «9» и «10» - не менее 500 кОм, ток потребления - 30 ÷ 40 мА).

3.5.17 Отключите на время не менее 2 с питание извещателя (рекомендуется производить с помощью отдельного выключателя, т.к. при выключении источника питания его напряжение, как правило, снижается недостаточно быстро). После восстановления подачи питания извещатель должен восстановить режим работы «Норма» (один желтый). Так как состояние переключателя тактики работы было изменено, это будет отображаться оптической индикацией (редкое включение одного зеленого на фоне часто включения одного желтого).

3.5.18 При необходимости проверки извещателей может быть проведена совместно с выносным устройством УВ-ПРД-ПРМ, при этом имитация режимов срабатывания («Пожар» или «Внимание») и «Неисправность» может быть осуществлена с помощью кнопок дистанционной проверки УВ-ПРД-ПРМ. Оптический индикатор выносного устройства при проверке будет дублировать работу основного (центрального желтого) оптического индикатора приемо-передатчика.

3.5.19 Если при проведении проверки извещатели имели оптическую индикацию и формировали выходные сигналы в соответствии с приведенной методикой, то они считаются выдержавшими полнофункциональную проверку на работоспособность.

3.6 Указания об установке и монтаже извещателей

3.6.1 При проектировании размещения извещателей необходимо руководствоваться Сводом Правил СП5.13130.2009 (раздел 13).

3.6.2 Приемо-передатчик и рефлектор-отражатель должны располагаться напротив друг друга на расстоянии от 8 до 100 м. При этом необходимо правильно выбрать требуемое количество рефлекторов. При одном рефлекторе извещатель при юстировке обеспечивает гарантированную возможность автоподбора оптимального коэффициента усиления для расстояний от 25 до 80 м, при двух рефлекторах – от 30 до 100 м. Для расстояний менее 25 м необходимо использовать всего один элемент из четырех установленных на рефлекторе (на котором нанесена градуировка). Для этого его необходимо демонтировать с рефлектора, открутив четыре крепежных винта-самореза, и закрепив на стене с помощью шурупов из комплекта поставки. Следует учитывать, что если для определенного расстояния извещатель может нормально отъюстироваться с различным количеством рефлекторов (например для расстояния 40 м), - его помехоустойчивость будет выше тогда, когда рефлекторов больше. Это обусловлено меньшим значением требуемого коэффициента усиления и, соответственно, меньшей чувствительностью к внешним воздействующим электромагнитным и оптическим помехам.

3.6.3 В соответствии с действующими нормативными документами максимально-возможная ширина защищаемого одним извещателем пространства - по 4,5 м с каждой стороны от оптической оси.

3.6.4 Минимально-необходимое расстояние между оптическими осями двух соседних извещателей не регламентируется, но следует учитывать, что при близком расположении извещателей друг от друга соседний рефлектор будет частично участвовать в создании отраженного луча. В принципе, на работу извещателя по обнаружению дыма это обстоятельство не влияет, но при проверке чувствительности необходимо будет перекрывать часть отражающей поверхности не только своего рефлектора, но и соседних, попадающих в зону диаграммы направленности приемо-передатчика.

3.6.5 При выборе места для размещения приемо-передатчика необходимо обеспечить защиту его чувствительных элементов от воздействия прямых солнечных лучей или других мощных источников света (например прожекторов), имеющих в своем спектре излучения очень мощную инфракрасную составляющую. Для этого минимально-необходимый угол между оптической осью и падающими на приемо-передатчик и рефлектор лучами света должен быть не менее 10 градусов.

3.6.6 Для минимизации влияния осветительных приборов на работу извещателя рекомендуется приемо-передатчик располагать на максимально-возможном удалении от этих приборов, при этом следует учитывать, что влияние помеховых оптических излучений будет тем сильнее, чем больше расстояние между приемо-передатчиком и рефлектором (из-за большего значения выбранного при юстировке коэффициента усиления).

3.6.7 Извещатели необходимо устанавливать на жесткие неподвижные конструкции (стены из кирпича или железобетона, капитальные колонны или балки и пр.), не подвергающиеся перемещениям, вибрациям и деформациям.

3.6.8 При монтаже однопозиционных извещателей, к которым относится ИП212-52М, следует учитывать что их эксплуатационные характеристики весьма зависимы от паразитных отражений. Наиболее часто встречающимися неблагоприятными факторами для работы однопозиционных извещателей является наличие одиночных выступов с очень хорошей отражающей способностью (как правило это воздуховоды из оцинкованной стали и реже – светильники с блестящими боковыми поверхностями) и ребристые поверхности, когда число выступающих частей, способных создать помеховые отражения превышает более 3 штук на 10 м (как правило это ребра жесткости самих перекрытий или конструкций их поддерживающих). В связи с тем, что определить с достаточной точностью величину паразитных отражений от той или иной конструкции заранее невозможно, так как она зависит от формы, окраски, качества поверхности, угла наклона по отношению к лучу и пр., то в общем виде следует руководствоваться следующими рекомендациями:

1) в таких помещениях следует обеспечить расстояние от центральной линии оптического луча до описанных выше преград не менее 0,3 м;

2) уменьшение этого расстояния до 0,1 м возможно только в случае, если в диапазоне от 1 м до 0,3 дистанции от приемо-передатчика до рефлектора-отражателя вдоль луча нет таких преград.

3.6.9 Приемно-передатчик рекомендуется устанавливать в следующем порядке:

- закрепить кронштейн на строительной конструкции, используя имеющиеся в комплекте поставки дюбели и шурупы;

- прикрепить к кронштейну держатель, используя имеющиеся в комплекте поставки шайбы и болты (5×30);

- закрепить в держателе приемно-передатчик, используя имеющиеся в комплекте поставки шайбы и болты (5×16).

3.6.10 При необходимости крепления приемно-передатчика к потолку или другой горизонтальной поверхности строительных конструкций следует использовать потолочный кронштейн из дополнительного комплекта принадлежностей, который должен быть заказан отдельно (см. табл. 3 на стр. 9).

3.6.11 Рефлекторы-отражатели должны устанавливаться на горизонтальной поверхности, перпендикуляр к которой отличается от направления на приемно-передатчик не более чем на 12 градусов. Рекомендуемое расположение рефлекторов приведено на рисунке 6.



Рисунок 6

3.6.12 Для монтажа проводов к клеммам выходных колодок в задней съемной крышке приемно-передатчика необходимо предварительно подготовить места для их ввода, удалив утонченные места стенок (в центре задней стенки или на краях боковых стенок).

3.6.13 Монтаж извещателей в системы пожарной сигнализации следует выполнять с помощью проводов и кабелей, выбор которых необходимо проводить в соответствии с требованиями эксплуатационной документации на приемно-контрольные приборы.

3.6.14 Длина кабеля для соединения приемно-передатчика с выносным устройством УВ-ПРД-ПРМ должна быть минимизирована и не превышать 30 м.

3.6.15 При наличии в защищаемом извещателями помещении постоянно-действующих мощных электромагнитных излучений должны быть предусмотрены меры по защите шлейфов и других соединительных кабелей от наводимых помех (применение витой пары, экранирование и пр.).

ВНИМАНИЕ: Если в защищаемом помещении уровень действующих электромагнитных помех превышает требования п. 1.2.32 технических характеристик (стр. 4), то качество функционирования извещателей не гарантируется.

3.6.16 Клеммы выходных колодок извещателей позволяют подключать провода с сечением жил от 0,2 до 1,5 мм² (диаметр жил от 0,5 до 1,3 мм). При подключении проводов с диаметром жил менее 1 мм рекомендуется применять петлевую формовку конца жилы.

3.6.17 Схема сборки приемно-передатчика приведена на рисунке 7.

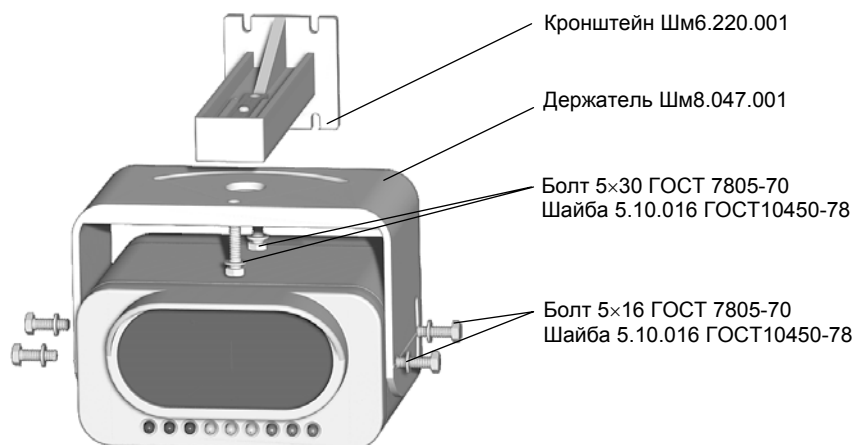


Рисунок 7

3.7 Юстировка извещателя

3.7.1 Извещатель к началу юстировки должен быть надежно закреплен на месте установки, полностью смонтирован в систему пожарной сигнализации в соответствии с выбранной схемой подключения и движки DIP-переключателя приемно-передатчика должны быть установлены в соответствии с выбранной тактикой работы (см. табл. 5 на стр. 16).

3.7.2 При проведении пусконаладочных работ необходимо помнить, что включение режима юстировки в ИП212-52М сопровождается формированием выходных сигналов «Неисправность» и это извещение будет транслироваться в приемно-контрольный прибор (если схема включения извещателя обеспечивает эту трансляцию).

3.7.3 Перед включением режима юстировки необходимо визуально определить положение приемно-передатчика, при котором его диаграмма направленности максимально совпадают с направлением на рефлектор, и зафиксировать это положение. Фиксация положения в горизонтальной плоскости юстировки производится с помощью затяжки болтов, которыми держатель крепится к кронштейну, а в вертикальной плоскости – затяжкой болтов, которыми приемно-передатчик крепится в держателе. Затяжку или отпуск указанных болтов необходимо производить гаечными «рожковым» или «накидным» ключом № 8, при этом следует прикладывать усилие не более того, которое приведет к ввинтию шайб в пластмассовые детали юстировочного узла.

3.7.4 Включение режима юстировки путем установки движка «1» DIP-переключателя тактики работы в положение «Включено» (ON) может быть произведено как до подачи напряжения питания, так и после.

3.7.5 Процесс юстировки заключается в последовательном подборе положения приемно-передатчика в горизонтальной и вертикальной плоскостях, при которых его диаграмма направленности максимально совпадает с направлением на рефлектор и принимаемый сигнал соответствует максимально-возможному значению для выбранного расстояния между приемно-передатчиком и рефлектором.

3.7.6 Контроль характера изменения принимаемого сигнала при изменении положения приемно-передатчика («меньше» или «больше»), достижения им предельных значений разрешенного диапазона автоматического регулирования («меньше меньшего» или «больше большего»), отличие текущего значения принимаемого сигнала от максимально-достигнутого за весь период юстировки («далеко», «близко» и «очень близко»), фиксация достижения нового максимума принимаемого сигнала («перезапись»), режима «неисправность юстировки» (невозможность расшифровки пачки ИК-импульсов) отображаются девятью оптическими индикаторами (три зеленых, три желтых и три красных), расположенных на передней панели приемно-передатчика.

Расшифровка различных состояний оптической индикации в режиме юстировки приведена в таблице 4.

Таблица 4 – Состояние оптической индикации в режиме юстировки

Условное наименование	Описание отображаемого режима работы	Состояние оптической индикации
«очень близко»	Принимаемый сигнал очень мало отличается от максимально-достигнутого (не более 10%)	Три желтых подряд (возможно синхронное включение одного красного, трех красных или одного зеленого)
«близко»	Принимаемый сигнал ненамного меньше максимально-достигнутого (не более 20%)	Поочередное включение одного и трех желтых (возможно синхронное включение одного красного, трех красных или одного зеленого)
«далеко»	Принимаемый сигнал намного меньше максимально-достигнутого	Один желтый с редким включением трех желтых (возможно синхронное включение одного красного, трех красных или одного зеленого)
«больше»	Очередной принятый сигнал больше предыдущего	Один красный (на фоне синхронного включения одного или трех желтых)
«меньше»	Очередной принятый сигнал меньше предыдущего	Один зеленый (на фоне синхронного включения одного или трех желтых)
«перезапись»	Принятый сигнал больше максимально-достигнутого и он перезаписан	Три красных (на фоне синхронного включения трех желтых)
«больше большего»	Принимаемый сигнал больше верхнего предела разрешенного диапазона регулирования	Два красных
«меньше меньшего»	Принимаемый сигнал меньше нижнего предела разрешенного диапазона регулирования	Два зеленых
«неисправность юстировки»	Проведение юстировки невозможно из-за воздействия помех	Три зеленых

3.7.7 Процесс юстировки извещателя рекомендуется проводить в следующей последовательности:

- 1) настройка положения приемно-передатчика в горизонтальной плоскости;
- 2) настройка положения приемно-передатчика в вертикальной плоскости;
- 3) подстройка положения приемно-передатчика в горизонтальной плоскости.

3.7.8 Если приемно-передатчик устанавливается на одной высоте с рефлектором, то для его первоначального положения в вертикальной плоскости рекомендуется воспользоваться горизонтальной риской на боковой поверхности держателя.

При наличии в помещении условий, описанных в п. 3.6.8, юстировку следует начинать с такого угла наклона, когда диаграмма направленности минимально-возможно захватывает преграды, способные создавать значительные помеховые отражения. Следует помнить, что в таких помещениях при юстировке может быть обнаружено несколько максимумов сигнала и не всегда главный из них будет направлением на рефлектор-отражатель.

3.7.9 Для настройки оптимального положения в той или иной плоскости приемопередатчик должен быть освобожден для перемещения только в этой плоскости, а в другой плоскости должен иметь фиксированное положение. Отпуск крепежных болтов для освобождения перемещения приемопередатчика необходимо производить ровно настолько, чтобы это не препятствовало свободному изменению положения и, в тоже время, обеспечивало удержание стационарного положения (особенно это актуально для вертикальной плоскости юстировки).

3.7.10 Фиксацию приемопередатчика после подбора оптимального положения рекомендуется начинать с затяжки болтов, расположенных на дуге перемещения, а заканчивать – затяжкой центральных болтов.

3.7.11 Выход из режима юстировки (установка движка «1» DIP-переключателя тактики работы в положение «Выключено») должно производиться только при наличии оптической индикации «очень близко» или «близко». Если в процессе юстировки не удастся вернуться в указанные режимы (например, когда произошло смещение сразу в двух плоскостях), то режим юстировки рекомендуется повторить сначала. Повторное включение режима юстировки со сбросом зафиксированных значений коэффициентов усиления и амплитуды сигнала на выходе усилителя, соответствующих максимально-достигнутому за весь период юстировки значению принимаемого сигнала, возможно или отключением питания на время более 2 с (например, формирование режима «Сброс» приемно-контрольным прибором), или выключением режима юстировки (движок «1» DIP-переключателя в положение «Выключено») с последующим включением через 1,5 ÷ 2 минуты (по окончании переходного режима).

3.7.12 После установки движка «1» DIP-переключателя в положение «Выключено» извещатель в течение примерно 1 минуты уточняет значение коэффициента усиления и амплитуды сигнала на выходе усилителя, которые по окончании переходного процесса будут зафиксированы в EEPROM как инсталлированные. При нахождении извещателя в переходном режиме на приемопередатчик и на оптический луч не должно оказываться никакого внешнего воздействия.

3.7.13 Если после окончания переходного режима извещатель фиксирует извещение «Неисправность-допуска» (три зеленых), то это означает запись в EEPROM инсталлированных значений коэффициента усиления и амплитуды сигнала на выходе усилителя за пределами разрешенных допусков (например, из-за воздействия на оптический луч в период действия переходного режима), и следует повторить выход из юстировки без изменения положения приемопередатчика. Для этого следует включить режим юстировки, дождаться режима «очень близко» (когда уже не будет режимов «больше» и «перезапись») и вновь повторить выход из юстировки.

3.7.14 Фиксация режима «меньше меньшего» в процессе юстировки означает, что или диаграмма направленности приемопередатчика сильно рассовмещена с направлением на рефлектор, или расстояние между приемопередатчиком и рефлектором больше допустимого.

3.7.15 Фиксация режима «больше большего» в процессе юстировки означает, что расстояние между приемопередатчиком и рефлектором меньше допустимого.

3.7.16 Пример методики юстировки приемопередатчика в горизонтальной плоскости с описанием типового поведения оптической индикации:

- 1) Отпустите болты крепления держателя приемопередатчика к кронштейну.
- 2) Включите режим юстировки, установив движок «1» переключателя в положение «Включено».
- 3) Если включилась индикация «меньше меньшего» (два зеленых), то это означает, что принимаемый сигнал меньше нижнего предела автоматического регулирования и необходимо добиться его увеличения и попадания в разрешенный диапазон путем смещения приемопередатчика вправо или влево.
- 4) Если включилась индикация «больше» (один красный) и «перезапись» (три красных) на фоне индикации «очень близко» (три желтых), то это означает что идет процесс автоподстройки и необходимо дождаться его окончания, когда останется только индикация «очень близко» (три желтых).
- 5) Поворачивая приемопередатчик вправо или влево, контролируйте характер изменения принимаемого сигнала. Если включается индикация «больше» (один красный), то сигнал увеличивается и настройка идет в нужном направлении, если включается индикация «меньше» (один зеленый), то направление настройки следует изменить на противоположное.
- 6) Поворот приемопередатчика в ту или иную сторону необходимо делать пошагово с как можно меньшим изменением положения при каждом шаге. После каждого шага необходимо дождаться окончания процесса автоподстройки, когда прекращается мигание красных и зеленых индикаторов и остается мигание только желтых индикаторов (одного или трех).
- 7) Если после некоторого количества шагов, при которых наблюдалось увеличение сигнала (один красный) и возможно «перезапись» (три красных), стало наблюдаться устойчивое уменьшение сигнала (один зеленый) и индикация из режима «очень близко» (три желтых) перешла сначала в режим «близко» (три желтых попеременно с одним желтым), а затем в режим «далеко» (три желтых очень

редко на фоне одного желтого), то это означает, что оптимальное положение пройдено и необходимо к нему вернуться, добившись режима «очень близко» (три желтых). При невозможности вновь добиться этого режима индикации, настройка может быть завершена в режиме «близко» (три желтых попеременно с одним желтым).

8) По окончании настройки оптимального положения приемопередатчика в горизонтальной плоскости следует затянуть крепежные болты и перейти к юстировке в другой плоскости по аналогичной методике.

3.8 Рекомендации по выбору тактики работы извещателя

3.8.1 Выбор тактики работы извещателя производится с помощью DIP-переключателя, располагающегося в приемнике под съемной задней крышкой рядом с выходными колодками. Соответствие установленных режимов работы положению движков переключателя приведено в таблице 5.

Таблица 5 – Установка режимов работы

№ движка переключателя	Режим работы извещателя	
	Выключено (OFF)	Включено (ON)
1	Штатный режим работы	Режим юстировки
2	Режим формирования выходных сигналов «Пожар»	Режим формирования выходных сигналов «Внимание»
3	Выход «Неисправность-реле»	Выход «Неисправность-ключ»
4	Режим быстрой компенсации чувствительности	Режим медленной компенсации чувствительности
5,6	Порог срабатывания 50% «5» - выключен, «6» - выключен 40% «5» - включен, «6» - выключен 30% «5» - выключен, «6» - включен 20% «5» - включен, «6» - включен	

3.8.2 Выбор режима формирования выходных сигналов «Пожар» или «Внимание» актуален только для двухпроводных схем включения. Для шлейфов, работающих в режиме с одноуровневым сигналом «Пожар», необходимо установить режим формирования извещателем выходных сигналов «Пожар», когда ограничение тока потребления при срабатывании будет осуществляться на уровне 35 мА и приемно-контрольный прибор (типа ППК-2) будет фиксировать состояние «Пожар» по срабатыванию одного извещателя. Для шлейфов, работающих в режиме с двухуровневым сигналом «Пожар» и требующих от извещателей сигнал срабатывания в виде скачка тока на 7,5 мА (например, ППК-2М) необходимо установить режим формирования извещателем выходных сигналов «Внимание», при этом срабатывание одного извещателя в шлейфе приведет к фиксации приемно-контрольным прибором предварительного сигнала «Пожар» («Пожар 1» или «Внимание»), а срабатывание двух извещателей – к фиксации основного сигнала «Пожар» («Пожар 2»).

3.8.3 Для работы в четырехпроводных схемах включения выбор режима формирования выходных сигналов («Пожар» или «Внимание») не принципиален (выходные оптореле работают одинаково в обоих режимах), но для уменьшения нагрузки по линии питания при срабатывании извещателя рекомендуется использовать режим формирования выходных сигналов «Внимание».

3.8.4 Выбор режима «Неисправность-реле» необходимо делать, когда извещатели включаются в двухпроводные шлейфы со знакопеременным напряжением (ППК-2, ППК-2М, «Радуга»), а также если извещатели используются в любых четырехпроводных шлейфах.

3.8.5 Выбор режима «Неисправность-ключ» должен быть сделан только в случае использования извещателей в двухпроводных шлейфах с однополярным напряжением («Аккорд», «Сигнал», ВЭРС-ПК, «Гранит» и пр.). При этом следует учитывать, что в этом режиме срабатывание оптореле «Неисправность НЗК» заблокировано (чтобы не увеличивался ток потребления извещателя).

3.8.6 Выбор режима быстрой компенсации чувствительности рекомендуется делать при применении извещателей в неотапливаемых помещениях, где возможны достаточно быстрые изменения температуры воздуха (например, зимой при смене времени суток) и которые могут повлиять на стабильность параметров оптического луча (например, из-за незначительных изменений положения приемопередатчика или из-за временного ухудшения условий прохождения оптического луча через контролируемую среду). В остальных случаях рекомендуется выбирать режим медленной компенсации чувствительности.

3.8.7 Выбор порога срабатывания должен определяться в зависимости от имеющихся тактических задач по защите помещения (обеспечение как можно более раннего обнаружения очага пожара или максимальная устойчивость к возможным помеховым воздействиям на оптический луч) и в зависимости от расстояния между приемопередатчиком и рефлектором. Для защищаемых помещений с нормальными (средними) условиями по применению линейных извещателей рекомендуется устанавливать порог срабатывания:

- 20% для расстояний от 8 до 20 м;
- 30% для расстояний от 10 до 30 м;
- 40% для расстояний от 15 до 50 м;
- 50% для расстояний от 30 до 100 м.

3.9 Использование извещателей

3.9.1 Основная схема соединений извещателя, а также подключение его выходных цепей, приведена на рисунке 8.

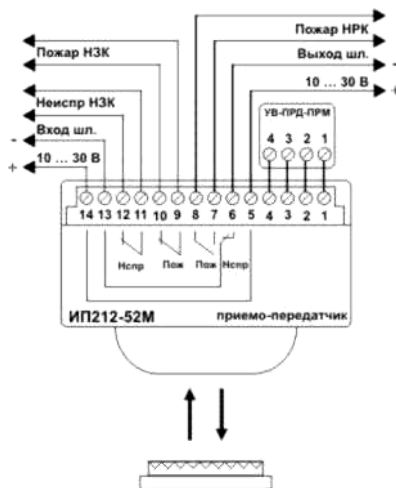
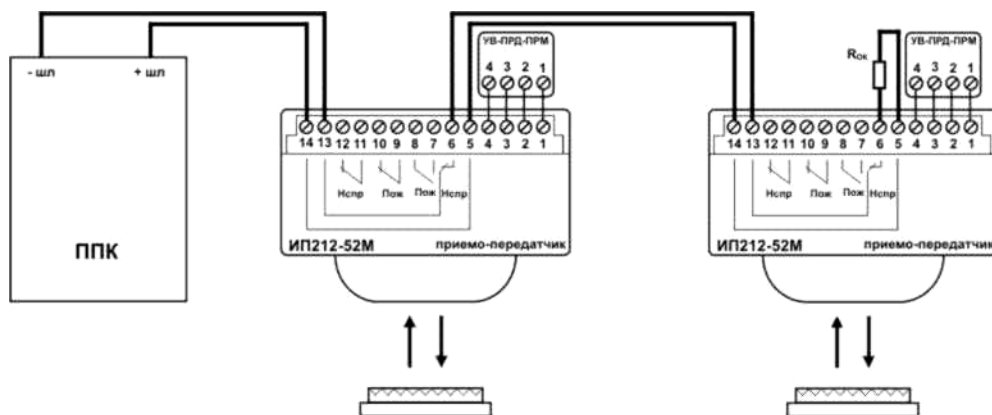


Рисунок 8

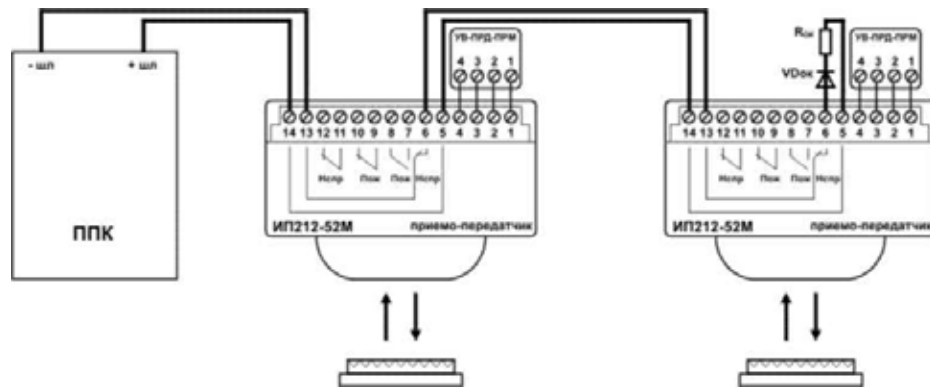
3.9.2 При включении извещателей в двухпроводные шлейфы с однополярным напряжением должна быть выбрана тактика «Неисправность-ключ». В этом случае срабатывание выходного оптореле «Неисправность НЗК» и внутреннего оптореле с НРК блокируется (для сохранения тока потребления на уровне дежурного режима), а извещение «Неисправность» формируется путем имитации обрыва цепи «Общий» шлейфа сигнализации. Подключение шлейфа должно обеспечивать трансляцию его цепей через схему извещателя, при этом вход шлейфа (со стороны ППК) должен подключаться к контактам «13» и «14», а выход шлейфа (со стороны оконечного устройства) к контактам «5» и «6». Малопотребляющее исполнительное устройство формирования извещения «Неисправность» типа «Ключ» включено в цепь «Общий» между контактами «13» и «6», а цепь «+шлейф» проходит транзитом через короткозамкнутые контакты «14» и «5». Пример схемы подключения ИП212-52М в двухпроводные шлейфы с однополярным питанием приведен на рисунке 9.



Наименование прибора	Номинал R _{ок}	Количество извещателей в шлейфе	Возможные тактики
Сигнал-20 (20П, 20М)	4,7 к	2 шт	«Пожар»
Сигнал ВКП, ВКА	4,7 к	2 шт	«Пожар»
«Аккорд»	5,6 к – 10 к	2 шт	«Пожар»
«Нота-2»	5,6 к – 10 к	2 шт	«Пожар»

Рисунок 9

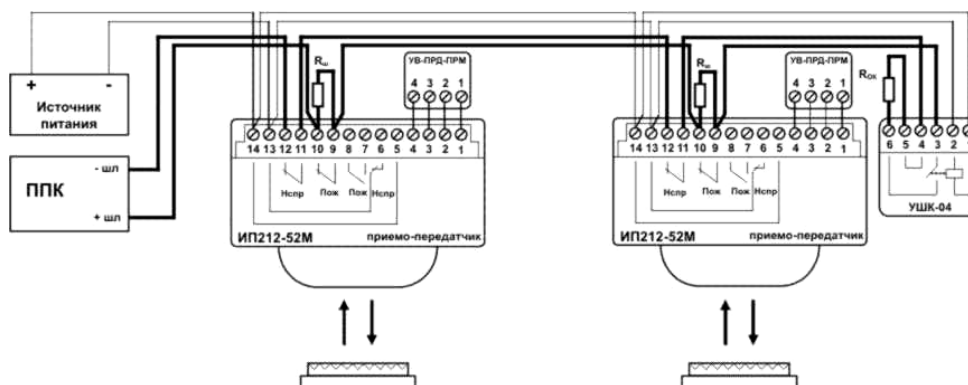
3.9.3 При включении извещателей в двухпроводные шлейфы со знакопеременным напряжением должна быть выбрана тактика «Неисправность-реле». При такой тактике в режимах «Неисправность» всех типов и в режиме «Юстировка», помимо срабатывания оптореле «Неисправность НЗК» (на размыкание), также происходит еще и закорачивание короткого полутакта в шлейфе сигнализации (с помощью внутреннего оптореле с НРК), что приемно-контрольным прибором фиксируется как извещение «Неисправность». Пример схемы включения ИП212-52М в такие шлейфы приведен на рисунке 10.



Наименование прибора	Номинал $R_{ок}$	Количество извещателей в шлейфе	Возможные тактики
ППК-2	3,6 к	6 шт	«Пожар»
ППК-2М	3,32 к	4 шт	«Пожар», «Внимание-7,5»
«Радуга»	2,4 к	5 шт	«Пожар»

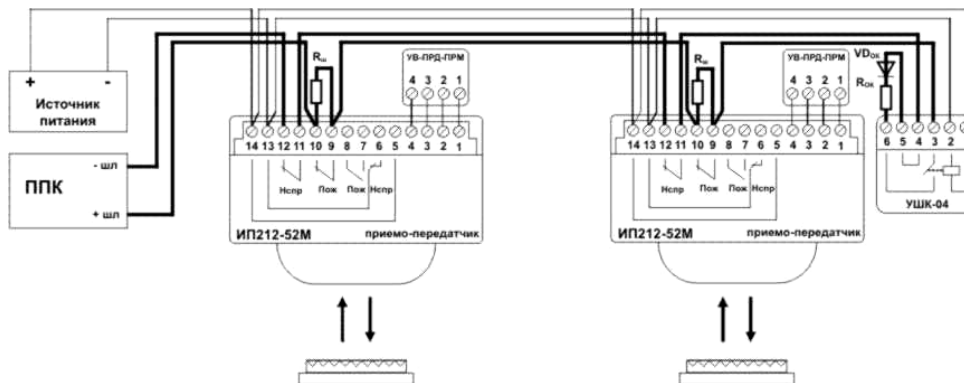
Рисунок 10

3.9.4 Наличие опторелейных выходов «Пожар НРК», «Пожар НЗК» и «Неисправность НЗК» позволяет использовать извещатели в четырехпроводных шлейфах с различными вариантами подключений. Для такого использования в ИП212-52М должна быть установлена тактика «Неисправность-реле». На рисунках 11 и 12 приведены примеры включения с использованием оптореле «Пожар НЗК» и «Неисправность НЗК». Устройство шлейфовое УШК-04 выполняет роль оконечного реле контроля наличия напряжения питания в четырехпроводном шлейфе и может быть заменено на другие аналогичные приборы (или способы контроля). Преимуществом этих схем включения является удобство монтажа (все контактные соединения можно осуществлять, используя выходные клеммы извещателя) и, как правило, наличие исчерпывающей информации о номиналах дополнительных элементов для различных режимов работы со шлейфами ($R_{ш}$ и $R_{ок}$) в эксплуатационной документации на приемно-контрольные приборы. Недостатком такого варианта использования является очень ограниченное количество извещателей в одном шлейфе, так как оптореле (а их используется по два в каждом извещателе) имеют типовое сопротивление замкнутых контактов 15 Ом, а допустимое сопротивление проводов для пожарных шлейфов у многих приемно-контрольных приборов небольшое (100 – 220 Ом).



Наименование прибора	Номинал $R_{ок}$	Номинал $R_{ш}$ для режима «Пожар»	Номинал $R_{ш}$ для режима «Внимание»	Количество извещателей в шлейфе	Примечание
Сигнал-20	4,7 к	4,7 к	-	3 шт	
Сигнал-20П	4,7 к	8,2 к	4,7 к	3 шт	шс тип 3
Сигнал-20М	4,7 к	8,2 к	4,7 к	3 шт	шс тип 3
Сигнал ВКП	4,7 к	4,7 к	-	3 шт	
Сигнал ВКА	4,7 к	10 к	4,7 к	3 шт	
«Аккорд»	2,2 к	2,2 к	-	7 шт	шс с НЗК
«Нота»	2,2 к	2,2 к	-	7 шт	шс с НЗК
«ВЭРС-ПК»	7,5 к	5,4 к	2 к	7 шт	
«Гранит»	3,9 к	-	2,2 к	7 шт	

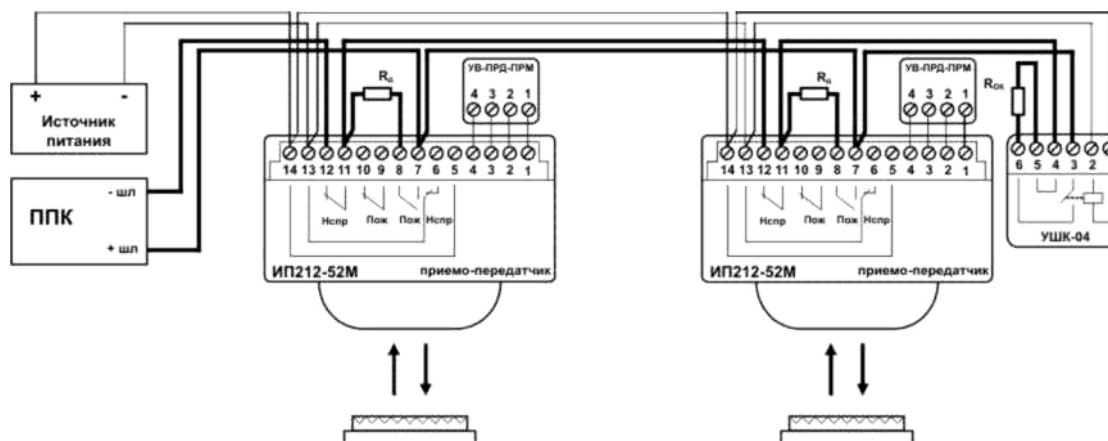
Рисунок 11



Наименование прибора	Номинал $R_{ок}$	Номинал $R_{ш}$ для режима «Пожар»	Номинал $R_{ш}$ для режима «Внимание»	Количество извещателей в шлейфе
ППК-2	3,6 к	8,2 к	-	15 шт
ППК-2М	3,32 к	4,3 к	2 к	15 шт
«Радуга»	2,4 к	4,7 к	2,2 к	7 шт

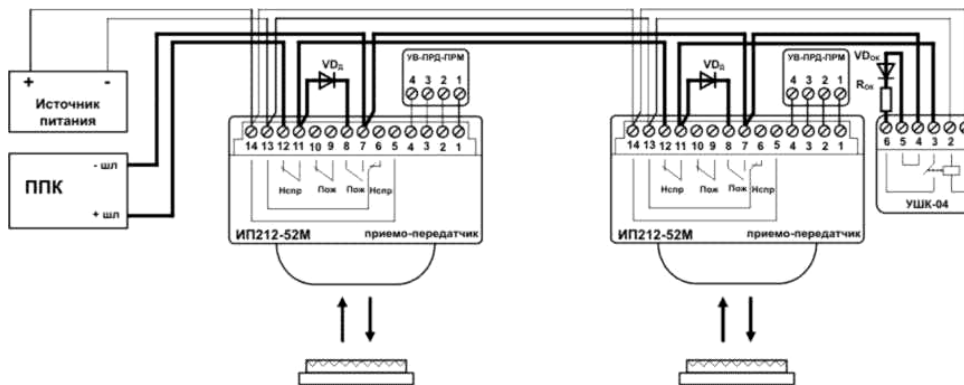
Рисунок 12

3.9.5 На рисунках 13 и 14 приведены схемы включения ИП212-52М в четырехпроводные схемы с использованием комбинации оптореле «Пожар НРК» и «Неисправность НЗК». Их преимущество в том, что в шлейф включается только одно оптореле с нормально-замкнутыми контактами, поэтому их допустимое количество в одном шлейфе удваивается. Недостатком является порой отсутствие информации в эксплуатационной документации на приемно-контрольные приборы о номиналах дополнительного резистора R_d для различных режимов работы со шлейфами.



Наименование прибора	Номинал $R_{ок}$	Номинал R_d для режима «Пожар»	Номинал R_d для режима «Внимание»	Количество извещателей в шлейфе	Примечание
Сигнал-20	4,7 к	2,2 к	-	7 шт	
Сигнал-20П	4,7 к	1,5 к	3 к	7 шт	шс тип 1
Сигнал-20М	4,7 к	1,5 к	3 к	7 шт	шс тип 1
Сигнал ВКП	4,7 к	2,2 к	-	7 шт	
Сигнал ВКА	4,7 к	2,2 к	-	7 шт	
«Аккорд»	5,6 к	3,9 к	-	14 шт	шс с НРК
«Нота-2»	5,6 к	3,9 к	-	14 шт	шс с НРК

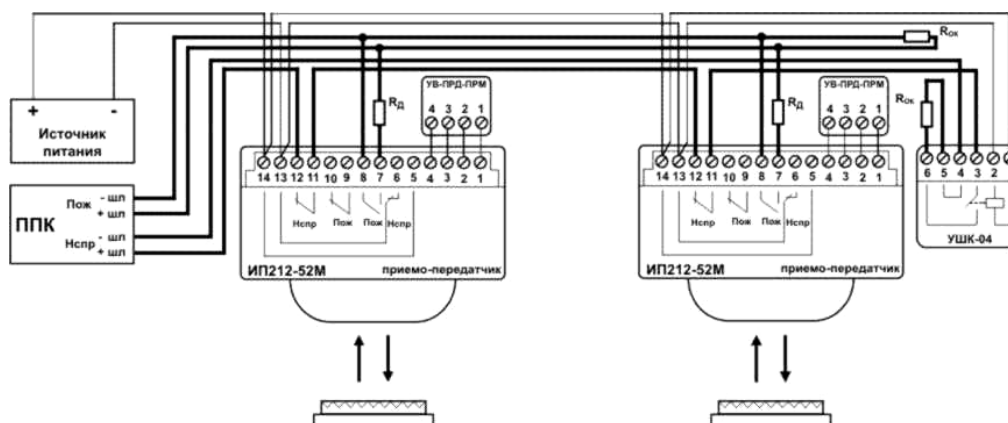
Рисунок 13



Наименование прибора	Номинал $R_{ок}$	Тип VD_d	Количество извещателей в шлейфе
ППК-2	3,6 к	КД521, КД522, N4148 и др.	30 шт
ППК-2М	3,32 к	КД521, КД522, N4148 и др.	30 шт
«Радуга»	2,4 к	КД521, КД522, N4148 и др.	15 шт

Рисунок 14

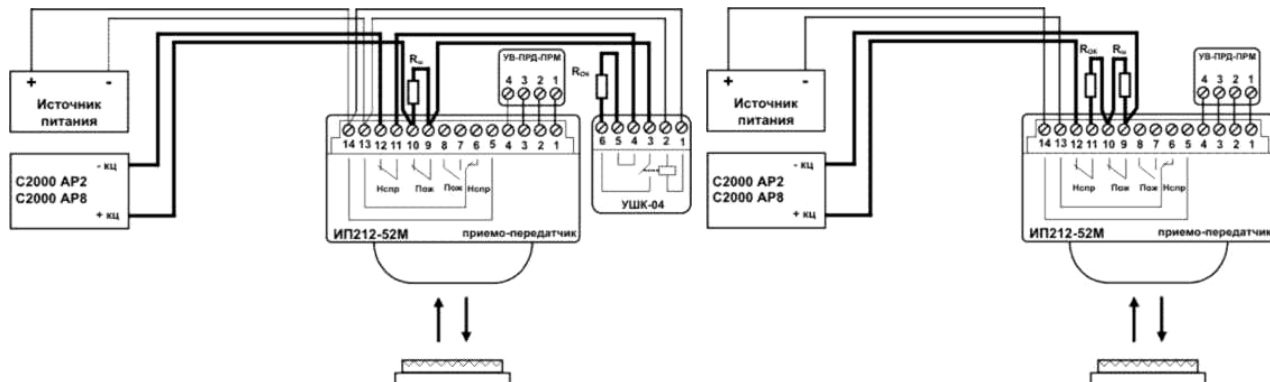
3.9.6 Иногда требуется объединить по единой тактике работы (например, управление по срабатыванию двух извещателей в помещении) достаточно большое количество извещателей. Для решения этой проблемы можно использовать вариант третьей группы схем включения, которая отличается от предыдущей разделением контроля выходных цепей «Пожар НРК» и «Неисправность НЗК» по разным шлейфам. При этом, если шлейф, в который включены оптореле «Неисправность НЗК», запрограммировать как охранный, то его допустимое сопротивление проводов значительно увеличится (как правило, в несколько раз), поэтому количество извещателей в пожарном шлейфе может быть в несколько раз больше, чем в первых двух группах схем включения. Пример включения ИП212-52М в четырехпроводные шлейфы с разделением извещений «Пожар» и «Неисправность» по разным шлейфам приведен на рисунке 15.



Наименование прибора	Номинал $R_{ок}$	Номинал R_d для режима «Пожар»	Номинал R_d для режима «Внимание»	Количество извещателей в шлейфе	Примечание
Сигнал-20	4,7 к	2,2 к	-	до 30 шт	
Сигнал-20П	4,7 к	1,5 к	3 к	до 30 шт	шс тип 1
Сигнал-20М	4,7 к	1,5 к	3 к	до 30 шт	шс тип 1
Сигнал ВКП	4,7 к	2,2 к	-	до 30 шт	
Сигнал ВКА	4,7 к	2,2 к	-	до 30 шт	
«Аккорд»	5,6 к	3,9 к	-	до 30 шт	шс с НРК
«Нота-2»	5,6 к	3,9 к	-	до 30 шт	шс с НРК

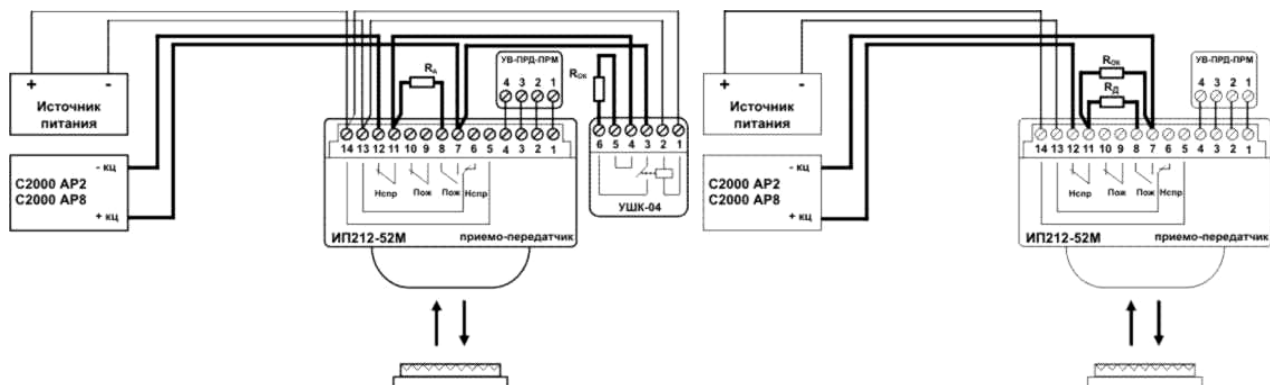
Рисунок 15

3.9.7 Недостатком разделения извещений по разным шлейфам является высокая сложность монтажных работ и неудобства при организации визуального контроля за состоянием извещателей (разнесено на несколько шлейфов). Поэтому в ряде случаев имеет смысл рассмотреть возможность использования адресных систем для объединения большого количества линейных извещателей для работы по единой тактике управления. Рисунок 16 иллюстрирует примеры подключения извещателей к адресным модулям с использованием оптореле «Пожар НЗК» и «Неисправность НЗК», а рисунок 17 – с использованием оптореле «Пожар НРК» и «Неисправность НЗК». Первый вариант каждой схемы предусматривает включение оконечного устройства УШК-04 для контроля наличия напряжения питания на извещателе, а второй – без такого контроля.



Наименование прибора	Номинал $R_{ок}$	Номинал $R_{ш}$
C2000-AP2	10 к	20 к
C2000-AP8	10 к	20 к

Рисунок 16



Наименование прибора	Номинал $R_{ок}$	Номинал $R_{д}$
C2000-AP2	10 к	4,7 к
C2000-AP8	10 к	4,7 к

Рисунок 17

4 ТЕХНИЧЕСКОЕ ОБСЛУЖИВАНИЕ

4.1 При эксплуатации извещателей необходимо руководствоваться РД 009-01-96 «Установки пожарной автоматики. Правила технического содержания» и требованиями настоящего Руководства по эксплуатации.

4.2 Оптическая система приемо-передатчика защищена от проникновения внутрь насекомых и пыли, поэтому периодической очистке должны подвергаться только внешние поверхности оптических линз приемо-передатчика и катафотов рефлектора-отражателя..

4.3 Периодичность очистки от пыли должна устанавливаться исходя из конкретных условий эксплуатации или при формировании извещения «Неисправность-снижение» (компенсация чувствительности при запылении достигла нижнего предельного значения).

4.4 Очистку оптических поверхностей необходимо производить мягкой не ворсистой тканью, смоченной в воде или спирте (если влажной тканью загрязнение оптических поверхностей не удаляется).

Внимание: Запрещается использовать для протирки линз и катафотов ацетонсодержащих жидкостей и других растворителей, способных повредить поверхности оптических элементов, которые выполнены из материала марки Plexiglas.

4.5 Контроль включенного состояния извещателей, находящихся в режиме «Норма», производится по наличию импульсной оптической индикации центрального (желтого) индикатора на передней панели приемо-передатчика с частотой, равной примерно 3 Гц (три мигания в секунду). При наличии подключенного к приемо-передатчику выносного устройства УВ-ПРД-ПРМ работа центрального (желтого) индикатора будет дублироваться оптическим индикатором выносного устройства.

4.6 Контроль формирования извещений «Пожар» («Внимание») с проверкой порога срабатывания проводится путем частичного перекрытия отражающей поверхности рефлектора. Для этого на рефлекторе имеется шкала, градуированная в процентах перекрываемой площади. Если применяется один рефлектор, то необходимо пользоваться верхней шкалой, а если два – то нижней шкалой.

В связи с тем, что оптический луч в однопозиционных извещателях преодолевает контролируемое расстояние дважды (туда - обратно), то для создания ослабления его мощности, соответствующего выбранному порогу, отражающую площадь рефлектора необходимо перекрывать в существенно больших пропорциях, чем значение порога. В таблице 6 приведено соответствие требуемых значений перекрываемых площадей отражающей поверхности рефлекторов устанавливаемым порогам срабатывания.

Таблица 6 – Соответствие порога срабатывания ослаблению мощности оптического луча.

Порог срабатывания	Ослабление луча	Рекомендуемые перекрытия	
		Для проверки на несрабатывание	Для проверки на срабатывание
20%	36%	30%	40% или 45%
30%	49%	40% или 45%	55%
40%	64%	55% или 60%	70%
50%	75%	70%	80%

Для имитации режима «Неисправность-луч» следует перекрыть всю площадь отражающей поверхности рефлектора.

4.7 Дистанционный контроль формирования извещений «Пожар» («Внимание») и «Неисправность-луч» проводится с помощью кнопок «Пожар» и «Неисправность», имеющих в выносном устройстве УВ-ПРД-ПРМ и расположенных под съемной крышкой устройства.

4.8 В таблице 7 приведена расшифровка соответствия оптической индикации различным состояниям приемо-передатчика в штатном режиме работы извещателя.

Таблица 7 – Состояние оптической индикации приемо-передатчика в штатном режиме работы.

Наименование режима	Описание отображаемого режима работы	Состояние оптической индикации
«Норма»	Принимаемый сигнал соответствует режиму «Норма»	Один желтый
«Пожар»	Зафиксировано снижение принимаемого сигнала до порога срабатывания, тактика – формирования сигнала «Пожар»	Три красных с редким включением одного желтого
«Внимание»	Зафиксировано снижение принимаемого сигнала до порога срабатывания, тактика – формирования сигнала «Внимание»	Два красных с редким включением одного желтого
«Набор пожара»	Принимаемый сигнал снизился до порога срабатывания, но извещение «Пожар» или «Внимание» еще не зафиксировано	Один красный
«Набор неисправности»	Присутствуют условия для регистрации какого либо извещения «Неисправность», но оно еще не зафиксировано	Один зеленый
«Неисправность-память»	Хранящиеся в EEPROM основные и дублирующие данные не совпадают	Два зеленых

Продолжение таблицы 7

Наименование режима	Описание отображаемого режима работы	Состояние оптической индикации
«Неисправность-допуска»	Записанные в EEPROM инсталлированные значения не соответствуют разрешенному диапазону	Три зеленых
«Неисправность-луч»	Зафиксировано снижение принимаемого сигнала более чем на 90%	Три зеленых и три желтых синхронно
«Неисправность-сбой»	Зафиксировано наличие постоянно-действующего помехового сигнала, мешающего нормальному приему ИК-импульсов	Один зеленый и три желтых синхронно
«Неисправность-снижение»	Зафиксировано снижение компенсированного значения до нижнего предела	Два зеленых и один желтый синхронно
«Неисправность-превышение»	Зафиксировано повышение компенсированного значения до верхнего предела	Три зеленых и один желтый синхронно
«Норма-неисправность-луч»	Сложилась условия для самосброса извещения «Неисправность-луч»	Три зеленых и три желтых попеременно с одним желтым
«Норма-неисправность-сбой»	Сложилась условия для самосброса извещения «Неисправность-сбой»	Один зеленый и три желтых попеременно с одним желтым
«Норма-неисправность-снижение»	Сложилась условия для самосброса извещения «Неисправность-снижение»	Два зеленых и один желтый попеременно с одним желтым
«Норма-неисправность-превышение»	Сложилась условия для самосброса извещения «Неисправность-превышение»	Три зеленых и один желтый попеременно с одним желтым
Самосброс «Неисправность-луч»	Было зафиксировано, но самосбросилось извещение «Неисправность-луч»	Три зеленых и три желтых, редко на фоне одного желтого
Самосброс «Неисправность-сбой»	Было зафиксировано, но самосбросилось извещение «Неисправность-сбой»	Один зеленый и три желтых редко на фоне одного желтого
Самосброс «Неисправность-снижение»	Было зафиксировано, но самосбросилось извещение «Неисправность-снижение»	Два зеленых и один желтый редко на фоне одного желтого
Самосброс «Неисправность-превышение»	Было зафиксировано, но самосбросилось извещение «Неисправность-превышение»	Три зеленых и один желтый редко на фоне одного желтого
Тактика работы изменена	Положения движков переключателя тактики работы было изменено после выхода из режима юстировки	Один зеленый редко на фоне одного желтого

4.9 При техническом обслуживании необходимо учитывать, что факт фиксации извещений «Неисправность-превышение» и «Неисправность-снижение» записывается в EEPROM и его сброс можно произвести только добившись сначала самосброса и только после этого он может быть окончательно сброшен выключением питания.

При входе в режим юстировки все извещения (в том числе и «Неисправность-превышение» и «Неисправность-снижение») автоматически полностью сбрасываются. Поэтому после проведения регламентных работ по очистке оптических поверхностей от пыли и загрязнений рекомендуется произвести переинсталляцию путем включения – выключения режима юстировки без изменения положения приемо-передатчика. Такую же операцию следует провести и в случае фиксации извещения «Неисправность-превышение».

5 ХРАНЕНИЕ

5.1 Хранение извещателей в упаковке изготовителя должно производиться в закрытых вентилируемых складах в соответствии с условиями 2 по ГОСТ 15150.

5.2 Складирование извещателей в упаковке изготовителя должно быть в виде штабелей высотой не более 25 упаковок.

5.3 Хранение распакованных извещателей должно производиться в закрытых чистых коробках с целью защиты внешних поверхностей линз и катафотов от загрязнения.

6 ТРАНСПОРТИРОВАНИЕ

6.1 Транспортирование извещателей в упаковке предприятия-изготовителя может быть произведено всеми видами закрытого и открытого транспорта при соблюдении следующих условий :

- перевозка извещателей воздушным транспортом должна производиться в герметичных отсеках;
- перевозка извещателей по железной дороге должна производиться в закрытых чистых вагонах;
- при перевозке открытым транспортом коробки с извещателями должны быть накрыты водонепроницаемым материалом;
- при перевозке водным транспортом коробки с извещателями должны быть размещены в трюме.

6.2 Значения климатических и механических воздействий при транспортировании должны быть:

- температура от минус 50 до плюс 50°С;
- относительная влажность не более 98% при температуре плюс 35°С;
- воздействие синусоидальной вибрации частотой (10-150) Гц, ускорением 0,5 g, действующей в направлении, обозначенном на таре манипуляционном знаком «Верх, не кантовать».

6.3 Расстановка и крепление в транспортных средствах коробок с извещателями должны обеспечивать их устойчивое положение, исключать возможность смещения и удары друг о друга, а также о стенки транспортных средств.

6.4 Указания предупредительной маркировки должны выполняться на всех этапах по пути от грузоотправителя до грузополучателя.

7 РЕСУРСЫ, СРОКИ СЛУЖБЫ И ХРАНЕНИЯ, ГАРАНТИИ ИЗГОТОВИТЕЛЯ

7.1 Ресурсы, сроки службы и хранения

7.1.1 Нарботка извещателей на отказ составляет 60 000 ч в течение срока службы 10 лет.

7.1.2 Указанная наработка и сроки службы действительны при соблюдении потребителем требований действующей эксплуатационной документации.

7.2 Гарантии изготовителя

7.2.1 Гарантийный срок эксплуатации установлен в течение 36 месяцев со дня приемки отделом технического контроля.

7.2.2 Безвозмездный ремонт или замена извещателей в течение гарантийного срока эксплуатации производится предприятием-изготовителем при условии соблюдения потребителем правил эксплуатации, транспортирования и хранения. В случае устранения неисправностей в извещателе по рекламации гарантийный срок эксплуатации продлевается на время, в течение которого извещатель не использовался из-за обнаруженных неисправностей.

7.2.3 В случае отказа в работе извещателя или неисправности его в период действия гарантийных обязательств, а также обнаружения некомплектности при его первичной приемке, потребитель должен направить в адрес предприятия-изготовителя :

249030, Российская Федерация

г. Обнинск Калужской обл., ул. Любого, 9,

ООО «ИВС-Сигналспецавтоматика»

т./факс: (48439) 4-17-17, 4-26-26, 4-27-27

заявку на ремонт (замену) извещателя с указанием адреса и сообщить свой номер телефона или направить отказавший извещатель.

8 СВЕДЕНИЯ ОБ УТИЛИЗАЦИИ

8.1 Извещатели не представляют опасность для жизни, здоровья людей и окружающей среды после окончания срока службы, утилизация его производится без принятия специальных мер защиты окружающей среды.

9 СВИДЕТЕЛЬСТВО ОБ УПАКОВЫВАНИИ

СВИДЕТЕЛЬСТВО ОБ УПАКОВЫВАНИИ

Извещатель ИП212-52М «ИПДЛ-52М» зав. №

упакован ООО «ИВС-Сигналспецавтоматика» согласно требованиям, предусмотренным в действующей технической документации.

Нач. ОТК
(должность)

(личная подпись)

Семёнова К. Ю.
(расшифровка подписи)

(год, месяц, число)

10 СВИДЕТЕЛЬСТВО О ПРИЕМКЕ

СВИДЕТЕЛЬСТВО О ПРИЕМКЕ

Извещатель ИП212-52М «ИПДЛ-52М» зав. №

с датой выпуска _____ изготовлен и принят в соответствии с обязательными требованиями государственных стандартов, действующей технической документацией и признан годными для эксплуатации.

Нач. ОТК
(должность)

М.П.

(личная подпись)

Семёнова К. Ю.
(расшифровка подписи)

(год, месяц, число)

Извещатель пожарный дымовой ИП212-52М «ИПДЛ-52М» Монтажный чертеж

- Отражатель Шм6.282.001
- 2 шт. наибольшее количество (см. табл.1)
- Комплект монтажных частей:
Шм4.075.012 (от 8 до 80 м, табл.1) - 2 шт.
Шм4.075.012 (от 30 до 100 м, табл.1) - 3 шт.

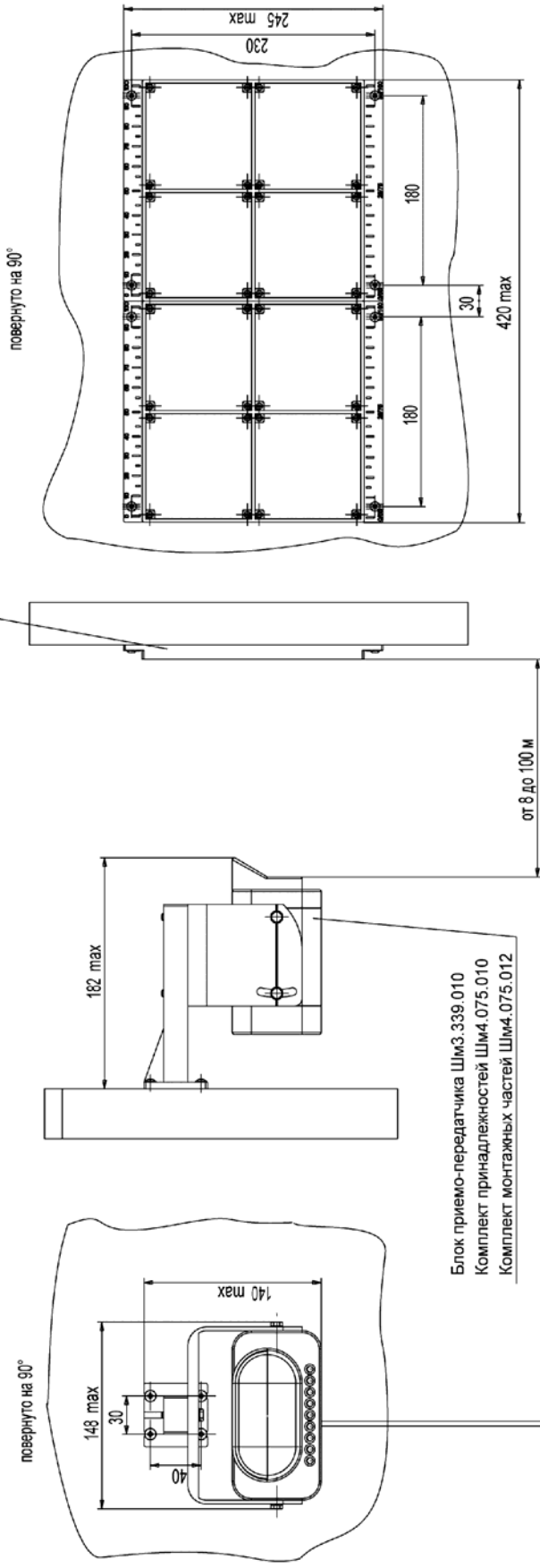


Таблица 1

Дальность	Количество отражателей
от 8 до 60 м	1/4 шт. (один элемент)
от 25 до 80 м	1 шт.
от 30 до 100 м	2 шт.

Длина кабеля связи между блоком приемо-передатчика Шм3.339.010 и УВ-ПРД-ПРМ Шм2.142.007 не более 30 м.