

Контактор

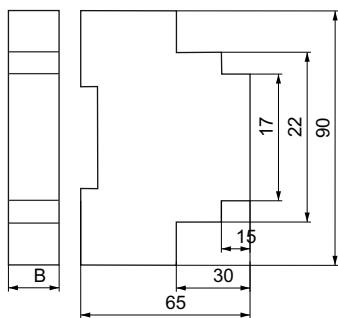
STxx-xx

Руководство по эксплуатации

Компания производитель
«F&F»
 ul. Konstanyowska 79/81, 95-200 Pabianice
 tel./fax: +48 (42) 215 23 83 / 227 09 71
 http://www.fif.com.pl e-mail: fif@fif.com.pl



Размеры корпуса



Компания импортер
ЕВРОАВТОМАТИКА «F&F»
 Служба технической поддержки:
 РБ г. Лида, ул. Минская, 18А, тел./факс: + 375 (154) 65 72 57, 60 03 80,
 + 375 (29) 319 43 73, 869 56 06, e-mail: support@fif.by
 Управление продаж:
 РБ г. Лида, ул. Минская, 18А, тел./факс: + 375 (154) 65 72 56, 60 03 81,
 + 375 (29) 319 96 22, (33) 622 25 55, e-mail: sales@fif.by

Назначение

Контакторы электромагнитные в модульном исполнении предназначены для частого дистанционного включения и выключения электрических цепей повышенной мощности при нормальных условиях работы, устанавливаются на DIN-рейку.

Принцип работы

Подача напряжения питания на катушку контактора приводит к переключению контактов. Рабочее состояние контактора сигнализируется поднятым красным флажком на лицевой панели. После отключения напряжения питания, контакты возвращаются в своё первоначальное положение.

Технические характеристики

Коммутационная износостойкость, циклов	10 ⁶
Электрическая износостойкость, циклов	10 ⁵
Электрическая прочность изоляции, кВ	4
Степень защиты	IP20
Степень загрязнения среды	2
Категория перенапряжения	III
Диапазон рабочих температур, °C	-25...+50
Подключение	Винтовые зажимы
Монтаж	на DIN-рейку 35мм

Комплект поставки

Контактор.....	1
Руководство по эксплуатации.....	1
Упаковка.....	1

ВНИМАНИЕ!

Перед подключением изделия к электрической сети (в случае его хранения или транспортировки при низких температурах), для исключения повреждений вызванных конденсацией влаги, необходимо выдержать изделие в теплом помещении не менее 2-х часов.



ВНИМАНИЕ

Изделие следует подключать к однофазной сети согласно существующим нормам электробезопасности. Правила подключения описаны в данном руководстве. Работы, связанные с установкой, подключением и регулировкой должны проводиться квалифицированным специалистом после ознакомления с инструкцией по эксплуатации и функциями устройства. Перед началом установки следует убедиться в отсутствии напряжения на подключаемых проводах. Самовольное вскрытие корпуса влечет за собой утрату права на гарантийное обслуживание изделия, а также может стать причиной поражения электрическим током. Изделие должно использоваться по его прямому назначению. По вопросам монтажа и работы устройства обращаться в службу технической поддержки.

Схема подключения

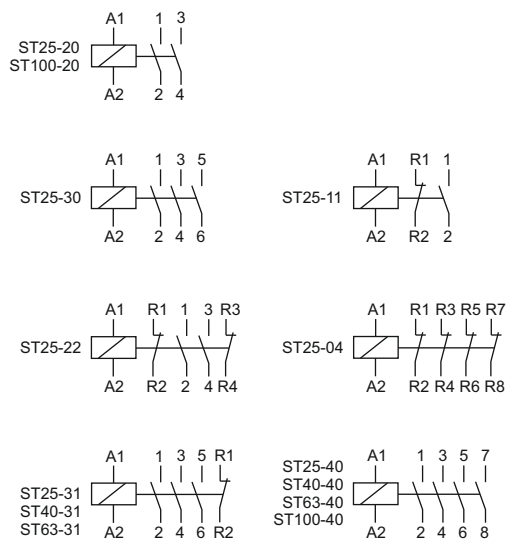


Таблица технических характеристик

Тип	Контакт	Ток I _{max} , А	Мощность AC-1 [230В]	Мощность AC-3 [230В]	Напряжение питания, В	Потребляемая мощность, Вт	Масса, г	Винтовые зажимы, мм ²	Модуль, ширина (В)
ST25-20/24	2NO	25	4 кВт	1.3 кВт	24 AC	2.2	106	4	1 (18)
ST25-20	2NO	25	4 кВт	1.3 кВт	230 AC	2.2	106	4	1 (18)
ST25-11	1NO, 1NC	25	4 кВт	1.3 кВт	230 AC	2.2	106	4	1 (18)
ST25-30	3NO	25	9 кВт	2.2 кВт	230 AC	4	168	6	2 (36)
ST25-31	3NO, 1NC	25	9 кВт	2.2 кВт	230 AC	4	168	6	2 (36)
ST25-31/24	3NO, 1NC	25	9 кВт	2.2 кВт	24 AC	4	168	6	2 (36)
ST25-40	4NO	25	9 кВт	2.2 кВт	230 AC	4	168	6	2 (36)
ST25-40/24	4NO	25	9 кВт	2.2 кВт	24 AC	4	168	6	2 (36)
ST25-04	4NC	25	9 кВт	2.2 кВт	230 AC	4	168	6	2 (36)
ST25-22	2NO, 2NC	25	9 кВт	2.2 кВт	230 AC	4	168	6	2 (36)
ST40-04	4NC	40	16 кВт	5.5 кВт	230 AC	6.4	241	16	3 (52,5)
ST40-22	2NO, 2NC	40	16 кВт	5.5 кВт	230 AC	6.4	241	16	3 (52,5)
ST40-40	4NO	40	16 кВт	5.5 кВт	230 AC	6.4	241	16	3 (52,5)
ST40-40/24	4NO	40	16 кВт	5.5 кВт	24 AC	6.4	241	16	3 (52,5)
ST40-31	3NO, 1NC	40	16 кВт	5.5 кВт	230 AC	6.4	241	16	3 (52,5)
ST63-40	4NO	63	24 кВт	8.5 кВт	230 AC	6.4	241	16	3 (52,5)
ST63-40/24	4NO	63	24 кВт	8.5 кВт	24 AC	6.4	241	16	3 (52,5)
ST63-31	3NO, 1NC	63	24 кВт	8.5 кВт	230 AC	6.4	241	16	3 (52,5)
ST100-20	2NO	100	22 кВт	8 кВт	230 AC	6.4	305	25	3 (52,5)
ST100-40	4NO	100	38 кВт	13 кВт	230 AC	9	617	25	6 (105)

Требование безопасности

Эксплуатация изделия должна осуществляться в соответствии с требованиями, изложенными в руководстве по эксплуатации.

Перед установкой необходимо убедиться в отсутствии внешних повреждений устройства.

Изделие, имеющее внешние механические повреждения, эксплуатировать запрещено.

Не устанавливайте реле без защиты в местах где возможно попадание воды или солнечных лучей.

Реле должно устанавливаться и обслуживаться квалифицированным персоналом.

При подключении реле необходимо следовать схеме подключения.

Условия эксплуатации

Климатическое исполнение УХЛ4, диапазон рабочих температур от -25...+50 °C, относительная влажность воздуха до 80% при 25°C. Рабочее положение в пространстве - произвольное. Высота над уровнем моря до 2000м. Окружающая среда - взрывобезопасная, не содержащая пыли в количестве, нарушающем работу реле, а также агрессивных газов и паров в концентрациях, разрушающих металлы и изоляцию.

По устойчивости к перенапряжениям и электромагнит-ным помехам устройство соответствует ГОСТ IEC 60730-1.

Обслуживание

При техническом обслуживании изделия необходимо соблюдать «Правила техники безопасности и технической эксплуатации электроустановок потребителей».

При обнаружении видимых внешних повреждений корпуса изделия дальнейшая его эксплуатация запрещена.

Гарантийное обслуживание производится производителем изделия. Послегарантийное обслуживание изделия выполняется производителем по действующим тарифам.

Перед отправкой на ремонт, изделие должно быть упаковано в заводскую или другую упаковку, исключающую механические повреждения.

Гарантийные обязательства

Гарантийный срок эксплуатации изделия - 24 месяца с даты продажи.

Срок службы 10 лет.

При отсутствии даты продажи гарантийный срок исчисляется с даты изготовления

ООО «Евроавтоматика Фиф» гарантирует ремонт или замену вышедшего из строя изделия при соблюдении правил эксплуатации и отсутствии механических повреждений.

В гарантийный ремонт не принимаются:

- изделия, предъявленные без паспорта предприятия;
- изделия, бывшие в негарантийном ремонте;
- изделия, имеющие повреждения механического характера;
- изделия, имеющие повреждения голографической наклейки;

Предприятие изготовитель оставляет за собой право вносить конструктивные изменения, без уведомления потребителя, с целью улучшения качества и не влияющие на технические характеристики и работу изделия.

Свидетельство о приемке

Контакторы изготовлены и приняты в соответствии с требованиями действующей технической документации и признаны годными к эксплуатации.

Драгоценные металлы отсутствуют

Дата продажи	Дата выпуска	Штамп ОТК