

# Реле контроля фаз

# СКФ-В

## Руководство по эксплуатации

### ЕВРОАВТОМАТИКА «F&F»

Служба технической поддержки:  
РБ в. Лида, ул. Минская, 18А, тел./факс: + 375 (154) 65 72 57, 60 03 80,  
+ 375 (29) 319 43 73, 869 56 06, e-mail: support@fff.by  
Управление продаж:  
РБ в. Лида, ул. Минская, 18А, тел./факс: + 375 (154) 65 72 56, 60 03 81,  
+ 375 (29) 319 96 22, (33) 622 25 55, e-mail: sales@fff.by

### Назначение

Реле контроля фаз СКФ-В (далее “изделие”) предназначено для защиты электродвигателей и электроустановок, питаемых от трехфазной сети в случаях:

1. Отсутствия хотя бы одной из фаз.
2. Асимметрии напряжения.
3. Обрыва нулевого провода.
4. Чередования фаз.

Если напряжение в пределах нормы, контакты исполнительного реле 7,8 замкнуты и на контактор управления электродвигателем подается напряжение, управляющее его включением. В случае одной из вышеперечисленных аварийных ситуаций контакты реле размыкаются и контактор отключается. Выключение во 2 случае происходит с задержкой 3-5 сек..

В случаях 1,3,4 изделие выключается с задержкой 0,1 сек. Включение происходит автоматически после восстановления сетевого напряжения питания.

### Технические данные

Напряжение питания, В	3x400/230 + N 50 Гц
Максимальный ток катушки контактора, А	2
Контакт: Тип	1NO (1 нормально открытый)
Сигнализация питания	зеленый светодиод
Нарушение чередования	красный светодиод
Асимметрия напряжения, В	55
Гистерезис, В	5
Задержка отключения, с	3-5
Диапазон рабочих температур, °С	-25...+50
Степень защиты	IP20
Коммутационная износостойкость, циклов	>10 <sup>6</sup>
Потребляемая мощность, Вт	1,6
Подключение	винтовые зажимы 2,5 мм <sup>2</sup>
Габариты, мм	35x90x65
Тип корпуса	2S
Монтаж	на DIN-рейке 35 мм



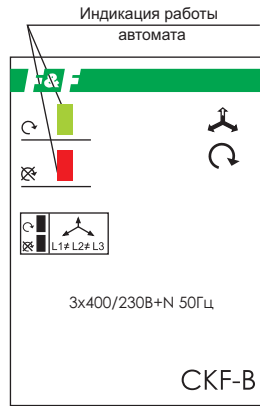
### ВНИМАНИЕ

Изделие следует подключать к трёхфазной сети согласно существующим нормам электробезопасности. Правила подключения описаны в данном руководстве. Работы, связанные с установкой, подключением и регулировкой должны проводиться квалифицированным специалистом после ознакомления с инструкцией по эксплуатации и функциями устройства. Перед началом установки следует убедиться в отсутствии напряжения на подключаемых проводах. Самовольное вскрытие корпуса влечет за собой утрату права на гарантийное обслуживание изделия, а также может стать причиной поражения электрическим током. Изделие должно использоваться по его прямому назначению. По вопросам монтажа и работы устройства обращаться в службу технической поддержки.

ТУ ВУ 590618749.017-2012



### Панель управления



### Комплект поставки

Реле контроля фаз.....	1
Руководство по эксплуатации.....	1
Упаковка.....	1

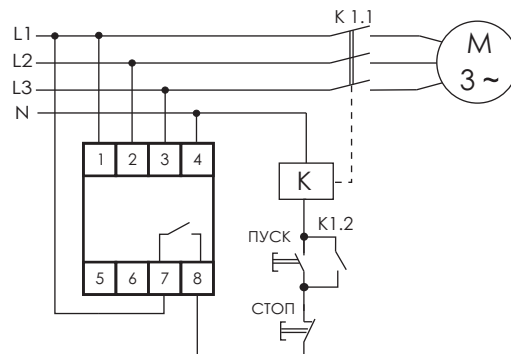
### ВНИМАНИЕ!

Перед подключением изделия к электрической сети (в случае его хранения или транспортировки при низких температурах), для исключения повреждений, вызванных конденсацией влаги, необходимо выдержать изделие в теплом помещении не менее 2-х часов.

### Условия реализации и утилизации

Изделия реализуются через дилерскую сеть предприятия. Утилизировать как электронную технику.

### Монтаж

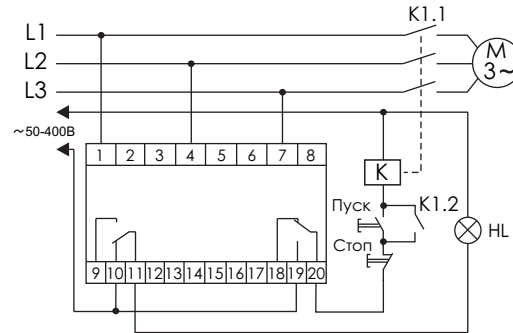


1. Отключить питание;
2. Подключить: 1, 2, 3 к входным зажимам контактора, зажим 4 к нулевому проводу;
3. Подключить цепь управления катушкой контактора к зажиму 8, зажим 7 подключить к одной из фаз;
4. Включить питание:

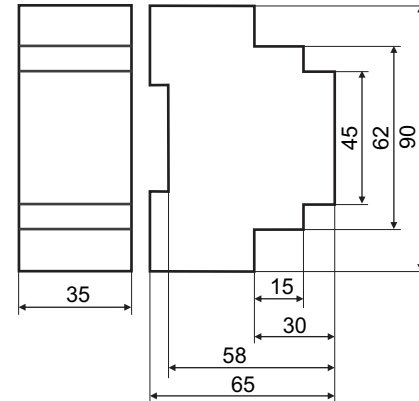
  - нормальная работа - горит зеленый светодиод,
  - неправильное чередование фаз - горит красный светодиод (поменять местами провода на зажимах 1 и 2),
  - отсутствие фазы или асимметрия выше установленной или напряжение ниже установленного порога - светодиоды не светятся.

5. Проверить работу реле, отключая напряжение в фазах.

### Схема подключения с сигнализацией



### Размеры корпуса



### Условия эксплуатации:

Климатическое исполнение УХЛ4, диапазон рабочих температур от -25 до +50 °С, относительная влажность воздуха до 80 % при 25 °С. Рабочее положение в пространстве – произвольное. Высота над уровнем моря до 2000 м. Окружающая среда – взрывобезопасная, не содержащая пыли в количестве, нарушающем работу реле, а также агрессивных газов и паров в концентрациях, разрушающих металлы и изоляцию. По устойчивости к перенапряжениям и электромагнитным помехам устройство соответствует ГОСТ IEC 60730-1.

### Условия транспортировки и хранения

Транспортировка изделия может осуществляться любым видом закрытого транспорта, обеспечивающим сохранение упакованных изделий от механических воздействий и воздействий атмосферных осадков. Хранение изделия должно осуществляться в упаковке производителя в закрытых помещениях с естественной вентиляцией при температуре окружающего воздуха от -50 °С до +50 °С и относительной влажности не более 80 % при температуре +25 °С.

### Требование безопасности

Эксплуатация изделия должна осуществляться в соответствии с требованиями, изложенными в руководстве по эксплуатации. Перед установкой необходимо убедиться в отсутствии внешних повреждений, эксплуатировать запрещается. Не устанавливайте реле без защиты в местах, где возможно попадание воды или солнечных лучей. Изделие должно устанавливаться и обслуживаться квалифицированным персоналом. При подключении изделия необходимо следовать схеме подключения.

### Гарантийные обязательства

Гарантийный срок эксплуатации изделия – 24 месяца с даты продажи. Срок службы – 10 лет. При отсутствии даты продажи гарантийный срок исчисляется с даты изготовления. ООО «Евроавтоматика Фиф» гарантирует ремонт или замену вышедшего из строя изделия при соблюдении правил эксплуатации и отсутствии механических повреждений.

В гарантийный ремонт не принимаются:

- изделия, предъявленные без паспорта предприятия; изделия, бывшие в негарантийном ремонте;
  - изделия, имеющие повреждения механического характера;
  - изделия, имеющие повреждения голографической наклейки.
- Предприятие изготовитель оставляет за собой право вносить конструктивные изменения в изделия без уведомления потребителя с целью улучшения их качества и не влияющие на технические характеристики и работу изделия.

### Обслуживание

При техническом обслуживании изделия необходимо соблюдать «Правила техники безопасности и технической эксплуатации электроустановок потребителей». При обнаружении видимых внешних повреждений корпуса изделия дальнейшая его эксплуатация запрещена. Гарантийное обслуживание производится производителем изделия. Послегарантийное обслуживание изделия выполняется производителем по действующим тарифам. Перед отправкой на ремонт изделие должно быть упаковано в заводскую или другую упаковку, исключающую механические повреждения.

### Свидетельство о приемке

Изделие изготовлено и принято в соответствии с требованиями ТУ ВУ 590618749.017-2012, действующей технической документации и признано годным для эксплуатации.

### Драгоценные металлы отсутствуют

Штамп ОТК	Дата выпуска	Дата продажи