

# СВЕТИЛЬНИКИ СВЕТОДИОДНЫЕ ВСТРАИВАЕМЫЕ ТИПА ДВО

## Руководство по эксплуатации

### 1 Назначение и область применения

1.1 Светильники светодиодные встраиваемые типа ДВО товарного знака IEK (далее – светильники) предназначены для работы в однофазных сетях переменного тока напряжением 230 В частотой 50 Гц и по своим характеристикам соответствуют ГОСТ IEC 60598-2-2.

1.2 Светильники применяются для внутреннего освещения пространств в жилых, общественных и производственных помещениях.

### 2 Технические параметры

2.1 Основные технические параметры светильников приведены в таблице 1.

Таблица 1

Параметр	Значение		
Типоисполнение	ДВО 1611	ДВО 1612	ДВО 1613
Номинальное напряжение, В	230		
Диапазон рабочих напряжений, В	220–240		
Номинальная частота сети, Гц	50		
Номинальная мощность, Вт	7	9	12
Световой поток, лм	380	620	860
Цветовая температура, К	3000		
	4000		
Тип светодиодов	SMD 2835		
Коэффициент пульсации светового потока, %, не более	5		
Индекс цветопередачи Ra, не менее	70		
Коэффициент мощности, не менее	0,5		
Степень защиты светильника по ГОСТ 14254 (IEC 60529)	IP20		
Класс защиты по ГОСТ IEC 60598-1	I		
Материал рассеивателя светильника	полистирол		
Материал корпуса светильника	сталь		
Цвет рамки светильника	белый		
Диапазон рабочих температур, °С	от 0 до плюс 35		

Продолжение таблицы 1

Параметр	Значение		
Типоисполнение	ДВО 1611	ДВО 1612	ДВО 1613
Влажность воздуха	до 80 % при плюс 25 °С		
Размер установочного отверстия в потолке, мм	Ø70	Ø90	Ø110
Срок службы, часов	25000		

2.2 Габаритные размеры светильников приведены на рисунке 1.

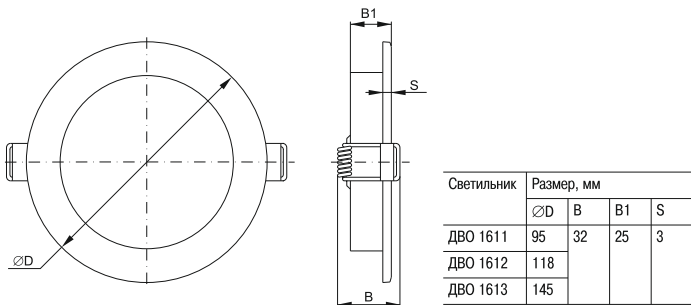


Рисунок 1

### 3 Комплектность

3.1 В комплект поставки входит:

- светодиодный светильник – 1 шт.;
- этикетка – 1 экз.

### 4 Требования безопасности

#### ЗАПРЕЩАЕТСЯ:

- ЭКСПЛУАТИРОВАТЬ СВЕТИЛЬНИК С МЕХАНИЧЕСКИМИ ПОВРЕЖДЕНИЯМИ!
- ПОДКЛЮЧАТЬ СВЕТИЛЬНИК К НЕИСПРАВНОЙ ЭЛЕКТРОПРОВОДКЕ.
- УСТАНОВЛИВАТЬ СВЕТИЛЬНИК НА ВОСПЛАМЕНЯЕМЫЕ И ЛЕГКОВОСПЛАМЕНЯЕМЫЕ МАТЕРИАЛЫ, НАПРИМЕР, ТАКИЕ КАК ДРЕВЕСНЫЙ ШПОН И МАТЕРИАЛЫ НА ОСНОВЕ ДЕРЕВА ТОЛЩИНОЙ МЕНЕЕ 2 ММ!

4.1 Эксплуатацию светильника производить в соответствии с «Правилами технической эксплуатации электроустановок потребителей».

4.2 Светильник возможно устанавливать на поверхности из нормально воспламеняемого материала, например, дерева и материала на его основе толщиной более 2 мм.

4.3 Светильник разрешается эксплуатировать только при подключённом защитном заземлении. Необходимо регулярно проверять электрические соединения и целостность проводки.

4.4 Монтаж, демонтаж и обслуживание светильника осуществлять только при отключенном электропитании сети. Обязательно убедиться в отсутствии напряжения на месте работ с помощью указателя напряжения.

4.5 При обнаружении неисправности в период после окончания гарантии светильник утилизировать.

4.6 По истечении срока службы светильник необходимо утилизировать.

## **5 Монтаж и подключение**

5.1 Светильник предназначен для подключения к электрической цепи с выключателем.

5.2 Подключение светильника к сети 230 В~ производить сетевым кабелем, выведенным из корпуса светильника, согласно цветовой маркировке:

- коричневый провод – подключение фазы (L);
- синий провод – подключение нейтрали (N);
- желто-зеленый провод – подключение защитного проводника (PE).

5.3 Светильники встраиваются в подвесные потолки или в подшивные потолки. Для установки светильников требуется не менее 50 мм в меж-потолочном пространстве.

5.4 Монтаж производить в следующем порядке:

- просверлить отверстие в подвесном потолке. Диаметр монтажного отверстия указан в таблице 1.
- отжать две пружинные защёлки на корпусе светильника и установить светильник в заранее подготовленное отверстие в потолке.

## **6 Условия транспортирования и хранения**

6.1 Транспортирование светильников допускается при температуре от минус 50 до плюс 40 °С любым видом крытого транспорта, обеспечивающего предохранение упакованных светильников от повреждений.

6.2 Хранение светильников осуществляется в упаковке изготовителя в закрытых помещениях с естественной вентиляцией при температуре окружающей среды от минус 50 до плюс 40 °С и относительной влажности 98 % при плюс 25 °С.

## **7 Обслуживание**

7.1 Обслуживание светильника в процессе эксплуатации не требуется, кроме чистки. При загрязнении светильника его следует протереть сухой или слегка влажной мягкой тканью. Не допускается применение растворителей и других агрессивных моющих или абразивных средств.

## **8 Утилизация**

8.1 Изделия утилизировать в соответствии с правилами утилизации бытовой электронной техники.

## **9 Гарантийные обязательства**

9.1 Гарантийный срок эксплуатации светильников – 2 года со дня продажи при условии соблюдения потребителем правил эксплуатации, транспортирования и хранения.

9.2 В период гарантийных обязательств и при возникновении претензий обращаться к продавцу или в организации:

### **Российская Федерация**

#### **ООО «ИЭК ХОЛДИНГ»**

142100, Московская область,  
г. Подольск, Проспект Ленина,  
дом 107/49, офис 457  
Тел./факс: +7 (495) 542-22-27  
info@iek.ru  
www.iek.ru

### **Республика Молдова**

#### **«ИЭК ТРЭЙД» О.О.О.**

MD-2044, город Кишинев,  
ул. Мария Дрэган, 21  
Тел.: +373 (22) 479-065, 479-066  
Факс: +373 (22) 479-067  
info@iek.md; infomd@md.iek.ru  
www.iek.md

### **МОНГОЛИЯ**

#### **«ИЭК Монголия» КОО**

Улан-Батор, 20-й участок Баянголского  
района, Западная зона промышленного  
района 16100, Московская улица, 9  
Тел.: +976 7015-28-28  
Факс: +976 7016-28-28  
info@iek.mn  
www.iek.mn

### **УКРАИНА**

#### **ООО «ТОРГОВЫЙ ДОМ УКРЭЛЕКТРОКОМПЛЕКТ»**

08132, Киевская область,  
Киево-Святошинский район,  
г. Вишневое, ул. Киевская, 6В  
Тел.: +38 (044) 536-99-00  
info@iek.com.ua  
www.iek.ua

**Страны Азии****Республика Казахстан****ТОО «ТД ИЭК. КАЗ»**

040916, Алматинская область,  
Карасайский район, с. Иргели,  
мкр. Акжол, 71А  
Тел.: +7 (727) 237-92-49, 237-92-50  
infokz@iek.ru  
www.iek.kz

**Республика Беларусь****ООО «ИЭК ХОЛДИНГ»**

(Представительство  
в Республике Беларусь)  
220025, г. Минск,  
ул. Шафарнянская, д. 11, пом. 62  
Тел.: +375 (17) 286-36-29  
iek.by@iek.ru  
www.iek.ru

**Страны Евросоюза****Латвийская Республика****ООО «ИЭК Балтия»**

LV-1005, г. Рига, ул. Ранкас, 11  
Тел.: +371 2934-60-30  
iek-baltija@inbox.lv  
www.iek.ru

