

Датчик движения ECO 350W серии «W59»

Инструкция по монтажу. Паспорт

1. Назначение и область применения

Датчики движения, предназначены для управления освещением, размещаемые внутри бытовых помещений. При обнаружении датчиком движущегося источника тепла происходит его срабатывание на заданный интервал времени, если уровень освещенности в месте установки не превышает установленного значения

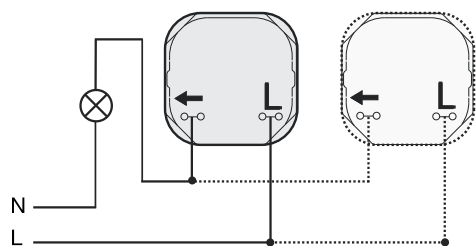
2. Технические характеристики

2.1 Основные технические параметры датчика движения DDS-152-.8 приведены в таблице 1.

Параметры	Значение
Референс	DDS-152-.8
Описание	
Вид поставки	механизм и рамка
Цвет (точка в референсе)	1 - Белый, 2 - Слоновая кость, 4 - Шампань, 5 - Матовый хром
Номинальное напряжение, В	230
Частота тока, Гц	50
Сетевой предохранитель, А	16
Тип зажимов	безвинтовые
Номинальная мощность, Вт	0,2
Зона охвата (по горизонтали)	120°
Зона обнаружения при высоте монтажа 1,2 м и температуре 25 °С	Движение: 120 м ² Присутствие: 30 м ²
Сечение проводников	1,5-2,5 мм ²
Количество присоединяемых проводников	1 или 2 на зажим
Проводники	Жесткий, Жесткий многожильный или гибкий
Высота монтажа	1-1,5 м
Время пуска, с	10
Регулировка уровня освещенности	0-500лк
Таймер	от 1 с до 20 мин
Количество параллельно включенных датчиков движения	макс.5
Нагрузки	
Лампы накаливания	мин.40Вт, макс. 350Вт
Галогенные лампы 230В	мин.40Вт, макс. 350Вт
Степень защиты от электрического удара	Защищенные
Степень защиты от пыли и влаги	IP 20
Климатическое исполнение	УХЛ4

таблица 1

2.2 Электрическая схема соединений датчика движения **DDS-152-8** представлена на рисунке 1



Параллельное соединение датчиков движения

Количество датчиков	1	2	3	4	5
Минимальная нагрузка	40 Вт	50 Вт	80 Вт	100 Вт	140 Вт

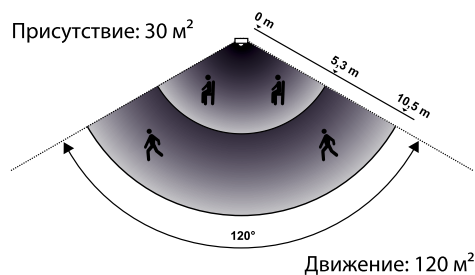


рисунок 1

2.3 Габаритные размеры датчика движения **DDS-152-8** представлены на рисунке 2

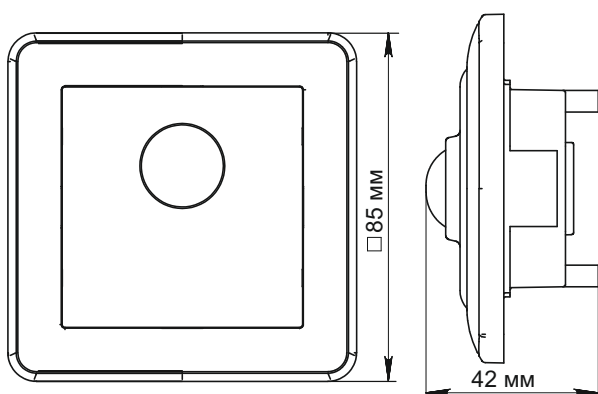


рисунок 2.

2.4 В комплект поставки входят:

- датчик движения - 1 шт.
- индивидуальная коробка - 1 шт.
- вкладыш - 1 шт.

3. Требования безопасности

3.1 Все работы с датчиком движения должны выполняться квалифицированными специалистами.

3.2 Монтаж датчика движения осуществлять только при отключенном электропитании сети. Обязательно убедитесь в отсутствии напряжения на месте работ с помощью индикаторной отвертки.

ЗАПРЕЩАЕТСЯ

ЭКСПЛУАТАЦИЯ ДАТЧИКА ДВИЖЕНИЯ ПРИ ОБРАЗОВАНИИ ТРЕЩИН ИЛИ СКОЛОВ В ОСНОВАНИИ ИЛИ КРЫШКЕ.

ЗАПРЕЩАЕТСЯ

ПОДКЛЮЧЕНИЕ ДАТЧИКА ДВИЖЕНИЯ К НЕИСПРАВНОЙ ЭЛЕКТРОПРОВОДКЕ.

4. Инструкция по монтажу

4.1. Снять крышку, крепежную рамку, декоративную рамку. Чтобы снять крепежную рамку, по очереди осторожно подденьте её уголки отверткой.

4.2. Подсоединить провода согласно схеме подключения (см рис. 1).

4.3. Установить датчик движения в монтажную коробку; завернуть 2 винта-самореза

4.4. Установить декоративную рамку, крепежную рамку и крышку.

5. Указания по эксплуатации

- 5.1 Датчик движения следует эксплуатировать в цепях переменного тока частотой 50 Гц при напряжении 230.
- 5.2 Датчики следует устанавливать в монтажные коробки с самонарезающими винтами.
- 5.3 Изделия не содержат деталей из материалов, относящихся к категории опасных отходов согласно ГОСТ 30775 и подлежат утилизации обычным способом – складированием на земле, например на свалке.

6. Условия транспортирования и хранения

- 6.1 Условия транспортирования датчика движения в части воздействия механических факторов внешней среды должны соответствовать группе С по ГОСТ 23216, в части воздействия климатических факторов – группе 4 по ГОСТ 15150.
- 6.2 Условия хранения датчика движения - в упаковке предприятия-изготовителя при температуре от +5°C до +40°C и относительной влажности 60%

7. Гарантийные обязательства

Гарантийный срок эксплуатации датчика движения – 2 года.
Срок службы для датчика движения – 10 лет.

8. Свидетельство о приемке

Изделие изготовлено в соответствии с действующей технической документацией и признано годным для эксплуатации.

Дата изготовления _____

Штамп технического контроля изготовителя _____

Дата продажи _____ Штамп магазина _____

Изготовитель: ООО «Потенциал», 425350, Россия, г. Козьмодемьянск, ул. Быстрова, д.1.

RU Поставщик: АО «Шнейдер Электрик», 127018, Россия, г.Москва, ул. Двинцев, д.12., корп.1.

Центр поддержки клиентов

Телефон: +7 (800) 200 64 46 (многоканальный)

Тел.: (495) 777 99 98, факс: (495) 777 99 94

ru.ccc@www.schneider-electric.ru

www.schneider-electric.ru

UA Поставщик: ТОВ «Шнейдер Електрик Україна»,

Адреса: 04073, Україна, Київ, просп. Московський, 13-В, літера "А"

www.schneider-electric.ua,

тел: (38044) 538-14-70

KZ Импорттаушы/шағым қабылдаушы тарап:

«Шнейдер Электрик» ЖШС, 050009,

Қазақстан Республикасы, Алматы қ-сы, Абай даңғ., 151/115.

www.schneider-electric.com/kz,

тел: +7/727/357-23-57