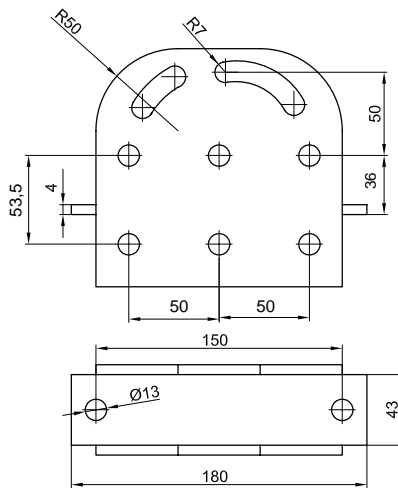


**Крепление к профилю BSF-41, шарнирное**

**Назначение:**

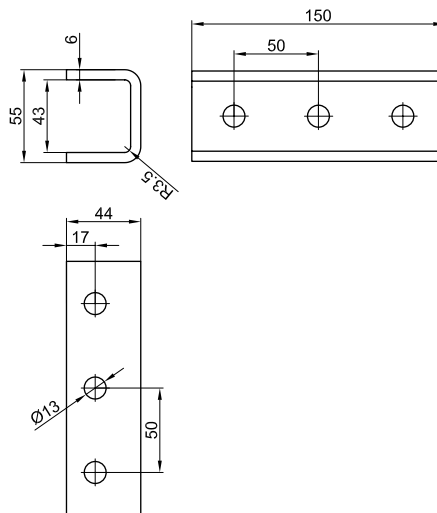
- соединение профилей BPL-41, BPM-41 под углом.

**Вес, кг**

1,72

**Код**

BSF4105HDZ

**Крепление приварное BSW-41**

**Назначение:**

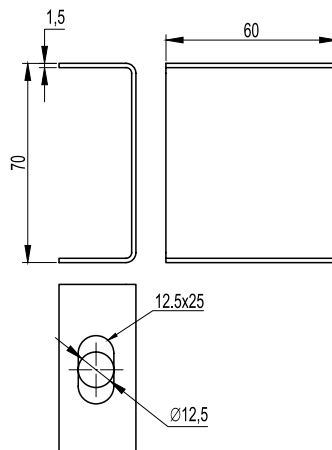
- приварка к прогонам и прочим несущим конструкциям для последующего крепления профилей BPD-41/BPM-41/BPL-41/BPV-41.

**Вес, кг**

1,45

**Код**

BSW4101

**Скоба BML-10 (PL, облегченная)**

**Назначение:**

- организация подвеса трассы на шпильках к потолку.

**Характеристики:**

- толщина стали – 1,5 мм.

**Примечание:**

- препятствует излому шпильки в случае раскачивания трассы при прокладке дополнительных кабелей;
- для увеличения жесткости рекомендуется использовать две скобы, соединенных вместе зеркально, продевая сквозь них шпильку.

**Нагрузка, кг**

60

**Вес, кг**

0,17

**Код**

BML1007