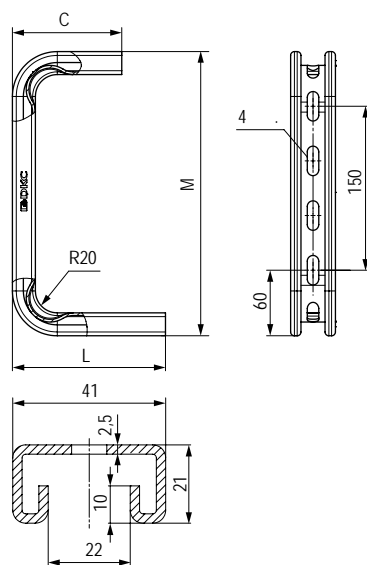


## Консоли

### Консоль потолочная ВВА-30 (DS)


**Назначение:**

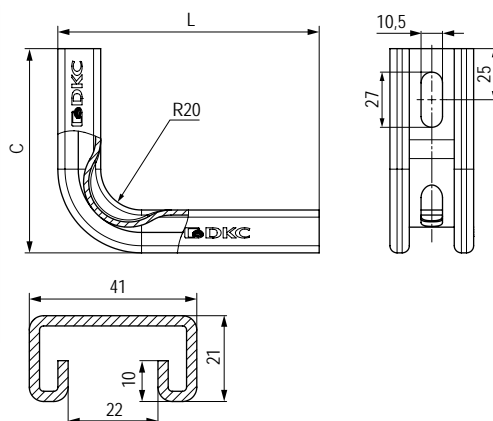
- монтаж конструкций с малой нагрузкой;
- крепление к потолку;
- крепление к стене.

**Характеристики:**

- толщина стали – 2,5 мм;
- ВВА3010, ВВА3015 – 3 отверстия в основании;
- ВВА3020, ВВС3030, ВВС3040 – 2 отверстия в основании.

| Максимальная ширина лотка В, мм | Длина L, мм | Высота М, мм | С   | Вес, кг | Код     |
|---------------------------------|-------------|--------------|-----|---------|---------|
| 100                             | 140         | 260          | 95  | 0,80    | ВВА3010 |
| 150                             | 190         | 260          | 95  | 0,90    | ВВА3015 |
| 200                             | 240         | 270          | 142 | 1,08    | ВВА3020 |
| 300                             | 340         | 270          | 142 | 1,27    | ВВА3030 |
| 400                             | 440         | 270          | 142 | 1,46    | ВВА3040 |

### Консоль ВВС-30 (DW)


**Назначение:**

- монтаж конструкций с малой нагрузкой;
- крепление к стене.

**Характеристики:**

- толщина стали – 2,5 мм
- ВВС3010, ВВС3015 – 1 отверстие в основании;
- ВВС3020, 3030, 3040 – 2 отверстия в основании.

| Максимальная ширина лотка В, мм | Длина, мм | Высота Н, мм | Вес, кг | Код     |
|---------------------------------|-----------|--------------|---------|---------|
| 100                             | 142       | 100          | 0,4     | ВВС3010 |
| 150                             | 192       | 100          | 0,5     | ВВС3015 |
| 200                             | 242       | 140          | 0,67    | ВВС3020 |
| 300                             | 342       | 140          | 0,86    | ВВС3030 |
| 400                             | 442       | 140          | 1,05    | ВВС3040 |