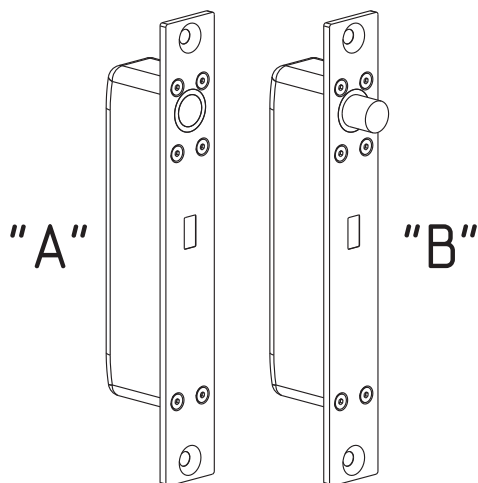


ЭЛЕКТРОМЕХАНИЧЕСКИЙ СОЛЕНОИДНЫЙ ЗАМОК (серия 800)



Технические характеристики:

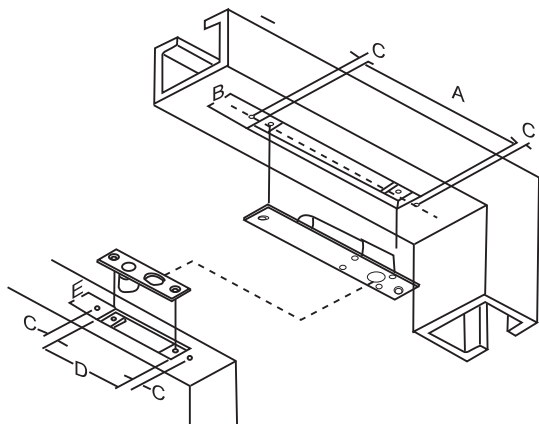
Тип замка:	"А" – НО (без питания – открыт) "В" – НЗ (без питания – закрыт)
Напряжение питания:	12VDC – 24VDC
Потребляемый ток (12VDC):	1А – при срабатывании 150mA ±10% – режим ожидания
Установочные размеры (мм)	177 x 26 x 35
Размеры декоративной накладки (мм):	180 x 30 x 0.7
Размеры ответной планки (мм):	90 x 25 x 3
Рабочая температура:	-10°C ~ +50°C
Таймер автоматического запирания:	0 / 3 / 6 секунд
Замок оснащен встроенным датчиком положения двери (НО)	

Назначение и цвета проводов:

Красный	Питание "+"
Черный	Питание "-"
Желтый	Кнопка "Выход" (для открывания замка замкнуть на "-" питания)
Синий	Выход состояния замка (НО)
Белый	Выход состояния замка (СОН)

Инструкция по установке:

1. Поместите шаблон корпуса замка на центральную линию двери (дверной рамы)
2. Сделайте отверстия для замка и ответной планки
3. Зафиксируйте монтажную пластину (для полой металлической двери)
4. Подключите провода
5. Установите замок и ответную планку
6. Проверьте правильность работы



Установочные размеры (мм):

A	-	177
B	-	26
C	-	12
D	-	91
E	-	26

Гарантийные обязательства:

Предприятие-изготовитель гарантирует соответствие замка заявленным характеристикам при соблюдении потребителем условий транспортирования, хранения, установки и эксплуатации.

Срок гарантии устанавливается 12 месяцев с момента (даты) ввода в эксплуатацию или даты продажи замка.

Гарантия не распространяется на замки, имеющие внешние повреждения корпуса и следы вмешательства в конструкцию.

Гарантийное обслуживание производится сервисным центром ООО "Аккордтек", расположенным по адресу:
127410, Россия, г. Москва, Алтуфьевское шоссе, д. 41А, стр. 1, пом. 22.
Телефон: 8 (800) 770-04-15; +7 (495) 223-01-00

ОТМЕТКИ ПРОДАВЦА

Продавец _____

Дата продажи «___» _____ 20__ г.

м.п.

ОТМЕТКИ О ВВОДЕ В ЭКСПЛУАТАЦИЮ

Монтажная организация _____

Дата ввода в эксплуатацию «___» _____ 20__ г.

м.п.