

## Уважаемый покупатель изделий компании СФИНКС!

Поздравляем Вас с удачным приобретением продукции компании СФИНКС. Мы надеемся, что этот металлоискатель доставит удовольствие от работы с ним!

Чтобы использовать металлоискатель максимально эффективно, ознакомьтесь с данной инструкцией перед началом работы. Сохраните эту инструкцию вместе с товарным чеком, для идентификации металлоискателя на случай кражи, утери и для гарантийного ремонта.

### Назначение прибора

Портативные металлоискатели ВМ612 и ВМ612ПРО (АВИА) (далее по тексту- приборы) предназначены для поиска скрытых металлических предметов в одежде и на теле человека, в багаже, корреспонденции, строительных конструкциях, грунте и пр. Сигнализация о наличии металлических предметов в зоне контроля звуковая, световая (красный светодиод) и виброзвонок (только для ВМ612ПРО).

Приборы могут использоваться службами таможенного контроля и досмотра спец. подразделениями МВД и ФСБ, а также в коммунальном хозяйстве, археологии, строительстве, энергетике, связи и проч. в качестве портативного поискового средства обнаружения предметов из черных и цветных металлов.

### Технические характеристики

Прибор обеспечивает обнаружение предметов из черных и цветных металлов при скоростях сканирования поисковым элементом над поверхностью контролируемого объекта от 0 до 0,5 м/с в режиме максимальной чувствительности при предельном расстоянии между рабочей поверхностью поискового элемента и плоскостью металлического предмета в соответствии с (табл. 1)

Объект обнаружения	Дальность обнаружения (около)
СТАЛЬНАЯ ПЛАСТИНА <small>100x100x3 мм</small>	100 мм
ПИСТОЛЕТ "ПМ"	200 мм
ШТЫК НОЖ	130 мм

- Рабочая частота -около 100 (±10) кГц.;
- Вероятность обнаружения -не менее 0.99;
- Питание прибора осуществляется от батарей или аккумулятора типа "КРОНА" (6F22) напряжением 9 В. или блока питания БП-001;
- Потребляемый ток:
  - в режиме молчания - около 6 мА;
  - в режиме сигнализации - около 20 мА;
- Внимание!** (только для модели ВМ612ПРО) При включении вибросигнализации (полож. 3) энергопотребление прибора возрастает до 100 мА. Используйте батареи питания с повышенной энергоёмкостью и малым внутренним сопротивлением (алкалиновые).
- Время установления рабочего режима - не более 5 секунд;
- Габаритные размеры приборов:- 432x55x31 мм.,
- Масса - не более 0,32 кг.
- Средний срок службы 6 лет.

Вид климатического исполнения - УХЛ 3.1 по ГОСТ 15150-69.

Условия эксплуатации прибора:

- температура окружающего воздуха от -15гр. цельс. До + 50 гр. Цельс.;
- относительная влажность до 98 % при температуре + 25 гр. цельс.;
- атмосферное давление от 630 до 800 мм. рт. Ст..

### Краткое описание

Приборы ВМ612 (ВМ612ПРО) представляет собой портативный металлоискатель с вихретоковым преобразователем (ВТП), встроенным в корпус из ударопрочного пластика, внутри которого размещены также электронные элементы схемы и источник питания.

Принцип работы прибора основан на гармоническом (одночастотном) вихретоковом методе обнаружения скрытых металлических объектов. Сущность метода заключается в регистрации электромагнитного поля вихревых токов, возбуждаемых в электропроводящем объекте при питании катушки ВТП переменным током. ЭДС вихревых токов, наводимая в катушке ВТП, вызывает изменения амплитуды установившихся колебаний автогенератора, которые усиливаются и детектируются в электронной схеме прибора. После детектирования сигнал постоянного тока передается через пороговое устройство на пьезоэлектрический звуковой сигнализатор (зуммер), светодиодный индикатор (красный) или вибросигнализатор. Звуковая, световая и вибро-сигнализация (для модели ВМ612ПРО) прибора срабатывает при попадании металлического предмета в поле ВТП, и соответствующем превышении сигналом порогового уровня.

Встроенный стабилизатор напряжения обеспечивает работоспособность прибора при изменении напряжения батареи от 12 до 6 В. При разряде батареи или аккумулятора ниже 6 В срабатывает сигнализация о разряде, зелёный светодиод начинает мигать (работоспособность прибора сохраняется, с небольшой потерей чувствительности) - замените зарядите элемент питания. С понижением напряжения питания, частота мигания увеличивается (при напряжении ниже 4 В светодиод выключится и прибор прекратит функционирование).

### Подготовка к работе

Надеть ремешок на запястье руки и взять прибор в руку. Включить прибор переместив движок в положение "1" (см. Рис.3 положение 1) 3-х позиционного выключателя питания (загорается зелёный светодиод).

Следует помнить, что в первом случае (рис.3 положение 1), будет срабатывать звуковая и световая сигнализация, во втором случае (рис.3 положение 3) будет срабатывать только световая сигнализация (и вибро- в модификации 612ПРО). Проверить готовность прибора к работе, поднеся поисковый элемент к локальному металлическому предмету (монета, часы, ключи и т.д.). Световая сигнализация (красный светодиод), а так же звуковая и вибросигнализация, должна срабатывать на заданном расстоянии от рабочей поверхности поискового элемента до объекта (в пределах, указанных в табл. 1 с учетом примечаний для ВМ-612 и ВМ-612ПРО).

Прибор готов к работе.

При повторных (или многократных) "включениях-выключениях" прибора в течении рабочего дня дополнительная настройка чувствительности не требуется и осуществляется автоматически.

### Порядок работы

Поднести прибор к контролируемому объекту и медленным сканированием в непосредственной близости от его поверхности (скорость сканирования не должна превышать 0, 5 м/с, в противном случае дальность и вероятность обнаружения скрытых металлических предметов, особенно мелких, несколько снижается.) произвести поиск. Срабатывание звуковой (или вибро-) и световой сигнализации указывает на наличие скрытых металлических предметов.

Прибор обладает достаточно высокой разрешающей способностью и обеспечивает при сканировании (<0,5 м/с) отдельную сигнализацию о наличии двух мелких металлических предметов, расположенных на расстоянии не менее 8 см. друг от друга.

При нажатии кнопки "УПРАВЛЕНИЕ ЧУВСТВИТЕЛЬНОСТИ" (Sens.) чувствительность прибора к крупным металлическим предметам (нож, пистолет и т.д.) снижается (в 2 раза), а мелкие металлические предметы (мелкие монеты, застёжки, молнии и т.д.) не вызывают срабатывания сигнализации. Таким образом, появляется возможность определить величину обнаруженного при первичном сканировании металлического предмета путем нажатия кнопки и повторным сканированием подозрительного участка обследуемого объекта (одежды человека, багажа и т.д.) При этом мелкие металлические объекты не будут выделяться, и отвлекать оператора от поиска опасных предметов (пистолет, нож и т.д.)

### Обслуживание

Техническое обслуживание прибора заключается в следующем:

- Удаление пыли с поверхности корпуса;
- Визуальная проверка внешнего вида корпуса;
- Проверка надежности контакта соединений в разъеме для подключения элемента питания;
- Проверка работоспособности прибора согласно разделу "ПОДГОТОВКА К РАБОТЕ".

### Возможные неисправности

После включения прибора звуковой сигнал отсутствует и не включается ни зелёный, ни красный светодиод.

Вероятная причина:

1. Полный разряд батареи;
2. Неисправность в схеме прибора.

Способ устранения:

1. Заменить или зарядить элемент питания;
2. Обратиться в сервисный центр.

После включения прибора возникает непрерывный звуковой сигнал или вибро-, при этом горит только красный светодиоды.

Вероятная причина:

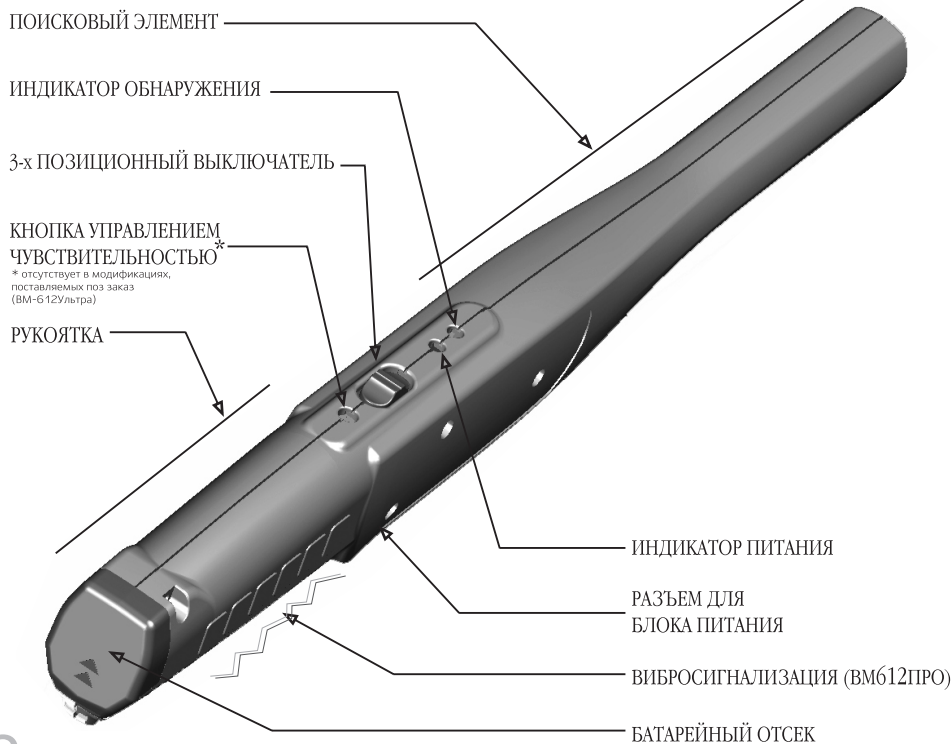
Напряжение батареи ниже 5,5 В

Способ устранения:

Заменить или зарядить элемент питания.

**SPHINX**  
PHINIX

СЕРТИФИКАТ №1092-2012. Компания является членом организации специализированной по реализации продукции



2

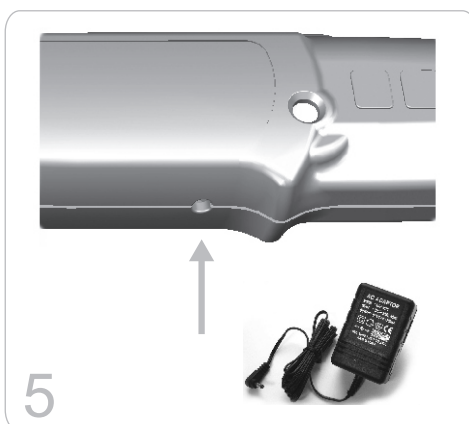
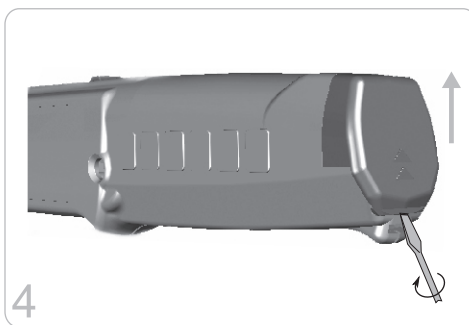
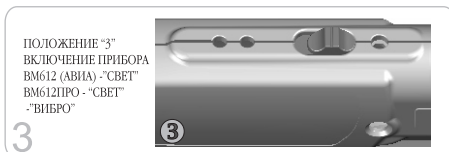
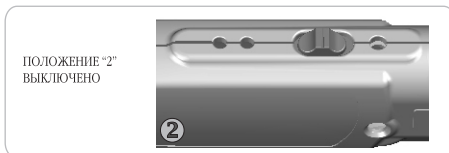
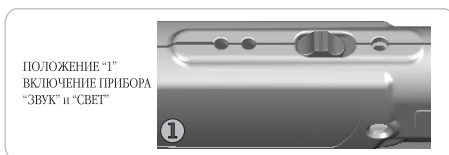
Гарантийный срок эксплуатации - 24 месяца с момента ввода в эксплуатацию, гарантийный срок хранения - 6 месяцев с момента изготовления.  
В течении гарантийного срока предприятие-изготовитель обязано безвозмездно производить ремонт или замену прибора, если в течении указанного срока потребителем будут обнаружены дефекты или отказ в работе, возникшие по вине предприятия -изготовителя. Безвозмездная замена прибора производится при условии соблюдения потребителем правил эксплуатации.

**Просьба данные поля заполнить продавцу!!!**

Серийный номер #: \_\_\_\_\_  
(Вы найдёте его на корпусе прибора)

Дата продажи: \_\_\_\_\_

Штамп фирмы продавца:



**Правила заряда аккумуляторов**

Если комплектация прибора включает в себя зарядное устройство и аккумулятор, пожалуйста ознакомьтесь с правилами эксплуатации.

В модификацию прибора может входить блок питания (БП) (в комплектации ВМ612ПРО присутствует стандартно) напряжения 12 В. (ток нагрузки не менее 50 мА), который может быть использован так же для зарядки аккумуляторной батареи через встроенное в прибор зарядное устройство. Для зарядки аккумулятора следует подключить БП в разъем, находящийся на корпусе прибора, при этом выключатель питания должен находиться в положении "ВЫКЛ". Для полной зарядки аккумулятора требуется не более 16 часов, так же допускается не полная зарядка.



**SPHINX**

Металлоискатель Досмотровый  
Паспорт  
(Инструкция по эксплуатации)

ВМ612  
ВМ612ПРО  
ВМ612АВИА (УЛЬТРА)

