



Аксессуары для автоматических выключателей серии ВА-105 и ВА-105 DC



Сертификат соответствия требованиям технического регламента Таможенного Союза выдан ООО «ЦЕНТР ПО СЕРТИФИКАЦИИ, СТАНДАРТИЗАЦИИ И СИСТЕМАМ КАЧЕСТВА ЭЛЕКТРО-МАШИНОСТРОИТЕЛЬНОЙ ПРОДУКЦИИ» (ООО «Элмаш»), основанным в 1986 г. в качестве государственного центра по испытаниям электрических машин в составе института «ВНИИСМИ». ООО «Элмаш» имеет международное признание в качестве испытательной лаборатории с 1995 г. и является одним из самых авторитетных центров России в области испытаний и сертификации электрооборудования. В этом центре оформляют свои сертификаты также такие компании, как Schneider Electric, ABB и Legrand.

Описание продукта

Наличие в ассортименте аксессуаров позволяет использовать аппараты в системах автоматизации.

Все дополнительные устройства устанавливаются с левой части автоматического выключателя.

Область применения

Расцепитель независимый с дополнительным контактом серии НД-105 предназначен для дистанционного отключения автоматического выключателя серии ВА-105.

Контакт дополнительный ДК-105 и контакт сигнальный СК-105 служат для получения информации о состоянии автоматического выключателя ВА-105.

Структура наименования

НД105-220В

ном. напряжение
расцепитель независимый
с дополнительным контактом

ДК105

контакт
дополнительный

СК105

контакт
сигнальный




СБ105

скоба
монтажная

Технические характеристики

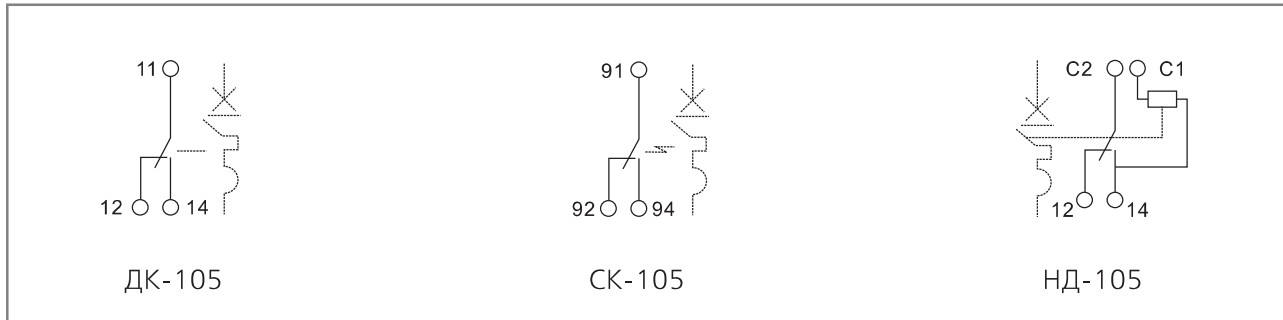
Параметр/Серия	ДК-105	СК-105
Номинальное рабочее напряжение	220-415 В AC, 24-130 В DC	
Номинальный ток	3 А при 415 В AC 6 А при менее 240 В AC 1 А при 130 В DC 2 А при 48 В DC 6 А при менее 24 В DC	
Частота	50/60 Гц	
Категория применения	AC12, DC12	
Индикатор состояния	Рукоятка управления	
Функция тест	На передней панели	
Количество переключающих контактов	Переключающий контакт	
Механическая износостойкость	20 000	
Коммутационная износостойкость	10 000	
Сечение подключаемого провода	1-4 мм ² – жесткий медный кабель 0,5-2,5 мм ² – гибкий медный кабель	
Момент затяжки	1 Н·м	
Ширина	9 мм	
Присоединение к автоматическому выключателю	Слева	
Максимальное кол-во устанавливаемых аксессуаров на автоматический выключатель	3	
Параметр/Серия	НД-105	
Номинальное рабочее напряжение	24-48 В AC/DC 110-415 В AC или 110-130 В DC	
Номинальный ток контакта	3 А при 415 В AC12 6 А при менее 240 В AC12 1 А при 110-130 В DC12 2 А при 48 В DC12 6 А при менее 24 В DC12	
Частота для AC	50/60 Гц	
Потребляемая мощность	625 ВА при 415 В AC 184 ВА при 220-240 В AC 44 ВА при 100-130 В AC 45 ВА при 110-130 В DC 48 ВА при 48 В DC 185 ВА при 24 В DC 48 ВА при 12 В DC	
Порог срабатывания	70%U _e до 110%U _e	
Минимальная длительность сигнала управления	8 мс	
Индикация состояния	Красный механический индикатор	
Механическая износостойкость	6050	
Сечение подключаемого провода	1-4 мм ² – жесткий медный кабель 0,5-2,5 мм ² – гибкий медный кабель	
Момент затяжки	1 Н·м	
Ширина	18 мм	
Присоединение к автоматическому выключателю	Слева	
Максимальное кол-во устанавливаемых аксессуаров на автоматический выключатель	3	

Полный ассортимент

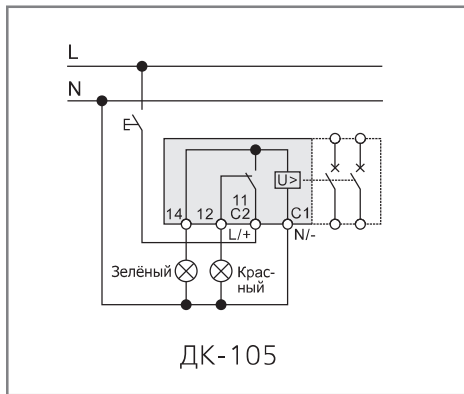
Внешний вид	Серия автоматического выключателя	Модель	Артикул
	BA-105 BA-105DC	HD105-12B-24B	13300DEK
		HD105-48B	13301DEK
		HD105-110B-415B	13302DEK
		DK-105	13303DEK
		CK-105	13304DEK

Технический раздел

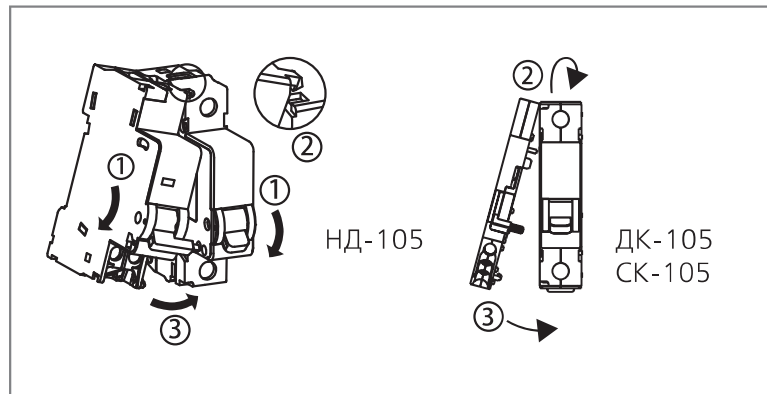
Электрическая схема



Схемы подключения



Монтаж



Габаритные размеры (мм)

