

УНИВЕРСАЛЬНЫЕ МОЩНЫЕ БЛОКИ АВАРИЙНОГО ПИТАНИЯ

НОВИНКА

Для организации аварийного освещения в общественных, административных и промышленных помещениях с повышенной степенью влажности и запыленности. БАП питает драйвер светильника постоянным током с напряжением 220 В. В аварийном режиме каждый подключенный светильник выдает до 100% светового потока в течение 1 часа.



Работа в аварийном режиме
1 час



Длительный
срок службы



Гарантия
2 года



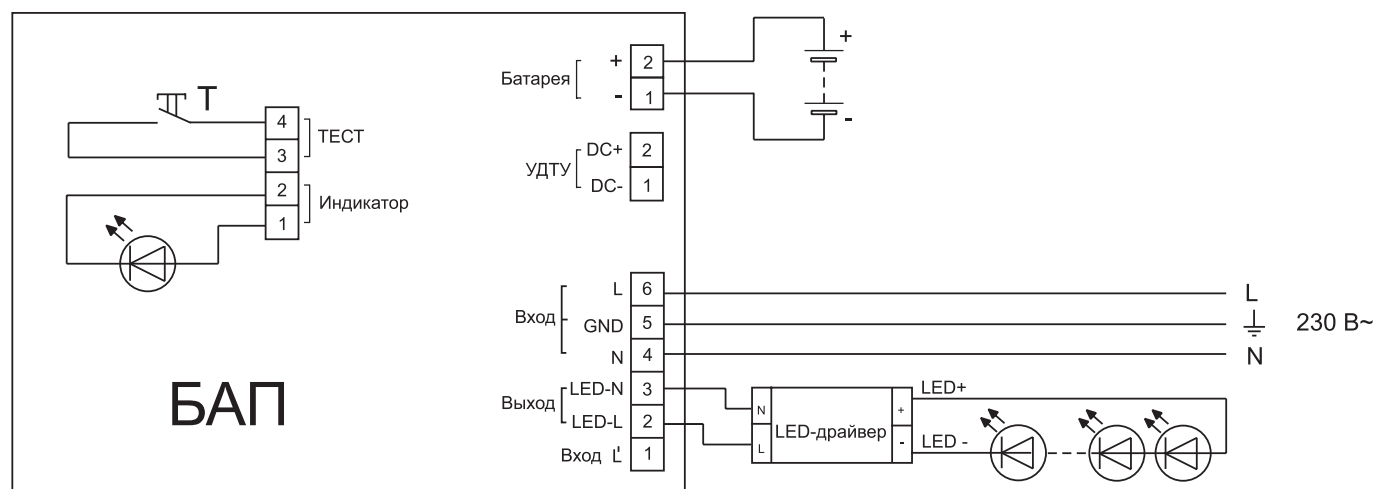
IP65
Защита
от влаги и пыли

- Тип аккумулятора – LiFePO₄ (литий-железо-фосфатный). Длительный срок службы (до 5000 циклов), устойчивость к минусовым температурам, нет «эффекта памяти».
- Совместимость с устройством дистанционного контроля и управления аварийным освещением (УДТУ).
- Возможность подключения нескольких светильников к БАП.
- Встроенная защита от перезаряда, сверхразряда аккумулятора и короткого замыкания.
- Влагозащищенный корпус из негорючего пластика.
- Добровольный пожарный сертификат и полное соответствие ГОСТ.

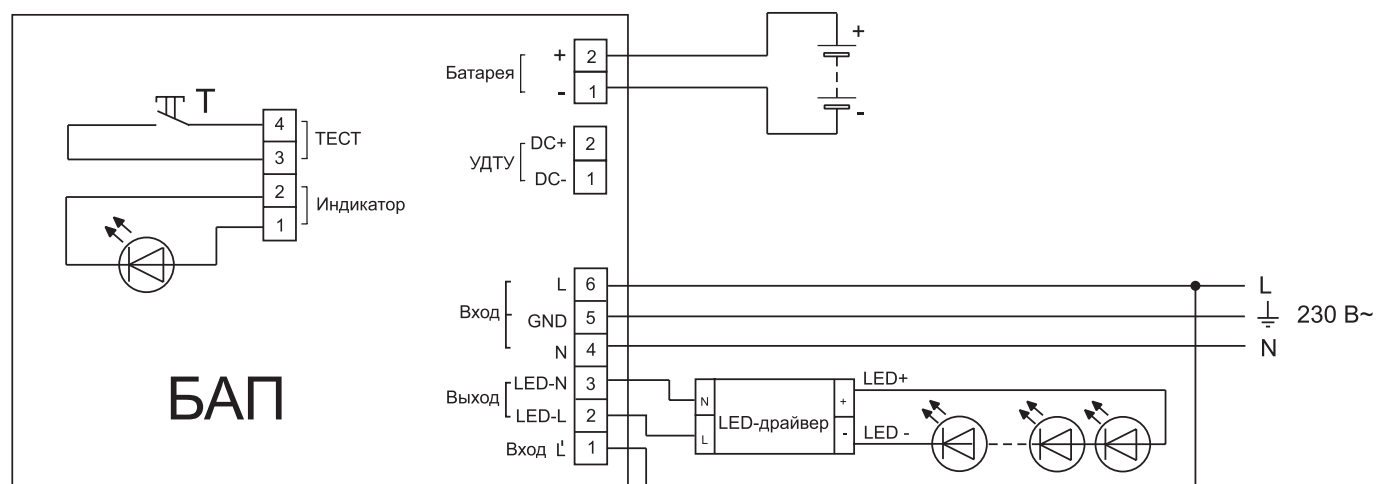
Модель	Максимальная мощность нагрузки, Вт	Выходное напряжение, В	Максимальное время заряда батареи, ч	Потребляемая мощность в режиме ожидания, Вт	Принцип действия	Артикул
БАП120-1,0 У	120	DC 180-240	24	2,5	Постоянный/ непостоянный	LLVPOD-EPK-120-1H-U
БАП200-1,0 У	200		48	2,5		LLVPOD-EPK-200-1H-U

Схемы подключения:

■ Непостоянный режим



■ Постоянный режим



■ Подключение БАП к УДТУ

