

ЗАЖИМЫ ОТВЕТВИТЕЛЬНЫЕ ЗОИ, ЗОРЗБ И ЗСГП

Краткое руководство по эксплуатации

1 Назначение и область применения.

Арматура для монтажа ВЛИ товарного знака IEK® (далее арматура, зажимы) предназначена:

- зажим ответвительный герметичный изолированный ЗОИ (далее ЗОИ) – для выполнения абонентских ответвлений от магистральной ВЛИ, выполненной самонесущими изолированными проводами (далее СИП) напряжением до 1 кВ.

- зажим ответвительный с раздельной затяжкой болтов ЗОРЗБ (далее зажим ЗОРЗБ) – для выполнения перехода на кабельные линии потребителя от абонентских ответвлений ВЛИ напряжением до 1 кВ внутри помещений.

- зажим соединения самонесущих неизолированных проводов магистральной (далее СНП) и СИП ЗСГП (далее зажим ЗСГП) для выполнения абонентских ответвлений СИП-ом от токоведущих жил СНП напряжением до 1 кВ.

1.1 По своим характеристикам зажимы соответствуют требованиям ASIP.001.2013 ТУ

1.2 Условия эксплуатации арматуры:

- для зажимов ЗОИ, ЗСГП рабочий диапазон температур от минус 60 до 55 °С и относительной влажности воздуха до 95%. Допускается применение арматуры при температуре окружающей среды до 80 °С и относительной влажности до 60%.

- для зажимов ЗОРЗБ рабочий диапазон температур от минус 45 до до 55 °С и относительной влажности воздуха до 95%, в неотапливаемых помещениях и под навесами. Допускается применение при температуре окружающей среды до 80 °С и относительной влажности до 60%.

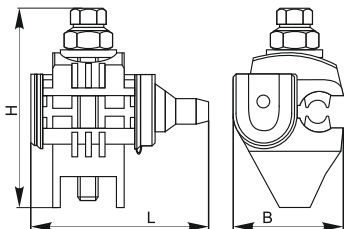
1.3 Срок службы гильз 40 лет.

1.4 Гарантийный срок службы 6 лет.

2 Основные размеры и технические характеристики зажимов.

2.1 Исполнения и основные технические параметры зажимов ЗОИ приведены в таблице 1. Габаритные размеры зажимов приведены на рисунке 1.

Электрическое соединение с жилами СИП достигается при помощи зубьев, прокалывающих изоляцию. Стяжной монтажный болт со срывной головкой изолирован от токоведущих частей, что позволяет производить установку зажимов под напряжением.



Исполнение	В, мм	Н, мм	Л, мм
ЗОИ 16-70/1,5-10	40	60	34
ЗОИ 16-95/2,5-35	42	78	71
ЗОИ 25-95/25-95	47	79	70
ЗОИ 35-150/6-35	47	82	70
ЗОИ 35-150/35-150	66	116	94

Рисунок 1

Таблица 1

Параметр		Значение				
Исполнение зажима		ЗОИ 16-70/1,5-10	ЗОИ 16-95/2,5-35	ЗОИ 25-95/25-95	ЗОИ 35-150/6-35	ЗОИ 35-150/35-150
Сечение СИП, мм ²	магистрالي	16...70	16...95	25...95	35...150	35...150
	ответвления	1,5...10	2,5...35	25...95	6...35	35...150
Номинальный ток зажима, А		46	95	190	95	250
Момент срыва головки болта при монтаже, Н·м, ±10%		9	15		17	25
Выдерживаемое напряжение промышленной частоты при испытаниях электрической прочности изоляции, кВ		6				
Масса, кг		0,057	0,139	0,139	0,132	0,305

2.2 Исполнения и основные технические параметры зажимов ЗОРЗБ приведены в таблице 2.

Габаритные размеры зажимов и кожухов приведены на рисунке 2 и в таблице 3.

Электрическое соединение с СИП достигается при помощи зубьев, прокалывающих изоляцию.

Электрическое соединение с проводами внутренней кабельной системы достигается с помощью болтового соединения, осуществляющего прижим подготовленного конца провода (с конца провода должна быть удалена изоляция на длину, указанную в таблице 3) к контактной поверхности зажима.

Для предотвращения прикосновения к токоведущим частям во время эксплуатации зажим помещается в кожух, выполненным из электроизоляционного материала.

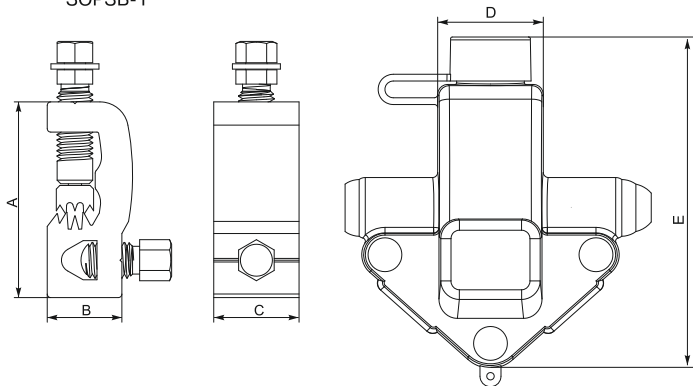
ЗАПРЕЩАЕТСЯ! УСТАНОВКА ЗАЖИМОВ ЗОРЗБ НА ПРОВОДА, НАХОДЯЩИЕСЯ ПОД НАПРЯЖЕНИЕМ! Перед началом работ необходимо отключить напряжение на линии и провести комплекс технических мероприятий в соответствии с главой 3 «Межотраслевых правил по охране труда (правил безопасности) при эксплуатации электроустановок».

Таблица 2

Параметр		Значение				
Исполнение зажима*		ЗОРЗБ-1 16-25/4-25	ЗОРЗБ-1 35-70/6-25	ЗОРЗБ-1С 35-95/4-50	ЗОРЗБ-2С 35-70/35-70	ЗОРЗБ-2С 70-150/4-50
Сечение СИП, мм ²	СИП	16...25	35...70	35...95	35...70	70...150
	ответвления	4...25	6...25	4...50	35...70	4...50
Номинальный ток зажима, А		80	80	120	150	120
Момент срыва головки болта при монтаже СИП, Н·м, ±10%		14,5	17			
Момент срыва головки болта при монтаже кабельных линий, Н·м, ±10%		—		10		
Длина освобождаемого от изоляции конца провода, мм		24			15	
Масса, кг		0,057	0,139	0,139	0,132	0,417

*буква С в обозначении зажима означает тип головки болта ответвления: с буквой С – срывная, без буквы – несрывная.

3OP35-1



3OP35-2

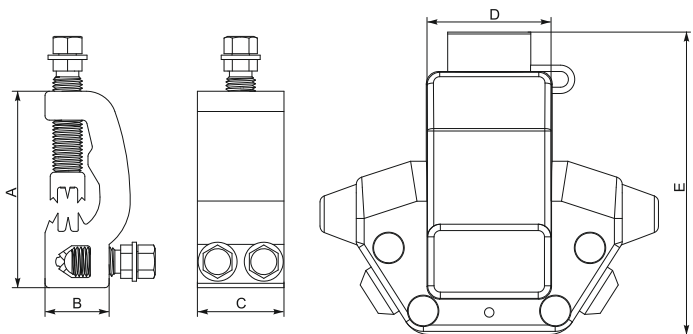


Рисунок 2

Таблица 3

Исполнение зажима	Размеры, мм				
	A	B	C	D	E
ЗОРЗБ-1 16-25/4-25	55	21	25	36	95
ЗОРЗБ-1 35-70/6-25	60	22	25	36	95
ЗОРЗБ-1С 35-95/4-50	60	22	25	36	95
ЗОРЗБ-2С 35-70/35-70	60	22	30	36	95
ЗОРЗБ-2С 70-150/4-50	68	22,2	30	39	95

2.3 Исполнения и основные технические параметры зажимов ЗСГП приведены в таблице 4. Габаритные размеры зажимов приведены на рисунках 3 и 4.

Электрическое соединение с СИП абонентского ответвления достигается при помощи зубьев, прокалывающих изоляцию.

Электрическое соединение с СНП достигается прижимными контактными площадками. Стяжной монтажный болт со срывной головкой изолирован от токоведущих частей, что позволяет производить установку зажимов под напряжением.

ВНИМАНИЕ! ДО НАЧАЛА РАБОТ ПРИНЯТЬ МЕРЫ БЕЗОПАСНОСТИ, ИСКЛЮЧАЮЩИЕ ПРИКОСНОВЕНИЕ К СНП. Если это невозможно, то отключить напряжение на линии и выполнить комплекс технических мероприятий в соответствии с главой 3 «Межотраслевых правил по охране труда (правил безопасности) при эксплуатации электроустановок».

Таблица 4

Параметр		Значение	
Исполнение зажима		ЗСГП 35-120/25-95	ЗСГП 35-95/6-35
Сечение, мм ²	Неизолированной магистрали	35...120	35...95
	Ответвления СИП	25...95	6...35
Номинальный ток зажима, А		190	95
Крутящий момент срыва головки болта при монтаже, Н·м, ±10%		25	15
Выдерживаемое напряжение промышленной частоты при испытаниях электрической прочности изоляции, кВ		6	
Масса, кг		0,266	0,143

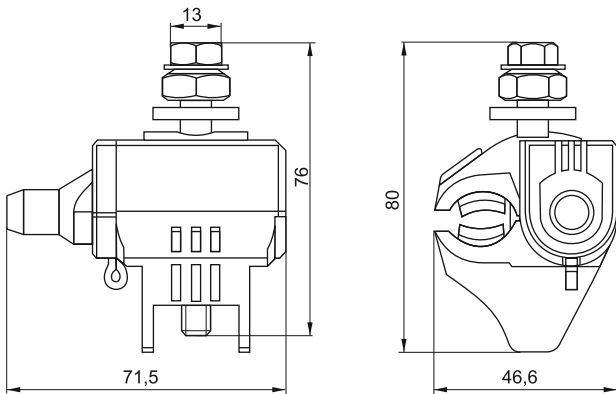


Рисунок 3. Зажим ЗСП135-95/6-35

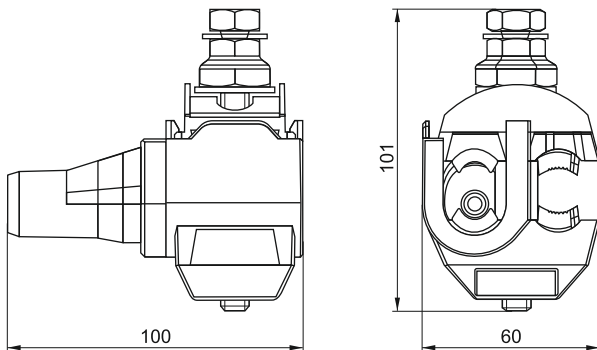


Рисунок 4. Зажим ЗСП135-120/25-95

3 Комплект поставки

3.1 Комплект поставки зажимов ЗОИ представлен в таблице 5.

3.2 Комплект поставки зажимов ЗСГП представлен в таблице 6.

3.3 Комплект поставки зажимов ЗОРЗБ представлен в таблице 7.

Таблица 5

Наименование	Количество в групповой упаковке, шт.
ЗОИ 16-70/1,5-10	35
ЗОИ 16-95/2,5-35	18
ЗОИ 25-95/25-95	18
ЗОИ 35-150/6-35	1
ЗОИ 35-150/35-150	1
Этикетка	1

Таблица 6

Наименование	Количество в групповой упаковке, шт.
ЗСГП35-95/6-35	25
ЗСГП35-120/25-95	10
Этикетка	1

Таблица 7

Наименование	Количество в групповой упаковке, шт.
ЗОРЗБ-1 16-25/4-25	8
ЗОРЗБ-1 35-70/6-25	8
ЗОРЗБ-1С 35-95/4-50	8
ЗОРЗБ-2С 35-70/35-70	8
ЗОРЗБ-2С 70-150/4-50	6
Этикетка	1

4 Требования безопасности

4.1 Монтаж абонентских ответвлений с помощью зажимов ЗОИ и ЗСГП, кабельных линий с помощью зажима ЗОРЗБ должен производить квалифицированный персонал, прошедший обучение с присвоением группы по электробезопасности не ниже III до 1000В.

4.2 Перед началом и во время монтажа необходимо выполнять требования предупреждений, приведённые выше.

4.3 Всегда начинайте монтаж абонентских ответвлений, кабельных линий с приёмника электрической энергии (вводной автоматический выключатель или другое коммутационное оборудование потребителя), проконтролировав его отключение и вывешивание запрещающих плакатов «НЕ ВКЛЮЧАТЬ! РАБОТАЮТ ЛЮДИ», «НЕ ВКЛЮЧАТЬ! РАБОТА НА ЛИНИИ» оперативным персоналом потребителя. Если работа производится с отключением напряжения (при монтаже с помощью ЗОРЗБ), то выполните комплекс технических мероприятий в соответствии с главой 3 «Межотраслевых правил по охране труда (правил безопасности) при эксплуатации электроустановок».

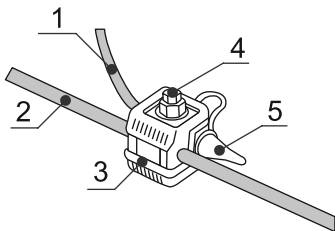
5 Инструкция по монтажу

5.1 Монтаж зажимов производить при температуре окружающей среды не менее минус 10 °С.

5.2 Монтаж зажимов ЗОИ и ЗСГП

Монтаж зажимов осуществляется в следующей последовательности:

- через отверстие для ответвительных проводов ввести в зажим, не снимая изоляцию, провод ответвления (1) до упора в защитный колпачок (5);
- установить зажим (3) на СИП (при монтаже ЗОИ) или СНП (2) (при монтаже на нём с помощью зажима ЗСГП, примите меры от случайного прикосновения и(или) для уравнивания потенциала при работе на изолированном подъёмном устройстве);
- равномерно без рывков затянуть монтажный болт (4), до срыва головки (в момент срыва головки болта происходит прокалывание изоляции и достигается достаточное для надёжного электрического и механического соединения усилие зажима проводов).



5.3 Монтаж зажимов ЗОРЗБ

Монтаж зажимов ЗОРЗБ осуществляется в следующей последовательности:

- снять с зажима защитный изолирующий кожух;
- ввести подготовленный конец провод в зажим (один провод, при монтаже с ЗОРЗБ-1 или 2 провода,

при монтаже с ЗОРЗБ-2) и затянуть болты до срыва головок, если используются зажимы без срывных головок, затяжка производится до упора (в случае необходимости проконтролировать усилие затяжки используйте динамометрический ключ);

- установить зажим на СИП, равномерно без рывков затянуть монтажный болт, до срыва головки;

- надеть на зажим изолирующий кожух и закрыть его до фиксации замков в предназначенных для них отверстиях.

6 Условия транспортирования и хранения.

6.1 Транспортирование изделий в части воздействия механических факторов по группе С и Ж ГОСТ 23216, климатических факторов группе 4(Ж2) по ГОСТ 15150.

6.2 Транспортирование изделий допускается любым видом крытого транспорта в упаковке изготовителя, обеспечивающим предохранение упакованных изделий от механических повреждений, загрязнения и попадания влаги.

6.3 Хранение изделий в части воздействия климатических факторов по группе 4(Ж2) ГОСТ 15150. Хранение изделий осуществляется только в упаковке изготовителя в помещениях с естественной вентиляцией при температуре окружающего воздуха от минус 60 до плюс 80 °С и относительной влажности 75%, допускается хранение при относительной влажности до 95% при 25 °С.

7 Адреса для обращения потребителей

Российская Федерация

ООО «ИЭК ХОЛДИНГ»

142143, Московская область,
Подольский район, с.п. Стрелковское,
2-й км Обводной дороги, владение 1
Тел./факс: +7 (495) 542-22-27
info@iek.ru;
www.iek.ru

Республика Молдова

П.И.К. «ИЭК МОЛДОВА» О.О.О.

MD 2044, г. Кишинев, ул. Мария Драган, 21
Тел.: +373 (22) 479-065
+373 (22) 479-066
Факс: +373 (22) 479-067
info@iek.md; infomd@md.iek.ru
www.iek.md

Страны Азии

Республика Казахстан

ТОО «ТД ИЭК.КАЗ»

050047, г. Алматы, Алатауский район,
мкр. «Айгерим-1», ул. Ленина, 14
Тел. +7 (727) 297-69-22
+7 (727) 222-00-97
infokz@iek.ru
www.iek.ru

УКРАИНА

ООО «ТД ИЭК.УКР»

08132, г. Вишневое,
ул. Киевская, 6В
Тел.: +38 (044) 536-99-00
info@iek.com.ua;
www.iek.ua

Страны Евросоюза

Латвийская республика

ООО «ИЭК Балтия»

LV-1004, г. Рига, ул. Биекенсалас, 6
Тел.: +371 (2) 934-60-30
iek-baltija@inbox.lv
www.iek.ru

МОНГОЛИЯ

«ИЭК Монголия» КОО

Улан-Батор, 20-й участок Баянголского района,
Западная зона промышленного района 16100,
Московская улица, 9
Тел: +976 7015-28-28
Факс: +976 7016-28-28
info@iek.mn
www.iek.mn