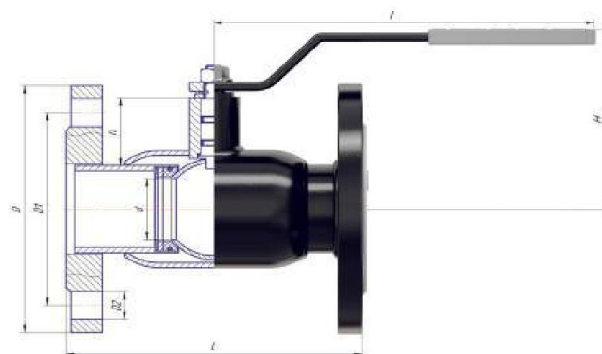


• КРАНЫ ШАРОВЫЕ •

Краны шаровые ALSO универсальной серии
КШ.Ф.АLSO DN 15–100 PN 16–40
 фланец/фланец (редуцированные)



ALSO
 УПРАВЛЯЯ ЭНЕРГИЕЙ



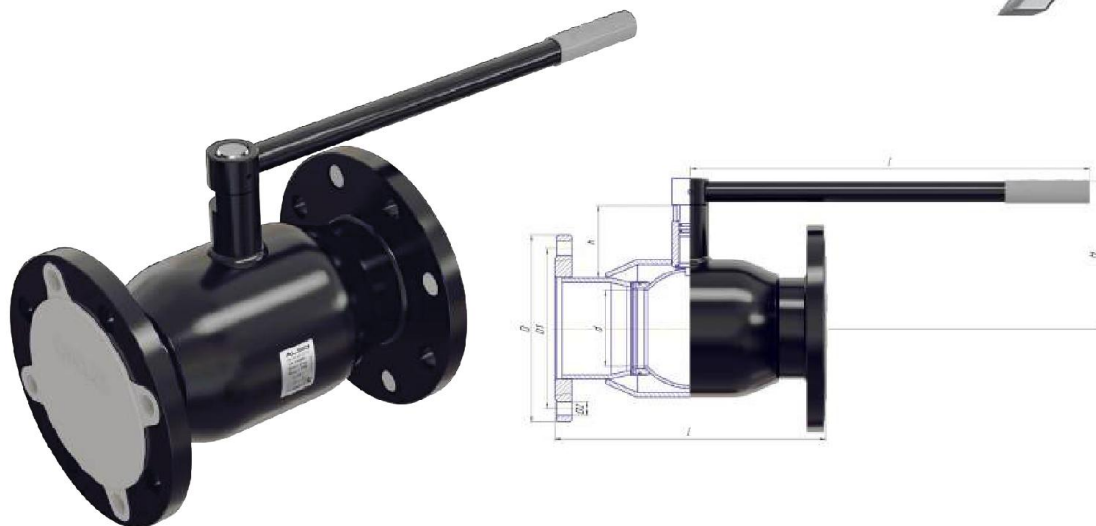
Габаритные и присоединительные размеры:

Компания оставляет за собой право
 вносить конструктивные изменения

DN	PN	Каталожное обозначение	d	D	D1	D2	n отв.	h	H	I	L	Вес, кг
15	40	КШ.Ф.015.40-01	10,5	95	65	14	4	20,5	66	150	120	1,8
20	40	КШ.Ф.020.40-01	15	105	75	14	4	21	72	150	120	2,3
25	40	КШ.Ф.025.40-01	18	115	85	14	4	21	76	150	140	2,8
32	40	КШ.Ф.032.40-01	24	135	100	18	4	21	80	150	140	3,66
40	40	КШ.Ф.040.40-01	30	145	110	18	4	40	105	220	165	5
50	40	КШ.Ф.050.40-01	40	160	125	18	4	44	114	220	180	6,2
65	16	КШ.Ф.065.16-01	48	180	145	18	4	39	119	220	200	8,8
65	25	КШ.Ф.065.25-01	48	180	145	18	8	39	119	220	200	9,65
80	16	КШ.Ф.080.16-01	63	195	160	18	4	61	152	295	210	11,5
80	25	КШ.Ф.080.25-01	63	195	160	18	8	61	152	295	210	10,67
100	16	КШ.Ф.100.16-01	75	215	180	18	8	61	162	295	230	15,8
100	25	КШ.Ф.100.25-01	75	230	190	22	8	61	162	295	230	19,72

КРАНЫ ШАРОВЫЕ

Краны шаровые ALSO универсальной серии
КШ.Ф. ALSO DN 125–600 PN 16–40
 фланец/фланец (редуцированные)



ALSO
 УПРАВЛЕНИЯ ЭНЕРГИЕЙ

Габаритные и присоединительные размеры:

Компания оставляет за собой право вносить конструктивные изменения

DN	PN	Каталожное обозначение	d	D	D1	D2	п отв.	h	H	I	L	Вес, кг
125	16	КШ.Ф.125.16-01	100	245	210	18	8	94	193	514	350	25,5
125	25	КШ.Ф.125.25-01	100	270	220	26	8	94	193	514	350	30,46
150	16	КШ.Ф.150.16-01	125	280	240	22	8	98	210	514	380	36,76
150	25	КШ.Ф.150.25-01	125	300	250	26	8	98	210	514	380	38,12
200	16	КШ.Ф.200.16-01	148	335	295	22	12	93	238	514	450	54,7
200	25	КШ.Ф.200.25-01	148	360	310	26	12	93	238	514	450	61,2
250	16	КШ.Ф.250.16-01	200	405	355	26	12	100	269	630	530	99,4
250	25	КШ.Ф.250.25-01	200	425	370	30	12	100	269	630	530	107
300*	16	КШ.Ф.300.16-01	240	460	410	26	12	138	371	–	750	184
300*	25	КШ.Ф.300.25-01	240	485	430	30	16	138	371	–	750	185
350*	16	КШ.Ф.350.16-01	300	520	470	26	16	194	455	–	750	280,5
350*	25	КШ.Ф.350.25-01	300	550	490	33	16	194	455	–	750	296
400*	16	КШ.Ф.400.16-01	300	580	525	30	16	169	455	–	880	315
400*	25	КШ.Ф.400.25-01	300	610	550	33	16	169	455	–	880	362,5
500*	16	КШ.Ф.500.16-01	390	710	650	33	20	167	532	–	990	496,5
500*	25	КШ.Ф.500.25-01	390	730	660	39	20	167	532	–	990	546
600*	16	КШ.Ф.600.16-01	500	840	770	39	20	214	654	–	1017	1074
600*	25	КШ.Ф.600.25-01	500	840	770	39	20	214	654	–	1017	1091

* В комплекте с механическим редуктором PRO GEAR/ROTORK

По вопросам приобретения продукции обращайтесь по адресу:
 г. Челябинск, ул. Складская, д. 1
 Телефон/факс: +7 (351) 210-0-210 (многоканальный)
 E-mail: info@alsoarm.ru, www.also.pф