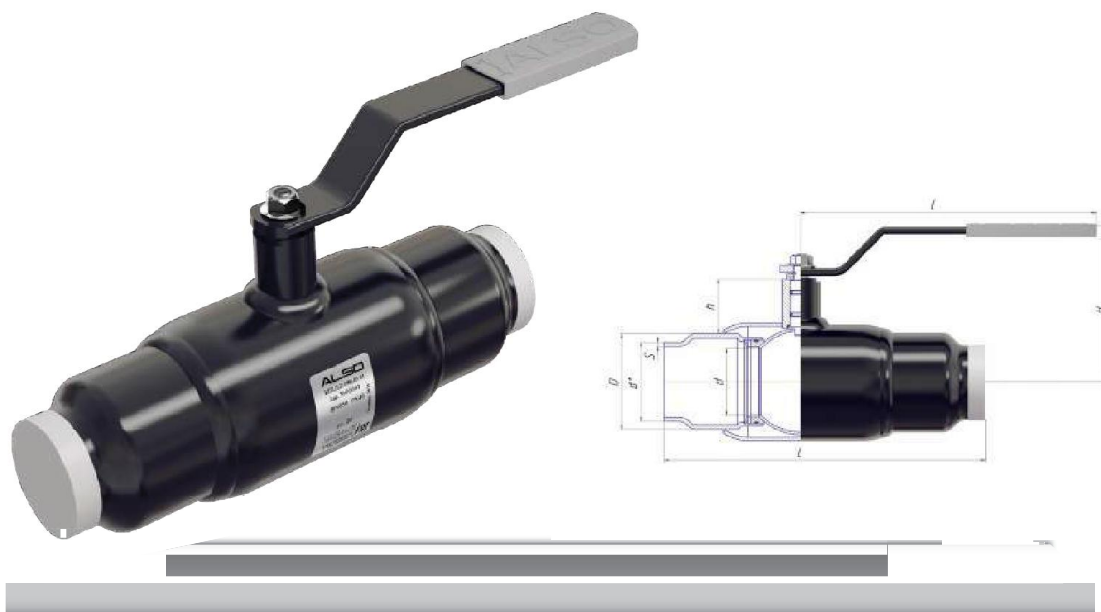


# • КРАНЫ ШАРОВЫЕ •

Краны шаровые ALSO универсальной серии  
**КШ.П.П.АLSO DN 15–500 PN 16–40**  
 приварка/приварка (полнопроходные)



**ALSO**  
 УПРАВЛЕНИЕ ЭНЕРГИЕЙ



Габаритные и присоединительные размеры:

Компания оставляет за собой право  
 вносить конструктивные изменения

DN	PN	Каталожное обозначение	d	d*	S	D	H	h	l	L	Вес, кг
15	40	КШ.П.П.015.40-01	15	21	2,8	26,8	72	21	150	200	0,9
20	40	КШ.П.П.020.40-01	18	27	3,2	33,5	76	21	150	230	1,15
25	40	КШ.П.П.025.40-01	24	33	3,2	42,3	80	21	150	230	1,35
32	40	КШ.П.П.032.40-01	30	42	3,5	48	105	40	220	250	2,2
40	40	КШ.П.П.040.40-01	40	48	3,5	57	114	44	220	270	2,6
50	40	КШ.П.П.050.40-01	48	57	4	76	119	39	220	280	3,7
65	25	КШ.П.П.065.25-01	63	76	4	89	152	61	295	280	5,4
80	25	КШ.П.П.080.25-01	75	89	5	108	162	61	295	300	7,2
100	25	КШ.П.П.100.25-01	100	108	5	133	193	94	514	330	12,93
125	25	КШ.П.П.125.25-01	125	133	6	159	210	98	514	360	18,78
150	25	КШ.П.П.150.25-01	148	159	8	219	238	112	514	390	28,1
200	25	КШ.П.П.200.25-01	200	219	8	245	269	127	630	510	65,5
250*	16	КШ.П.П.250.16-01	240	273	10	325	371	138	-	730	145,5
250*	25	КШ.П.П.250.25-01	240	273	10	325	371	138	-	730	145,5
300*	16	КШ.П.П.300.16-01	300	325	10	325	455	220	-	730	237
300*	25	КШ.П.П.300.25-01	300	325	10	325	455	220	-	730	237
400*	16	КШ.П.П.400.16-01	390	426	10	426	532	219	-	970	404,5
400*	25	КШ.П.П.400.25-01	390	426	10	426	532	219	-	970	404,5
500*	16	КШ.П.П.500.16-01	500	530	10	530	654	264	-	990	912
500*	25	КШ.П.П.500.25-01	500	530	10	530	654	264	-	990	912

\* В комплекте с механическим редуктором PRO GEAR/ROTORK

По вопросам приобретения продукции обращайтесь по адресу:  
 г. Челябинск, ул. Складская, д. 1  
 Телефон/факс: +7 (351) 210-0-210 (многоканальный)  
 E-mail: info@alsoarm.ru, www.also.pф